

Differenzdruckmanometer Für die Prozessindustrie, vollmetallischer Messstoffraum Typen 732.31, 733.31, 732.51 und 733.51

WIKA-Datenblatt PM 07.05



Weitere Zulassungen
siehe Seite 8

Anwendungen

- Für gasförmige und flüssige, aggressive, nicht hochviskose und nicht kristallisierende Messstoffe, auch in aggressiver Umgebung
- Pumpenüberwachung und -steuerung
- Filterüberwachung
- Füllstandsmessung an geschlossenen Behältern

Leistungsmerkmale

- Differenzdruckmessbereiche von 0 ... 16 mbar bis 0 ... 40 bar bzw. 0 ... 10 inH₂O bis 0 ... 600 psi
- Hoher Betriebsdruck und hohe Überlastsicherheit bis zu 40 bar [600 psi]
- Typen 732.31 und 733.31: Gehäuse mit Sicherheitsstufe „S3“ nach EN 837
- Vollverschweißter Messstoffraum
- QR-Code auf dem Zifferblatt verlinkt auf gerätespezifische Informationen

Beschreibung

Diese Differenzdruckmanometer zeichnen sich durch die hochkorrosionsbeständige CrNi-Stahl-Ausführung, die vollmetallische Messstoffraumabdichtung und die damit verbundene höhere Dichtheit auf Zeit aus (keine elastomeren Dichtungen).

Die hohe Überlastsicherheit wird durch eine vollflächige metallische Anlage des Plattenfeder-Messelementes erreicht.

Die Verwendung hochwertiger CrNi-Stahl-Werkstoffe und die robuste Bauweise zielt auf den Einsatz in chemischen und verfahrenstechnischen Prozessen. Das Gerät ist somit für flüssige und gasförmige Messstoffe, auch in aggressiver Umgebung, geeignet.



Differenzdruckmanometer Typ 732.51

Die Tieftemperaturausführung POLARgauge® erlaubt den Einsatz bei Umgebungstemperaturen bis zu -70 °C [-94 °F].

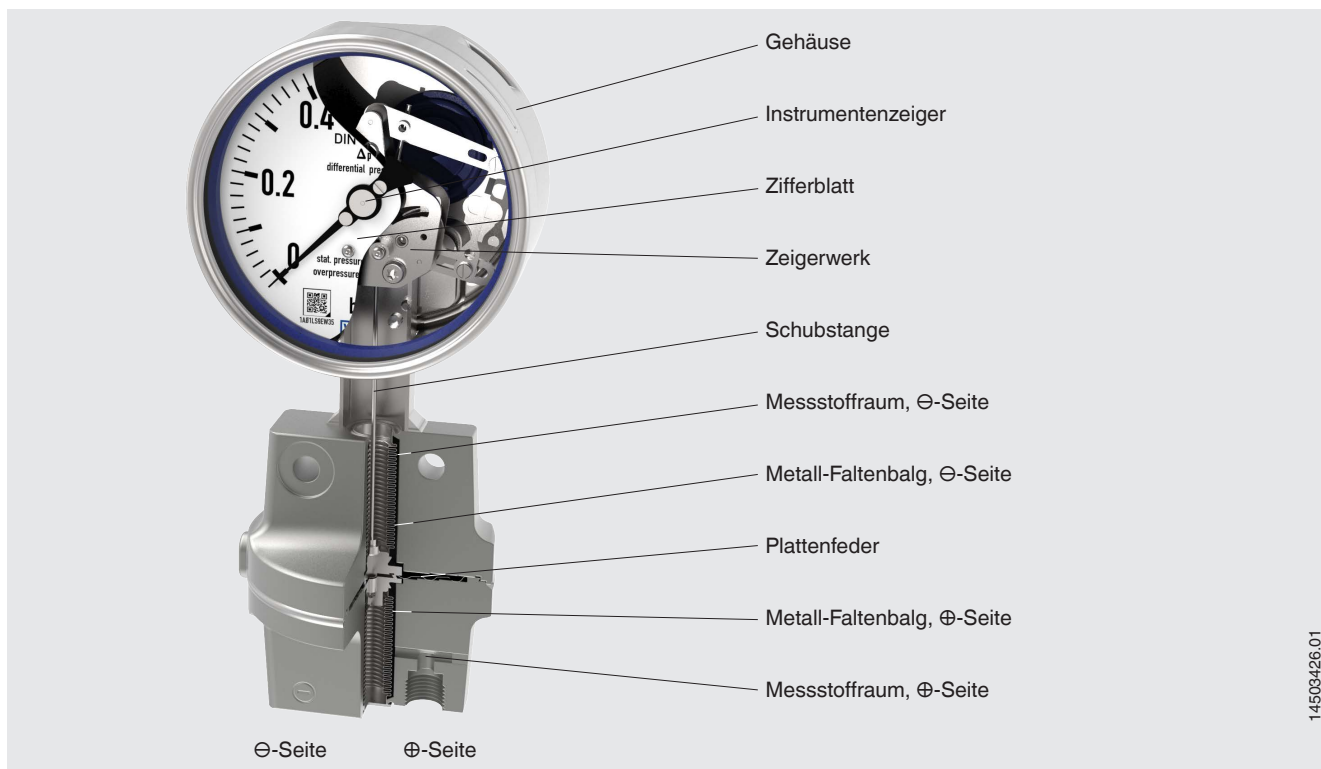
Gehäuse der Sicherheitsstufe „S3“ sind mit einer nicht splitternden Sichtscheibe, einer bruchsicheren Trennwand zwischen Messsystem und Zifferblatt sowie einer ausblasbaren Rückwand ausgestattet. Im Fehlerfall ist der Bediener an der Frontseite geschützt, da Messstoffe und Bauteile nur über die Rückseite des Gehäuses austreten können.

Mit dem QR-Code auf dem Zifferblatt sind gerätespezifische Informationen wie z. B. Seriennummer, Bestellnummer, Zeugnisse und weitere Produktdaten einfach und langfristig im Internet abrufbar.

Konfigurator

Standard-
artikel

Funktionsweise



Aufbau und Wirkungsweise

- Messstoffräume der \oplus - und \ominus -Seite sind durch Plattenfeder getrennt
- Metall-Faltenbälge dichten Messstoffräume gegenüber Atmosphäre ab
- Druckdifferenz zwischen \oplus - und \ominus -Seite bewirkt axiale Messgliedauslenkung (Messweg)
- Messweg wird über Schubstange auf Zeigerwerk übertragen
- Zeigerwerk setzt Messweg in Zeigerdrehbewegung um

Überlastsicherheit

Plattenfedern haben eine relativ große Stellkraft und durch die ringförmige Einspannung sind sie unempfindlicher gegen Erschütterungen im Vergleich zu Rohrfedern. Die Plattenfeder kann durch Abfangen mit der metallischen Anlagefläche bis zum 10-fachen des Skalenendwertes, jedoch max. bis 40 bar, überlastet werden.

Ausführungsübersicht

Typ	Gehäusedesign		Mit Gehäusefüllung	Tiefemperaturlausführung POLARgauge®
	Sicherheitsstufe „S3“	Sicherheitsstufe „S1“		
732.31	x			Nicht wählbar
733.31	x		x	Wählbar
732.51		x		Nicht wählbar
733.51		x	x	Wählbar

Die oben genannten Ausführungen sind optional mit Ex-Zulassung bestellbar.

→ Zulassungen und Zertifikate siehe Seite 8

Technische Daten

Basisinformationen	
Norm	
EN 837-3	Druckmessgeräte mit Platten- und Kapselfedern
DIN 16003	Druckmessgeräte für Differenzdruck
→ Hinweise zur „Auswahl, Anbringung, Behandlung und Bedienung von Manometern“ siehe Technische Information IN 00.05.	
Weitere Ausführung	<ul style="list-style-type: none"> ■ Öl- und fettfrei ■ Öl- und fettfrei für Sauerstoff ■ Für Wasserstoff ■ Silikonfrei ■ Mit Volumendeflagrationssicherung ¹⁾ zum Anbau an Zone 0 (EPL Ga); Typ 910.21; siehe Datenblatt AC 91.02
Nenngröße (NG)	<ul style="list-style-type: none"> ■ Ø 100 mm [4"] ■ Ø 160 mm [6"]
Sichtscheibe	<ul style="list-style-type: none"> ■ Mehrschichten-Sicherheitsglas ■ Polycarbonat
Anschlusslage	Anschluss unten Seitliche Anschlusslagen (rechts, links, vorn, hinten) auf Anfrage.
Gehäuse	
Design	<ul style="list-style-type: none"> ■ Sicherheitsstufe „S1“ nach EN 837-1: Mit Entlastungsöffnung ■ Sicherheitsstufe „S3“ nach EN 837-1: Mit bruchsicherer Trennwand und ausblasbarer Rückwand
Werkstoff	<ul style="list-style-type: none"> ■ CrNi-Stahl 1.4301 (304 SS) ■ CrNi-Stahl 1.4571 (316 Ti)
Gehäusefüllung ²⁾	<ul style="list-style-type: none"> ■ Ohne ■ Glycerin-Wasser-Gemisch ■ Silikonöl Geräte mit Gehäusefüllung sind zur Innendruckkompensation belüftbar und wiederverschließbar.
Entlüftung der Messstoffräume ³⁾	
Anzeigespanne ≤ 0,25 bar [100 inH ₂ O]	Mit Entlüftung
Anzeigespanne ≥ 0,4 bar [160 inH ₂ O]	<ul style="list-style-type: none"> ■ Ohne ■ Mit Entlüftung
Zeigerwerk	CrNi-Stahl

1) Nur für Geräte mit Ex-Zulassung

2) Schutzart IP65 bei Geräten mit Gehäusefüllung

3) Die Ausführung für kundenspezifische Anzeigespannen die zwischen 0,25 bar [100 inH₂O] und 0,4 bar [160 inH₂O] liegen, wird nach anwendungsspezifischer Prüfung festgelegt.

Messelement	
Art des Messelementes	Plattenfeder
Werkstoff ¹⁾	
Anzeigespanne ≤ 0,25 bar [100 inH ₂ O]	CrNi-Stahl 1.4571 (316 Ti)
Anzeigespanne ≥ 0,4 bar [160 inH ₂ O]	NiCr-Legierung (Inconel)

1) Die Ausführung für kundenspezifische Anzeigespannen die zwischen 0,25 bar [100 inH₂O] und 0,4 bar [160 inH₂O] liegen, wird nach anwendungsspezifischer Prüfung festgelegt.

Genauigkeitsangaben	
Genauigkeitsklasse	<input type="checkbox"/> 1,6 <input type="checkbox"/> 1,0 <input type="checkbox"/> 2,5
Nullpunkteinstellung	
Geräte mit Gehäusefüllung ¹⁾	<input type="checkbox"/> Ohne <input type="checkbox"/> Einstellung extern
Geräte ohne Gehäusefüllung	<input type="checkbox"/> Ohne <input type="checkbox"/> Einstellung über Verstellzeiger
Einfluss statischer Druck	
Anzeigespanne ≤ 0,25 bar [100 inH ₂ O]	±0,3 %/1 bar [14,5 psi]
Anzeigespanne > 0,25 bar [100 inH ₂ O]	±0,04 %/1 bar [14,5 psi]
Temperaturfehler	Bei Abweichung von den Referenzbedingungen am Messsystem: ≤ ±0,5 % pro 10 °C [≤ ±0,5 % pro 18 °F] vom jeweiligen Skalenendwert
Referenzbedingungen	
Umgebungstemperatur	+20 °C [+68 °F]

1) Ausgenommen Typ 733.31, Einstellung über Verstellzeiger möglich

Anzeigebereiche

mbar		
0 ... 16 ¹⁾	0 ... 160	0 ... 1.000
0 ... 25	0 ... 250	0 ... 1.100
0 ... 40	0 ... 300	0 ... 1.200
0 ... 60	0 ... 400	0 ... 1.600
0 ... 100	0 ... 600	0 ... 2.500

bar		
0 ... 0,25	0 ... 4	0 ... 20
0 ... 0,4	0 ... 6	0 ... 25
0 ... 0,6	0 ... 7	0 ... 30
0 ... 1	0 ... 10	0 ... 40
0 ... 1,6	0 ... 14	-
0 ... 2,5	0 ... 16	-

kPa		
0 ... 1,6 ¹⁾	0 ... 40	0 ... 700
0 ... 2,5	0 ... 60	0 ... 800
0 ... 4	0 ... 100	0 ... 1.000
0 ... 6	0 ... 160	0 ... 1.400
0 ... 10	0 ... 250	0 ... 1.600
0 ... 16	0 ... 300	0 ... 2.500
0 ... 25	0 ... 400	-
0 ... 30	0 ... 600	-

inH ₂ O		
0 ... 10 ¹⁾	0 ... 30	0 ... 150
0 ... 15	0 ... 40	0 ... 200
0 ... 20	0 ... 60	0 ... 250
0 ... 25	0 ... 100	-

psi		
0 ... 6	0 ... 60	0 ... 250
0 ... 8	0 ... 100	0 ... 300
0 ... 10	0 ... 150	0 ... 400
0 ... 15	0 ... 160	0 ... 600
0 ... 30	0 ... 200	-

Vakuum- und +/- Anzeigebereiche

mbar		
-16 ... 0 ¹⁾	-600 ... 0	-50 ... +50
-25 ... 0	-1.000 ... 0	-80 ... +80
-40 ... 0	-1.100 ... 0	-125 ... +125
-60 ... 0	-1.200 ... 0	-200 ... +200
-100 ... 0	-8 ... +8	-300 ... +300
-160 ... 0	-10 ... +15	-500 ... +500
-250 ... 0	-20 ... +20	-600 ... +400
-400 ... 0	-30 ... +30	-1.000 ... +600

psi	
-15 ... 0 inHg	-30 inHg ... +300
-30 ... 0 inHg	-5 ... +5
-30 inHg ... +15	-15 ... +15
-30 inHg ... +30	-30 ... +30
-30 inHg ... +60	-50 ... +50
-30 inHg ... +100	-100 ... +100
-30 inHg ... +160	-150 ... +150
-30 inHg ... +200	-

bar		
-0,6 ... 0	-1 ... +1,5	-1 ... +9
-1 ... 0	-1 ... +3	-1 ... +15
-1 ... +0,6	-1 ... +5	-1 ... +24

kPa		
-60 ... 0	-15 ... +15	-100 ... +500
-100 ... 0	-20 ... +40	-100 ... +700
-2 ... +4	-100 ... +60	-100 ... +900
-4 ... +6	-100 ... +100	-100 ... +1.000
-6 ... +4	-100 ... +150	-100 ... +1.500
-6 ... +10	-100 ... +200	-100 ... +2.400
-10 ... +6	-100 ... +300	-
-10 ... +15	-100 ... +400	-

1) Skalenwinkel ca. 180°, bei allen anderen Anzeigebereichen beträgt der Skalenwinkel in der Regel 270°.

→ Weitere Anzeigebereiche auf Anfrage

Weitere Angaben zu: Anzeigebereiche					
Einheit	<ul style="list-style-type: none"> ■ mbar ■ bar ■ psi ■ kPa ■ MPa ■ mmH₂O ■ inH₂O ■ kg/cm² <p>Weitere Einheiten auf Anfrage</p>				
Überlastsicherheit und max. Betriebsdruck (statischer Druck)	Die Auswahlmöglichkeit ist abhängig von der Anzeigespanne. → Siehe separate Tabelle auf Seite 6				
Zifferblatt					
Skalenausführung	<ul style="list-style-type: none"> ■ Einfachskale ■ Doppelskale 				
Skalenfarbe	<table border="1" style="width: 100%; border-collapse: collapse;"> <tr> <td>Einfachskale</td> <td>Schwarz</td> </tr> <tr> <td>Doppelskale</td> <td>Schwarz/Rot</td> </tr> </table>	Einfachskale	Schwarz	Doppelskale	Schwarz/Rot
Einfachskale	Schwarz				
Doppelskale	Schwarz/Rot				
Werkstoff	Aluminium				
Kundenspezifische Ausführung	<ul style="list-style-type: none"> ■ Ohne ■ Mit Sonderskale, z. B. druckproportional oder quadratisch <p>Weitere Skalen, z. B. mit roter Marke, Kreisbögen oder Kreissektoren, auf Anfrage → Alternativ, Aufkleber-Set für rote und grüne Kreisbögen; siehe Datenblatt AC 08.03</p>				

Weitere Angaben zu: Anzeigebereiche		
Zeiger		
Instrumentenzeiger	Mit Gehäusefüllung	Standardzeiger, Aluminium, schwarz
	Ohne Gehäusefüllung	Verstellzeiger, Aluminium, schwarz
Markenzeiger/Schleppzeiger	<ul style="list-style-type: none"> ■ Ohne ■ Roter Markenzeiger auf Sichtscheibe, einstellbar ■ Markenzeiger auf Bajonettring, einstellbar ■ Roter Schleppzeiger auf Sichtscheibe, einstellbar 	
Anschlagstift	<ul style="list-style-type: none"> ■ Ohne ■ Bei 6 Uhr 	

Überlastsicherheit und max. Betriebsdruck (statischer Druck)

Anzeigespanne ¹⁾	Überlastsicherheit / max. Betriebsdruck (statisch) Ein-, beid- und wechselseitig max.
16 ... 40 mbar [10 ... 16 inH ₂ O]	<ul style="list-style-type: none"> ■ 2,5 bar [36 psi] / 2,5 bar [36 psi] ■ 2,5 bar [36 psi] / 6 bar [87 psi] ²⁾
60 ... 250 mbar [25 ... 100 inH ₂ O]	<ul style="list-style-type: none"> ■ 2,5 bar [36 psi] / 6 bar [87 psi] ■ 6 bar [87 psi] / 10 bar [145 psi] ²⁾
400 mbar [6 psi]	<ul style="list-style-type: none"> ■ 4 bar [58 psi] / 25 bar [363 psi] ■ 40 bar [600 psi] / 40 bar [600 psi] ²⁾
0,6 bar [10 psi]	<ul style="list-style-type: none"> ■ 6 bar [87 psi] / 25 bar [363 psi] ■ 40 bar [600 psi] / 40 bar [600 psi] ²⁾
1 bar [15 psi]	<ul style="list-style-type: none"> ■ 10 bar [145 psi] / 25 bar [363 psi] ■ 40 bar [600 psi] / 40 bar [600 psi] ²⁾
1,6 bar [30 psi]	<ul style="list-style-type: none"> ■ 16 bar [232 psi] / 25 bar [363 psi] ■ 40 bar [600 psi] / 40 bar [600 psi] ²⁾
2,5 ... 40 bar [60 ... 600 psi]	<ul style="list-style-type: none"> ■ 25 bar [363 psi] / 25 bar [363 psi] ■ 40 bar [600 psi] / 40 bar [600 psi] ²⁾

1) Werte für kundenspezifische Anzeigespannen werden nach anwendungsspezifischer Prüfung festgelegt.

2) Ausführung mit höheren Werten für Überlastsicherheit / max. Betriebsdruck (statisch) auswählbar.

Prozessanschluss

Norm	<ul style="list-style-type: none"> ■ EN 837-1 ■ ANSI/B1.20.1 → Ventilblöcke für ein Geräte-Hook-up siehe „Zubehör und Ersatzteile“.	
Größe		
EN 837-1	<ul style="list-style-type: none"> ■ 2 x G ¼, Innengewinde ■ 2 x G ½ B, Außengewinde 	
ANSI/B1.20.1	<ul style="list-style-type: none"> ■ 2 x ¼ NPT, Innengewinde ■ 2 x ½ NPT, Außengewinde 	
Drossel	<ul style="list-style-type: none"> ■ Ohne ■ Ø 0,6 mm [0,024"], CrNi-Stahl ■ Ø 0,3 mm [0,012"], CrNi-Stahl 	
Werkstoff (messstoffberührt)		
Messstoffräume mit Prozessanschluss	CrNi-Stahl 1.4571 (316 Ti)	
Entlüftung der Messstoffräume	CrNi-Stahl 1.4571 (316 Ti)	
Plattenfeder ¹⁾	Anzeigespanne ≤ 0,25 bar [100 inH ₂ O]	CrNi-Stahl 1.4571 (316 Ti)
	Anzeigespanne ≥ 0,4 bar [160 inH ₂ O]	NiCr-Legierung (Inconel)
Faltenbälge	CrNi-Stahl 1.4571 (316 Ti)	

1) Die Ausführung für kundenspezifische Anzeigespannen die zwischen 0,25 bar [100 inH₂O] und 0,4 bar [160 inH₂O] liegen, wird nach anwendungsspezifischer Prüfung festgelegt.


→ Weitere Prozessanschlüsse auf Anfrage

Einsatzbedingungen	
Messstofftemperaturbereich	<ul style="list-style-type: none"> ■ -20 ... +100 °C [-4 ... +212 °F] ■ -20 ... +120 °C [-4 ... +248 °F] ■ -20 ... +150 °C [-4 ... +284 °F]
Umgebungstemperaturbereich	<ul style="list-style-type: none"> ■ -20 ... +60 °C [-4 ... +140 °F] ■ -40 ... +60 °C [-40 ... +140 °F] ¹⁾ ■ -70 ... +60 °C [-94 ... +140 °F] für Tieftemperaturlösung POLARgauge® ¹⁾
Lagertemperaturbereich	-20 ... +60 °C [-4 ... 140 °F]
Druckbelastbarkeit	
Ruhebelastung	Skalenendwert
Wechselbelastung	0,9 x Skalenendwert
Schutzart nach IEC/EN 60529	<ul style="list-style-type: none"> ■ IP54 ■ IP65 ²⁾ ■ IP66

1) Nur in Kombination mit Gehäusefüllung Silikonöl wählbar

2) Schutzart IP65 bei Geräten mit Gehäusefüllung

Zulassungen

Logo	Beschreibung	Region
	EU-Konformitätserklärung	Europäische Union
	RoHS-Richtlinie	

Optionale Zulassungen

Logo	Beschreibung	Region
 	EU-Konformitätserklärung	Europäische Union
	ATEX-Richtlinie Explosionsgefährdete Bereiche Gas II 2G Ex h IIC T6 ... T1 Gb X Staub II 2D Ex h IIIC T85 °C T450 °C Db X	
	EAC	Eurasische Wirtschaftsgemeinschaft
	Explosionsgefährdete Bereiche	
	Ex Ukraine Explosionsgefährdete Bereiche	Ukraine
	PAC Kasachstan Metrologie, Messtechnik	Kasachstan
-	MChS Genehmigung zur Inbetriebnahme	Kasachstan
-	PAC Ukraine Metrologie, Messtechnik	Ukraine
	PAC Usbekistan Metrologie, Messtechnik	Usbekistan
-	PAC China Metrologie, Messtechnik	China
-	CRN Sicherheit (z. B. elektr. Sicherheit, Überdruck, ...)	Kanada

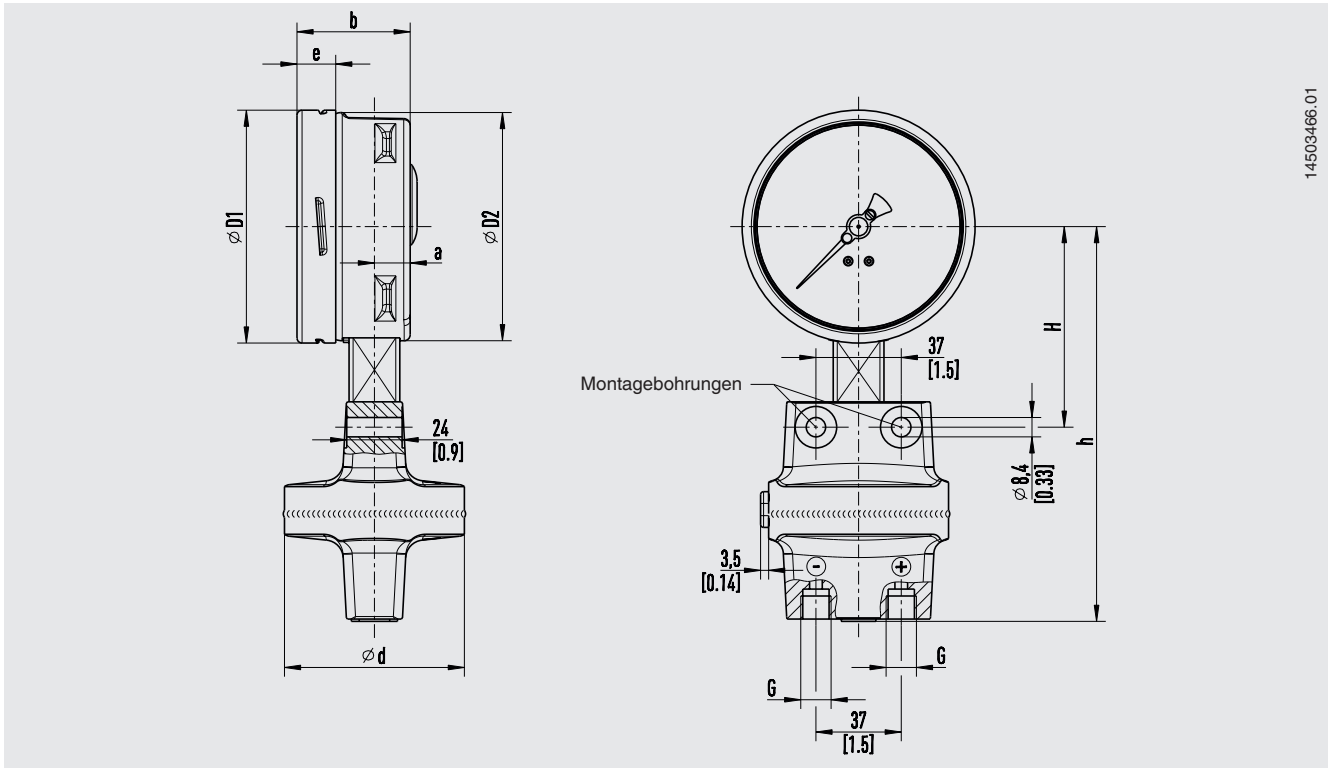
Zertifikate/Zeugnisse (Option)

Zertifikate/Zeugnisse	
Zeugnisse	<ul style="list-style-type: none"> ■ 2.2-Werkszeugnis nach EN 10204 (z. B. Fertigung nach Stand der Technik, Anzeigegenauigkeit) ■ 3.1-Abnahmeprüfzeugnis nach EN 10204 (z. B. Werkstoffnachweis messstoffberührte metallische Teile, Anzeigegenauigkeit)
Empfohlenes Kalibrierintervall	1 Jahr (abhängig von den Nutzungsbedingungen)

→ Zulassungen und Zertifikate siehe Webseite

Abmessungen in mm [in]

Prozessanschluss: 2 x G 1/4, Innengewinde



14503466.01

Typen 732.31 und 733.31

NG	Anzeigespanne ¹⁾	G	Abmessungen in mm [in]								Gewicht in kg [lb]
			a	b	D ₁	D ₂	d	e	h ±1	H	
100 [4"]	≤ 0,25 bar [100 inH ₂ O]	G 1/4	23,5 [0,96]	59 [2,32]	101 [3,98]	99 [3,90]	140 [5,51]	17,5 [0,69]	160 [6,30]	90 [3,54]	2,70 [5,95]
	≥ 0,4 bar [160 inH ₂ O]	G 1/4	23,5 [0,96]	59 [2,32]	101 [3,98]	99 [3,90]	78 [3,07]	17,5 [0,69]	170 [6,69]	87 [3,43]	1,90 [4,12]
160 [6"]	≤ 0,25 bar [100 inH ₂ O]	G 1/4	23,5 [0,96]	59 [2,32]	161 [6,34]	159 [6,26]	140 [5,51]	17,5 [0,69]	190 [7,48]	120 [4,72]	3,40 [7,5]
	≥ 0,4 bar [160 inH ₂ O]	G 1/4	23,5 [0,96]	59 [2,32]	161 [6,34]	159 [6,26]	78 [3,07]	17,5 [0,69]	200 [7,87]	117 [4,61]	2,40 [5,29]




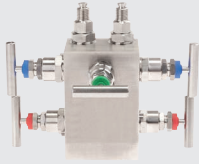
1) Die Ausführung für kundenspezifische Anzeigespannen die zwischen 0,25 bar [100 inH₂O] und 0,4 bar [160 inH₂O] liegen, wird nach anwendungsspezifischer Prüfung festgelegt.

Typen 732.51 und 733.51

NG	Anzeigespanne ¹⁾	G	Abmessungen in mm [in]								Gewicht in kg [lb]
			a	b	D ₁	D ₂	d	e	h ±1	H	
100 [4"]	≤ 0,25 bar [100 inH ₂ O]	G 1/4	15,5 [0,61]	49,5 [1,95]	101 [3,98]	99 [3,90]	140 [5,51]	17,5 [0,69]	160 [6,30]	90 [3,54]	2,70 [5,95]
	≥ 0,4 bar [160 inH ₂ O]	G 1/4	15,5 [0,61]	49,5 [1,95]	101 [3,98]	99 [3,90]	78 [3,07]	17,5 [0,69]	170 [6,69]	87 [3,43]	1,90 [4,12]
160 [6"]	≤ 0,25 bar [100 inH ₂ O]	G 1/4	15,5 [0,61]	49,5 [1,95]	161 [6,34]	159 [6,26]	140 [5,51]	17,5 [0,69]	190 [7,48]	120 [4,72]	3,40 [7,5]
	≥ 0,4 bar [160 inH ₂ O]	G 1/4	15,5 [0,61]	49,5 [1,95]	161 [6,34]	159 [6,26]	78 [3,07]	17,5 [0,69]	200 [7,87]	117 [4,61]	2,40 [5,29]

1) Die Ausführung für kundenspezifische Anzeigespannen die zwischen 0,25 bar [100 inH₂O] und 0,4 bar [160 inH₂O] liegen, wird nach anwendungsspezifischer Prüfung festgelegt.

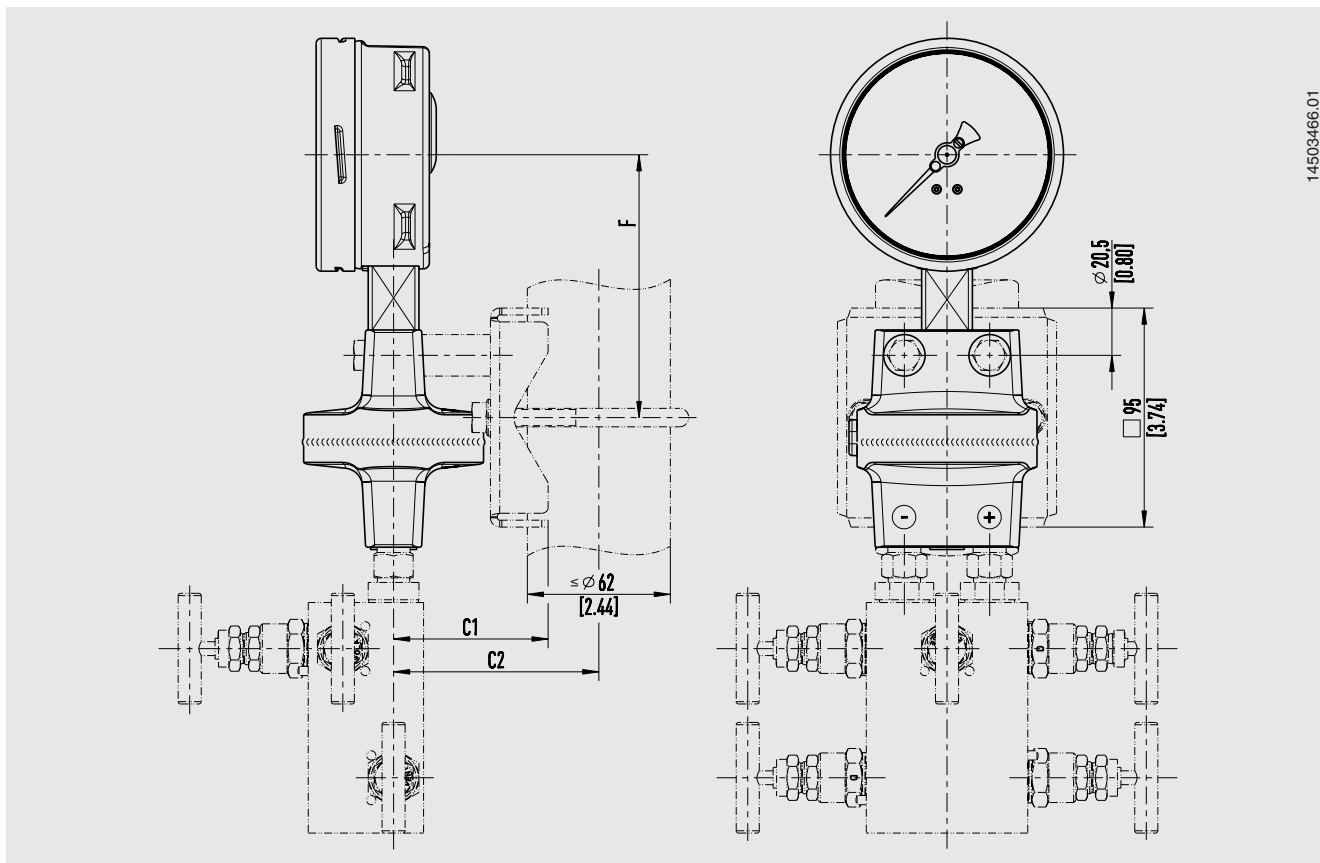
Zubehör und Ersatzteile

Typ	Beschreibung	Bestellnummer
	910.33 Aufkleber-Set für rote und grüne Kreisbögen → Siehe Datenblatt AC 08.03	-
	NG 100 [4"]	14238945
	NG 160 [6"]	14228352
	910.17 Dichtungen → Siehe Datenblatt AC 09.08	Auf Anfrage
	IV304 3-fach-Ventilblock Prozessanschluss / Geräteanschluss: 2 x G ½, Außengewinde / 2 x G ¼, Druckschraube	37105018
	3-fach-Ventilblock Prozessanschluss / Geräteanschluss: 2 x ½ NPT, Außengewinde / 2 x G ¼, Druckschraube	48752900
	IV504 5-fach-Ventilblock Prozessanschluss / Geräteanschluss / Entlüftungsanschluss: 2 x G ½, Außengewinde / 2 x G ¼, Druckschraube / 2 x G ⅛, Innengewinde	2020389
	5-fach-Ventilblock Prozessanschluss / Geräteanschluss / Entlüftungsanschluss: 2 x ½ NPT, Außengewinde / 2 x G ¼, Druckschraube / 2 x G ⅛, Innengewinde	81640336
	Ventilblöcke für Differenzdruckmessgeräte → Siehe Datenblatt AC 09.23	Auf Anfrage
-	Montagesatz zur Wand- oder Rohrmontage Stahl, Silber lackiert	1282999
	Montagesatz zur Wand- oder Rohrmontage CrNi-Stahl	1473700

Zubehör

Abmessungen in mm [in]

Darstellung mit Montagesatz zur Wand- oder Rohrmontage und angebautem 5-fach-Ventilblock



14503466.01

NG	Anzeigespanne ¹⁾	Abmessungen in mm [in]		
		F	C1	C2
100 [4"]	≤ 0,25 bar [100 inH ₂ O]	114 [4,49]	96 [3,78]	118 [4,65]
	≥ 0,4 bar [160 inH ₂ O]	114 [4,49]	66 [2,60]	88 [3,46]
160 [6"]	≤ 0,25 bar [100 inH ₂ O]	144 [5,67]	96 [3,78]	118 [4,65]
	≥ 0,4 bar [160 inH ₂ O]	144 [5,67]	66 [2,60]	88 [3,46]

1) Die Ausführung für kundenspezifische Anzeigespannen die zwischen 0,25 bar [100 inH₂O] und 0,4 bar [160 inH₂O] liegen, wird nach anwendungsspezifischer Prüfung festgelegt.

Bestellangaben

Typ / Nenngröße / Anzeigebereich / Skalenausführung
(druckproportional oder quadratisch) / max. Betriebs-
druck (statischer Druck) ... bar / Prozessanschluss /
Anschlusslage / Optionen



© 10/2008 WIKA Alexander Wiegand SE & Co. KG, alle Rechte vorbehalten.
Die in diesem Dokument beschriebenen Geräte entsprechen in ihren technischen Daten dem derzeitigen Stand der Technik.
Änderungen und den Austausch von Werkstoffen behalten wir uns vor.
Bei unterschiedlicher Auslegung des übersetzten und des englischen Datenblatts ist der englische Wortlaut maßgebend.

