

差压表

紧凑型设计，NS 80，准确度等级2.5至4.0

型号 716.05，高过压安全保护

威卡（WIKA）数据资料 PM 07.12

更多认证，
参见第3页

应用

- 测量比较小的差压和较高的单向或双向转换的相对压力。
- 针对透明的，无悬浮物的，不粘滞的，无腐蚀性的测量介质。
- 通风和鼓风压力的控制
- 通风和采暖系统中的过滤器监测
- 密封罐内的液位测量



差压表型号716.05

功能特性

- 差压测量范围：0...1.6kPa
- 高工作压力（静压），过压安全高达1.6 MPa
- 多种可选的安装方式、压力接口和压力接口位置

描述

716.05型紧凑型差压表表盘尺寸为80mm，该产品凭借其特殊设计，适用于较低压差条件下的差压测量点。此外，此类仪表还能保证各侧安全过载达1.6 MPa。

该差压表准确度等级为2.5%或4%，拥有不同的刻度范围。此类仪表也可测量0至1.6 kPa和0至60 kPa的差压。

还需提及的是，该差压表具有多种连接方式及表盘安装方式，因此可用于各类液位测量。

规格

设计

小巧、紧凑型

表圆直径mm

80

准确度等级

4.0: 压力范围从 0 ... 1.6 kPa 至 0 ... 2.5 kPa

2.5: 压力范围从 0 ... 4 kPa 至 0 ... 60 kPa

刻度范围

0 ... 1.6 kPa 至 0 ... 60 kPa

可提供其他负压或正负压范围

压力限值

静压: 满量程

动压: 满量程

过载保护

最大1.6 MPa

最大工作压力 (静压)

1.6 MPa

容许使用温度

环境: -15 ... +60 °C

介质: 最高+70 °C

温度性能

当测量系统的温度在参考温度 (+20°C) 附近波动时, 最大变化为量程的±0.5%/10K针对表盘上刻度

防护等级

IP66, 符合IEC/EN 60529标准

压力接口(与测量介质接触)

径向或轴向安装, 2 x G 1/8 (内螺纹)

壳体(与测量介质接触)

铝, 黑色, 耐压的

镶嵌环

铝, 黑色

测量系统敏感元件(与测量介质接触)

不锈钢

测量腔隔膜(与测量介质接触)

膜片, 硅橡胶

密封(与测量介质接触)

NBR

传动机芯(与测量介质接触)

铜合金, 锌白铜活动零件

表盘(与测量介质接触)

铝, 白色, 黑色表盘刻度字

指针(与测量介质接触)

铝, 黑色

表玻璃(与测量介质接触)

玻璃

重量

0.64kg

安装

根据特殊符号

⊕ 高压

⊖ 低压

安装方式

坚固的管线





安装和工作原理

- 带有膜片的耐压的壳体内腔(次级测量元件)和金属的弹簧元件(原始测量元件)
- 测量介质腔 ⊕ 和 ⊖ 是通过膜片隔离。测量介质腔 ⊕ 和 ⊖ 的差压作用使膜片相对弹簧元件产生轴向位移(测量位移)
- 测量位移通过拉杆传递给传动机芯
- 过压保护是通过弹性的膜片传递到金属的支承

优化选择特殊型

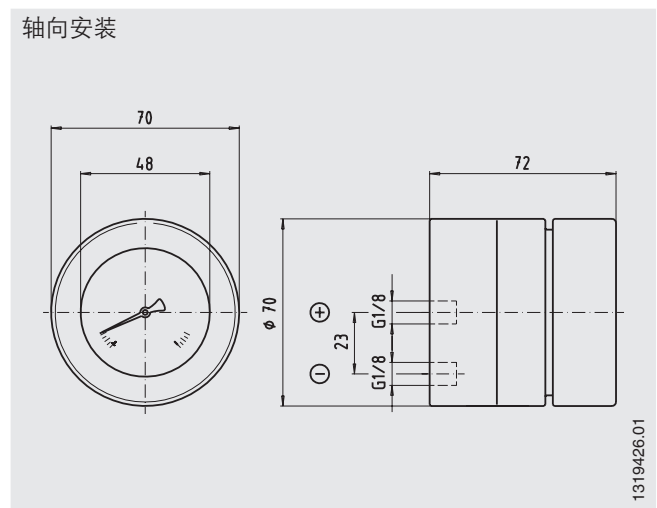
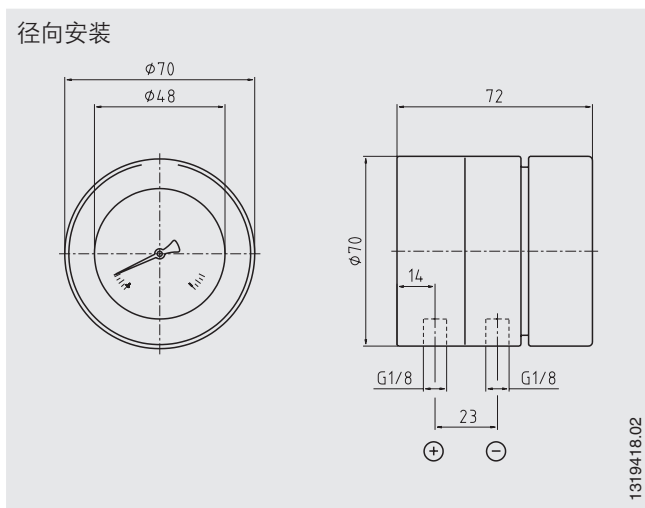
- 带有面板安装紧固件的三棱前带边
- 前带边或后带边(钢, 黑色)
- 侧面压力接口
- 通过外螺纹连接(与测量介质接触)
- 压力范围<0 ... 1.6 kPa和>0 ... 60 kPa (按要求)
- 抗过压性能>1.6 MPa
- 最大工作压力(静压)>1.6 MPa

认证

标志	描述	国家
	EAC (可选) 压力设备指令	欧亚经济共同体
	GOST 计量、测量技术	俄罗斯
-	MTSCHS (可选) 允许调试	哈萨克斯坦
	UkrSEPRO 计量、测量技术	乌克兰
	Uzstandard (可选) 计量、测量技术	乌兹别克斯坦
-	CPA 计量、测量技术	中国
-	CRN 安全性 (如电气安全, 过压, ...)	加拿大

尺寸mm

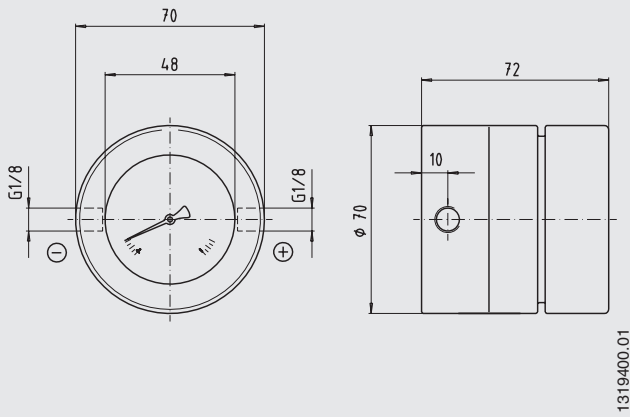
标准版



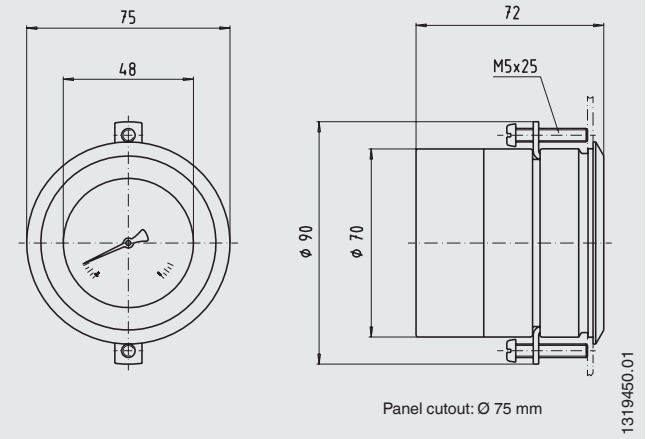
尺寸mm

选项

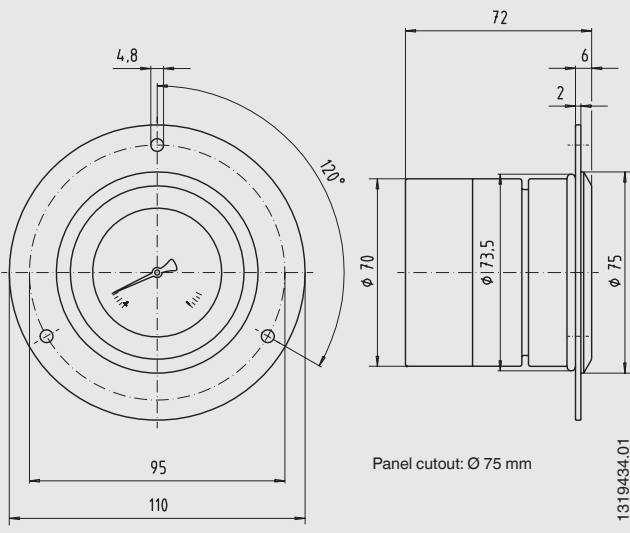
侧面安装 (径向)



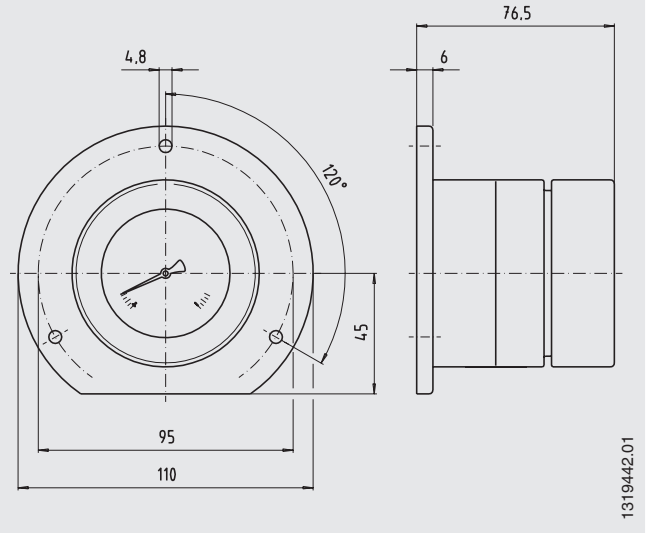
带紧固件的三角前带边



法兰面板安装



法兰面板安装



订货说明

型号 / 表圆直径 / 压力范围 / 压力接口 / 压力接口位置 / 优化选择特殊型

© 04/2008 WIKA Alexander Wiegand SE & Co. KG, 版权所有。
 本文中列出的规格仅代表本文档出版时产品的工程状态。
 我们保留修改产品规格和材料的权利。



威卡自动化仪表 (苏州) 有限公司
 威卡国际贸易 (上海) 有限公司
 电话: (+86) 400 9289600
 传真: (+86) 512 68780300
 邮箱: 400@wikachina.com
 www.wika.cn