

Manómetro de presión diferencial

Para la industria de procesos, cámara de fluido totalmente metálico

Modelos 732.14, 733.14, 762.14 y 763.14

Hoja técnica WIKA PM 07.13



Otras homologaciones,
véase página 8

Aplicaciones

- Para medios gaseosos, líquidos, agresivos de baja viscosidad y no cristalizantes, también en entornos agresivos
- Control y monitorización de bombas
- Monitorización de filtros
- Medición de nivel en depósitos cerrados

Características

- Rangos de medición de presión diferencial a partir de -1 ... +30 bar [-14,5 ... 435 psi] a 0 ... 40 bar [0 ... 580 psi]
- Elevada presión de servicio (presión estática) y elevados límites de sobrepresión, opcionalmente hasta 40 bar [580 psi], 100 bar [1.450 psi], 250 bar [3.625 psi], 400 bar [5.800 psi] y 650 bar [9.425 psi]
- La amortiguación hidráulica de la cámara de medición amortigua el indicador contra la elevada frecuencia de cambios de presión
- Modelo 76x.14: versión Monel



Manómetro de presión diferencial modelo 732.14

Descripción

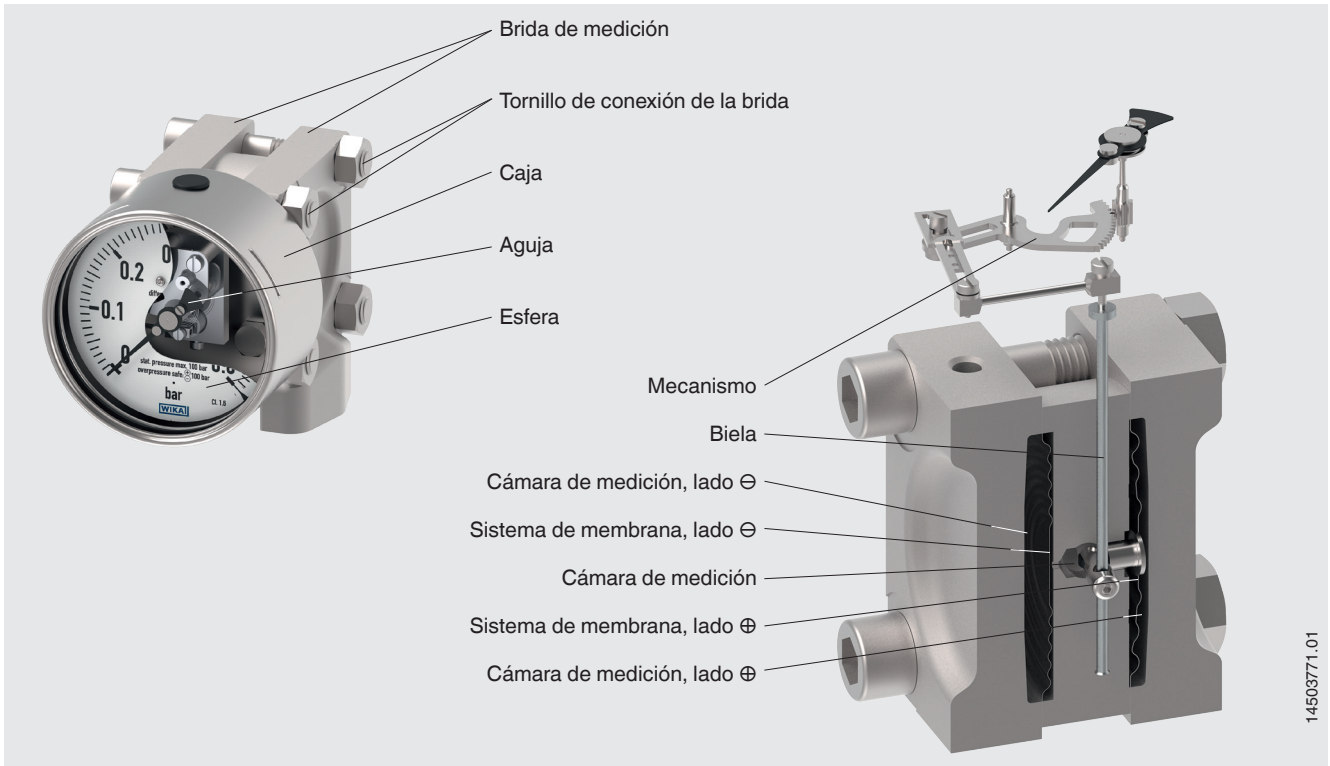
Estos manómetros diferenciales están hechos de acero inoxidable de elevada resistencia a la corrosión. La alta resistencia contra la sobrepresión se consigue con el asiento metálico al que se apoya el elemento de medición de membrana.

Debido a su sólida estructura compuesta por acero inoxidable de alta calidad, el manómetro es adecuado para aplicaciones en la industria química y de procesos. El instrumento es adecuado para medios líquidos y gaseosos, así como también en ambientes agresivos.

Las partes en contacto con el medio de estos instrumentos también están disponibles en materiales especiales como Monel o Hastelloy.

Los rangos de indicación de 0 ... 60 mbar a 0 ... 40 bar [0 ... 0,87 a 0 ... 580 psi] permiten su uso en distintas aplicaciones con varios rangos de medición.

Funcionalidad



Diseño y modo de funcionamiento

- Las presiones p_1 y p_2 actúan en los lados \oplus y \ominus de la cámara de medición.
- Las cámaras del medio están separadas de la célula de medición con relleno de líquido por una membrana cada una.
- La diferencia de presión entre los lados \oplus y \ominus desvía la membrana del lado \oplus y desplaza el líquido de transmisión.
- El trayecto de medición se transmite mediante una biela al mecanismo indicador.
- El mecanismo convierte el desplazamiento en un movimiento giratorio de la aguja.

Protección a sobrepresión

Gracias a los puntos de toma de carga con asientos metálicos para los elementos de la membrana, el instrumento puede soportar presiones de trabajo extremadamente altas con valores de presión de PN 40 ... PN 650 (40 ... 650 bar [580 ... 9.425 psi]).

Vista general de las versiones

Modelo	Material de las partes en contacto con el medio		Con líquido de relleno
	<ul style="list-style-type: none"> • Acero inoxidable 316L • Acero inoxidable 316L + aleación NiCr (Inconel) • Hastelloy C276 	<ul style="list-style-type: none"> • Monel 2.4360 • Monel 2.4360 + Hastelloy C276 	
732.14	x		
733.14	x		x
762.14		x	
763.14		x	x

Las versiones mencionadas pueden pedirse, opcionalmente, con aprobación Ex.

→ Para ver las homologaciones y los certificados, consulte la página 7

Datos técnicos

Información básica	
Estándar	
EN 837-3	Manómetros con muelles de membrana elástica, medidas, técnica de medición, exigencias y comprobación
DIN 16003	Manómetros de presión diferencial
→ Para información sobre la "Selección, instalación, manejo y funcionamiento de los manómetros", véase la hoja técnica IN 00.05.	
Diámetro nominal (DN)	<ul style="list-style-type: none"> ■ Ø 100 mm [4"] ■ Ø 160 mm [6"]
Mirilla	Cristal de seguridad laminado
Posición de la conexión	Conexión inferior (radial)
	Otras conexiones y posiciones de conexión a petición
Caja	
Diseño	Nivel de seguridad "S1" según EN 837-1: con dispositivo de expulsión
Material	Acero inoxidable 1.4404 (316L) Acero inoxidable 1.4571 (316Ti)
Relleno de la caja	<ul style="list-style-type: none"> ■ Sin ■ Mezcla de agua y glicerina ■ Aceite de silicona
	Instrumentos con llenado de caja con válvula de compensación para ventilar la caja.
Ventilación de las cámaras del medio	
Span ≤ 0,25 bar [3,63 psi]	Con venteo
Span > 0,25 bar [3,63 psi]	■ Sin
	■ Con venteo
Mecanismo	Acero inoxidable

1) Protección IP65 para instrumentos con líquido de relleno en caja

Elemento sensible		
Tipo de elemento sensible	2 sistemas de membrana con líquido de transmisión	
Material		
Sistema de membrana, modelo 732.14 y 733.14	Span ≤ 0,25 bar [3,63 psi]	<ul style="list-style-type: none"> ■ Acero inoxidable 316L ■ Hastelloy C276
	Span > 0,25 bar [3,63 psi]	<ul style="list-style-type: none"> ■ Acero inoxidable 316L / aleación de NiCr (Inconel) ■ Hastelloy C276
Sistema de membrana, modelo 762.14 y 763.14	<ul style="list-style-type: none"> ■ Monel 2.4360 ■ Hastelloy C276 ¹⁾ 	

1) Requisitos de diseño según NACE MR0175 / ISO 15156

Datos de exactitud	
Clase de exactitud	<ul style="list-style-type: none"> ■ 1,6 ■ 2,5 ■ 1,0 (Se requiere prueba de aplicación)
Ajuste del punto cero	
Instrumentos con relleno de caja	<ul style="list-style-type: none"> ■ Sin ■ Ajuste externo
Instrumentos sin relleno de caja	<ul style="list-style-type: none"> ■ Sin ■ Ajuste mediante aguja ajustable
Influencia de la presión estática	Dependiendo del rango de indicación y de la presión nominal → Ver tabla separada

Datos de exactitud	
Error de temperatura	En caso de desviación de las condiciones de referencia en el sistema de medición: ≤ ±0,5 % por 10 °C [≤ ±0,5 % por 18 °F] del valor final de escala.
Condiciones de referencia	
Temperatura ambiente	+20 °C [+68 °F]

Influencia de la presión estática

Span	Desviación de la medición basada en la presión estática en % por 10 bar ^{1) 2)}				
	PN 40	PN 100	PN 250	PN 400	PN 650
0,06 ... 0,16 bar [0,9 ... 2,3 psi]	≤ ±0,125	≤ ±0,1	≤ ±0,12	-	-
0,25 bar [3,6 psi]	≤ ±0,125	≤ ±0,15	-	-	-
0,4 bar [5,8 psi]	≤ ±0,125	≤ ±0,1	≤ ±0,1	-	-
0,6 ... 40 bar [8,7 ... 580 psi]	≤ ±0,125	≤ ±0,1	≤ ±0,06	≤ ±0,063	≤ ±0,038

1) Posibilidad de otras desviaciones de medición para materiales especiales Monel o Hastelloy

2) Definición de la influencia de la presión estática según la norma DIN 16003

Rangos de indicación

mbar	
0 ... 60	0 ... 1.000
0 ... 100	0 ... 1.100
0 ... 160	0 ... 1.200
0 ... 250	0 ... 1.600
0 ... 400	0 ... 2.500
0 ... 600	-

psi	
0 ... 10	0 ... 200
0 ... 15	0 ... 250
0 ... 30	0 ... 300
0 ... 60	0 ... 400
0 ... 100	0 ... 500
0 ... 150	0 ... 600
0 ... 160	-

bar	
0 ... 0,25	0 ... 7
0 ... 0,4	0 ... 10
0 ... 0,6	0 ... 14
0 ... 1	0 ... 16
0 ... 1,6	0 ... 20
0 ... 2,5	0 ... 25
0 ... 4	0 ... 30
0 ... 6	0 ... 40

kPa	
0 ... 6	0 ... 300
0 ... 10	0 ... 400
0 ... 16	0 ... 600
0 ... 25	0 ... 700
0 ... 40	0 ... 800
0 ... 60	0 ... 1.000
0 ... 70	0 ... 1.400
0 ... 100	0 ... 1.600
0 ... 160	0 ... 2.500
0 ... 200	0 ... 3.000
0 ... 250	0 ... 4.000

Rangos de vacío y de indicación +/-

mbar	
-60 ... 0	-10 ... +50
-100 ... 0	-20 ... +80
-160 ... 0	-40 ... +120
-250 ... 0	-50 ... +50
-400 ... 0	-50 ... +200
-600 ... 0	-80 ... +80
-1.000 ... 0	-100 ... +150
-1.100 ... 0	-200 ... +600
-1.200 ... 0	-500 ... +500

bar	
-0,6 ... 0	-1 ... +5
-1 ... 0	-1 ... +7
-1 ... +1	-1 ... +9
-1 ... +1,5	-1 ... +10
-1 ... +2	-1 ... +15
-1 ... +3	-1 ... +24
-1 ... +4	-1 ... +30

psi	
-15 ... 0 inHg	-30 inHg ... +100
-30 ... 0 inHg	-30 inHg ... +160
-30 inHg ... +15	-30 inHg ... +200
-30 inHg ... +30	-30 inHg ... +300
-30 inHg ... +60	

kPa	
-60 ... 0	-100 ... +200
-100 ... 0	-100 ... +300
-2 ... +4	-100 ... +400
-4 ... +6	-100 ... +500
-6 ... +10	-100 ... +700
-10 ... +15	-100 ... +900
-15 ... +15	-100 ... +1.000
-100 ... +100	-100 ... +1.500
-100 ... +150	-100 ... +2.400

Otros rangos a consultar

Más detalles sobre: Rango de indicación

Unidad	<input type="checkbox"/> mbar <input type="checkbox"/> bar <input type="checkbox"/> psi <input type="checkbox"/> kPa <input type="checkbox"/> MPa	<input type="checkbox"/> mmH ₂ O <input type="checkbox"/> inH ₂ O <input type="checkbox"/> kg/cm ² <input type="checkbox"/> oz/cm ²
Otras unidades a petición		
Protección ante sobrepresión y presión máx. de servicio (presión estática)		
Clases de presión PN 40 ... PN 400	Máx. 40, 100, 250 o 400 bar [580, 1.450, 3.625 o 5.800 psi] En un lado, en ambos y alternativamente en el lado de ⊕ y ⊖	
Clase de presión PN 650	Máx. 400 bar [5.800 psi] unilateral y alternante en los lados ⊕ y ⊖ Máx. 650 bar [9.425 psi] en ambos lados ⊕ y ⊖	
Esfera		
Diseño de la escala	<input type="checkbox"/> Escala simple <input type="checkbox"/> Escala doble	
Color de escala	Escala simple	Negro
	Escala doble	Negro/rojo
Material	Aluminio	
Versión según especificaciones del cliente	<input type="checkbox"/> Sin <input type="checkbox"/> Con escala especial, por ejemplo, presión lineal o incremento de la raíz cuadrada Otras escalas, por ejemplo, con marca roja, arcos circulares o sectores circulares, bajo petición → Alternativamente, juego de etiquetas adhesivas para arcos circulares rojos y verdes; véase la ficha técnica AC 08.03	
Aguja		
Aguja	Con líquido de relleno	Indicador estándar, aluminio, negro
	Sin líquido de relleno	Aguja micrométrica, aluminio, negro
Aguja/aguja de arrastre	<input type="checkbox"/> Sin <input type="checkbox"/> Aguja en aro bayoneta, ajustable	
Aguja con tope	<input type="checkbox"/> Sin <input type="checkbox"/> A las 6 en punto	

Conexión a proceso	
Estándar	<ul style="list-style-type: none"> ■ EN 837-1 ■ ANSI/B1.20.1 ■ EN 61518 <p>→ Colectores de válvulas para una conexión de instrumentos, véase "Accesorios y piezas de repuesto".</p>
Tamaño	
EN 837-1	<ul style="list-style-type: none"> ■ 2 x G ½, rosca hembra ■ 2 x G ½ B, rosca macho
ANSI/B1.20.1	2 x ½ NPT, rosca macho
EN 61518	Brida con conexión de presión diferencial
Obturador	<ul style="list-style-type: none"> ■ Sin ■ Ø 0,6 mm [0,024"], acero inoxidable ■ Ø 0,3 mm [0,012"], acero inoxidable

Otras conexiones a proceso a petición

Material		
Material (en contacto con el medio)		
Brida de medición con conexión al proceso	Modelo 732.14 y 733.14	<ul style="list-style-type: none"> ■ Acero inoxidable 316L ■ Hastelloy C276
	Modelo 762.14 y 763.14	Monel 2.4360
Juntas	FPM/FKM	
Ventilación de las cámaras del medio	Modelo 732.14 y 733.14	<ul style="list-style-type: none"> ■ Acero inoxidable 316L ■ Hastelloy C276
	Modelo 762.14 y 763.14	Monel 2.4360
Sistema de membrana, modelo 732.14 y 733.14	Span ≤ 0,25 bar [3,63 psi]	<ul style="list-style-type: none"> ■ Acero inoxidable 316L ■ Hastelloy C276
	Span > 0,25 bar [3,63 psi]	<ul style="list-style-type: none"> ■ Acero inoxidable 316L ■ Aleación de acero inoxidable (Inconel) ■ Hastelloy C276
Sistema de membrana, modelo 762.14 y 763.14	<ul style="list-style-type: none"> ■ Monel 2.4360 ■ Hastelloy C276 	
Material (en contacto con el entorno)		
Tornillos para unión de brida	PN 40 ... PN 100	Acero inoxidable
	PN 250 ... PN 650	Acero, protegido contra la corrosión
Cámara de medición	Acero inoxidable, acero inoxidable/Monel, acero inoxidable/Hastelloy C276	
Caja	Acero inoxidable, nivel de seguridad "S1" según EN 837: con dispositivo de expulsión	
Mecanismo, aro de bayoneta	Acero inoxidable	
Esfera	Aluminio, blanco, negro	
Mirilla	Cristal de seguridad laminado	

Condiciones de utilización	
Rango de temperatura del medio	<ul style="list-style-type: none"> ■ -20 ... 100 °C [-4 ... +212 °F] ■ +200 °C [+392 °F] máximo
Rango de temperaturas ambiente	<ul style="list-style-type: none"> ■ -20 ... +60 °C [-4 ... +140 °F] ■ -40 ... +60 °C [-40 ... +140 °F] ¹⁾
Rango de temperatura de almacenamiento	-20 ... +60 °C [-4 ... 140 °F]
Carga de presión máxima	
Carga estática	Valor final de escala
Carga dinámica	0,9 x valor final de escala
Tipo de protección según IEC/EN 60529	<ul style="list-style-type: none"> ■ IP54 ■ IP65 ²⁾ ■ IP66 (se requiere prueba de aplicación)

1) Sólo seleccionable en combinación con líquido de relleno de la caja de aceite de silicona

2) Protección IP65 para instrumentos con líquido de relleno en caja

Otros modelos


- Libre de aceite y grasa
- Para uso con oxígeno, libre de aceite y grasa
- Para hidrógeno ¹⁾
- Libre de silicona
- Según NACE ²⁾ MR 0175 / ISO 15156, uso en entornos que contienen H₂S en la extracción de petróleo y gas
- Según NACE ²⁾ MR 0103/ISO 17945, metales resistentes al agrietamiento por tensión de sulfuro
- Con apagallamas de deflagración previa ³⁾ para la conexión a la zona 0 (EPL Ga); modelo 910.21; véase la hoja técnica AC 91.02
- Manómetro de presión diferencial con contactos de conmutación, alta seguridad de sobrecarga, modelo DPGS43HP; véase la hoja técnica PV 27.13
- Manómetro de presión diferencial con señal de salida eléctrica, alta seguridad de sobrecarga, modelo DPGT43HP ; véase la hoja técnica PV 17.13

1) Sólo con elemento de membrana dorado y prueba específica para la aplicación

2) Información general sobre las normas NACE, véase la hoja técnica IN 00.21

3) Sólo para instrumentos con aprobación Ex

Homologaciones

Logo	Descripción	Región
	Declaración de conformidad UE Directiva de equipos a presión PS > 200 bar, módulo A, accesorio a presión	Unión Europea
-	CRN Seguridad (p. ej. seguridad eléctrica, sobrepresión, etc.)	Canadá

Homologaciones opcionales

Logo	Descripción	Región
 	Declaración de conformidad UE Directiva ATEX Zonas potencialmente explosivas Gas II 2G Ex h IIC T6 ... T1 Gb X Polvo II 2D Ex h IIIC T85 °C T450 °C Db X	Unión Europea
	EAC Zonas potencialmente explosivas	Comunidad Económica Euroasiática
	Ex Ucrania Zonas potencialmente explosivas	Ucrania
	PAC Kazajistán Metrología, técnica de medición	Kazajistán
-	MChS Autorización para la puesta en servicio	Kazajistán
	PAC Ucrania Metrología, técnica de medición	Ucrania
-	PAC China Metrología, técnica de medición	China

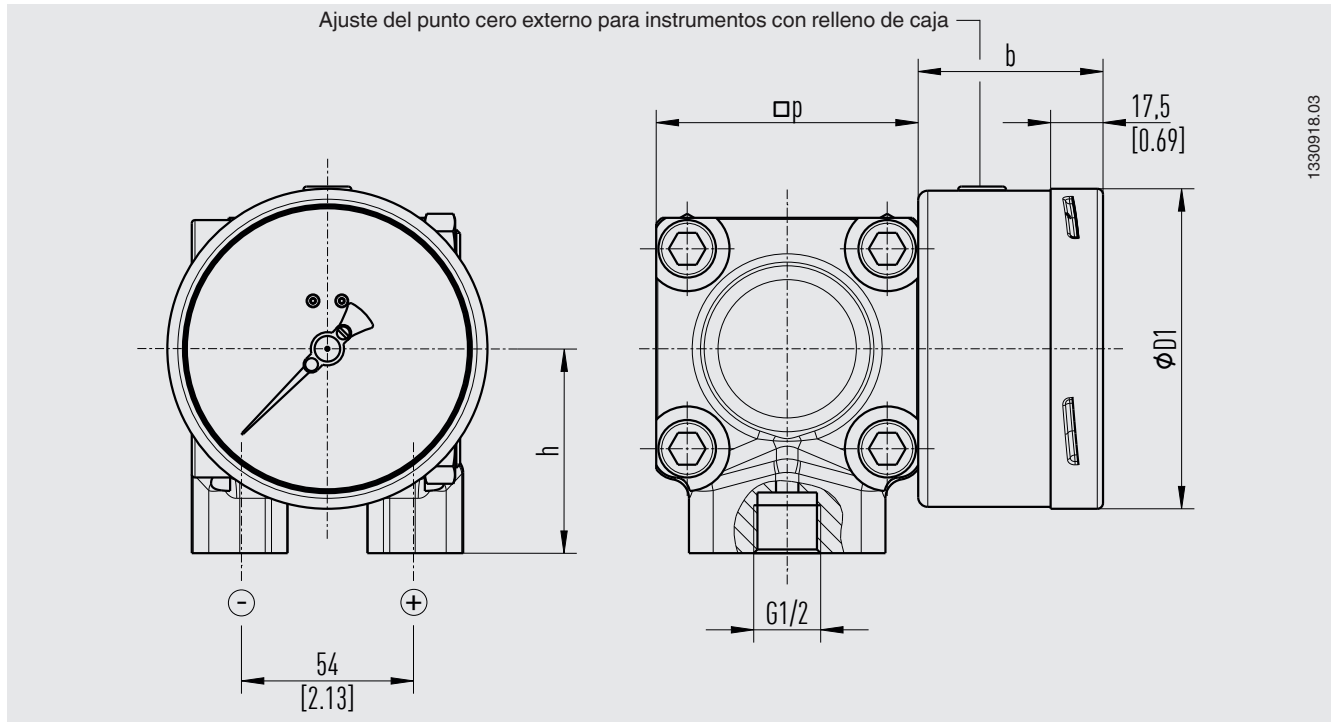
Certificados (opción)

Certificados	
Certificados	<ul style="list-style-type: none"> ■ 2.2 Certificado de pruebas conforme a EN 10204 (p. ej. fabricación conforme al estado actual de la técnica, precisión de indicación) ■ 3.1 Certificado de inspección conforme a EN 10204 (p. ej. certificado de material para partes metálicas en contacto con el medio, exactitud de indicación)
Intervalo de calibración recomendado	1 año (en función de las condiciones de uso)

→ Para ver las homologaciones y certificados, consulte el sitio web

Dimensiones en mm [pulg]

Conexión a proceso: 2 x G 1/2, hembra



1330918.03

Clases de presión PN 40 ... PN 100

DN	Rango de escala ¹⁾	Dimensiones en mm [pulg]				Peso en kg [lb]	
		b	D ₁	h ±1	p □	Sin relleno	Relleno
100 [4"]	≤ 0,16 bar [2,3 psi]	58,5 [2,3]	101 [4,0]	86 [3,4]	140 [5,5]	12,1 [26,7]	12,7 [28]
	≥ 0,25 bar [3,6 psi]	58,5 [2,3]	101 [4,0]	64 [2,5]	82 [3,2]	3,6 [7,9]	4,2 [9,3]
160 [6"]	≤ 0,16 bar [2,3 psi]	65,5 [2,6]	161 [6,3]	86 [3,4]	140 [5,5]	12,5 [27,6]	14,2 [31,1]
	≥ 0,25 bar [3,6 psi]	65,5 [2,6]	161 [6,3]	64 [2,5]	82 [3,2]	4 [8,8]	5,7 [12,6]

1) Las dimensiones de los rangos de escala específicos del cliente que se encuentran entre 0,16 bar [2,3 psi] y 0,25 bar [3,6 psi] se definen tras una prueba específica de la aplicación.

Clase de presión PN 250

DN	Rango de escala ¹⁾	Dimensiones en mm [pulg]				Peso en kg [lb]	
		b	D ₁	h ±1	p □	Sin relleno	Relleno
100 [4"]	≤ 0,25 bar [3,6 psi]	58,5 [2,3]	101 [4,0]	86 [3,4]	140 [5,5]	13,1 [28,9]	13,7 [30,2]
	≥ 0,4 bar [5,8 psi]	58,5 [2,3]	101 [4,0]	64 [2,5]	82 [3,2]	3,9 [8,6]	4,5 [9,9]
160 [6"]	≤ 0,25 bar [3,6 psi]	65,5 [2,6]	161 [6,3]	86 [3,4]	140 [5,5]	13,5 [29,8]	15,2 [33,5]
	≥ 0,4 bar [5,8 psi]	65,5 [2,6]	161 [6,3]	64 [2,5]	82 [3,2]	4,3 [9,5]	6 [13,2]






1) Las dimensiones de los rangos de escala específicos del cliente que se encuentran entre 0,25 bar [3,6 psi] y 0,4 bar [5,8 psi] se definen tras una prueba específica de la aplicación.

Clases de presión PN 400 ... PN 650

DN	Dimensiones en mm [pulg]				Peso en kg [lb]	
	b	D ₁	h ±1	p □	Sin relleno	Relleno
100 [4"]	58,5 [2,3]	101 [4,0]	64 [2,5]	86 [3,4]	4,5 [9,9]	5,1 [11,2]
160 [6"]	65,5 [2,6]	161 [6,3]	64 [2,5]	86 [3,4]	4,9 [10,8]	6,6 [14,6]

Conexión a proceso según DIN 16003

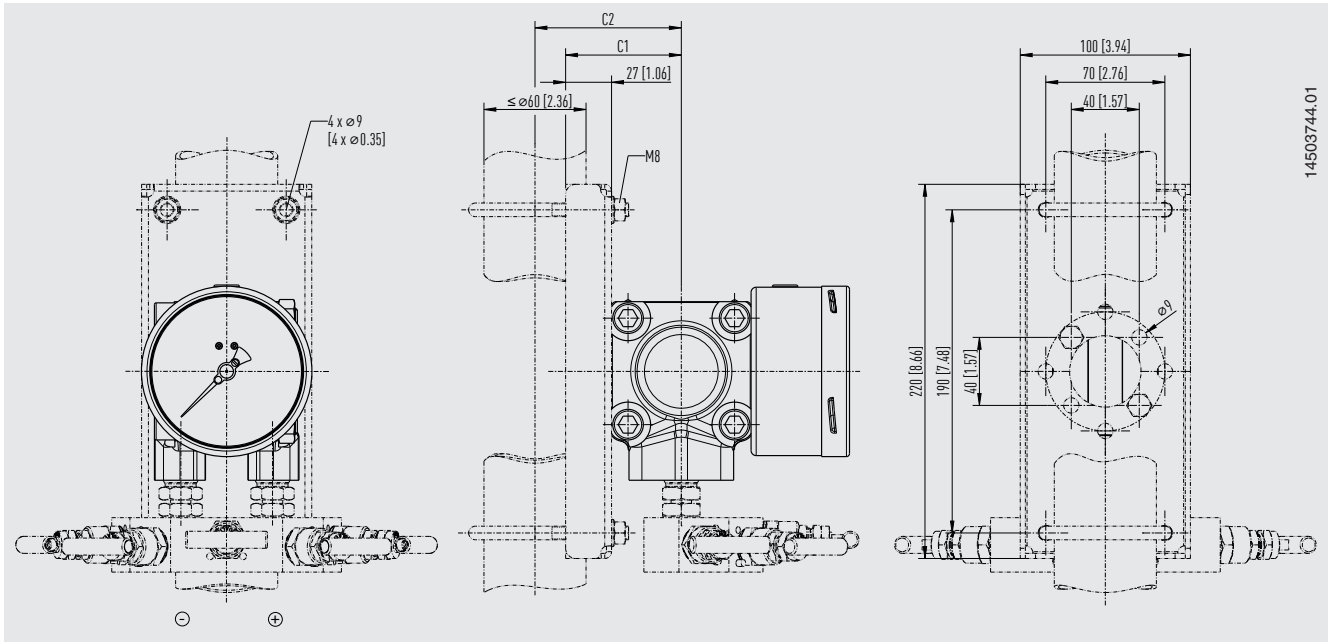
Accesorios y piezas de recambio

Modelo	Descripción	Código
	910.33 Set de etiquetas adhesivas para arcos verdes y rojos → Ver hoja técnica AC 08.03	-
	DN 100 [4"]	14238945
	DN 160 [6"]	14228352
	910.17 Juntas → Ver hoja técnica AC 09.08	A petición
	910.13 Limitador de presión contra sobrepresión → Ver hoja técnica AC 09.04	A petición
	IV315 Manifold triple Conexión a proceso/conexión a instrumento: 2 x G ½, rosca macho / 2 x G ½, tornillo de presión	81640945
	Manifold triple Conexión a proceso/conexión a instrumento: 2 x ½ NPT, rosca macho / 2 x G ½, tornillo de presión	36709683
	IV515 Manifold quintuple Conexión a proceso/conexión a instrumento: 2 x G ½, rosca macho / 2 x G ½, tornillo de presión	83141757
	Manifold quintuple Conexión a proceso/conexión a instrumento: 2 x ½ NPT, rosca macho / 2 x G ½, tornillo de presión	84050640
	Bloques de válvulas para manómetros diferenciales → Ver hoja técnica AC 09.23	A petición
-	Kit de montaje para montar en pared o tubería Acero, pintado de plateado	2393340
-	Kit de montaje para montar en pared o tubería Acero inoxidable	2094941

Accesorios

Dimensiones en mm [pulg]

Representación con soporte para montaje en pared o tubo y colector de 5 válvulas instalado



Clases de presión PN 40 ... PN 100

DN	Rango de escala ¹⁾	Dimensiones en mm [pulg]	
		C1	C2
100 [4"]	≤ 0,16 bar [2,3 psi]	97 [3,82]	115 [4,53]
	≥ 0,25 bar [3,6 psi]	68 [2,68]	86 [3,39]
160 [6"]	≤ 0,16 bar [2,3 psi]	97 [3,82]	115 [4,53]
	≥ 0,25 bar [3,6 psi]	68 [2,68]	86 [3,39]

1) Las dimensiones de los rangos de escala específicos del cliente que se encuentran entre 0,16 bar [2,3 psi] y 0,25 bar [3,6 psi] se definen tras una prueba específica de la aplicación.

Clase de presión PN 250

DN	Rango de escala ¹⁾	Dimensiones en mm [pulg]	
		C1	C2
100 [4"]	≤ 0,25 bar [3,6 psi]	97 [3,82]	115 [4,53]
	≥ 0,4 bar [5,8 psi]	68 [2,68]	86 [3,39]
160 [6"]	≤ 0,25 bar [3,6 psi]	97 [3,82]	115 [4,53]
	≥ 0,4 bar [5,8 psi]	68 [2,68]	86 [3,39]

1) Las dimensiones de los rangos de escala específicos del cliente que se encuentran entre 0,25 bar [3,6 psi] y 0,4 bar [5,8 psi] se definen tras una prueba específica de la aplicación.

Clases de presión PN 400 ... PN 650

DN	Dimensiones en mm [pulg]	
	C1	C2
100 [4"]	70 [2,76]	88 [3,46]
160 [6"]	70 [2,76]	88 [3,46]

Información para pedidos

Modelo / Diámetro nominal / Rango de indicación / Versión de escala (proporcional a la presión o cuadrática) / Presión máx. de servicio (presión estática) ... bar / Conexión a proceso / Posición de la conexión / Opciones

© 10/2008 WIKA Alexander Wiegand SE & Co. KG, todos los derechos reservados.

Los datos técnicos descritos en este documento corresponden al estado actual de la técnica en el momento de la publicación.

Nos reservamos el derecho de modificar los datos técnicos y materiales.

En caso de interpretación diferente de las instrucciones de uso traducidas y de la hoja técnica en inglés, prevalecerá la redacción inglesa.

