

# Манометры деформационные с трубкой Бурдона и электронными переключателями Стандартное исполнение, кабельный вывод Модель PGS05

WIKA Типовой лист PV 21.03

**switchGAUGE**

## Применения

- Манометр для мониторинга изменения давления в нагревательных установках (бойлеры)

## Особенности

- Бесконтактный неизнашиваемый сенсор
- Пластиковый корпус с защелками для панельного монтажа
- Диапазоны от 0 ... 2,5 бар до 0 ... 10 бар
- Переключатель NPN или PNP
- Точка переключения настраивается при производстве в пределах 5 % ... 95 % диапазона



Деформационный манометр PGS05

## Описание

**Исполнение**  
EN 837-1

**Номинальный размер, мм**  
40

**Класс точности**  
2,5

**Диапазоны измерений**  
от 0 ... 2,5 до 0 ... 10 бар положительного избыточного давления  
-1...0 бар вакуумметрического давления  
от -1...1 до -1...10 мановакуумметрического давления

**Предельное давление**  
Постоянное: 3/4 x диапазона измерений  
Переменное: 2/3 x диапазона измерений  
Кратковременное: диапазон измерений

**Диапазон температуры**  
Окружающей среды: -20 ... +60 °C  
Измеряемой среды: не более +60 °C

**Влияние температуры**  
при отклонении температуры измерительной системы  
от +20 °C:  
не более ±0,4 % диапазона измерений на каждые 10 К.

**Присоединение к процессу**  
медный сплав,  
штуцер сзади снизу (LBM),  
капилляр, длина 450 мм, с присоединением G 1/4

**Чувствительный элемент**  
медный сплав, С-образный

**Механизм**  
медный сплав

### Циферблат

Пластик, белый, черные надписи

### Стрелка

Пластик, черная

### Корпус

Пластик, черный (РА)

### Стекло

Пластик, прозрачный (РС)

### Степень защиты

IP 40 по EN 60529 / IEC 529

### Электрическое подключение

Кабельный вывод, стандартная длина 2 м

Цвет	Назначение
красный	U <sub>B</sub> +
черный	GND
оранжевый	SP1

### Ток переключения

Максимум 300 мА

### ЭМС

по стандартам испытаний EN 61000-4-6 / EN 61000-4-3

## Электрические параметры

### Переключатель

- NPN

- PNP

Нормально замкнутый (NC) или нормально разомкнутый (NO)

### Напряжение питания (U<sub>s</sub>)

DC 12 ... 32 В

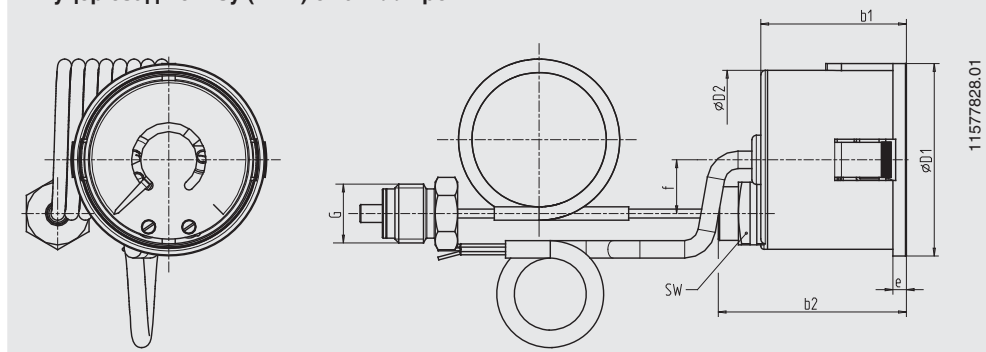
## Опции

- Другие присоединения к процессу
- Другая длина капилляра
- Другая длина кабеля

## Размеры, мм

### Стандартное исполнение

Штуцер сзади снизу (LBM) с капилляром



НР	Размеры, мм								Масса, кг
	b <sub>1</sub>	b <sub>2</sub>	D <sub>1</sub>	D <sub>2</sub>	G	e	f	SW	
40	32.5	42	43	40	G 1/4	3	12	14	0.12

### Информация для заказа

Модель / Номинальный размер / Диапазон измерений / Размер присоединения / Расположение присоединения / Тип переключателя и точка переключения / Опции

© 2008 WIKA Alexander Wiegand SE & Co. KG, все права защищены.

Спецификации и размеры, приведенные в данном документе, отражают техническое состояние изделия на момент выхода данного документа из печати. Возможные технические усовершенствования конструкции и замена комплектующих производятся без предварительного уведомления.



АО "ВИКА МЕРА"  
127015, Россия, г. Москва,  
ул. Вятская, д.27, стр.17  
Тел.: +7(495) 648-01-80  
Факс: +7(495) 648-01-81  
info@wika.ru www.wika.ru