

# Преобразователи давления

в соответствии с DESINA®

• Модель SD-10

## TRONIC LINE

- Диапазоны измерений от 0 ... 10 бар до 0 ... 250 бар
- Выходной сигнал 0 ... 10 В, 3х проводный
- Части контактирующие с измеряемой средой и корпус - CrNi-Сталь
- Температура измер. среды -30 ... +125 °C
- Пылевлагозащита IP 67
- 5-контактный разъем, М 12 x 1 Штекер
- DESINA® -соответствие

### Описание

Преобразователи давления DESINA® разработаны и сконструированы специально для применений в станкостроении. Учитывая критичность условий эксплуатации, данные преобразователи давления обладают высокой защитой от ударных, вибрационных и электро-магнитных воздействий. Данные преобразователи отвечают всем необходимым требованиям по стандартизации и унификации электронных средств измерения давления, применяемых в машиностроении. Данный стандарт был разработан технико-исследовательской группой (более подробную информацию, касательно DESINA® вы можете найти на [www.desina.de](http://www.desina.de)).

Результатом данной концепции стало снижение стоимости оборудования, в следствие упрощения установки и обслуживания, включая вариации исполнения, т.е. ударопрочность и хорошую взаимозаменяемость.

У данных преобразователей имеется сигнал диагностики ошибок, показывающий периоды неправильной работы. Также имеется желтый индикатор, включаемый при подводе давления к преобразователю.

Электрическое присоединение имеет 5-контактный разъем, М 12x1 с пылевлагозащитой IP 67 в соответствии с требованиями DESINA®. Высокий класс защиты от коррозии необходим в применениях станкостроения, где необходимо гарантировать высокую защиту от масел, используемых для охлаждения.

Специальная методика сварки, используемая в данных преобразователях с тензорезистивным датчиком, позволяет избегать использование уплотнительных элементов и гарантирует хорошую герметичность.

Погрешность данных преобразователей  $\leq 0,5\%$ . В комбинации с высокой повторяемостью и временной стабильностью данные преобразователи гарантирует высокоточные измерение в долгом периоде времени.

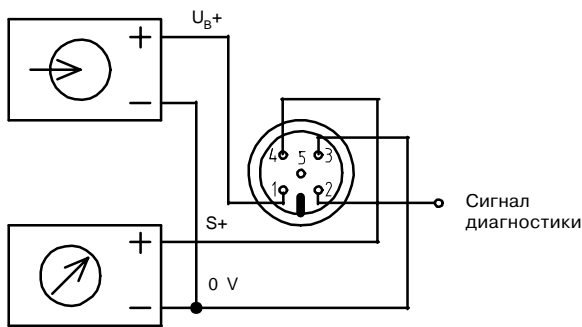


### Дополнительные технические данные:

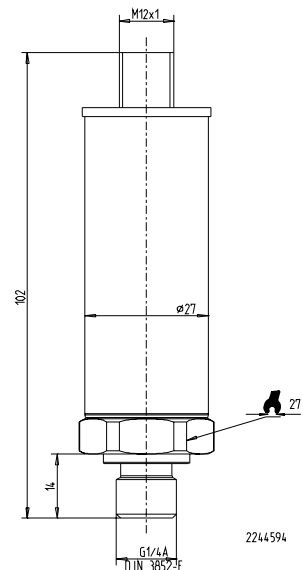
- Преобразователи давления стандартного исполнения (смотрите Типовой Лист PE 81.01) **Модель S-1X**
- Преобразователи давления компактного исполнения (смотрите Типовой Лист PE 81.12) **Модель C-10**
- Преобразователи давления ECO-TRONIC (смотрите Типовой Лист PE 81.14) **Модель ECO-1**
- Преобразователи давления для мобильной гидравлики (смотрите Типовой Лист PE 81.37) **Модель MH-2**

Техническая информация		Модель SD-10 (DESINA®)							
Диапазоны измерений	бар	10	16	25	40	60	100	160	250
Предельно допускаемое	бар	20	32	50	80	120	200	320	500
Предел прочности	бар	100	160	250	400	550	800	1000	1200
Присоединение		G ¼ A по DIN 3852-E							
Материалы		CrNi-Сталь 1.4571 и 1.4542							
• контактирующие части		CrNi-Сталь 1.4571, штекер в PA							
• корпус									
Напряжение питания U <sub>B</sub>	DC V	20 ... 30							
Выходной сигнал и максимальная нагрузка R <sub>A</sub>	B	0 ... 10, 3х проводная							
Предельная частота	КОм	> 3							
Время срабатывания (10 ... 90)	Гц	> 500							
Функции диагностики (Pin 2):	мс	≤ 1							
• Функция		О.К.: HIGH; не О.К.: LOW							
• Уровень		HIGH: > + U <sub>B</sub> - 0,3 V; LOW: < + 0,6 V							
• Время переключения	с	< 1							
• Время срабатывания	мс	< 100							
Данные индикатора:		все вокруг видимого индикатора: желтое							
• Индикаторный элемент		< 10% от номинального значения: выключен; > 10% от номинального значения: включен							
• Функция		10% ± 2% от номинального значения							
• Порог срабатывания									
Погрешность (включая гистерезис, нелинейность и повторяемость)	% от диапазона	< 0,5							
Стабильность в течении года	% от диапазона	< 0,2 (при соответствующей эксплуатации)							
Допустимая температура									
• Измеряемой среды	°C	-30 ... +125							
• Окружающей среды	°C	-20 ... +80							
• Хранения	°C	-40 ... +80							
Диапазон температурной компенс.	°C	0 ... +80							
Температурный коэффициент в диапазоне темп.компенсации									
• ТК нуля	% от диап/10К	< 0,3 (< 0,4 до 10 бар)							
• ТК диапазона	% от диап/10К	< 0,2							
СЕ - соответствия		Влияние излучения и помехоустойчивость по EN 61 326, Декларация по запросу							
Электрическое присоединение		5-контактный разъем, M 12 x 1 Контакт 1: +U <sub>B</sub> ; Контакт 2: Сигнал (Диагностика); Контакт 3: 0 V; Контакт 4: Сигнал (Давление); Контакт 5: не подсоединен							
Защита электроники		Защита от переплюсовки, защита от перенапряжения, от короткого замыкания							
Пылевлагозащита EN 60 529 / IEC 529		IP 67							
Масса	кг	около 0,1							
Размеры	мм	Смотрите чертежи							

**Электрическое присоединение**



**Размеры, в мм**



Спецификация и размеры, приведенные в данном документе, отражают техническое состояние изделия на момент выхода данного документа из печати. Возможные технические усовершенствования конструкции изделия и замена комплектующих производятся без предварительного уведомления



**WIKA Alexander Wiegand GmbH & Co. KG**  
 Alexander-Wiegand-Straße · 63911 Klingenberg  
 ☎ (0 93 72) 132-0 · ☎ (0 93 72) 132-406/414  
<http://www.wika.de> · E-mail: support-tronic@wika.de