

Druckmessumformer Eigensicherheit Ex ia Typ IS-3

WIKA-Datenblatt PE 81.58



Weitere Zulassungen
siehe Seite 10

Anwendungen

- Chemie, Petrochemie
- Öl, Erdgas
- Maschinenbau
- Kompressoren, Kompressorsysteme

Leistungsmerkmale

- Zündschutzart eigensicher (Ex ia) mit Geräteschutzniveau (EPL) Ga, Da, Ma
- Große Auswahl an gängigen Zulassungen für den Einsatz in explosionsgefährdeten Bereichen, z. B. ATEX, IECEx, FM, CSA, EACEx oder NEPSI
- Enorme Varianz deckt nahezu alle Anwendungen ab – auch bei extremen Einsatzbedingungen
- Exzellente Qualität und bewährte Technologie

Beschreibung

Der eigensichere Druckmessumformer Typ IS-3 ist für gasexplosionsgefährdete Bereiche (EPL Ga) konzipiert und kann auch bei brennbaren Stäuben (EPL Da) sowie in schlagwettergefährdeten Grubenbauen (EPL Ma) eingesetzt werden. Der Typ IS-3 eignet sich für Druckbereiche bis zu 6.000 bar [87.000 psi] und Messstofftemperaturen bis 200 °C [392 °F]. Er verfügt über zahlreiche Zulassungen wie z. B. ATEX, IECEx, FM und CSA. Dank frontbündiger Variante ist der IS-3 auch für kristalline und viskose Messstoffe und für Anwendungen geeignet, in denen eine rückstandsfreie Reinigung nötig ist.

Große Auswahl an Zulassungen

Der Typ IS-3 besitzt viele weltweit gängige Zulassungen für den Einsatz in explosionsgefährdeten Bereichen – selbst für kleinere Märkte. Zulassungskombinationen senken für Systemlieferanten die Anzahl an Gerätevarianten, die sie für ihre Märkte vorhalten müssen.



Druckmessumformer, Typ IS-3

Standard-
artikel



Enorme Varianz

Der Typ IS-3 glänzt durch seine Individualisierbarkeit und vielfältigen Integrationsmöglichkeiten. Die Hochdruckausführung ist auf maximal 6.000 bar [87.000 psi] ausgerichtet. Je nach Konfiguration sind Schutzarten bis IP68 und Einsätze bei Messstofftemperaturen bis +200 °C [392 °F] möglich.

Exzellente Qualität, praxisbewährt

Der Typ IS-3 und seine Vorgänger sind seit über 20 Jahren zuverlässig im Praxiseinsatz. Die gleichbleibend hohe Qualität und seine zuverlässige Funktion werden regelmäßig durch interne und externe Audits bestätigt.

Technische Daten

Genauigkeitsangaben		
Nichtlinearität nach BFSL nach IEC 61298-2	≤ ±0,2 % der Spanne	
Genauigkeit	→ Siehe „Max. Messfehler nach IEC 61298-2“	
Max. Messfehler nach IEC 61298-2	<ul style="list-style-type: none"> ■ ≤ ±0,5 % der Spanne ■ ≤ ±0,25 % der Spanne ¹⁾ 	
Nullpunkteinstellung	±5 % → Über Potentiometer im Gerät	
Einstellbarkeit der Spanne	±5 % → Über Potentiometer im Gerät	
Nichtwiederholbarkeit nach IEC 61298-2	< 0,1 % der Spanne	
Mittlerer Temperaturkoeffizient bei 0 ... 80 °C [32 ... 176 °F]		
Nullpunkt	Messbereich ≤ 0,25 bar [≤ 5 psi]	≤ ±0,4 % der Spanne/10 K
	Messbereich > 0,25 bar [> 5 psi]	≤ ±0,2 % der Spanne/10 K
Spanne	≤ ±0,2 % der Spanne/10 K	
Langzeitstabilität nach IEC 61298-2	≤ ±0,2 % der Spanne/Jahr	
Referenzbedingungen	Nach IEC 61298-1	

1) Nur für Messbereiche ≥ 0,25 bar [3 psi] und ≤ 1.000 bar [15.000 psi].

Messbereiche, Relativdruck

bar	
0 ... 0,1	0 ... 60
0 ... 0,16	0 ... 100
0 ... 0,25	0 ... 160
0 ... 0,4	0 ... 250
0 ... 0,6	0 ... 400
0 ... 1	0 ... 600
0 ... 1,6	0 ... 1.000 ¹⁾
0 ... 2,5	0 ... 1.050 ^{1) 2)}
0 ... 4	0 ... 1.600 ^{1) 2)}
0 ... 6	0 ... 2.500 ^{1) 2)}
0 ... 10	0 ... 4.000 ^{1) 2)}
0 ... 16	0 ... 5.000 ^{1) 2)}
0 ... 25	0 ... 6.000 ^{1) 2)}
0 ... 40	-

1) Nur für Geräte ohne frontbündigen Prozessanschluss.

2) Nur für Geräte mit Zündschutzart Ex ia.

psi	
0 ... 3	0 ... 500
0 ... 5	0 ... 600
0 ... 10	0 ... 750
0 ... 15	0 ... 800
0 ... 20	0 ... 1.000
0 ... 25	0 ... 1.500
0 ... 30	0 ... 2.000
0 ... 50	0 ... 3.000
0 ... 60	0 ... 4.000
0 ... 100	0 ... 5.000
0 ... 150	0 ... 6.000
0 ... 160	0 ... 7.500
0 ... 200	0 ... 8.000
0 ... 250	0 ... 10.000 ¹⁾
0 ... 300	0 ... 15.000 ¹⁾
0 ... 400	-

1) Nur für Geräte ohne frontbündigen Prozessanschluss.

Messbereiche, Absolutdruck

bar	
0 ... 0,25	0 ... 4
0 ... 0,4	0 ... 6
0 ... 0,6	0 ... 10
0 ... 1	0 ... 16
0 ... 1,6	0 ... 25
0 ... 2,5	-

psi	
0 ... 5	0 ... 100
0 ... 10	0 ... 160
0 ... 15	0 ... 200
0 ... 30	0 ... 300
0 ... 60	-

Vakuum- und +/- Messbereiche

bar	
-1 ... 0	-1 ... +5
-1 ... +0,6	-1 ... +9
-1 ... +1,5	-1 ... +15
-1 ... +3	-1 ... +24

psi	
-15 inHg ... 0	-30 inHg ... 100
-30 inHg ... 0	-30 inHg ... 160
-30 inHg ... 15	-30 inHg ... 200
-30 inHg ... 30	-30 inHg ... 300
-30 inHg ... 60	-

Weitere Messbereiche auf Anfrage.

Weitere Angaben zu: Messbereich	
Einheiten	<ul style="list-style-type: none"> ■ bar ■ psi ■ mbar ■ inWC ■ MPa ■ kg/cm²
Maximaler Arbeitsdruck	<p>→ Entspricht dem oberen Messbereichswert / Messbereichsendwert</p> <p>→ Ein dauerhafter Betrieb oberhalb des maximalen Arbeitsdrucks ist unzulässig</p>
Überdruckgrenze	<p>Die Überdruckgrenze bezieht sich auf den Messbereich. Abhängig vom gewählten Prozessanschluss und der Dichtung können sich Einschränkungen in der Überdruckgrenze ergeben.</p>
Messbereiche ≤ 25 bar [≤ 400 psi]	3-fach
Messbereiche von 0 ... 40 bis 0 ... 600 bar [0 ... 500 bis 0 ... 8.000 psi]	2-fach → 1,7-fache Überdruckgrenze bei 1.000 psi, 1.500 psi, 4.000 psi und 6.000 psi
Messbereiche von 0 ... 1.000 bis 0 ... 2.500 bar [0 ... 10.000 bis 0 ... 15.000 psi]	1,4-fach
Messbereiche > 2.500 bar	1,15-fach
Vakuumfestigkeit	Ja

Prozessanschluss				
Gewinde	Max. Messbereich in bar [psi]	Überdruckgrenze in bar [psi]	Zulässige Temperaturbereiche in °C [°F] für Zündschutzart Ex ia	Dichtung
EN 837				
G ¼ B	1.000 [15.000]	1.480 [21.500]	-20 ... +80 [-4 ... +176]	-
	400 [5.000]	800 [11.600]	-40 ... +150 [-40 ... +302]	-
	400 [5.000]	800 [11.600]	-40 ... +200 [-40 ... +392]	-
G ½ B	1.000 [15.000]	1.480 [21.500]	-20 ... +80 [-4 ... +176]	-
	400 [5.000]	800 [11.600]	-40 ... +150 [-40 ... +302]	-
	400 [5.000]	800 [11.600]	-40 ... +200 [-40 ... +392]	-
DIN EN ISO 1179-2				
G ¼ A	600 [8.000]	858 [12.500]	-20 ... +80 [-4 ... +176]	NBR
			-15 ... +80 [+5 ... +176]	FKM/FPM
	400 [5.000]	600 [8.000]	■ -15 ... +150 [+5 ... +302] ■ -15 ... +200 [+5 ... +392]	FKM/FPM
G ½ A	600 [8.000]	858 [12.500]	-20 ... +80 [-4 ... +176]	NBR
			-15 ... +80 [+5 ... +176]	FKM/FPM
ANSI/ASME B1.20.1				
¼ NPT	1.000 [15.000]	1.480 [21.500]	-20 ... +80 [-4 ... +176]	-
½ NPT	1.000 [15.000]	1.480 [21.500]	-20 ... +80 [-4 ... +176]	-
	400 [5.000]	800 [11.600]	■ -40 ... +150 [-40 ... +302] ■ -40 ... +200 [-40 ... +392]	-
DIN 16288				
M20 x 1,5	1.000 [15.000]	1.480 [21.500]	-20 ... +80 [-4 ... +176]	-
Innengewinde mit Dichtkonus				
M16 x 1,5	6.000	7.000 [101.500]	-20 ... +80 [-4 ... +176]	-
	→ Nicht für psi Messbereiche verfügbar			
M20 x 1,5	6.000	7.000 [101.500]	-20 ... +80 [-4 ... +176]	-
	→ Nicht für psi Messbereiche verfügbar			
9/16-18 UNF/ innen F250-C	6.000 [87.000]	7.000 [101.500]	-20 ... +80 [-4 ... +176]	-
ISO 7				
R ¾	1.000 [15.000]	1.480 [21.500]	-20 ... +80 [-4 ... +176]	-
R ¼	1.000 [15.000]	1.480 [21.500]	-20 ... +80 [-4 ... +176]	-
	400 [5.000]	800 [11.600]	-40 ... +150 [-40 ... +302]	-
	400 [5.000]	800 [11.600]	-40 ... +200 [-40 ... +392]	-
-				
G ½ außen/G ¼ innen	1.000 [15.000]	1.480 [21.500]	-20 ... +80 [-4 ... +176]	-

Prozessanschluss					
Gewinde	Max. Messbereich in bar [psi]	Überdruckgrenze in bar [psi]	Zulässige Temperaturbereiche in °C [°F] für Zündschutzart Ex ia	Dichtung	
Frontbündig					
G ½ B	600 [8.000]	1.200 [17.500]	-20 ... +80 [-4 ... +176]	NBR	
			-15 ... +80 [+5 ... +176]	FKM/FPM	
		600 [8.000]	1.200 [17.500]	-15 ... +150 [+5 ... +302]	FKM/FPM
				-20 ... +80 [-4 ... +176]	FFKM
		800 [11.600]	400 [5.000]	-20 ... +150 [-4 ... +302]	FFKM
				-20 ... +80 [-4 ... +176]	EPDM
G 1 B	1,6 [30]	4,8 [69]	-20 ... +80 [-4 ... +176]	NBR	
			-15 ... +80 [+5 ... +176]	FKM/FPM	
			-20 ... +80 [-4 ... +176]	EPDM	
			-15 ... +150 [+5 ... +302]	FKM/FPM	
			-20 ... +150 [-4 ... +302]	EPDM	
G 1 Hygienic	25 [300]	50 [720]	-20 ... +150 [-4 ... +302]	EPDM	

Details sind in der jeweiligen Anwendung separat zu prüfen. Die angegebenen Werte für die Überdruckgrenze dienen nur zur groben Orientierung. Die Werte hängen von der Temperatur, der verwendeten Dichtung, dem gewählten Drehmoment, der Art und dem Werkstoff des Gegengewindes und den vorherrschenden Einsatzbedingungen ab.

Zulässige Temperaturbereiche sind abhängig von dem Prozessanschluss, dem EPL, der Temperaturklasse, dem elektrischen Anschluss und der Dichtung, siehe Kapitel „Technische Daten“ in der Betriebsanleitung.

Ausgangssignal	
Signalart	4 ... 20 mA
Bürde	
Typ IS-3	$\leq (\text{Hilfsenergie} - 10 \text{ V}) / 0,02 \text{ A} - (\text{Kabellänge in m} \times 0,14 \Omega)$
Typ IS-3 mit Feldgehäuse	$\leq (\text{Hilfsenergie} - 11 \text{ V}) / 0,02 \text{ A}$
	Bei Testsignal $\leq 15 \Omega$
Spannungsversorgung	
Typ IS-3	DC 10 ... 30 V
Typ IS-3 mit Feldgehäuse	DC 11 ... 30 V
Leistungsaufnahme	
Typ IS-3	$P_{\text{max}} \leq 800 \text{ mW}$
Dynamisches Verhalten	
Einschwingzeit nach IEC 61298-2	$\leq 2 \text{ ms}$
Einschwingzeit nach IEC 61298-2 für Messstofftemperaturen unter $-30 \text{ °C} [-22 \text{ °F}]$	$\leq 10 \text{ ms}$

Elektrischer Anschluss					
Anschlussart	IP-Code ^{1) 2)} IEC 60529	Zündschutzart	Werkstoffe	Aderquerschnitt in mm ²	Kabeldurchmesser in mm [in]
Winkelstecker DIN EN 175301-803-A					
PG9	IP65	Ex ia	PA6	Max. 1,5	6 ... 8 [0,24 ... 0,31]
1/2 NPT	IP65	Ex ia	PA6	Max. 1,5	6 ... 8 [0,24 ... 0,31]
PG13,5 (GL)	IP65	Ex ia	PA6	Max. 1,5	10 ... 14 [0,39 ... 0,55]
Rundstecker IEC 61076-2-106					
M16 x 0,75, 5-polig	IP67	■ Ex ia ■ Ex ec	PA6, Zn vernickelt	-	-
Rundstecker IEC 61076-2-101 A-COD					
M12 x 1	IP67	Ex ia	PA6, CrNi-Stahl	-	-
Bajonettstecker MIL-DTL-26482					
4-polig	IP67	Ex ia	PA6, CrNi-Stahl, Al vernickelt	-	-
6-polig	IP67	Ex ia	PA6, CrNi-Stahl, Al vernickelt	-	-
Kabelausgang					
Kabelausgang	IP67	Ex ia	PA6, CrNi-Stahl, Messing vernickelt, PUR	0,5	6,8 [0,27]
Kabelausgang mit Schutzkappe	IP67 ³⁾	■ Ex ec ■ Ex tc	PA66/6-FR, CrNi- Stahl, PUR	0,34	5,5 [0,22]
Kabelausgang mit Kabelverschraubung	IP68	Ex ia	CrNi-Stahl, Messing vernickelt, PUR	0,5	6,8 [0,27]
	→ Bedingung: max. 72 h bei 300 mbar [4,35 psi]				
Kabelausgang Kabelverschraubung Conduit ½ NPT	IP68	Ex ia	CrNi-Stahl, Messing vernickelt, PUR	0,5	6,8 [0,27]
	→ Bedingung: max. 72 h bei 300 mbar [4,35 psi]				
Kabelausgang, dauerhafter Einsatz im Messtoff	IP68	■ Ex ia ■ Ex ec ■ Ex tc	CrNi-Stahl ■ PUR ■ FEP	0,5	7,5 [0,3]
	→ Einschränkung: max. 2 bar [29 psi] Umgebungsdruck				
Feldgehäuse					
Kabelverschraubung Messing vernickelt	IP69K	Ex ia	CrNi-Stahl, Messing vernickelt	Max. 1,5	7 ... 13 [0,28 ... 0,51]
Kabelverschraubung CrNi-Stahl	IP69K	Ex ia	CrNi-Stahl	Max. 1,5	8 ... 15 [0,31 ... 0,59]
Kabelverschraubung Kunststoff	IP69K	Ex ia	CrNi-Stahl, Kunst- stoff	Max. 1,5	6,5 ... 12 [0,26 ... 0,47]
Kabelverschraubung Conduit 1/2 NPT	IP69K	Ex ia	CrNi-Stahl, Kunst- stoff	Max. 1,5	6,5 ... 12 [0,26 ... 0,47]
Kabelverschraubung Conduit M20 x 1,5	IP69K	Ex ia	CrNi-Stahl, Kunst- stoff	Max. 1,5	6,5 ... 12 [0,26 ... 0,47]

1) Die angegebenen IP-Codes gelten nur im gesteckten Zustand mit Gegensteckern mit entsprechendem IP-Code.

2) In Verbindung mit FM- & CSA-Zulassungen ist die Schutzart immer auf IP65 festgelegt.

3) Voraussetzung: Vermeidung von Wasseransammlung in Schutzkappe


Weitere Angaben zu: Elektrischer Anschluss

Eigenschaften

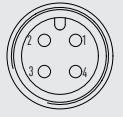
Winkelstecker	Einstellbar
Rundstecker	<ul style="list-style-type: none"> ■ Einstellbar ■ nicht einstellbar (ohne Werkstoff PA6)
Bajonettstecker	Einstellbar
Kabelausgang	<ul style="list-style-type: none"> ■ Einstellbar ■ nicht einstellbar (ohne Werkstoff PA6) → Je nach Ausführung
Feldgehäuse	<ul style="list-style-type: none"> ■ Federklemme ■ Schraubklemme ■ Einstellbar
Verpolungsschutz	U+ gegen U-
Isolationsspannung	DC 500 V

Anschlussbelegung

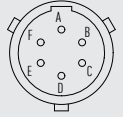
Winkelstecker DIN 175301-803 A

		2-Leiter
	U+	1
	U-	2
	Schirm	-

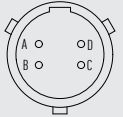
Rundstecker M12 x 1 IEC 61076-2-101 (4-polig)

		2-Leiter
	U+	1
	U-	3
	Schirm	-

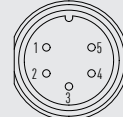
Bajonettsteckverbinder MIL-DTL-26482 (6-polig)

		2-Leiter
	U+	A
	U-	B
	Schirm	-

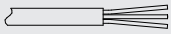
Bajonettsteckverbinder MIL-DTL-26482 (4-polig)

		2-Leiter
	U+	A
	U-	B
	Schirm	-

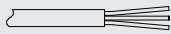
Rundstecker M16 x 0,75 IEC 61076-2-106 (5-polig)

		2-Leiter
	U+	3
	U-	1
	Schirm	-


Alle Kabelausgänge

		2-Leiter
	U+	Braun (BN)
	U-	Grün (GN)
	Schirm	Grau (GY)

Kabelausgang IP67 mit Schutzkappe

		2-Leiter
	U+	Braun (BN)
	U-	Blau (BU)
	Schirm	Schirmgeflecht

Feldgehäuse

		2-Leiter
	U+	1
	U-	2
	Test+	3
	Test-	4
	Schirm	5

Legende

- U+ Positiver Versorgungsanschluss
- U- Negativer Versorgungsanschluss
- Test+ Positiver Testanschluss
- Test- Negativer Testanschluss

Werkstoff			
Werkstoff (messstoffberührt)			
Frontbündige Prozessanschlüsse	Messbereiche ≤ 25 bar [≤ 400 psi]	G 1 B frontbündig	316Ti
		G 1 B Hygienic	316L
	Messbereiche ≤ 600 bar [≤ 8.700 psi]	G ½ B frontbündig	316Ti
Prozessanschlüsse mit Druckkanal	Messbereiche ≤ 25 bar [≤ 400 psi]	Zulässiger Temperaturbereich ≥ -20 °C ... ≤ 80°C [≥ -4 ... ≤ 176 °F]	316Ti
	Messbereiche ≤ 25 bar [≤ 400 psi]	Zulässiger Temperaturbereich < -20 °C ... > 80°C [< -4 ... > 176 °F]	316L und 316Ti
	Messbereiche ≥ 40 bar [≥ 500 psi]	Zulässiger Temperaturbereich < -20 °C ... > 80°C [< -4 ... > 176 °F]	316L und 316Ti und S13800
	Messbereiche ≥ 40 und ≤ 1.050 bar [≥ 500 und ≤ 15.000 psi]	-	316Ti und S13800
	Messbereiche > 1.050 bar [> 15.000 psi]	-	S13800
Dichtung	→ Siehe Tabelle „Prozessanschluss“		
Werkstoff (in Kontakt mit der Umgebung)			
Gehäuse	CrNi-Stahl		
Elektrischer Anschluss	→ Siehe Tabelle „Elektrischer Anschluss“		
Druckübertragungsmedium			
< 25 bar [400 psi]	Synthetisches Öl		
≥ 25 bar [400 psi]	Trockene Messzelle		
≤ 25 bar abs. [400 psi abs.]	Synthetisches Öl		











Ausführung für besondere Messstoffe		
Lebensmittel	Lebensmitteltaugliche Druckübertragungsmedium	
Öl- und fettfrei	Restkohlenwasserstoff	< 1.000 mg/m ²
Sauerstoff	Messbereiche	≥ 40 bar [500 psi] ... ≤ 400 bar [5.000 psi]
	Werkstoff (messstoffberührt)	316L und Elgiloy® (2.4711)
	Max. zulässiger Temperaturbereich	-20 ... +60 °C [-4 ... +140 °F]
Wasserstoff	Messbereiche	≥ 25 bar [400 psi] ... ≤ 1.050 bar [15.000 psi]
	Werkstoff (messstoffberührt)	316 Ti und Elgiloy® (2.4711)

Einsatzbedingungen	
Zulässige Temperaturgrenzen für Zündschutzart Ex ia	
Messstofftemperaturgrenze / Umgebungstemperaturgrenze	Zulässige Temperaturbereiche sind abhängig von der oben gewählten Option, dem EPL, der Temperaturklasse, dem gewählten elektrischen Anschluss und der gewählten Dichtung.
Lagertemperaturgrenze	-15 ... +70 °C [5 ... 158 °F]
Zulässige Temperaturgrenzen für Zündschutzart Ex ec und Ex tc	
Messstofftemperaturgrenze	T6: -15 ... +55 °C [5 ... +131 °F]
	T4/T5: -15 ... +70 °C [5 ... +158 °F]
Umgebungstemperaturgrenze	T6: -15 ... +55 °C [5 ... +131 °F]
	T4/T5: -15 ... +70 °C [5 ... +158 °F]

Einsatzbedingungen	
Lagertemperaturgrenze	-15 ... +70 °C [5 ... +158 °F]
Schutzart (IP-Code) nach IEC 60529	→ Siehe Tabelle „Elektrischer Anschluss“
Schwingungsbeständigkeit nach IEC 60068-2-6	
-	20g
Feldgehäuse und Kabelausgang IP67 mit Schutzkappe	10g
Messbereich > 1.000 bar	5g
Messstofftemperaturbereiche Messstofftemperaturen < -20 °C und > 80 °C [< -4 °F und > 176 °F]	5g
Messstofftemperaturbereiche Messstofftemperaturen < -20 °C und > 80 °C [< -4 °F und > 176 °F] mit Feldgehäuse	2g
Schockfestigkeit nach IEC 60068-2-27	
-	1.000g
Feldgehäuse	600g
Messbereich > 1.000 bar	100g
Kabelausgang IP67 mit Schutzkappe	100g
Messstofftemperaturbereiche/Messstofftemperaturen < -20 °C und > 80 °C [< -4 °F und > 176 °F]	100g
Messstofftemperaturbereiche/Messstofftemperaturen < -20 °C und > 80 °C [< -4 °F und > 176 °F] mit Feldgehäuse	50g

Verpackung und Gerätekenzeichnung	
Verpackung	Einzelverpackung
Gerätekenzeichnung	WIKA-Typenschild, geklebt

Zulassungen

Logo	Beschreibung	Land	
	EU-Konformitätserklärung	Europäische Union	
	EMV-Richtlinie EN 61326 Emission (Gruppe 1, Klasse B) und Störfestigkeit (Industriebereiche)		
	Druckgeräterichtlinie		
	RoHS-Richtlinie		
	ATEX-Richtlinie Explosionsgefährdete Bereiche		
	- Ex i Zone 0 Gas		[II 1G Ex ia IIA T4/T5/T6 Ga] [II 1G Ex ia IIC T4/T5/T6 Ga]
	Zone 1 Anbau an Zone 0 Gas		[II 1/2G Ex ia IIC T4/T5/T6 Ga/Gb]
	Zone 2 Gas		[II 3G Ex ic IIC T4/T5/T6 Gc X]
	Zone 20 Staub		[II 1D Ex ia IIIB T ₂₀₀ 135 °C Da] [II 1D Ex ia IIIC T135 °C Da]
	Zone 21 Anbau an Zone 20 Staub		[II 1/2D Ex ia IIIB T ₂₀₀ 135 °C Da/Db] [II 1/2D Ex ia IIIC T135 °C Da/Db]
	Bergbau		[I M1 Ex ia I Ma]
	- Ex e Zone 2 Gas		[II 3G Ex ec IIC T4/T5/T6 Gc X]
	- Ex t Zone 22 Staub		[II 3D Ex tc IIIC T90 °C Dc X]
			IECEX Explosionsgefährdete Bereiche
- Ex i Zone 0 Gas		[Ex ia IIA T4/T5/T6 Ga] [Ex ia IIC T4/T5/T6 Ga]	
Zone 1 Anbau an Zone 0 Gas		[Ex ia IIC T4/T5/T6 Ga/Gb]	
Zone 2 Gas		[Ex ic IIC T4/T5/T6 Gc X]	
Zone 20 Staub		[Ex ia IIIB T ₂₀₀ 135 °C Da] [Ex ia IIIC T135 °C Da]	
Zone 21 Anbau an Zone 20 Staub		[Ex ia IIIB T ₂₀₀ 135 °C Da/Db] [Ex ia IIIC T135 °C Da/Db]	
Bergbau		[Ex ia I Ma]	
- Ex e Zone 2 Gas		[Ex ec IIC T4/T5/T6 Gc X]	
- Ex t Zone 22 Staub		[Ex tc IIIC T90 °C Dc X]	
		FM Explosionsgefährdete Bereiche (siehe Zulassung)	USA
	CSA	USA und Kanada	
	Sicherheit (z. B. elektr. Sicherheit, Überdruck, ...) Explosionsgefährdete Bereiche (siehe Zulassung)		
	PAC Kasachstan Metrologie, Messtechnik	Kasachstan	
-	MTSCHS Genehmigung zur Inbetriebnahme	Kasachstan	
-	PAC Ukraine Metrologie, Messtechnik	Ukraine	
	PAC Usbekistan Metrologie, Messtechnik	Usbekistan	
	NEPSI Explosionsgefährdete Bereiche (siehe Zulassung)	China	
	KCs (KOSHA) Explosionsgefährdete Bereiche (siehe Zulassung)	Südkorea	
	DNV GL Schiffe, Schiffbau (z. B. Offshore)	International	
-	CRN Sicherheit (z. B. elektr. Sicherheit, Überdruck, ...)	Kanada	

Herstellerinformationen

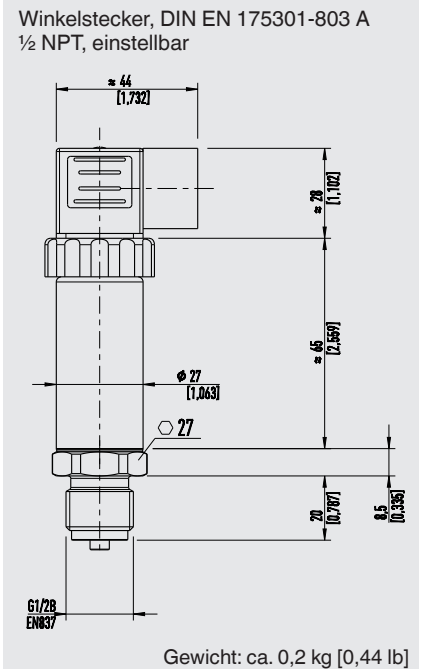
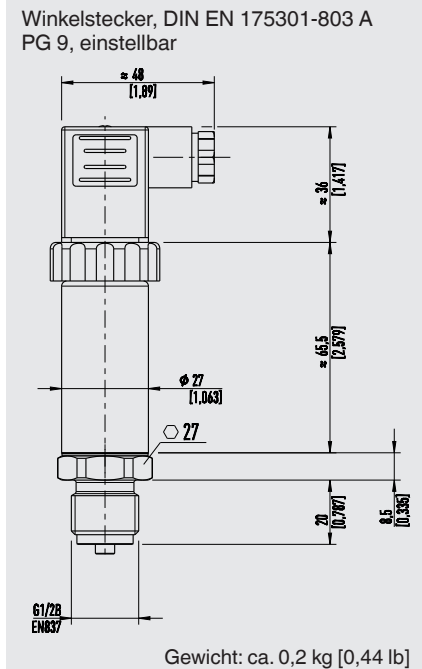
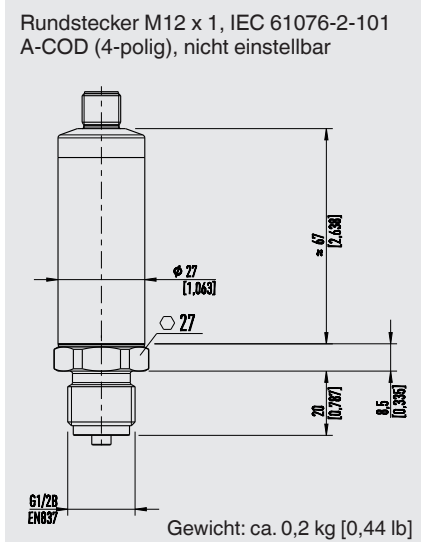
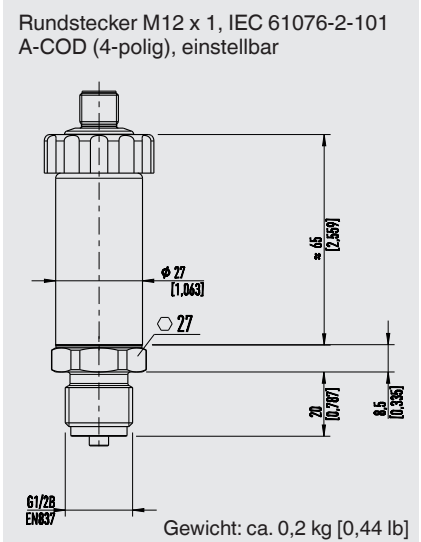
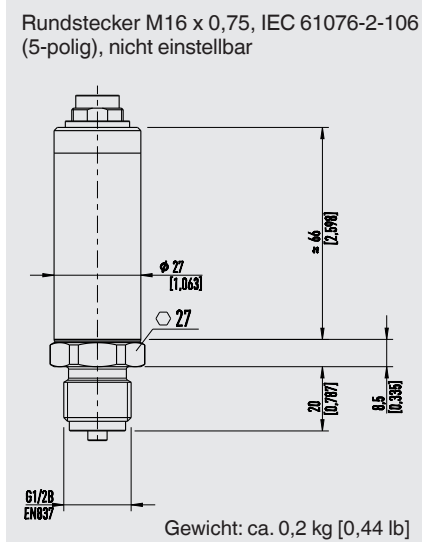
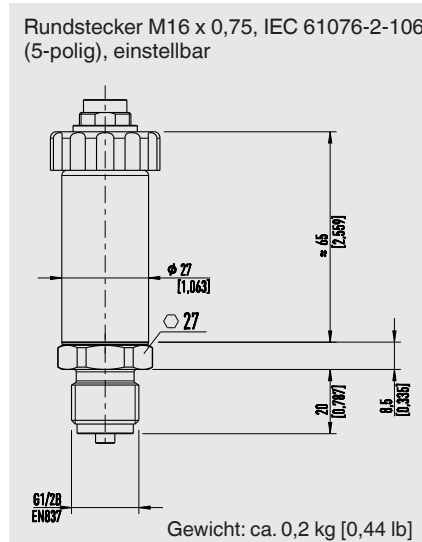
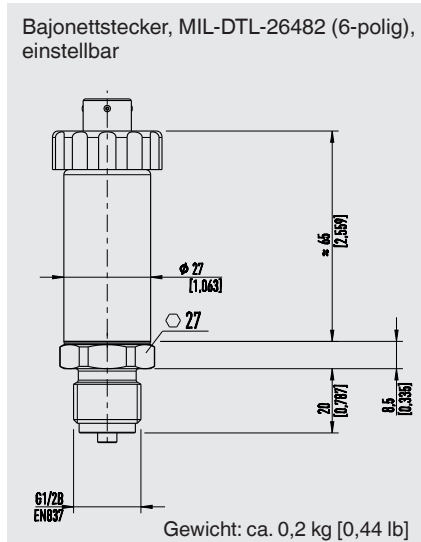
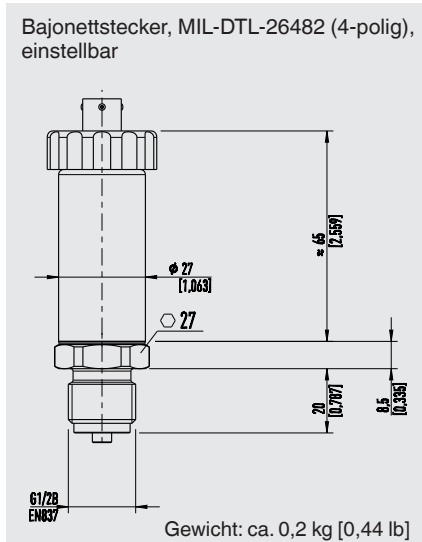
Logo	Beschreibung
MTTF	> 100 Jahre
-	China RoHS-Richtlinie

→ Zulassungen und Zertifikate siehe Webseite

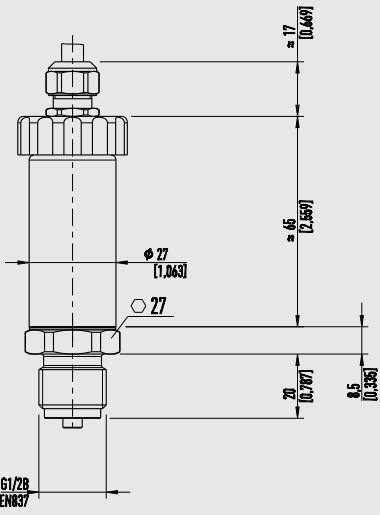
Sicherheitstechnische Kennwerte (Ex)

Sicherheitstechnische Kennwerte (Ex)		
Speise- und Signalstromkreis		
Für ATEX/IECEx-Zündschutzart Ex ia	Siehe Typenschild	
	Spannung	$U_i = DC\ 30\ V$
	Stromstärke	$I_i = 100\ mA$
	Leistung	Gruppe I (schlagwettergefährdete Grubenbaue): $P_i = 800\ mW$
		Gruppe II (explosionsfähige Gasatmosphäre außer Grubenbauen): $P_i = 800\ mW$
		Gruppe IIIB (explosionsfähige Gasatmosphäre außer Grubenbauen): $P_i = 800/650\ mW$
Gruppe IIIC (explosionsfähige Gasatmosphäre außer Grubenbauen): $P_i = 750/650/550\ mW$		
Innere wirksame Kapazität (Ausführung mit festem Kabelanschluss)	<ul style="list-style-type: none"> ■ $C_i \leq 16,5\ nF$ ■ $C_i \leq 16,5\ nF + 0,2\ nF/m$ 	
Innere wirksame Induktivität (Ausführung mit festem Kabelanschluss)	<ul style="list-style-type: none"> ■ $L_i = 0\ \mu H$ ■ $L_i = 0\ \mu H + 2\ \mu H/m$ 	
Speise- und Signalstromkreis für CSA und FM	Siehe Typenschild	
	Entity/Non-incendive parameters	$V_{max}/U_i = 30\ V$ $I_{max}/I_i = 100\ mA$ bei Umgebungstemperatur $\leq 85\ ^\circ C$ [185 °F] $I_{max}/I_i = 87\ mA$ bei Umgebungstemperatur $> 85\ ^\circ C$ [185 °F] $P_{max}/P_i = 0,8\ W$ $C_i = 16,5\ nF$ (flying leads: + 0,2 nF/m) $L_i = 0\ \mu H$ (flying leads: + 2 $\mu H/m$)

Abmessungen in mm [in]

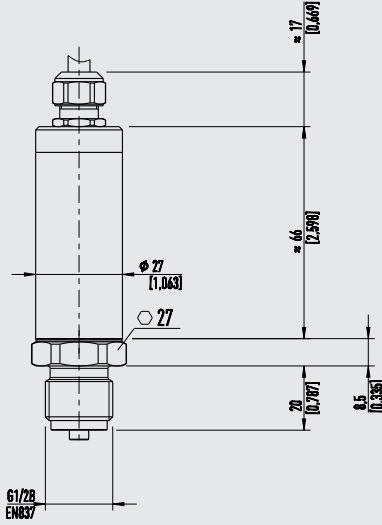


Kabelausgang IP67, einstellbar



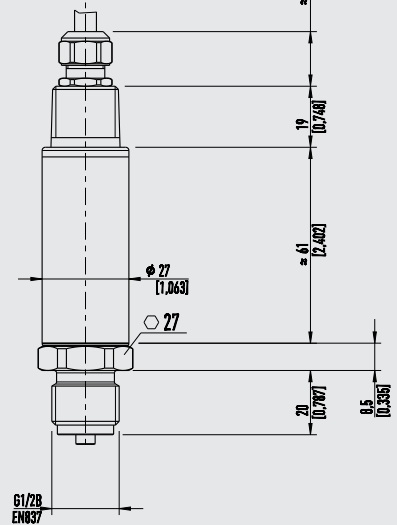
Gewicht: ca. 0,25 kg [0,55 lb]

Kabelausgang IP68, Kabelverschraubung, nicht einstellbar



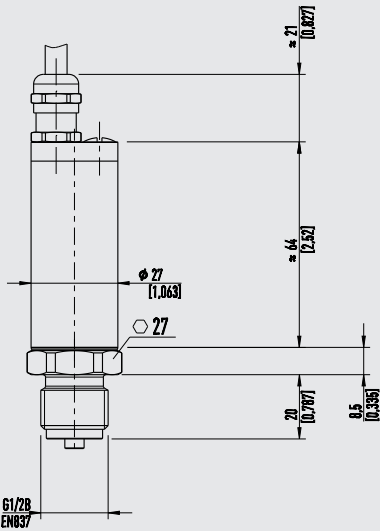
Gewicht: ca. 0,25 kg [0,55 lb]

Kabelausgang IP68, Kabelverschraubung Conduit 1/2 NPT, nicht einstellbar



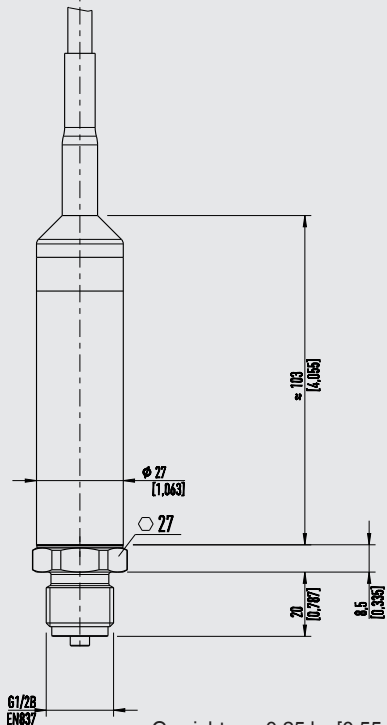
Gewicht: ca. 0,25 kg [0,55 lb]

Kabelausgang IP68, Kabelverschraubung, einstellbar



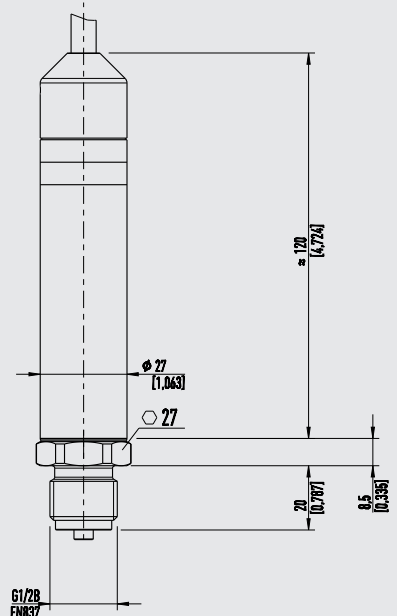
Gewicht: ca. 0,25 kg [0,55 lb]

Kabelausgang IP68 PUR, (dauerhafter Einsatz im Messstoff), nicht einstellbar



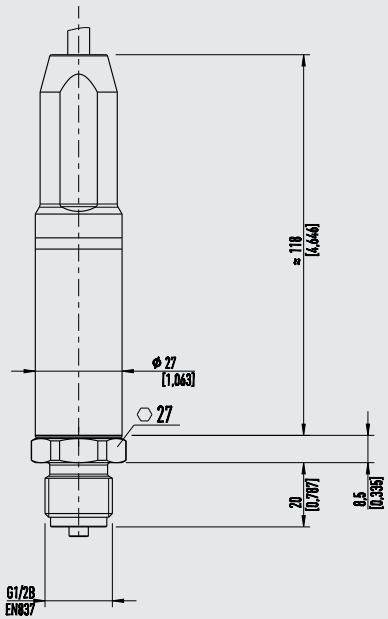
Gewicht: ca. 0,25 kg [0,55 lb]

Kabelausgang IP68 FEP (dauerhafter Einsatz im Messstoff), nicht einstellbar



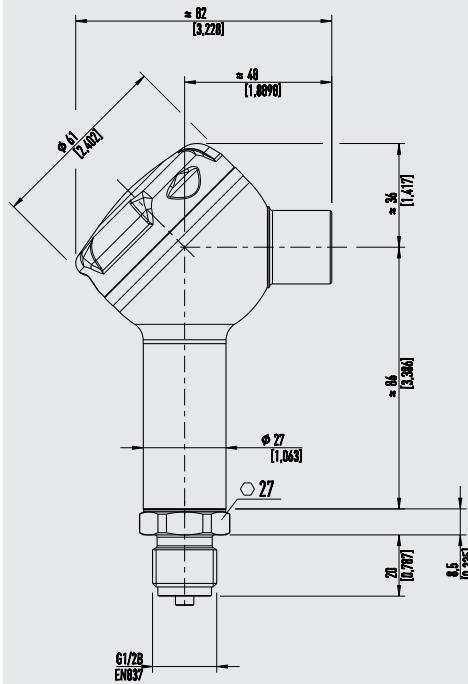
Gewicht: ca. 0,3 kg [0,66 lb]

Kabelausgang IP67 mit Schutzkappe, nicht einstellbar



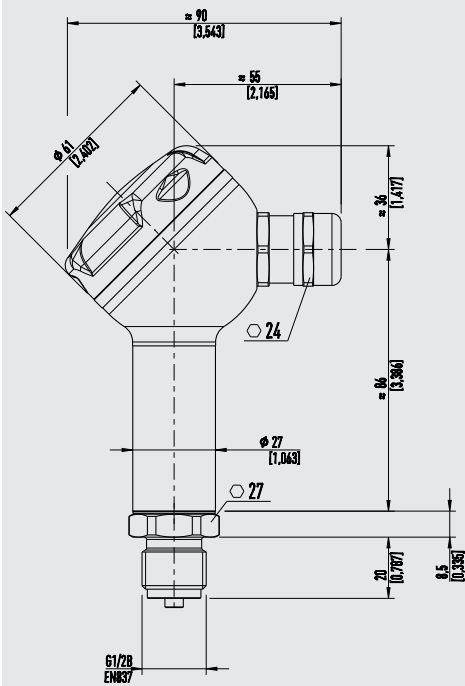
Gewicht: ca. 0,25 kg [0,55 lb]

Feldgehäuse, Conduit ½ NPT-1, einstellbar



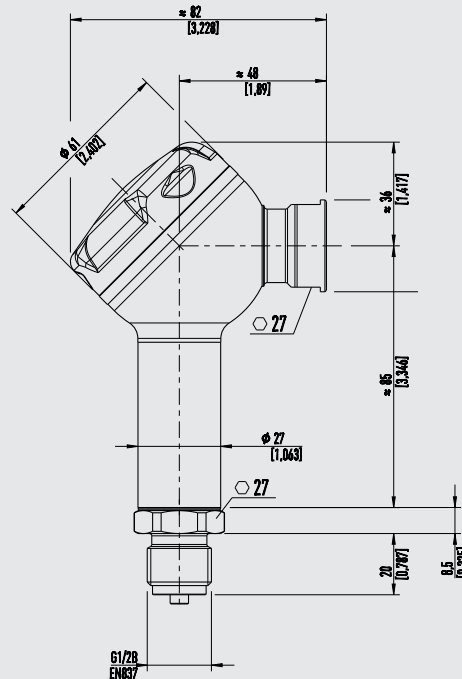
Gewicht: ca. 0,3 kg [0,66 lb]

Feldgehäuse, Kabelverschraubung, einstellbar



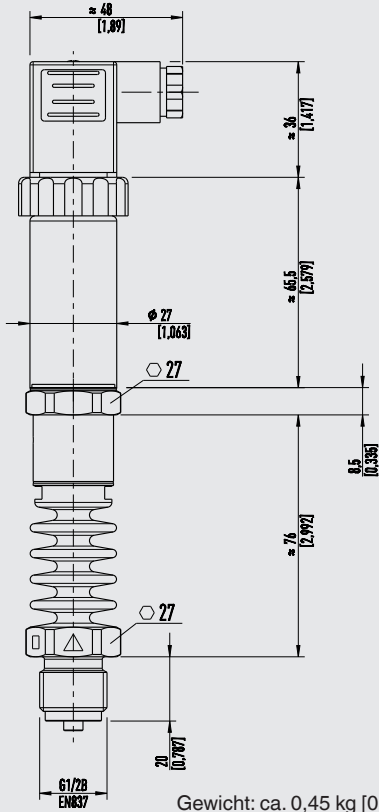
Gewicht: ca. 0,3 kg [0,66 lb]

Feldgehäuse, Conduit M20 x 1,5-l, einstellbar



Gewicht: ca. 0,3 kg [0,66 lb]

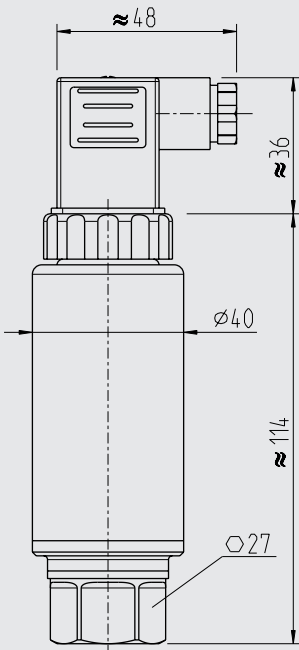
IS-3 für optionale Messstofftemperaturbereiche
 -40 ... +150 °C [-40 ... 302 °F] und -40 ... +200 °C
 [-40 ... +392 °F]



Gewicht: ca. 0,45 kg [0,99 lb]

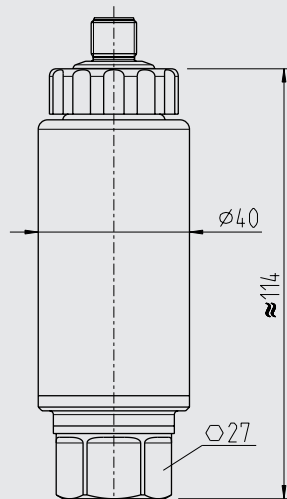
Druckmessumformer in Hochdruckausführung

Winkelstecker,
 DIN EN 175301-803 A PG 9, einstellbar



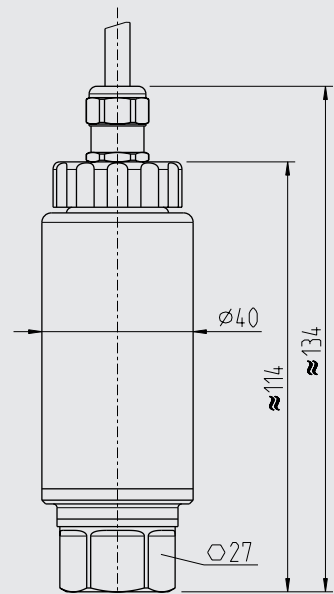
Gewicht: ca. 0,3 kg [0,66 lb]

Rundstecker M12 x 1,
 IEC 61076-2-101 A-COD (4-polig), ein-
 stellbar



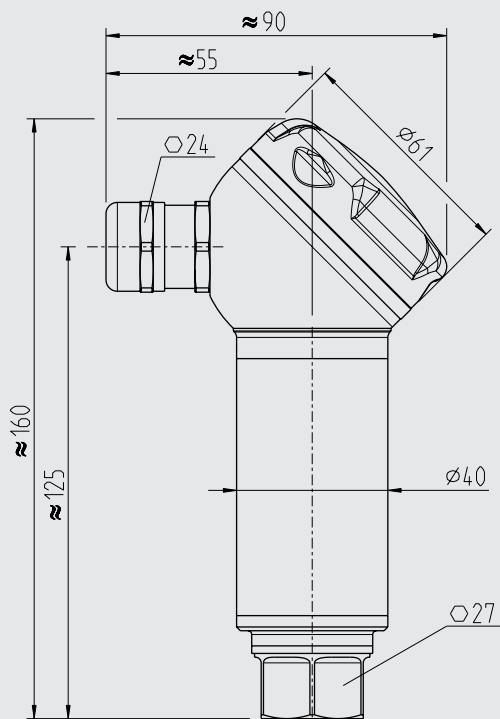
Gewicht: ca. 0,3 kg [0,66 lb]

Kabelausgang IP67, einstellbar



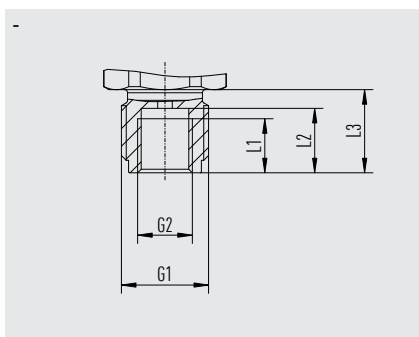
Gewicht: ca. 0,3 kg [0,66 lb]

Feldgehäuse, Kabelverschraubung, einstellbar

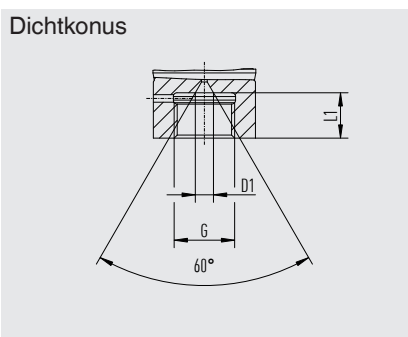


Gewicht: ca. 0,45 kg [0,99 lb]

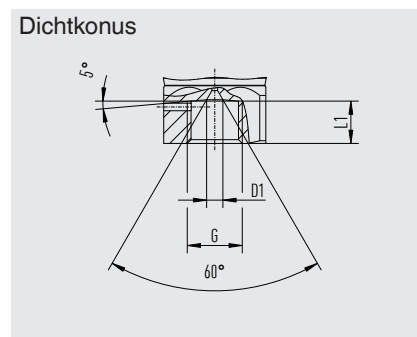
Prozessanschlüsse



G1	G2	L1	L2	L3
G ½ B	G ¼ I	13 [0,51]	15,5 [0,61]	20 [0,79]



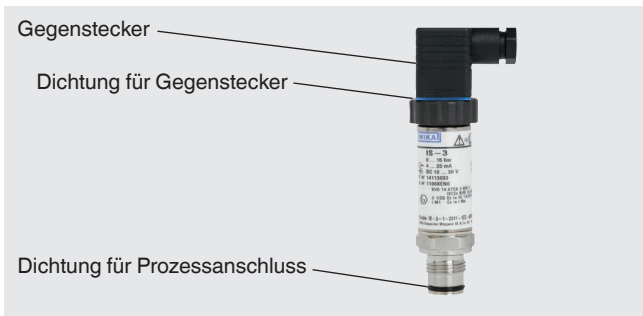
G	L1	D1
M16 x 1,5	12 [0,47]	4,8 [0,189]
M20 x 1,5	15 [0,59]	



G	L1	D1
9/16 UNF	11,2 [0,44]	4,3 [0,17]

→ Weitere Informationen zu Prozessanschlüssen siehe technische Information IN 00.14.

Zubehör und Ersatzteile



Bezeichnung		Bestellnummer
Gegenstecker (für Zündschutzart Ex ia)		
Winkelstecker DIN EN 175301-803 A	Metrisch, mit 2 m angespritztem Kabel	11225793
	Metrisch, mit 5 m angespritztem Kabel	11250186
Rundstecker M12 x 1, 4-polig, gerade	IP67, zum Selbstkonfektionieren / ohne Kabel	2421262
Rundstecker M12 x 1, 4-polig, gewinkelt	IP67, zum Selbstkonfektionieren / ohne Kabel	2421270
Dichtungen für Gegenstecker		
Winkelstecker DIN 175301-803 A	Blau (WIKA)	1576240
	Braun (neutral)	11437902
Dichtungen für Prozessanschluss		
G ¼ B, EN 837	Kupfer	11250810
	CrNi-Stahl	11250844
G ½ B, EN 837	Kupfer	11250861
	CrNi-Stahl	11251042
M20 x 1,5, DIN 16288	Kupfer	11250861
	CrNi-Stahl	11251042
G ¼ A	NBR	1537857
	FKM	1576534
G ½ A	NBR	1039067
	FKM	1039075
Einschweißstutzen		
G ½ B, frontbündig		1192299
G 1 B, frontbündig		1192264
G 1 B, Hygienic frontbündig		14145179

Bestellangaben

Typ / Messbereich / Genauigkeit / Prozessanschluss / Dichtung / Elektrischer Anschluss /
Temperaturbereich Messstoff



© 01/2015 WIKA Alexander Wiegand SE & Co. KG, alle Rechte vorbehalten.
Die in diesem Dokument beschriebenen Geräte entsprechen in ihren technischen Daten dem derzeitigen Stand der Technik.
Änderungen und den Austausch von Werkstoffen behalten wir uns vor.
Bei unterschiedlicher Auslegung des übersetzten und des englischen Datenblatts ist der englische Wortlaut maßgebend.

