

Trasmettitore di pressione

Per applicazioni industriali generiche

Modello A-10

Scheda tecnica WIKA PE 81.60



per ulteriori omologazioni
vedi pagina 9

Applicazioni

- Costruttori di macchine
- Sistemi di regolazione e controllo ad anello chiuso
- Idraulica e pneumatica
- Pompe e compressori
- Industria navale

Caratteristiche distintive

- Qualità eccellente e tecnologia collaudata
- Varietà eccezionalmente ampia in grado di coprire quasi tutte le applicazioni
- Tutte le varianti configurabili sono disponibili in tempi brevi, in quantità a partire da un unico pezzo
- Ottimi rapporto prezzo/prestazioni

Descrizione

Il trasmettitore di pressione (sensore di pressione) comprovato sul campo A-10 è lo strumento universale per le misure di pressione in ambienti industriali. Grazie alla struttura compatta può essere integrato in una vasta gamma di esecuzioni di macchine. I diversi campi di misura, abbinati ai campi di misura speciali, contribuiscono alla sua applicabilità universale.

Qualità eccellente e tecnologia collaudata

Abbiamo fatto confluire nello sviluppo del modello A-10 la nostra lunga esperienza e la nostra esatta conoscenza delle esigenze dei clienti. Da ormai più di un decennio dimostra la propria validità in innumerevoli applicazioni. La qualità costantemente elevata e il suo funzionamento affidabile sono apprezzati in tutto il mondo e regolarmente confermati dagli audit sia interni che esterni. Questo campione di vendite può tollerare fino a 100 milioni di cicli di carico con una precisione pressoché costante.

Varietà eccezionalmente ampia in grado di coprire quasi tutte le applicazioni

A seconda del requisito, il modello A-10 è in grado di misurare pressione relativa, vuoto e pressione assoluta. Può essere



Trasmettitore di pressione, modello A-10

configurato in maniera flessibile in più di 2 milioni di varianti e quindi può essere integrato senza problemi in qualsiasi concezione di impianti.

Tutte le varianti configurabili sono disponibili in tempi brevi, in quantità a partire da un unico pezzo

Tutti gli strumenti A-10 con configurazione customizzata sono pronti per la spedizione, a partire da dimensioni del lotto di un unico pezzo, entro cinque giorni lavorativi dalla ricezione dell'ordine. E' possibile consegnare in tempi brevi anche grossi quantitativi. I brevi tempi di consegna aiutano sia i costruttori OEM a rispettare le tempistiche di produzione strettissime che i distributori a procurare rapidamente ai loro clienti il prodotto giusto.

Ottimi rapporto prezzo/prestazioni

Il modello A-10 presenta un ottimo rapporto prezzo/prestazioni e offre funzionalità ottimali, adatte per la maggior parte delle applicazioni in quanto a precisione e robustezza. L'alta affidabilità e la lunga durata assicurano bassi costi di manutenzione e sostituzione.

Standard
article



Specifiche tecniche

In opzione, è disponibile il modello A-10 con una non-linearità migliorata. A seconda della non-linearità selezionata risultano i seguenti valori:

Specifiche della precisione	Non linearità $\leq \pm 0,5\%$ dello span	Non linearità $\leq \pm 0,25\%$ dello span
Non linearità secondo BFSL conforme a IEC 61298-2		
Campo di misura $\leq 0,1$ bar [$\leq 1,45$ psi]	$\leq \pm 0,5\%$ dello span	-
Campo di misura $> 0,1$ bar [$> 1,45$ psi]	$\leq \pm 0,5\%$ dello span	$\leq \pm 0,25\%$ dello span ¹⁾
Precisione	→ Vedere "Errore di misura max. conforme a IEC 61298-2"	
Errore di misura max. conforme a IEC 61298-2		
Campo di misura $\geq 0,6$ bar [$\geq 8,7$ psi]	$\leq \pm 1\%$ dello span	$\leq \pm 0,5\%$ dello span
Campo di misura $\geq 0,4$ bar [$\geq 5,8$ psi]	$\leq \pm 1,2\%$ dello span	$\leq \pm 0,7\%$ dello span
Campo di misura $\geq 0,25$ bar [$\geq 3,6$ psi]	$\leq \pm 1,3\%$ dello span	$\leq \pm 0,8\%$ dello span
Campo di misura $\geq 0,16$ bar [$\geq 2,3$ psi]	$\leq \pm 1,5\%$ dello span	$\leq \pm 1\%$ dello span
Campo di misura $\geq 0,1$ bar [$\geq 1,45$ psi]	$\leq \pm 1,8\%$ dello span	-
Campo di misura $\geq 0,05$ bar [$\geq 0,73$ psi]	$\leq \pm 2,4\%$ dello span	-
Errore del punto zero ^{2) 3)}		
4 ... 20 mA / 1 ... 5 Vcc / 0,5 ... 4,5 Vcc / 0,5 ... 4,5 Vcc raziometrico	$\leq \pm 0,3\%$ dello span	$\leq \pm 0,2\%$ dello span
0 ... 10 Vcc	$\leq \pm 0,5\%$ dello span	$\leq \pm 0,4\%$ dello span
0 ... 5 Vcc ⁴⁾	$\leq \pm 0,6\%$ dello span	-

1) Non possibile con un segnale di uscita di 0 ... 5 Vcc.

2) Campi di misura $\leq 0,1$ bar [$\leq 1,45$ psi] (o equivalenti) possibili solo con $\leq \pm 0,5\%$ dello span.

3) Al di fuori delle condizioni di riferimento va aggiunta l'isteresi della temperatura per i campi di misura $< 0,6$ bar [$< 8,7$ psi].

4) Non possibile con campi di misura $\leq 0,1$ bar [$\leq 1,45$ psi] (o equivalenti).

Ulteriori dettagli relativi a: Specifiche della precisione		
Segnale rumore	$\leq \pm 0,2\%$ dello span	
Non ripetibilità conforme a IEC 61298-2		
Campo di misura $\leq 0,1$ bar [$\leq 1,45$ psi]	$\leq \pm 0,2\%$ dello span	
Campo di misura $> 0,1$ bar [$> 1,45$ psi]	$\leq \pm 0,1\%$ dello span	
Errore di temperatura a 0 ... 80 °C [32 ... 176 °F]		
Tipico	$\leq \pm 1\%$ dello span	
Massimo	<ul style="list-style-type: none"> ■ $\leq \pm 2,5\%$ dello span ■ $\leq \pm 1,5\%$ dello span su richiesta 	
Isteresi di temperatura -30 ... +100°C [-22 ... +212 °F] per campi di misura $< 0,6$ bar [$< 8,7$ psi]		
Campo di misura $< 0,6$ bar [$< 8,7$ psi]	Pressione relativa	$\leq \pm 0,2\%$ dello span
	Pressione assoluta	$\leq \pm 0,2\%$ dello span
Campo di misura $< 0,4$ bar [$< 5,8$ psi]	Pressione relativa	$\leq \pm 0,3\%$ dello span
	Pressione assoluta	$\leq \pm 0,3\%$ dello span
Campo di misura $< 0,25$ bar [$< 3,6$ psi]	Pressione relativa	$\leq \pm 0,5\%$ dello span
	Pressione assoluta	$\leq \pm 0,5\%$ dello span
Campo di misura $< 0,16$ bar [$< 2,3$ psi]	Pressione relativa	$\leq \pm 0,7\%$ dello span
	Pressione assoluta	$\leq \pm 0,8\%$ dello span
Campo di misura $< 0,1$ bar [$< 1,45$ psi]	Pressione relativa	$\leq \pm 1,4\%$ dello span
Deriva a lungo termine conforme a IEC 61298-2		
Campi di misura $\leq 0,1$ bar [$\leq 1,45$ psi]	$\leq \pm 0,5\%$ dello span ¹⁾	
Campi di misura $\leq 0,4$ bar [$\leq 5,8$ psi]	$\leq \pm 0,2\%$ dello span	
Campi di misura $> 0,4$ bar [$> 5,8$ psi]	$\leq \pm 0,1\%$ dello span	

Ulteriori dettagli relativi a: Specifiche della precisione

Errore del punto zero aggiuntivo a seconda della posizione di montaggio per i campi di misura ≤ 1 bar [15 psi]

Posizione di montaggio a 180°, verticale, attacco al processo superiore	≤ 1 mbar [$\leq 0,015$ psi]
Posizione di montaggio a 90°, orizzontale	$\leq 0,6$ mbar [$\leq 0,009$ psi]
Condizioni di riferimento	Secondo IEC 61298-1

1) Al di fuori delle condizioni di riferimento va aggiunta l'isteresi di temperatura per i campi di misura $\leq 0,1$ bar [$\leq 1,45$ psi].

Campi di misura, pressione relativa

bar	
0 ... 0,05	0 ... 10 ¹⁾
0 ... 0,1	0 ... 16 ¹⁾
0 ... 0,16	0 ... 25 ¹⁾
0 ... 0,25	0 ... 40
0 ... 0,4	0 ... 60
0 ... 0,6	0 ... 100
0 ... 1	0 ... 160
0 ... 1,6	0 ... 250
0 ... 2,5	0 ... 400
0 ... 4	0 ... 600
0 ... 6	0 ... 1.000

1) Se il fluido misurato è acqua, si consiglia una maggiore sovraccaricabilità.

psi	
0 ... 1	0 ... 300 ¹⁾
0 ... 5	0 ... 500
0 ... 15	0 ... 1.000
0 ... 25	0 ... 1.500
0 ... 30	0 ... 2.000
0 ... 50	0 ... 3.000
0 ... 100	0 ... 5.000
0 ... 160 ¹⁾	0 ... 10.000
0 ... 200 ¹⁾	0 ... 15.000

1) Se il fluido misurato è acqua, si consiglia una maggiore sovraccaricabilità.

inWC	
0 ... 20	0 ... 120
0 ... 40	0 ... 150
0 ... 60	0 ... 200
0 ... 80	0 ... 250
0 ... 100	0 ... 400

Campi di misura, pressione assoluta

bar ass.	
0 ... 0,1	0 ... 2,5
0 ... 0,16	0 ... 4
0 ... 0,25	0 ... 6
0 ... 0,4	0 ... 10
0 ... 0,6	0 ... 16
0 ... 1	0 ... 25
0 ... 1,6	

psi ass.	
0 ... 5	0 ... 100
0 ... 15	0 ... 150
0 ... 25	0 ... 200
0 ... 30	0 ... 300
0 ... 50	

inWC ass.	
0 ... 40	0 ... 150
0 ... 60	0 ... 200
0 ... 80	0 ... 250
0 ... 100	0 ... 400
0 ... 120	

Vuoto e campi di misura +/-

bar	
-0,025 ... +0,025	-0,3 ... +0,3
-0,05 ... 0	-0,4 ... 0
-0,05 ... +0,05	-0,5 ... +0,5
-0,05 ... +0,15	-0,6 ... 0
-0,05 ... +0,2	-1 ... 0
-0,05 ... +0,25	-1 ... +0,6
-0,1 ... 0	-1 ... +1,5
-0,1 ... +0,1	-1 ... +3
-0,15 ... +0,15	-1 ... +5
-0,16 ... 0	-1 ... +9 ¹⁾
-0,2 ... +0,2	-1 ... +15 ¹⁾
-0,25 ... 0	-1 ... +24 ¹⁾

1) Se il fluido misurato è acqua, si consiglia una maggiore sovraccaricabilità.

psi	
-1 ... 0	-30 inHg ... +100
-30 inHg ... 0	-30 inHg ... +160 ¹⁾
-30 inHg ... +15	-30 inHg ... +200 ¹⁾
-30 inHg ... +30	-30 inHg ... +300 ¹⁾
-30 inHg ... +60	

1) Se il fluido misurato è acqua, si consiglia una maggiore sovraccaricabilità.

inWC	
-10 ... +10	-80 ... 0
-20 ... 0	-100 ... 0
-20 ... +20	-100 ... +100
-40 ... 0	-120 ... 0
-40 ... +40	-125 ... +125
-50 ... +50	-150 ... 0
-60 ... 0	-200 ... +200
-75 ... +75	-250 ... 0

Altri campi di misura su richiesta.

Ulteriori dettagli relativi a: Campo di misura		
Unità	bar, psi, inWC, mbar, kg/cm ² , MPa, kPa	
Massima pressione operativa	→ Corrisponde al valore superiore / valore di fondo scala del campo di misura	
Sovrapressione di sicurezza ¹⁾	Il limite di sovrappressione dipende dal campo di misura. A seconda dell'attacco al processo selezionato e della guarnizione, possono esservi restrizioni nel limite di sovrappressione.	
bar	Campi di misura ≤ 0,1 bar	0,2 bar
	Campi di misura ≤ 0,4 bar	1 bar
	Campi di misura < 1,6 bar	3 bar
	Campi di misura ≥ 1,6 bar	2 volte
	Campo di misura 1.000 bar	1,43 volte
bar ass.	Campi di misura ≤ 0,4 bar ass.	1 bar ass.
	Campi di misura < 1,6 bar ass.	3 bar ass.
	Campi di misura ≥ 1,6 bar ass.	2 volte
psi	Campi di misura ≤ 1 psi	3 psi
	Campi di misura ≤ 5 psi	14,5 psi
	Campi di misura < 25 psi	45 psi
	Campi di misura ≥ 25 psi	2 volte
	Campi di misura 160 psi, 1.000 psi, 1.500 psi e 10.000 psi	1,7 volte
	Campo di misura 15.000 psi	1,43 volte
psi ass.	Campi di misura ≤ 5 psi ass.	14,5 psi ass.
	Campi di misura < 25 psi ass.	45 psi ass.
	Campi di misura ≥ 25 psi ass.	2 volte
inWC	Campi di misura ≤ 40 inWC	80 inWC
	Campi di misura ≤ 200 inWC	400 inWC
	Campi di misura ≤ 400 inWC	1.200 inWC
inWC ass.	Campi di misura ≤ 200 inWC ass.	400 inWC ass.
	Campi di misura ≤ 400 inWC ass.	1.200 inWC ass.

Ulteriori dettagli relativi a: Campo di misura

Resistenza al vuoto Sì (limitazione con campi di misura $\leq 0,1$ bar [≤ 1 psi, ≤ 40 inWC]: -0,2 bar [-3 psi, -80 inWC])

1) Limite di sovrappressione triplo disponibile a richiesta.

Attacco al processo

Standard	Dimensione filettatura	Campo di misura max.	Sovrappressione di sicurezza	Guarnizione
EN 837	G ½ B	400 bar [5.800 psi]	572 bar [8.290 psi]	Rame
	G ¼ B	1.000 bar [15.000 psi]	1.480 bar [21.400 psi]	■ Rame ■ Acciaio inox
	G ¼ filettatura femmina	1.000 bar [15.000 psi]	1.480 bar [21.400 psi]	Senza
	G ¾ B	1.000 bar [15.000 psi]	1.480 bar [21.400 psi]	■ Rame ■ Acciaio inox
	G ½ B	1.000 bar [15.000 psi]	1.480 bar [21.400 psi]	■ Rame ■ Acciaio inox
DIN EN ISO 1179-2 (precedentemente DIN 3852-E)	G ¼ A	600 bar [8.700 psi]	858 bar [12.440 psi]	■ NBR ■ EPDM
		1.000 bar [15.000 psi]	1.480 bar [21.400 psi]	FPM/FKM
	G ½ A	600 bar [8.700 psi]	858 bar [12.440 psi]	■ NBR ■ FPM/FKM
DIN EN ISO 9974-2 (precedentemente DIN 3852-E)	M14 x 1,5	600 bar [8.700 psi]	858 bar [12.440 psi]	■ NBR ■ FPM/FKM ■ EPDM
ANSI/ASME B1.20.1	⅙ NPT	400 bar [5.800 psi]	572 bar [8.290 psi]	-
	¼ NPT	1.000 bar [15.000 psi]	1.480 bar [21.400 psi]	
	Filettatura femmina ¼ NPT	1.000 bar [15.000 psi]	1.480 bar [21.400 psi]	
	½ NPT	1.000 bar [15.000 psi]	1.480 bar [21.400 psi]	
DIN 16288	M20 x 1,5	1.000 bar [15.000 psi]	1.480 bar [21.400 psi]	■ Rame ■ Acciaio inox
ISO 7	R ¼	1.000 bar [15.000 psi]	1.480 bar [21.400 psi]	-
	R ¾	1.000 bar [15.000 psi]	1.480 bar [21.400 psi]	
	R ½	1.000 bar [15.000 psi]	1.480 bar [21.400 psi]	
KS	PT ¼	1.000 bar [15.000 psi]	1.480 bar [21.400 psi]	-
	PT ½	1.000 bar [15.000 psi]	1.480 bar [21.400 psi]	
	PT ¾	1.000 bar [15.000 psi]	1.480 bar [21.400 psi]	
SAE J514	7/16-20 UNF O-ring BOSS	600 bar [8.700 psi]	858 bar [12.440 psi]	FPM/FKM
-	Attacco flangiato	100 bar [1.450 psi]	143 bar [2.070 psi]	Senza

I dettagli devono essere testati separatamente nella rispettiva applicazione. Le indicazioni relative alla limite di sovrappressione hanno valore puramente indicativo. I valori variano a seconda della temperatura, delle guarnizioni utilizzate, del momento torcente selezionato, del tipo e materiale della filettatura di accoppiamento e delle prevalenti condizioni di impiego.

Ulteriori dettagli relativi a: Attacco al processo	
Campo di misura max.	→ Vedi tabella „Process connection“ on page 5
Sovrapressione di sicurezza	→ Vedi tabella „Process connection“ on page 5
Guarnizione	→ Vedi tabella „Process connection“ on page 5
Diametro della porta di pressione	<ul style="list-style-type: none"> ■ 3,5 mm (standard per tutti gli attacchi al processo) ■ 0,6 mm (compatibile con tutti i filetti maschi) ■ 0,3 mm (compatibile con tutti i filetti maschi) ■ 6 mm (compatibile con G ¼ A, altri su richiesta) ■ Strozatura a T possibile (per gli attacchi al processo G ¼ B, G ⅜ B, G ½ B e M20 x 1,5)
Limitazioni possibili	A seconda del tipo di guarnizione scelto per l'attacco al processo, possono esserci restrizioni per il campo di temperatura ammesso.
NBR	-30 ... +100 °C [-22 ... +212 °F]
FPM/FKM	<ul style="list-style-type: none"> ■ -20 ... +100 °C [-4 ... +212 °F] ■ -40 ... +100 °C [-40 ... +212 °F]
EPDM	-40 ... +100 °C [-40 ... +212 °F]
Rame	-40 ... +100 °C [-40 ... +212 °F]
Acciaio inox	-40 ... +100 °C [-40 ... +212 °F]

Segnale di uscita		
Tipo di segnale		
Corrente (2 fili)	4 ... 20 mA	
Tensione (3 fili)	<ul style="list-style-type: none"> ■ 0 ... 10 Vcc ■ 0 ... 5 Vcc ■ 1 ... 5 Vcc ■ 0,5 ... 4,5 Vcc 	
Raziometrico (3 fili)	0,5 ... 4,5 Vcc	
Carico Ω		
Corrente (2 fili)	≤ (alimentazione ausiliaria - 8 V) / 0,02 A	
Tensione (3 fili)	> Segnale di uscita massimo / 1 mA	
Raziometrico (3 fili)	> 10k	
Tensione di alimentazione		
Alimentazione ausiliaria	Segnale di uscita 4 ... 20 mA	<ul style="list-style-type: none"> ■ 8 ... 30 Vcc ■ 8 ... 35 Vcc ^{1) 2)}
	Segnale di uscita 0 ... 5 Vcc ^{1) 3)}	<ul style="list-style-type: none"> ■ 8 ... 30 Vcc ■ 8 ... 35 Vcc
	Segnale di uscita 1 ... 5 Vcc	<ul style="list-style-type: none"> ■ 8 ... 30 Vcc ■ 8 ... 35 Vcc
	Segnale di uscita 0,5 ... 4,5 Vcc	<ul style="list-style-type: none"> ■ 8 ... 30 Vcc ■ 8 ... 35 Vcc
	Segnale di uscita 0 ... 10 Vcc	<ul style="list-style-type: none"> ■ 14 ... 30 Vcc ■ 14 ... 35 Vcc
	Segnale di uscita 0,5 ... 4,5 Vcc, raziometrico	5 Vcc ±10%
Alimentazione in corrente	Corrente (2 fili)	Segnale di corrente, massimo 25 mA
	Tensione (3 fili)	8 mA
	Raziometrico (3 fili)	8 mA

Segnale di uscita		
Comportamento dinamico		
Tempo di assestamento conforme a IEC 61298-2	Campo di misura $\geq 0,4$ bar [$\geq 5,8$ psi]	< 1 ms ⁴⁾
	Campo di misura < 0,4 bar [< 5,8 psi]	< 1 min
Tempo di accensione	Campo di misura $\geq 0,4$ bar [$\geq 5,8$ psi]	< 15 ms
	Campo di misura < 0,4 bar [< 5,8 psi]	< 1 min

- 1) Non possibile con non linearità 0,25% BFSL.
2) Possibile solo per temperature fino a 80 °C [176 °F].
3) Non possibile con campi di misura $\leq 0,1$ bar [$\leq 1,45$ psi] (o equivalenti).
4) < 300 ms con omologazione DNV e campo di misura $\geq 0,4$ bar [$\geq 5,8$ psi] ... $\leq 0,6$ bar [$\leq 8,7$ psi].

Altri segnali in uscita su richiesta.

L'alimentazione del trasmettitore di pressione deve essere realizzata tramite un circuito elettrico a limitazione di energia in modo conforme alla sezione 9.4 di UL/EN/IEC 61010-1 o LPS in modo conforme a UL/EN/IEC 62368-1 o classe 2 in modo conforme a UL1310/UL1585 (NEC o CEC). L'alimentazione in tensione deve essere adatta per il funzionamento sopra i 2.000 metri, qualora il trasmettitore di pressione venga usato a questa altitudine.


Connessione elettrica				
Tipo di attacco	Codice IP ¹⁾	Sezione dei conduttori	Diametro del cavo	Materiale del cavo
Connettore angolare DIN EN 175301-803 A				
Con contro connettore, PG9 (standard)	IP65	Fino a max. 1,5 mm ²	6 ... 8 mm	-
Con contro connettore, PG11	IP65	Fino a max. 1,5 mm ²	8 ... 10 mm	
Con contro connettore, PG13.5 ²⁾	IP65	Fino a max. 1,5 mm ²	10 ... 14 mm	
Con cavo costampato ³⁾	IP65	3 x 0,75 mm ²	6 mm	PUR
Connettore a L DIN EN 175301-803 C ³⁾				
Con controconnettore	IP65	Fino a max. 0,75 mm ²	4,5 ... 6 mm	-
Connettore circolare M12 x 1 (4 pin)				
Senza contro connettore	IP67	-	-	-
Dritto con cavo costampato ³⁾	IP67	3 x 0,34 mm ²	4,3 mm	PUR
Angolare con cavo costampato ³⁾	IP67	3 x 0,34 mm ²	4,3 mm	PUR
Uscita cavo				
Non schermato ³⁾	IP67	3 x 0,34 mm ²	4 mm	PUR
Versione OEM, non schermata ⁴⁾	IP67	3 x 0,14 mm ²	2,85 mm	TPU


- 1) I codici IP indicati valgono solo in caso di collegamento a contro connettori con codice IP adeguato.
2) Non possibile con omologazione cULus.
3) Non possibile con omologazione DNV.
4) Fino a max. 90 °C [194 °F].


Ulteriori dettagli relativi a: Attacco elettrico	
Tipo di attacco	→ Vedi tabella „Electrical connection“ on page 7
Sezione dei conduttori	→ Vedi tabella „Electrical connection“ on page 7
Diametro del cavo	→ Vedi tabella „Electrical connection“ on page 7
Assegnazione pin	→ Vedi tabella „“ on page 7
Grado di protezione IP (codice IP) conforme a IEC 60529	→ Vedi tabella „Electrical connection“ on page 7
Protezione contro i cortocircuiti	S+ vs. U-
Protezione inversione polarità	U ₊ vs. U- Nessuna protezione d'inversione della polarità con segnale di uscita raziometrico
Tensione di isolamento	500 Vcc


Assegnazione pin

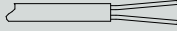
Tutti i connettori con cavo costampato hanno la stessa assegnazione colore dell'uscita cavo non schermato.

Connettore angolare DIN 175301-803 A			
		2 fili	3 fili
	U ₊	1	1
	U ₋	2	2
	S ₊	-	3

Connettore angolare DIN 175301-803 C			
		2 fili	3 fili
	U ₊	1	1
	U ₋	2	2
	S ₊	-	3

Connettore circolare M12 x 1 (4 pin)			
		2 fili	3 fili
	U ₊	1	1
	U ₋	3	3
	S ₊	-	4

Uscita cavo, non schermato			
		2 fili	3 fili
	U ₊	Marrone	Marrone
	U ₋	Blu	Blu
	S ₊	-	Nero

Uscita cavo, versione OEM, non schermato			
		2 fili	3 fili
	U ₊	Marrone	Marrone
	U ₋	Blu	Blu
	S ₊	-	Nero

Legenda

- U₊ Terminale positivo di alimentazione
- U₋ Terminale negativo di alimentazione
- S₊ Uscita analogica

Materiale	
Materiale (a contatto col fluido)	
< 10 bar [150 psi]	Acciaio inox 316L
≥ 10 bar [150 psi]	Acciaio inox 316L e acciaio inox PH
≤ 25 bar ass. [400 psi ass.]	Acciaio inox 316L
Materiale (a contatto con l'ambiente)	<ul style="list-style-type: none"> ■ Acciaio inox 316L ■ HNBR ■ PA e PBT ■ TPU e PUR (uscita cavo)
Fluido di trasmissione interno	
< 10 bar [150 psi]	Olio sintetico
≥ 10 bar [150 psi]	Cella di misura a secco
≤ 25 bar ass. [400 psi ass.]	Olio sintetico

Condizioni operative			
Campi di temperatura ammessi ¹⁾	A seconda del campo di temperatura del fluido selezionato, risultano i seguenti valori		
	Standard	Con segnale in tensione	Con segnale di corrente ^{2) 3)}
Limite di temperatura del fluido	0 ... 80 °C [32 ... 176 °F]	-30 ... +100 °C [-22 ... +212 °F]	-40 ... +100 °C [-40 ... +212 °F] ⁴⁾
Limite di temperatura ambiente ⁵⁾	0 ... 80 °C [32 ... 176 °F]	-30 ... +100 °C [-22 ... +212 °F]	-40 ... +100 °C [-40 ... +212 °F] ⁴⁾
Limite di temperatura di stoccaggio	-40 ... +70 °C [-40 ... +158 °F]	-40 ... +70 °C [-40 ... +158 °F]	-40 ... +70 °C [-40 ... +158 °F]

1) Limitazioni dei campi di temperatura per via della guarnizione usata, vedere "Ulteriori dettagli relativi a: Attacco al processo".

2) Con omologazione cULus la temperatura ambiente e del fluido minima è -30°C [-22 °F].

3) Solo con alimentazione ausiliaria 8 ... 30 Vcc.

4) Solo con luogo d'installazione alloggiato protetto da condensazione.




5) Restrizioni e declassamento della temperatura ambiente dipendono dalla temperatura del fluido.

Ulteriori dettagli relativi a: Condizioni di impiego		
Resistenza alle vibrazioni secondo IEC 60068-2-6	<ul style="list-style-type: none"> ■ 10 g ■ 20 g (≥ -30 °C [-22 °F]) ¹⁾ a richiesta 	
Resistenza agli urti conforme a IEC 60068-2-27	Con ≥ -30 °C [-22 °F]	500 g
	Con < -30 °C [-22 °F]	100 g
Protezione meccanica IP (codice IP) conforme a IEC 60529	→ Vedere "Attacco elettrico"	
Vita media		
Campo di misura ≥ 600 bar [≥ 8.700 psi]	10 milioni di cicli di carico	
Campo di misura $> 0,1$ bar [$> 1,45$ psi]	100 milioni di cicli di carico	
Campo di misura $\leq 0,1$ bar [$\leq 1,45$ psi]	10 milioni di cicli di carico	

1) Con omologazione DNV possibile solo per campo di misura ≥ 0 ... 1,6 bar [> 0 ... 25 psi].

Imballo ed etichettatura strumento	
Imballo	<ul style="list-style-type: none"> ■ Imballaggio singolo ■ Imballo multiplo (sono possibili fino a 20 pezzi)
Etichettatura strumento	<ul style="list-style-type: none"> ■ Con etichetta prodotto WIKA, incollata ■ Etichetta prodotto su specifica del cliente a richiesta

Omologazioni

Logo	Descrizione	Paese
	Dichiarazione conformità UE	Unione europea
	Direttiva EMC Emissione (gruppo 1, classe B) e immunità EN 61326 (applicazione industriale)	
	Direttiva PED	
	Direttiva RoHS	
	EAC	Comunità economica eurasiatica
	Direttiva EMC	
	UL Sicurezza (es. sicurezza elettrica, sovrapressione, ...)	USA e Canada

Omologazioni opzionali

Logo	Descrizione	Paese
	PAC Kazakistan Metrologia, tecnologia di misura	Kazakistan
-	MChS Autorizzazione per la messa in servizio	Kazakistan
	PAC Ucraina Metrologia, tecnologia di misura	Ucraina
	PAC Uzbekistan Metrologia, tecnologia di misura	Uzbekistan
	DNV ¹⁾ Navale, costruzione di navi (es. offshore)	Germania
-	CRN Sicurezza (es. sicurezza elettrica, sovrapressione, ...)	Canada

1) Non per campi di misura < 0,16 bar [$< 2,3$ psi] e non per campo di temperatura del fluido $-40 \dots +100$ °C [$-40 \dots +212$ °F].

Informazioni del produttore e certificazioni

Logo	Descrizione
-	Direttiva RoHS Cina
MTTF	> 100 anni

Rapporto di prova

Rapporto di prova	
Non-linearità 0,5 %	3 punti di misura
Non-linearità 0,25 %	5 punti di misura

Certificati (opzione)

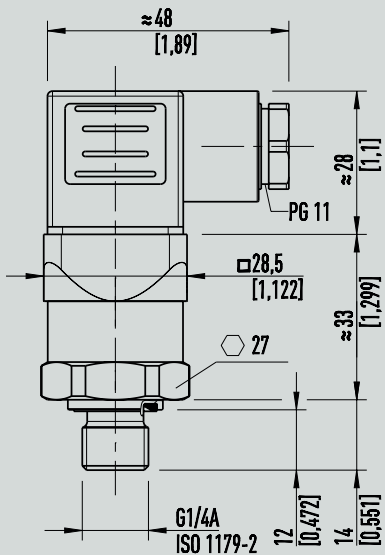
Certificati	
Certificato	Protocollo di prova 2.2 conforme a EN 10204 (es. produzione allo stato dell'arte, certificazione dei materiali, precisione d'indicazione)

Per le omologazioni e i certificati, consultare il sito internet

Dimensioni in mm [in]

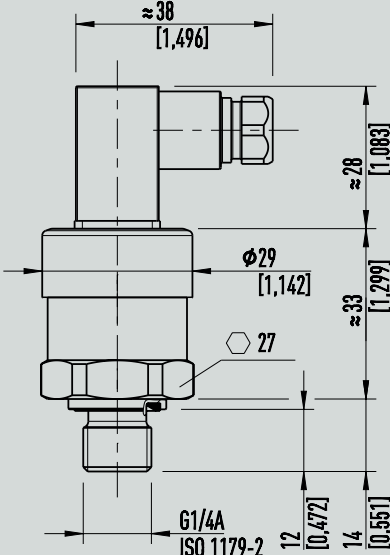
Trasmettitore di pressione

Con connettore angolare forma A



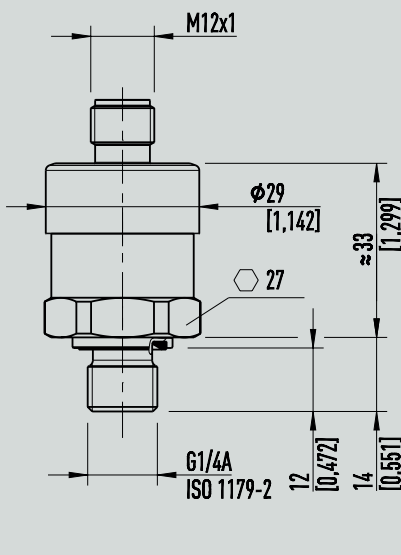
Peso: circa 80 g [0,18 lb]

Con connettore angolare forma C



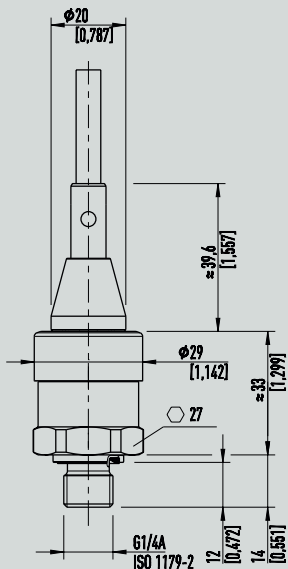
Peso: circa 80 g [0,18 lb]

Con connettore circolare M12 x 1



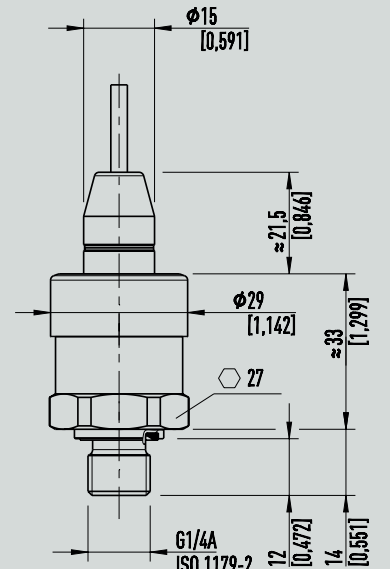
Peso: circa 80 g [0,18 lb]

Con uscita a cavo standard, non schermata



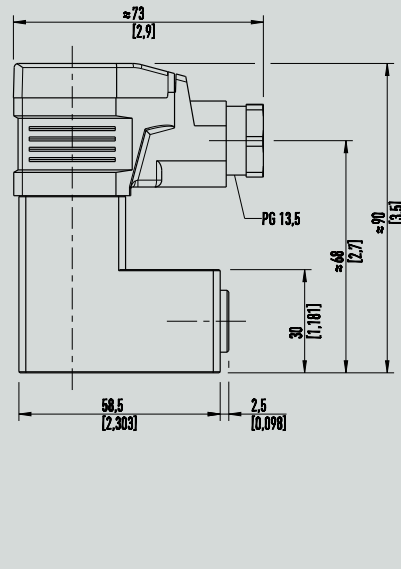
Peso: circa 80 g [0,18 lb]

Con uscita a cavo esecuzione OEM, non schermata



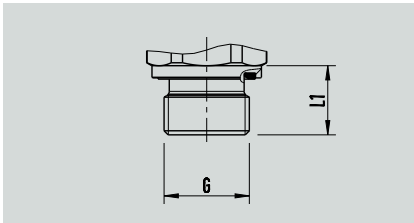
Peso: circa 80 g [0,18 lb]

Con connettore angolare forma A e attacco flangiato

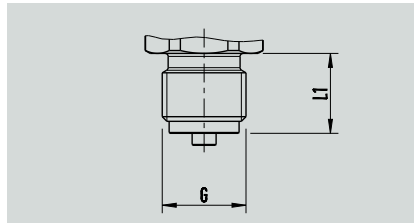


Peso: circa 350 g [0,77 lb]

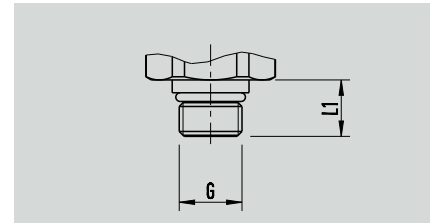
Attacchi al processo



G	L1
G ¼ A DIN EN ISO 1179-2	14 [0,55]
G ½ A DIN EN ISO 1179-2	17 [0,67]
M14 x 1,5 DIN EN ISO 9974-2	14 [0,55]

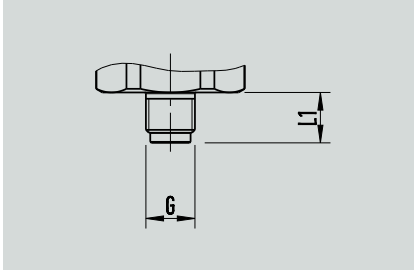


G	L1
G ¼ B EN 837	13 [0,51]
G ⅜ B EN 837	16 [0,63]
G ½ B EN 837	20 [0,79]
M20 x 1,5 DIN 16288	20 [0,79]

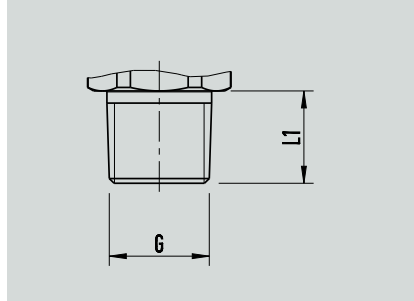


G	L1
7/16-20 UNF BOSS SAE J514	12,06 [0,48]

EN 837

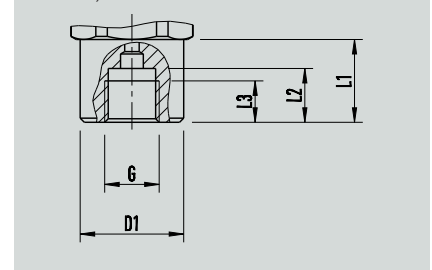


G	L1
G ⅜ B	10 [0,39]



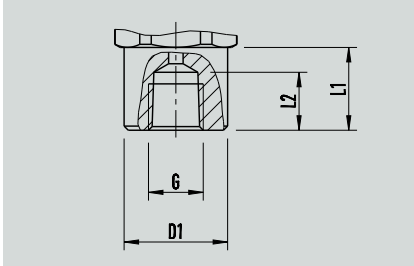
G	L1
⅛ NPT ANSI/ASME B1.20.1	10 [0,39]
¼ NPT ANSI/ASME B1.20.1	13 [0,51]
½ NPT ANSI/ASME B1.20.1	19 [0,75]
R ¼ ISO 7	13 [0,51]
R ⅜ ISO 7	15 [0,59]
R ½ ISO 7	19 [0,75]
PT ¼ KS	13 [0,51]
PT ⅜ KS	15 [0,59]
PT ½ KS	19 [0,75]

EN 837, filettatura femmina

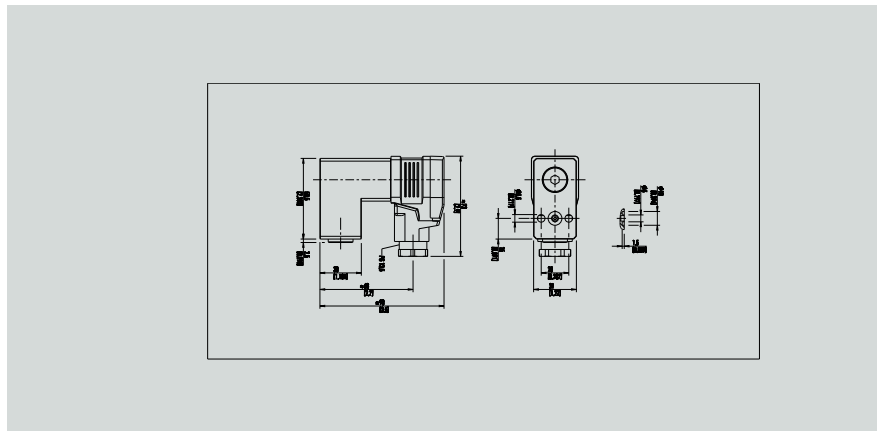


G	L1	L2	L3	D1
G ¼	20 [0,79]	13 [0,51]	10 [0,39]	Ø 25 [0,98]

ANSI/ASME B1.20.1, filettatura femmina



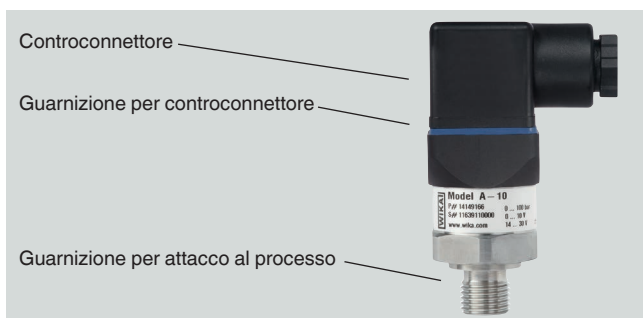
G	L1	L2	D1
¼ NPT	20 [0,79]	14 [0,55]	Ø 25 [0,98]



Attacco flangiato	Per le dimensioni vedere il disegno
--------------------------	-------------------------------------

→ Per informazioni sui fori filettati e sugli zoccoli a saldare, vedere la informazione tecnica IN 00.14 scaricabile da www.wika.it

Accessori e parti di ricambio



Descrizione	Versione	Numero d'ordine
Controconnettore		
Connettore angolare DIN EN 175301-803 A	Raccordo PG9	11427567
	Raccordo PG11	14243778
	Raccordo PG13.5	1604627
	Con cavo da 2 metri ¹⁾	11225793
	Con cavo da 5 metri ¹⁾	11250186
Connettore a L DIN EN 175301-803 C ¹⁾	Raccordo PG7	1439081
Connettore circolare M12 x 1, 4 pin, dritto	Senza cavo	2421262
	Con cavo da 2 metri ¹⁾	11250780
	Con cavo da 5 metri ¹⁾	11250259
Connettore circolare M12 x 1, 4 pin, angolare	Senza cavo	2421270
	Con cavo da 2 metri ¹⁾	11250798
	Con cavo da 5 metri ¹⁾	11250232
Guarnizioni per attacco al processo		
G 1/8 EN 837	Rame	11251051
G 1/4 B EN 837	Rame	11250810
	Acciaio inox	11250844
G 3/8 B EN 837	Rame	11250861
	Acciaio inox	11251042
G 1/2 B EN 837	Rame	11250861
	Acciaio inox	11251042
M14 x 1,5 DIN EN ISO 9974-2	NBR	1537857
	FPM/FKM	14045531
	EPDM	14110827
M20 x 1,5 DIN 16288	Rame	11250861
	Acciaio inox	11251042
7/16-20 UNF O-ring BOSS SAE J514 E	FPM/FKM	14146066
G 1/4 A DIN EN ISO 1179-2	NBR	1537857
	FPM/FKM	14045531
	EPDM	14110827
G 1/2 A DIN EN ISO 1179-2	NBR	1039067
	FPM/FKM	1039075

Descrizione	Versione	Numero d'ordine
Guarnizioni per contro connettori, blu (WIKA)		
Connettore angolare DIN 175301-803 A		1576240
Connettore angolare DIN 175301-803 C		11169479

1) Connettore non ammesso per modello A-10 con omologazione DNV.

Utilizzare solo gli accessori elencati sopra, altrimenti è possibile la perdita dell'omologazione.

Informazioni per l'ordine

Modello / Non linearità / Campo di misura / Attacco al processo / Guarnizione
 / Campo di temperatura del fluido ammesso / Segnale di uscita / Alimentazione ausiliaria /
 Attacco elettrico / Certificati / Omologazioni

Standard
 article



© 2011 WIKA Alexander Wiegand SE & Co. KG, tutti i diritti riservati.
 Le specifiche tecniche riportate in questo documento rappresentano lo stato dell'arte al momento della pubblicazione.
 Ci riserviamo il diritto di apportare modifiche alle specifiche tecniche ed ai materiali.
 In caso di una diversa interpretazione tra la scheda tecnica tradotta e quella in inglese, prevale quest'ultima.

