

Przetwornik ciśnienia

Do wymagających zastosowań przemysłowych

Model S-20

Karta katalogowa WIKA PE 81.61



Dodatkowe aprobaty,
patrz strona 12

Zastosowanie

- Krytyczne zastosowania przemysłowe
- Wymagające zastosowania w sektorze badawczo-rozwojowym
- Trudne warunki środowiska w przemyśle procesowym

Specjalne właściwości

- Ogromna różnorodność, dostępność w krótkim terminie od 1 szt. zamówienia
- Wysoka dokładność, minimalne błędy temperaturowe, wybór temperatury kalibracji
- Sprawdzona technologia
- Specjalne media i wersje wykonania

Opis

Model S-20 przetwornika ciśnienia to wszechstronne rozwiązanie dla wymagających zadań i trudnych środowisk pracy. Zakresy pomiarowe od 0 ... 0,4 do 0 ... 1600 bar [0 ... 5,8 do 0 ... 23200 psi] można łączyć z wieloma sygnałami wyjściowymi, przyłączami elektrycznymi i procesowymi. Te opcje konfiguracji zapewniają ponad 1 mld wersji i możliwość indywidualizacji rozwiązań. Model S-20 radzi sobie bez trudu w krytycznych warunkach przemysłowych i działa niezawodnie w otoczeniu wysokich temperatur, wibracji lub agresywnych mediów.

Ogromna różnorodność, dostępność w krótkim terminie od 1 szt. zamówienia

Model S-20 można dowolnie skonfigurować i optymalnie dostosować do wymagań instalacji. Wszystkie typowe wersje wykonania są dostępne od 1 sztuki zamówienia w ciągu kilku dni.



Przetwornik ciśnienia model S-20

Wysoka dokładność, minimalne błędy temperaturowe, wybór temperatury kalibracji

S-20 mierzy ciśnienie wyjątkowo dokładnie i niezawodnie oraz jest dostępny w trzech klasach dokładności. Wybierane temperatury kalibracji +4°C, +40°C, +60°C i +80°C [+39°F, +104°F, +140°F, +176°F] redukują do minimum błędy temperaturowe.

Sprawdzona technologia

Model S-20 opiera się na sprawdzonej technologii przetworzonej w praktyce. Ponad 100 mln cykli obciążeniowych i stabilność długoterminowa wynosząca < 0,1% zapewniają trwale precyzyjne dane procesowe i operacyjne. Regularne audyty gwarantują najwyższe standardy jakości.

Specjalne media i wersje wykonania

Dostępne są wersje dla mediów specjalnych, np. tlen lub wodór, wysokie temperatury i poziomy czystości. Dodatkowo model S-20 jest dostępny ze stopniem ochrony IP68 i IP6K9K.

Standard
article



Specyfikacje

Model S-20 jest dostępny z ulepszoną nieliniowością. Zależnie od wybranej nieliniowości wynikają następujące wartości:

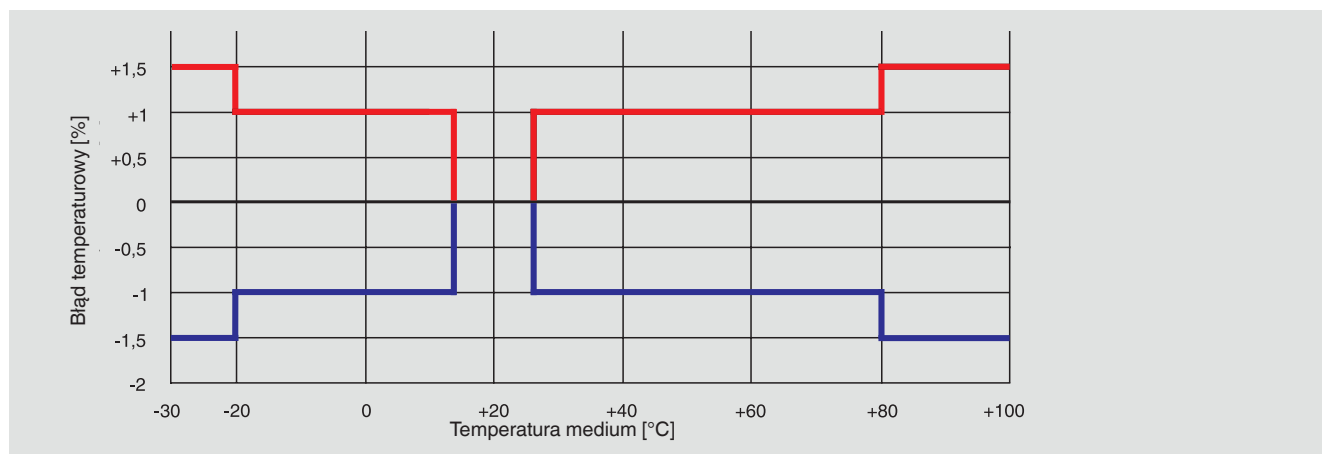
Specyfikacje dokładności	Nieliniowość $\leq \pm 0,5\%$ rozpiętości	Nieliniowość $\leq \pm 0,25\%$ rozpiętości	Nieliniowość $\leq \pm 0,125\%$ rozpiętości ¹⁾
Nieliniowość wg BFSL zgodnie z IEC 61298-2	$\leq \pm 0,5\%$ rozpiętości	$\leq \pm 0,25\%$ rozpiętości	$\leq \pm 0,125\%$ rozpiętości
Nieliniowość wg metody referencyjnej wg IEC 61298-2	$\leq \pm 1\%$ rozpiętości	$\leq \pm 0,5\%$ rozpiętości	$\leq \pm 0,25\%$ rozpiętości
Dokładność w temperaturze kalibracji	→ Patrz „Maks. zmierzony błąd wg IEC 61298-2”		
Maks. zmierzony błąd wg IEC 61298-2	$\leq \pm 1\%$ rozpiętości	$\leq \pm 0,5\%$ rozpiętości	$\leq \pm 0,25\%$ rozpiętości

- 1) Ograniczenia nieliniowości 0,125% BFSL lub 0,25% wg metody granicznej:
 Dostępne sygnały wyjściowe: 4 ...20 mA i DC 0 ... 10 V
 Dostępne zakresy pomiarowe: wszystkie zakresy pomiarowe podane w karcie katalogowej
 Inne sygnały wyjściowe lub zakresy pomiarowe na zapytanie.

Dodatkowe informacje dot. specyfikacji dokładności	
Niepowtarzalność wg IEC 61298-2	$\leq 0,1\%$ rozpiętości
Błąd punktu zerowego	<ul style="list-style-type: none"> ■ $\leq \pm 0,2\%$ rozpiętości, ustawienie fabryczne ■ $\leq \pm 0,1\%$ rozpiętości, ustawienie fabryczne ¹⁾
Histeresa temperatury	$\leq 0,1\%$ rozpiętości w $> 80\text{ °C}$ [176 °F]
Dryf długookresowy wg IEC 61298-2	<ul style="list-style-type: none"> ■ $\leq \pm 0,1\%$ rozpiętości ■ $\leq \pm 0,2\%$ rozpiętości (ze specjalnymi zakresami pomiarowymi i zakresami pomiarowymi $< 1\text{ bar}$ [15 psi])
Błąd temperaturowy (dla temperatury kalibracji 15 ... 25°C [59 ... 77°F])	→ Patrz “Temperatura kalibracji” Dla zakresów pomiarowych $< 1\text{ bar}$ [15 psi], specjalnych zakresów pomiarowych i przyrządów z podwyższonym nadciśnieniem granicznym odpowiednia temperatura zwiększa się o 0,5% rozpiętości
Temperatura kalibracji	<ul style="list-style-type: none"> ■ 15 ... 25 °C [59 ... 77 °F] ■ 4 °C $\pm 5\text{ °C}$ [39,2 °F $\pm 9\text{ °F}$] ■ 40 °C $\pm 5\text{ °C}$ [104 °F $\pm 9\text{ °F}$] ■ 60 °C $\pm 5\text{ °C}$ [140 °F $\pm 9\text{ °F}$] ■ 80 °C $\pm 5\text{ °C}$ [176 °F $\pm 9\text{ °F}$]
Dodatkowy błąd punktu zerowego w zależności od pozycji montażowej dla zakresów pomiarowych $\leq 1\text{ bar}$ [15 psi]	
Pozycja montażowa 180°, pionowa, przyłącze procesowe na górze	$\leq 1\text{ mbar}$ [$\leq 0,015\text{ psi}$]
Pozycja montażowa 90°, pozioma, przyłącze procesowe z boku	$\leq 0,6\text{ mbar}$ [$\leq 0,009\text{ psi}$]
Warunki referencyjne	Wg 61298-1

- 1) Ograniczenia błędu punktu zerowego 0,1% (ustawienie fabryczne):
 Dostępne sygnały wyjściowe: 4 ...20 mA i DC 0 ... 10 V
 Dostępne zakresy pomiarowe: wszystkie zakresy pomiarowe ciśnienia względnego podane w karcie katalogowej
 Niedostępne w połączeniu z opcjonalnymi temperaturami kalibracji.

Błąd temperaturowy



Zakresy pomiarowe, ciśnienie względne

bar	
0 ... 0,4	0 ... 40
0 ... 0,6	0 ... 60
0 ... 1	0 ... 100
0 ... 1,6	0 ... 160
0 ... 2,5	0 ... 250
0 ... 4	0 ... 400
0 ... 6	0 ... 600
0 ... 10	0 ... 1000
0 ... 16	0 ... 1600
0 ... 25	

psi	
0 ... 10	0 ... 600
0 ... 15	0 ... 750
0 ... 25	0 ... 1000
0 ... 30	0 ... 1500
0 ... 50	0 ... 2000
0 ... 60	0 ... 3000
0 ... 100	0 ... 4000
0 ... 150	0 ... 5000
0 ... 160	0 ... 6000
0 ... 200	0 ... 7500
0 ... 250	0 ... 10000
0 ... 300	0 ... 15000
0 ... 400	0 ... 20000
0 ... 500	

Zakresy pomiarowe, ciśnienie bezwzględne

bar abs.	
0 ... 0,4	0 ... 6
0 ... 0,6	0 ... 10
0 ... 1	0 ... 16
0 ... 1,6	0 ... 25
0 ... 2,5	0 ... 40
0 ... 4	

psi abs.	
0 ... 10	0 ... 150
0 ... 15	0 ... 160
0 ... 25	0 ... 200
0 ... 30	0 ... 250
0 ... 50	0 ... 300
0 ... 60	0 ... 400
0 ... 100	0 ... 500

Zakresy pomiarowe podciśnienia i +/-

bar	
-0,4 ... 0	-1 ... +5
-0,6 ... 0	-1 ... +9
-1 ... 0	-1 ... +15
-1 ... +0,6	-1 ... +24
-1 ... +1,5	-1 ... +39
-1 ... +3	-1 ... +59

psi	
-30 inHg ... 0	-30 inHg ... +100
-30 inHg ... +15	-30 inHg ... +160
-30 inHg ... +30	-30 inHg ... +200
-30 inHg ... +45	-30 inHg ... +300
-30 inHg ... +60	-30 inHg ... +500

Dodatkowe informacje dot. zakresów pomiarowych	
Jednostki	<ul style="list-style-type: none"> ■ bar ■ psi ■ kg/cm² ■ MPa ■ kPa
Maksymalne ciśnienie robocze	→ Odpowiada górnej wartości zakresu pomiarowego / końcowej wartości zakresu pomiarowego
Specjalne zakresy pomiarowe	Od 0 ... 0,4 do 0 ... 1600 bar [0 ... 10 do 0 ... 20000 psi] dostępne na zapytanie. Specjalne zakresy pomiarowe mają obniżoną stabilność długookresową i cechują się wyższą podatnością na błędy termiczne.
Nadciśnienie graniczne	Nadciśnienie graniczne opiera się na zakresie pomiarowym. Zależnie od wybranego przyłącza procesowego i uszczelki mogą wynikać ograniczenia nadciśnienia granicznego. Wyższe nadciśnienie graniczne skutkuje wyższymi błędami temperatury.
Zakresy pomiarowe < 10 bar [150 psi]	<ul style="list-style-type: none"> ■ 3-krotność ■ 5-krotność
Zakresy pomiarowe ≥ 10 bar [150 psi]	<ul style="list-style-type: none"> ■ 2-krotność ¹⁾ ■ 3-krotność ^{2) 3)}
Odporność podciśnieniowa	Tak

- 1) Ograniczenie: maks. 60 bar [870 psi] z ciśnieniem bezwzględnym
2) Możliwe tylko dla zakresów pomiarowych ciśnienia względnego ≤ 400 bar [5800 psi]
3) Możliwe tylko dla zakresów pomiarowych ciśnienia bezwzględnego ≤ 16 bar [220 psi]

Przyłącze procesowe					
Standard	Rozmiar gwintu	Maks. zakres pomiarowy	Nadciśnienie graniczne	Przyłącze ciśnienia	Uszczelka
DIN EN ISO 1179-2 (dawniej DIN 3852-E)	G ¼ A ¹⁾	600 bar [8700 psi]	858 bar [12400 psi]	<ul style="list-style-type: none"> ■ 2,5 mm [0,1 in] ■ 0,3 mm [0,01 in] ■ 0,6 mm [0,02 in] ■ 6 mm [0,24 in] ²⁾ 	<ul style="list-style-type: none"> ■ NBR ■ FPM/FKM ■ EPDM
		1000 bar [15000 psi]	1480 bar [21400 psi]	<ul style="list-style-type: none"> ■ 2,5 mm [0,1 in] ■ 0,3 mm [0,01 in] ■ 0,6 mm [0,02 in] 	<ul style="list-style-type: none"> ■ FPM/FKM
	G ½ A	600 bar [8700 psi]	858 bar [12440 psi]	<ul style="list-style-type: none"> ■ 2,5 mm [0,1 in] ■ 0,3 mm [0,01 in] ■ 0,6 mm [0,02 in] ■ 12 mm [0,48 in] ²⁾ 	<ul style="list-style-type: none"> ■ NBR ■ FPM/FKM
DIN EN ISO 9974-2 (dawniej DIN 3852-E)	M14 x 1,5	600 bar [8700 psi]	858 bar [12440 psi]	<ul style="list-style-type: none"> ■ 2,5 mm [0,1 in] ■ 0,3 mm [0,01 in] ■ 0,6 mm [0,02 in] 	<ul style="list-style-type: none"> ■ NBR ■ FPM/FKM ■ EPDM
EN 837	G ⅛ B	400 bar [5800 psi]	572 bar [8290 psi]	<ul style="list-style-type: none"> ■ 2,5 mm [0,1 in] 	<ul style="list-style-type: none"> ■ Miedź
	G ¼ B ¹⁾	1000 bar [15000 psi]	1480 bar [21400 psi]	<ul style="list-style-type: none"> ■ 2,5 mm [0,1 in] ■ 0,3 mm [0,01 in] ■ 0,6 mm [0,02 in] 	<ul style="list-style-type: none"> ■ Miedź ■ Stal nierdzewna ■ bez
	G ¼, wewnętrzny (żeński)	1000 bar [15000 psi]	1480 bar [21400 psi]	<ul style="list-style-type: none"> ■ 2,5 mm [0,1 in] 	-
	G ⅝ B	1000 bar [15000 psi]	1480 bar [21400 psi]	<ul style="list-style-type: none"> ■ 2,5 mm [0,1 in] ■ 0,3 mm [0,01 in] ■ 0,6 mm [0,02 in] 	<ul style="list-style-type: none"> ■ Miedź ■ Stal nierdzewna ■ bez
	G ½ B ¹⁾	1000 bar [15000 psi]	1480 bar [21400 psi]	<ul style="list-style-type: none"> ■ 2,5 mm [0,1 in] ■ 0,3 mm [0,01 in] ■ 0,6 mm [0,02 in] 	<ul style="list-style-type: none"> ■ Miedź ■ Stal nierdzewna ■ bez
		1600 bar [23200 psi]	2288 bar [33180 psi]	<ul style="list-style-type: none"> ■ 2,5 mm [0,1 in] ■ 0,6 mm [0,02 in] 	-

Przyłącze procesowe					
Standard	Rozmiar gwintu	Maks. zakres pomiarowy	Nadciśnienie graniczne	Przyłącze ciśnienia	Uszczelka
DIN 16288	M12 x 1,5	1000 bar [15000 psi]	1480 bar [21400 psi]	<ul style="list-style-type: none"> ■ 2,5 mm [0,1 in] ■ 0,3 mm [0,01 in] ■ 0,6 mm [0,02 in] 	<ul style="list-style-type: none"> ■ Miedź ■ Stal nierdzewna ■ bez
	M20 x 1,5	1000 bar [15000 psi]	1480 bar [21400 psi]	<ul style="list-style-type: none"> ■ 2,5 mm [0,1 in] ■ 0,3 mm [0,01 in] ■ 0,6 mm [0,02 in] 	<ul style="list-style-type: none"> ■ Miedź ■ Stal nierdzewna ■ bez
		1600 bar [23200 psi]	2288 bar [33180 psi]	<ul style="list-style-type: none"> ■ 2,5 mm [0,1 in] 	-
ANSI/ASME B1.20.1	1/8 NPT	400 bar [5800 psi]	572 bar [8290 psi]	<ul style="list-style-type: none"> ■ 2,5 mm [0,1 in] 	-
	1/4 NPT	1000 bar [15000 psi]	1480 bar [21400 psi]	<ul style="list-style-type: none"> ■ 2,5 mm [0,1 in] ■ 0,3 mm [0,01 in] ■ 0,6 mm [0,02 in] ■ 6 mm [0,24 in] ²⁾ 	-
	1/4 NPT, wewnętrzny	1000 bar [15000 psi]	1480 bar [21400 psi]	<ul style="list-style-type: none"> ■ 2,5 mm [0,1 in] 	-
	1/2 NPT ¹⁾	1000 bar [15000 psi]	1480 bar [21400 psi]	<ul style="list-style-type: none"> ■ 2,5 mm [0,1 in] ■ 0,3 mm [0,01 in] ■ 0,6 mm [0,02 in] ■ 12 mm [0,48 in] ²⁾ 	-
		1600 bar [23200 psi]	2288 bar [33180 psi]	<ul style="list-style-type: none"> ■ 2,5 mm [0,1 in] 	-
SAE J514	7/16-20 UNF-2A o-ring Boss	600 bar [8700 psi]	858 bar [12400 psi]	<ul style="list-style-type: none"> ■ 2,5 mm [0,1 in] ■ 0,3 mm [0,01 in] ■ 0,6 mm [0,02 in] 	<ul style="list-style-type: none"> ■ NBR ■ FPM/FKM
	7/16-20 UNF-2A 74°	800 bar [11600 psi]	1144 bar [16590 psi]	<ul style="list-style-type: none"> ■ 2,5 mm [0,1 in] ■ 0,3 mm [0,01 in] ■ 0,6 mm [0,02 in] 	-
	9/16-18 UNF-2A o-ring Boss	600 bar [8700 psi]	858 bar [12400 psi]	<ul style="list-style-type: none"> ■ 2,5 mm [0,1 in] ■ 0,3 mm [0,01 in] ■ 0,6 mm [0,02 in] 	<ul style="list-style-type: none"> ■ NBR ■ FPM/FKM
-	9/16-18 UNF, wewnętrzny F250-C	1600 bar [23200 psi]	2288 bar [33180 psi]	<ul style="list-style-type: none"> ■ 2,5 mm [0,1 in] 	-
ISO 7	R 1/4 ¹⁾	1000 bar [15000 psi]	1480 bar [21400 psi]	<ul style="list-style-type: none"> ■ 2,5 mm [0,1 in] ■ 0,3 mm [0,01 in] ■ 0,6 mm [0,02 in] 	-
	R 3/8	1000 bar [15000 psi]	1480 bar [21400 psi]	<ul style="list-style-type: none"> ■ 2,5 mm [0,1 in] ■ 0,3 mm [0,01 in] ■ 0,6 mm [0,02 in] 	-
	R 1/2	1000 bar [15000 psi]	1480 bar [21400 psi]	<ul style="list-style-type: none"> ■ 2,5 mm [0,1 in] ■ 0,3 mm [0,01 in] ■ 0,6 mm [0,02 in] 	-
KS	PT 1/4 ¹⁾	1000 bar [15000 psi]	1480 bar [21400 psi]	<ul style="list-style-type: none"> ■ 2,5 mm [0,1 in] ■ 0,3 mm [0,01 in] ■ 0,6 mm [0,02 in] 	-
	PT 3/8	1000 bar [15000 psi]	1480 bar [21400 psi]	<ul style="list-style-type: none"> ■ 2,5 mm [0,1 in] ■ 0,3 mm [0,01 in] ■ 0,6 mm [0,02 in] 	-
	PT 1/2	1000 bar [15000 psi]	1480 bar [21400 psi]	<ul style="list-style-type: none"> ■ 2,5 mm [0,1 in] ■ 0,3 mm [0,01 in] ■ 0,6 mm [0,02 in] 	-

1) Dla temperatur medium do 150°C [302°F] lub 200°C [392°F] dostępne z elementem chłodzącym.

2) Szersze przyłącze ciśnienia o średnicy 6 mm [0,24 in] lub 12 mm [0,48 in] możliwe jedynie dla zakresów pomiarowych do 0 ...40 bar [0 ... 500 psi].

Szczegóły należy przetestować oddzielnie w odpowiednim zastosowaniu. Podane wartości nadciśnienia granicznego mają jedynie charakter orientacyjny. Wartości zależą od temperatury, stosowanego uszczelnienia, wybranego momentu obrotowego, typu i materiału współpracującego gwintu oraz panujących warunków roboczych.

Inne przyłącza procesowe i uszczelki na zapytanie.

Dodatkowe informacje dotyczące: przyłącza procesowego	
Maks. zakres pomiarowy	→ Patrz tabela "Przyłącze procesowe"
Nadciśnienie graniczne	→ Patrz tabela „Przyłącze procesowe”
Uszczelka	→ Patrz tabela "Przyłącze procesowe"
Średnica przyłącza ciśnienia	→ Patrz tabela "Przyłącze procesowe"
Możliwe ograniczenia	Zależnie od wybranej uszczelki na przyłączy procesowym mogą obowiązywać ograniczenia dopuszczalnego zakresu temperatur.
NBR	-30 ... +100 °C [-22 ... + 212 °F]
FPM/FKM	-40 ... +200 °C [-40 ... +392 °F]
EPDM	-40 ... +125 °C [-40 ... +257 °F]
Miedź	-40 ... +200 °C [-40 ... +392 °F]
Stal nierdzewna	-40 ... +200 °C [-40 ... +392 °F]

Sygnał wyjściowy		
Rodzaj sygnału		
Prąd (2-przewodowy)	<ul style="list-style-type: none"> ■ 4 ... 20 mA ■ 20 ... 4 mA 	
Napięcie (3-przewodowy)	<ul style="list-style-type: none"> ■ DC 0 ... 10 V ■ DC 0 ... 5 V ■ DC 1 ... 5 V ■ DC 0,5 ... 4,5 V ■ DC 1 ... 6 V ■ DC 10 ... 0 V 	
Ratiometryczny (3-przewodowy)	DC 0,5 ... 4,5 V	
Obciążenie		
Prąd (2-przewodowy)	≤ (dodatkowe zasilanie -7,5 V) / 0,023 A	
Napięcie (3-przewodowy)	> maksymalny sygnał wyjściowy / 1 mA	
Ratiometryczny (3-przewodowy)	> 4,5k	
Tłumienie sygnału	Patrz tabela "Dodatkowe informacje dot. sygnału wyjściowego"	
Ograniczenie sygnału		
Sygnał wyjściowy: 4 ... 20 mA	Punkt zerowy	<ul style="list-style-type: none"> ■ 3,6 mA ■ 3,8 mA ■ 4,0 mA
	Pełna skala	<ul style="list-style-type: none"> ■ 20 mA ■ 21,5 mA ■ 23 mA
Sygnał wyjściowy DC 0 ... 10 V	Pełna skala	<ul style="list-style-type: none"> ■ DC 10 V ■ DC 11,5 V
Zasilanie		
Dodatkowe zasilanie	Sygnał wyjściowy: 4 ... 20 mA	DC 8 ... 36 V
	Sygnał wyjściowy: 20 ... 4 mA	DC 8 ... 36 V
	Sygnał wyjściowy DC 0 ... 10 V	DC 12 ... 36 V
	Sygnał wyjściowy DC 0 ... 5 V	DC 8 ... 36 V
	Sygnał wyjściowy DC 1 ... 5 V	DC 8 ... 36 V
	Sygnał wyjściowy DC 0,5 ... 4,5 V	DC 8 ... 36 V
	Sygnał wyjściowy DC 1 ... 6 V	DC 9 ... 36 V
	Sygnał wyjściowy DC 10 ... 0 V	DC 12 ... 36 V
	Sygnał wyjściowy DC 0,5 ... 4,5 V ratiometryczny	DC 5 V ± 10%
	→ Z aprobatą cULus ograniczone do maks. DC 35 V	

Sygnał wyjściowy		
Zasilanie prądem	Prąd (2-przewodowy)	Prąd sygnałowy, maks. 25 mA
	Napięcie (3-przewodowy)	Max. 12 mA
Strata mocy	Prąd (2-przewodowy)	828 mW (22 mW/K obniżenie straty mocy w temperaturze otoczenia $\geq 100^{\circ}\text{C}$ [212°F])
	Napięcie (3-przewodowy)	432 mW
Odporność na przepięcie	DC 40 V → Nie dotyczy ratiometrycznych sygnałów wyjściowych	
Zachowanie dynamiczne		
Czas nastawy wg IEC 61298-2	→ Patrz tabela "Dodatkowe informacje dot. sygnału wyjściowego"	
Czas włączania	150 ms	
Dryf włączania	5 s (60 s z opcjonalną regulacją punktu zerowego 0,1%)	

Dodatkowe informacje dot. sygnału wyjściowego			
Rodzaj sygnału	Czas nastawy wg IEC 61298-2		Tłumienie sygnału
	3 dB częstotliwość graniczna 500 Hz	3 dB częstotliwość graniczna 1000 Hz ¹⁾	
Prąd (2-przewodowy)	3 ms	1 ms	<ul style="list-style-type: none"> ■ 10 ms ■ 50 ms ■ 100 ms ■ 500 ms ■ 1000 ms ■ 2500 ms ■ 5000 ms
Napięcie (3-przewodowy)	2 ms	1 ms	
Ratiometryczny (3-przewodowy)	2 ms	1 ms	

1) Alternatywne specyfikacje sygnału wyjściowego 4 ... 20 mA:
 Obciążenie: \leq (dodatkowe zasilanie - 11,5 V) / 0,023 A
 Dodatkowe zasilanie: DC 12 ... 36 V

Inne sygnały wyjściowe na zapytanie.

Podłączanie elektryczne					
Typ przyłącza	Kod IP ¹⁾	Przekrój przewodu	Średnica kabli	Materiał kabli	Dopuszczalna temperatura
Wtyczka kąтова DIN EN 175301-803 A ²⁾					
Z wtyczką współpracującą	IP65	Maks. 1,5 mm ²	6 ... 8 mm	-	-30 ... +100 °C [-22 ... +212 °F]
Z wtykiem współpracującym (conduit)	IP65	Maks. 1,5 mm ²	-	-	-30 ... +100 °C [-22 ... +212 °F]
Z wtyczką współpracującą z formowanym kablem	IP65	3 x 0,75 mm ²	6 mm	PUR	-30 ... +100 °C (cULus: -25 ... +85 °C) [-22 ... +212 °F (cULus: -4 ... +185 °F)]
Z wtyczką współpracującą z formowanym kablem, ekranowaną	IP65	6 x 0,5 mm ²	6,8 mm	PUR	-25 ... +85 °C [-4 ... +185 °F]
Wtyczka kąтова DIN EN 175301-803 C ²⁾					
Z wtyczką współpracującą	IP65	Maks. 0,75 mm ²	4,5 ... 6 mm	-	-30 ... +100 °C [-22 ... +212 °F]
Wtyczka okrągła M12 x 1 4-pinowa C ²⁾					
Bez wtyczki współpracującej	IP67	-	-	-	-30 ... +100 °C [-22 ... +212 °F]
Z prostą wtyczką współpracującą z formowanym kablem	IP67	3 x 0,34 mm ²	4,3 mm	PUR	-25 ... +80 °C [-4 ... +176 °F]
Z prostą wtyczką współpracującą z formowanym kablem, ekranowaną	IP67	3 x 0,34 mm ²	4,3 mm	PUR	-25 ... +80 °C [-4 ... +176 °F]
Z kątową wtyczką współpracującą z formowanym kablem	IP67	3 x 0,34 mm ²	5,5 mm	PUR	-25 ... +80 °C [-4 ... +176 °F]
Wtyczka okrągła M 12x1, 4-pinowa, metalowa					

Podłączanie elektryczne					
Typ przyłącza	Kod IP ¹⁾	Przekrój przewodu	Średnica kabli	Materiał kabli	Dopuszczalna temperatura
Bez wtyczki współpracującej	IP67	-	-	-	-40 ... +125 °C (cULus: +85 °C) [-40 ... +257 °F (cULus: +185 °F)]
Z prostą wtyczką współpracującą z formowanym kablem	IP67	3 x 0,34 mm ²	4,3 mm	PUR	-25 ... +80 °C [-4 ... +176 °F]
Z prostą wtyczką współpracującą z formowanym kablem, ekranowaną	IP67	3 x 0,34 mm ²	4,3 mm	PUR	-25 ... +80 °C [-4 ... +176 °F]
Z kątową wtyczką współpracującą z formowanym kablem	IP67	3 x 0,34 mm ²	5,5 mm	PUR	-25 ... +80 °C [-4 ... +176 °F]
Złącze bagietowe, 6-pinowe	IP67	-	-	-	-40 ... +125 °C [-40 ... +257 °F]
Obudowa połowa	IP6K9K	-	7 ... 13 mm	-	-25 ... +100 °C [-4 ... +212 °F]
Wyjście kablowe					
Wyjście kablowe IP67 ¹⁾	IP67	3 x 0,34 mm ²	5,5 mm	PUR	-30 ... +100 °C [-22 ... +212 °F]
Wyjście kablowe ½ NPT Conduit	IP67	6 x 0,35 mm ²	6,1 mm	PUR	-30 ... +100 °C (cULus: +90 °C) [-22 ... +212 °F (cULus: +194 °F)]
Wyjście kablowe IP68	IP68	6 x 0,35 mm ²	6,1 mm	PUR	-30 ... +125 °C (cULus: +90 °C) [-22 ... +257 °F (cULus: +194 °F)]
Wyjście kablowe IP68, FEP	IP68	6 x 0,39 mm ²	5,8 mm	FEP	-40 ... +125 °C (cULus: +105 °C) [-40 ... +257 °F (cULus: +221 °F)]
Wyjście kablowe IP6K9K	IP6K9K	6 x 0,35 mm ²	6,1 mm	PUR	-30 ... +125 °C (cULus: +90 °C) [-22 ... +257 °F (cULus: +194 °F)]

- 1) Podane kody IP dotyczą tylko podłączonych pasujących wtyczek o odpowiednim stopniu ochrony IP.
2) Regulacja punktu zerowego klienta dostępna jako opcja.

Inne przyłącza dostępne na życzenie.

Dodatkowe informacje dot. przyłącza elektrycznego	
Typ przyłącza	→ Patrz tabela "Podłączanie elektryczne"
Przekrój przewodu	→ Patrz tabela "Podłączanie elektryczne"
Średnica przewodu	→ Patrz tabela "Podłączanie elektryczne"
Układ pinów	→ Patrz "Układ pinów"
Stopień ochrony (kod IP) wg IEC 60529	→ Patrz tabela "Podłączanie elektryczne"
Długość kabla	<ul style="list-style-type: none"> ■ 2 m ■ 5 m ■ 6 ft ■ 15 ft
Konfekcjonowanie wyjść kablowych	
Wyjście kablowe IP67	<ul style="list-style-type: none"> ■ Niewykończone końcówki kablowe ■ Ocynowane końcówki kablowe ■ Ze splotkami
Wyjście kablowe ½ NPT Conduit	<ul style="list-style-type: none"> ■ Ze splotkami ■ Ocynowane końcówki kablowe
Wyjście kablowe IP68	<ul style="list-style-type: none"> ■ Ze splotkami ■ Ocynowane końcówki kablowe
Wyjście kablowe IP68, FEP	<ul style="list-style-type: none"> ■ Ze splotkami ■ Ocynowane końcówki kablowe
Wyjście kablowe IP6K9K	<ul style="list-style-type: none"> ■ Ze splotkami ■ Ocynowane końcówki kablowe
Odporność na zwarcia	<p>S₊ vs. U.</p> <p>→ Nie dotyczy ratiometrycznych sygnałów wyjściowych</p>

Dodatkowe informacje dot. przyłącza elektrycznego

Ochrona przed zamianą biegunów

U₊ vs. U₋

→ Brak ochrony przed odwrotną polaryzacją z ratiometrycznym sygnałem wyjściowym

Napięcie izolacji

DC 750 V

Inne długości kabli na zapytanie.

Układ pinów

Wtyczka kątowa DIN 175301-803A

		2-przewodowy	3-przewodowy
	U ₊	1	1
	U ₋	2	2
	S ₊	-	3
	Ekran (opcja)	4	4

Wtyczka okrągła M12 x 1 (4-pinowa)

		2-przewodowy	3-przewodowy
	U ₊	1	1
	U ₋	3	3
	S ₊	-	4
	Ekran (opcja)	Obudowa	Obudowa

Wtyczka kątowa DIN 175301-803-C

		2-przewodowy	3-przewodowy
	U ₊	1	1
	U ₋	2	2
	S ₊	-	3
	Ekran (opcja)	4	4

Obudowa połowa

		2-przewodowy	3-przewodowy
	U ₊	1	1
	U ₋	2	2
	S ₊	-	3
	Ekran	5	5

Wtyczka bagnetowa (6-pinowa)

		2-przewodowy	3-przewodowy
	U ₊	A	A
	U ₋	B	B
	S ₊	-	C
	Ekran	Obudowa	Obudowa

Legenda

- U₊ Plusowy zacisk zasilania
- U₋ Minusowy zacisk zasilania
- S₊ Wyjście analogowe

Inne układy pinów na zapytanie.

Wyjście kablowe

		2-przewodowy	3-przewodowy
	U ₊	Brązowy (BN)	Brązowy (BN)
	U ₋	Niebieski (BU)	Niebieski (BU)
	S ₊	-	Czarny (BK)
	Ekran ¹⁾	Szary (GY)	Szary (GY)

1) W przypadku wyjścia kablowego IP67 i wyjścia kablowego ½ NPT Conduit ekran jest opcjonalny

Wtyczka współpracująca z formowanym kablem

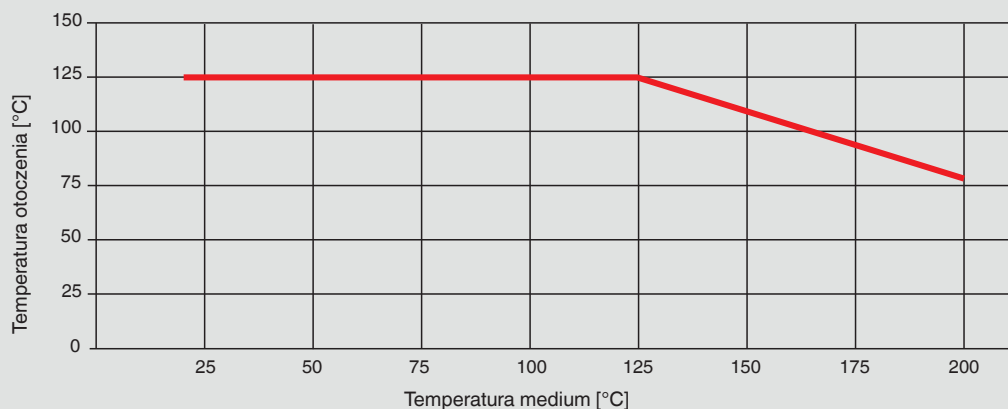
		2-przewodowy	3-przewodowy
	U ₊	Brązowy (BN)	Brązowy (BN)
	U ₋	Niebieski (BU)	Niebieski (BU)
	S ₊	-	Czarny (BK)

Materiał		
Materiał (części zwilżanych)		
Względne zakresy pomiarowe	Zakresy pomiarowe ≤ 10 bar [150 psi]	316L
	Zakresy pomiarowe > 10 bar [150 psi]	316L + stal stopień PH
	Zakresy pomiarowe > 1000 bar [10000 psi]	ASTM 630 i stal stopień PH
Zakresy pomiarowe ciśnienia bezwzględnego	316L	
Materialy uszczelniające	→ Patrz tabela "Przyłącze procesowe"	
Materiał (mający kontakt z otoczeniem)		
Obudowa	316 Ti	
Podłączanie elektryczne	Wtyczka kątowna DIN 175301-803A	PBT/PET GF30
	Wtyczka kątowna DIN 175301-803-C	PBT/PET GF30
	Wtyczka okrągła M12 x 1, 4-pinowa	PBT/PET GF30
	Wtyczka okrągła M 12x1, 4-pinowa, metalowa	316L
	Złącze bagnetowe, 6-pinowe	316L + Al
	Obudowa polowa	316L, 316Ti, mosiądz niklowany
	Wyjście kablowe IP67	PA66, PBT/PET GF30
	Wyjście kablowe ½ NPT Conduit	316L
	Specyfikacja wyjścia kablowego IP68	316L
	Specyfikacja wyjścia kablowego IP68, FEP	316L
Wyjście kablowe IP6K9K	316L	
Tłoczone medium	< 10 bar [150 psi]	Olej syntetyczny
	≥ 10 bar [150 psi]	Sucha komora pomiarowa
	≤ 40 bar abs. [580 psi abs.]	Olej syntetyczny

Warunki pracy		
Temperatura graniczna medium	Temperatura graniczna otoczenia	Uwagi
-30 ... +100 °C [-22 ... +212 °F]	-30 ... +100 °C [-22 ... +212 °F]	-
-40 ... +125 °C [-40 ... +257 °F]	-40 ... +125 °C [-40 ... +257 °F]	-
-40 ... +150 °C [-40 ... +302 °F]	-40 ... +125 °C [-40 ... +257 °F] ¹⁾	400 bar [5800 psi] Z wbudowanym elementem chłodzącym
-40 ... +200 °C [-40 ... +392 °F]	-40 ... +125 °C [-40 ... +257 °F] ¹⁾	400 bar [5800 psi] Z wbudowanym elementem chłodzącym
-20 ... +60 °C [-4 ... +140 °F]	-20 ... +60 °C [-4 ... +140 °F]	Wersja tlenowa

1) Krzywa spadku i wzór (patrzy poniższy wykres)

Krzywa spadku dla elementu chłodzącego



Maksymalnie dopuszczalna temperatura otoczenia

$$T_{amb} (T_{med} < 125 \text{ °C}) = 125 \text{ °C}$$

$$T_{amb} (T_{med} \geq 125 \text{ °C}) = -0,62 \times T_{med} + 202 \text{ °C}$$

Maksymalnie dopuszczalna temperatura medium

$$T_{med} (T_{amb} < 80 \text{ °C}) = 200 \text{ °C}$$

$$T_{med} (T_{amb} \geq 80 \text{ °C}) = -1,61 \times T_{amb} + 326 \text{ °C}$$

T_{amb} = temperatura otoczenia [°C]

T_{med} = temperatura medium [°C]

Zależnie od wyboru uszczelki na przyłączy procesowym i przyłączy elektrycznego mogą wystąpić ograniczenia w temperaturze medium i otoczenia (ograniczenia - patrz „Przyłącze procesowe” i „Przyłącze elektryczne”).

Dodatkowe informacje dot. warunków pracy

Temperatura graniczna przechowywania	-40 ... +70 °C [-40 ... +158 °F]
Odporność na wibracje wg IEC 60068-2-6	20g, 10 ... 2000 Hz
	40g, 10 ... 2000 Hz dla wtyczki okrągłej M 12 x 1, metalowej
	10g, 10 ... 2000 Hz dla przyrządów z elementem chłodzącym
Odporność na wstrząsy wg IEC 60068-2-27	100g, 6 ms
	500 g, 1 ms dla wtyczki okrągłej M 12 x 1, metalowej
Stopień ochrony (kod IP) wg IEC 60529	→ See „Przyłącze elektryczne”
Cykl życia	
Zakresy pomiarowe < 600 bar [7500 psi]	100 mln cykli obciążeniowych
Zakresy pomiarowe ≥ 600 bar [7500 psi]	10 mln cykli obciążeniowych



Opcje dla specjalnych mediów

Spożywcza	Tłoczona ciecz dopuszczona do kontaktu z żywnością	
Wolne od oleju i smaru		
Węglowodór resztkowy	< 1000 mg/m ²	
Pakowanie	Osłona ochronna na przyłączy procesowym	
Tlen, wolny od oleju i smaru		
Węglowodór resztkowy	Zakresy pomiarowe < 30 bar [435 psi]	< 500 mg/m ²
	Zakresy pomiarowe > 30 bar [435 psi]	< 200 mg/m ²
Pakowanie	Osłona ochronna na przyłączy procesowym	
Temperatura graniczna medium	-20 ... +60 °C [-4 ... +140 °F]	

Opcje dla specjalnych mediów		
Maks. zakres pomiarowy	400 bar [5800 psi]	
Nadciśnienie graniczne	2-krotność	
Wpływ pozycji montażowej (zakresy pomiarowe ≤ 1 bar)	Pozycja montażowa 180°, pionowa, przyłącze procesowe na górze	$\leq 1,4$ mbar [$\leq 0,02$ psi]
	Pozycja montażowa 90°, pozioma, przyłącze procesowe z boku	$\leq 0,8$ mbar [$\leq 0,012$ psi]
Wolne wodoru, oleju i smaru		
Zakresy pomiarowe	≥ 25 bar [≥ 362 psi]	
Materiał (części zwilżanych)	316L i stop Elgiloy® (2,4711)	
Węglowodór resztkowy	< 1000 mg/m ²	
→ Dodatkowe informacje, patrz Informacja techniczna IN 00,40 na stronie internetowej.		

Opakowanie i tabliczki/oznaczenia na przyrządzie	
Pakowanie	Pojedyncze opakowanie
Tabliczki/oznaczenia na przyrządzie	<ul style="list-style-type: none"> ■ Tabliczka znamionowa WIKA, laserowa ■ Indywidualna tabliczka znamionowa klienta na zapytanie

Atesty

Logo	Opis	Kraj
	Deklaracja zgodności UE	Unia Europejska
	Dyrektywa EMC	
	Dyrektywa w sprawie urządzeń ciśnieniowych	
	Dyrektywa RoHS	
	UL Bezpieczeństwo (np. bezpieczeństwo elektr., nadciśnienie, ...)	USA i Kanada
	EAC Dyrektywa EMC	Euroazjatycka Wspólnota Gospodarcza
	KazInMetr Technologia meteorologiczna / pomiarowa	Kazachstan
-	MTSCHS Zezwolenie na uruchomienie	Kazachstan
	UkrSEPRO Technologia meteorologiczna / pomiarowa	Ukraina
	Uzstandard Technologia meteorologiczna / pomiarowa	Uzbekistan
-	CRN Bezpieczeństwo (np. bezpieczeństwo elektr., nadciśnienie, ...)	Kanada

Informacje producenta

Logo	Opis
-	Chiny - dyrektywa RoHS
MTTF	> 100 lat

Raport kontroli

Raport kontroli	
Nieliniowość 0,5%	3 punkty pomiarowe
Nieliniowość 0,25%	5 punkty pomiarowe
Nieliniowość 0,125%	5 punkty pomiarowe

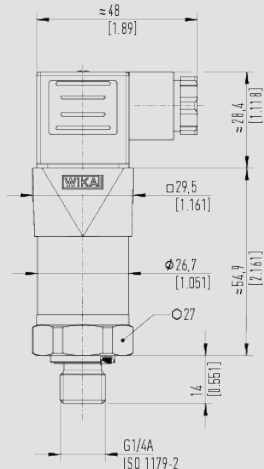
Certyfikaty (opcja)

Certyfikaty	
Certyfikaty	<ul style="list-style-type: none"> ■ Certyfikat kontrolny 2,2 wg EN 10204 (np. produkcja zgodnie z najnowszą technologią, odporność materiału, dokładność wskazań) ■ Dokument kontroli 3.1 wg EN 10204 (np. kontrola materiału metalowych części zwilżanych, dokładności wskazań, certyfikat kalibracji)
Kalibracja	<ul style="list-style-type: none"> ■ Certyfikat kalibracji fabrycznej ■ Certyfikat kalibracji DAkkS (identyfikowalny i akredytowany zgodnie z normą ISO/IEC 17025)
Zalecany okres kalibracji	1 rok (zależnie od warunków eksploatacji)

→ Aprobaty i certyfikaty – patrz strona internetowa

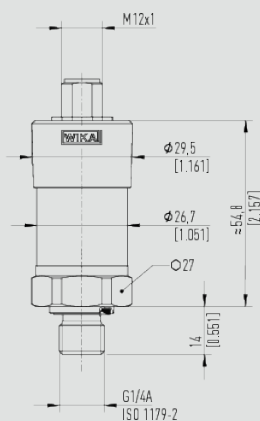
Wymiary w mm [in]

Z wtyczką kątową DIN EN 175301-803-A



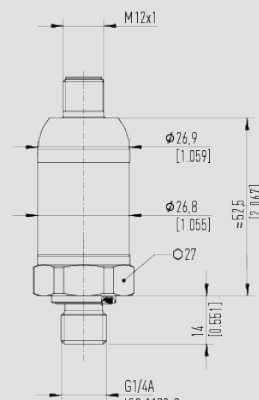
Masa: ok. 150 g [0,331 lb]

Z wtyczką okrągłą M12 x 1 (4-pinowa)



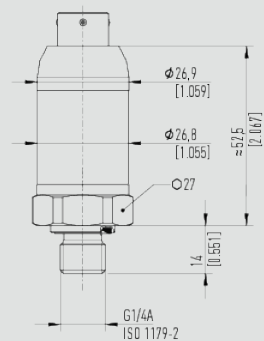
Masa: ok. 150 g [0,331 lb]

Z okrągłym złączem M12 x 1 (4-pinowa, metalowa)



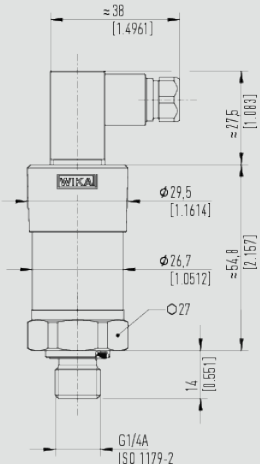
Masa: ok. 150 g [0,331 lb]

Z wtyczką bagnetową (6-pinowa)



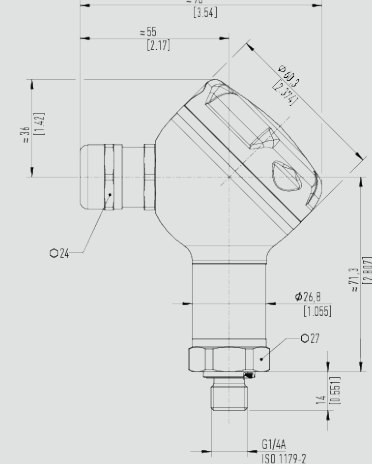
Masa: ok. 150 g [0,331 lb]

Z wtyczką kątową DIN EN 175301-803-C



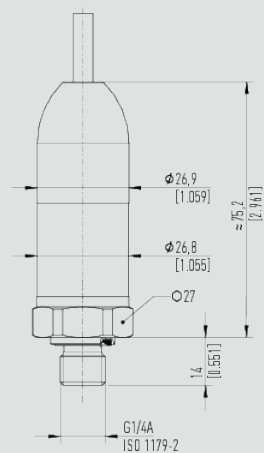
Masa: ok. 150 g [0,331 lb]

Z obudową połową



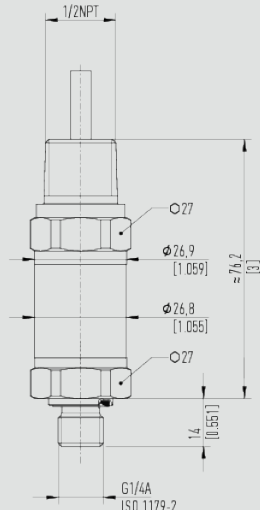
Masa: ok. 290 g [0,639 lb]

Z wyjściem kablowym IP68, FEP, IP6K9K



Masa: ok. 220 g [0,485 lb]

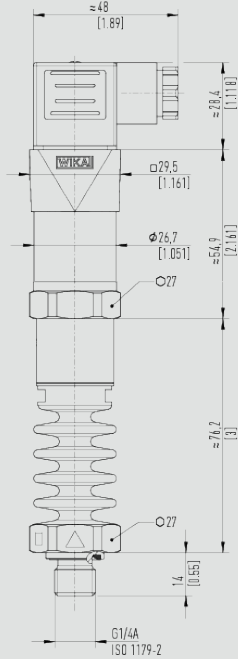
Z wyjściem kablowym 1/2 NPT Conduit



Masa: ok. 220 g [0,485 lb]

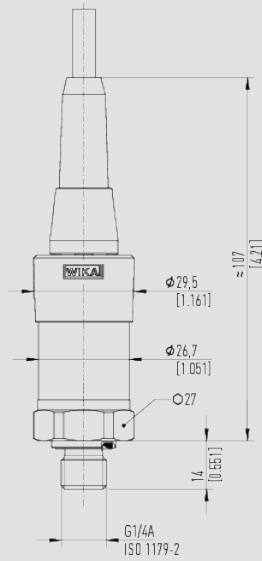
Wymiary w mm [in]

Z wtyczką kątową DIN 175301-803 A i elementem chłodzącym



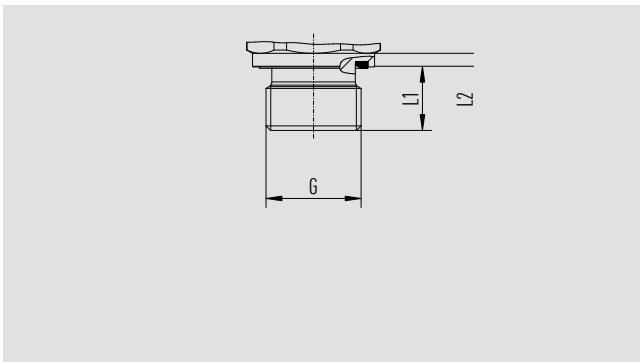
Masa: ok. 360 g [0,794 lb]

Z wyjściem kablowym IP67

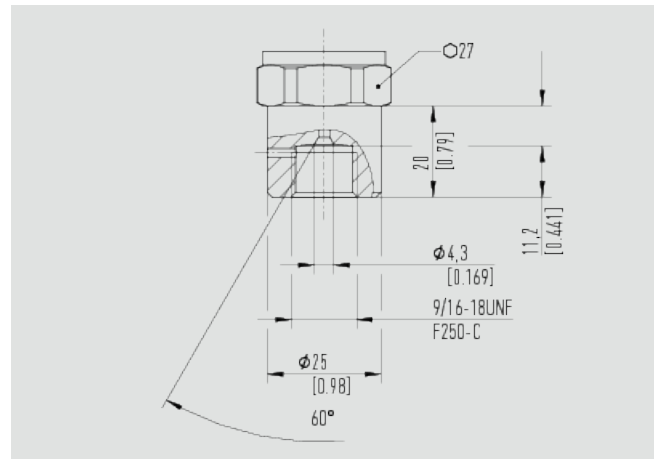


Masa: ok. 150 g [0,331 lb]

Przyłącza procesowe



G	L1	L2
M14 x 1,5 DIN EN ISO 9974-2	12 [0,47]	2 [0,08]



→ Dodatkowe informacje dot. przyłączy procesowych, patrz Informacja techniczna IN 00,14 na stronie www.wika.com.

Akcesoria i części zamienne

Opis	Wersja	Numer zamówienia
Wtyczka współpracująca		
Wtyczka kątowna DIN 175301-803 A	Dławik kablowy PG9	11427567
	Z kablem 2 m	11225793
	Z kablem 2 m, ekranowanym	14100465
	Z kablem 5 m	11250186
	Conduit ½ NPT	11022485
Wtyczka kątowna DIN 175301-803-C	Dławik kablowy PG7	1439081
Wtyczka okrągła M12 x 1, 4-pinowa, prosta	Z kablem 2 m	11250780
	Z kablem 5 m	11250259
	Z kablem 2 m, ekranowanym	14056584
Wtyczka okrągła M12 x 1, 4-pinowa, kątowna	Z kablem 2 m	11250798
	Z kablem 5 m	11250232
Uszczelki do wtyczki współpracującej		
Wtyczka kątowna DIN EN 175301-803 A	Niebieska (WIKA)	1576240
	Brązowa (neutralna)	11437902
Wtyczka kątowna DIN 175301-803-C	Niebieska (WIKA)	11169479
	Brązowa (neutralna)	11437881
Uszczelki do przyłącza procesowego		
G ⅛ B EN 837	Miedź	11251051
G ¼ B EN 837	Miedź	11250810
	Stal nierdzewna	11250844
G ⅜ B EN 837	Miedź	11250861
G ½ B EN 837	Miedź	11250861
	Stal nierdzewna	11251042
G ¼ A DIN EN ISO 1179-2	NBR	1537857
	FKM/FPM	1576534
G ½ A DIN EN ISO 1179-2	NBR	1039067
	FKM	1039075
M14 x 1,5 DIN EN ISO 9974-2	NBR	1537857
	FKM	1576534
M12 x 1,5 DIN 16288	Miedź	11250810
	Stal nierdzewna	11250844
M20 x 1,5 DIN 16288	Miedź	11250861
	Stal nierdzewna	11251042
7/16-20 UNF BOSS SAE J514	NBR	14057554
	FKM	11472022
9/16-18 UNF BOSS SAE J514	NBR	14057555
	FKM	2063240

→ Stosować tylko wymienione wyżej akcesoria; w przeciwnym razie może to skutkować unieważnieniem aprobaty.

Informacje dotyczące zamawiania

Model / Zakres pomiarowy / Nadciśnienie graniczne / Sygnał wyjściowy / Nieliniowość /
Temperatura kalibracji / Nastawa punktu zerowego / Przyłącze procesowe / Przyłącze ciśnienia /
Uszczelka / Przyłącze elektryczne / Konfekcjonowanie / Długość kabli / Ekranowanie / Certifikaty /
Opakowanie / Oznakowanie przyrządu / Akcesoria i części zamienne

Standard
article



© 04/2013 WIKA Alexander Wiegand SE & Co. KG, wszystkie prawa zastrzeżone.
Specyfikacje i wymiary podane w niniejszej karcie przedstawiają stan konstrukcyjny aktualny w momencie wydruku.
Istnieje możliwość wprowadzenia modyfikacji i zmian specyfikacji materiałowej bez wcześniejszego powiadomienia.
W przypadku odmiennej interpretacji przetłumaczonej i angielskiej karty katalogowej pierwszeństwo ma angielska wersja językowa.

