

Sensor de presión OEM Para hidráulica móvil Modelo MH-4

Hoja técnica WIKA PE 81.63



Aplicaciones

Medición de presión de trabajo y de control en:

- Maquinaria de construcción
- Maquinaria agrícola y forestal
- Grúas móviles y plataformas elevadoras móviles de personal (PEMP)
- Manipulación de materiales y vehículos municipales

Características

- Desarrollado para las condiciones extremas de funcionamiento de la maquinaria hidráulica móvil
- Fiabilidad y máxima precisión durante todo el ciclo de vida
- Posibles ejecuciones a medida según las especificaciones del cliente
- Gran capacidad de producción

Descripción

El modelo MH-4 es un sensor de presión potente, fiable y extremadamente resistente para máquinas de trabajo móviles. Incluso en condiciones exigentes, el sensor, que no requiere mantenimiento, proporciona constantemente datos de medición precisos y garantiza una gran seguridad de funcionamiento. Por lo tanto, es la opción ideal para el uso OEM.

Desarrollado para los requerimientos específicos de la maquinaria hidráulica móvil

El modelo MH-4 satisface altas exigencias y mide con gran precisión a temperaturas de $-40 \dots +125 \text{ °C}$ [$-40 \dots +257 \text{ °F}$]. Con su seguridad de sobrecarga de hasta 3 veces, el sensor soporta picos de presión hidráulica, y está disponible opcionalmente con un restrictor. Gracias al blindaje metálico, el modelo MH-4 funciona sin interferencias con intensidades de campo de hasta 100 V/m. Además, las vibraciones de hasta 40 g y los golpes de hasta 100 g no influyen en la calidad de la medición.

Para otras homologaciones, consulte la página 9



Sensor de presión OEM, modelo MH-4

Máxima fiabilidad durante todo el ciclo de vida

Sea que haya polvo, humedad, calor o tensión mecánica: El modelo de sensor de presión MH-4 está optimizado para su uso móvil, es especialmente seguro en su funcionamiento y, por tanto, continuamente fiable. El diseño del instrumento, que no necesita mantenimiento, garantiza un coste total especialmente bajo. Incluso después de más de 100 millones de ciclos de carga, la deriva a largo plazo sigue siendo inferior al 0,1 % de FS.

Piense en grande: con WIKA como proveedor OEM

Las cadenas de suministro seguras, los altos estándares de calidad y una amplia gama de servicios en todo el mundo convierten a WIKA en un proveedor OEM fiable, especialmente para los pedidos de gran volumen.

Los sensores de presión del modelo MH-4 están disponibles directamente, en grandes cantidades, con las conexiones eléctricas y de presión más utilizadas. Se pueden realizar conjuntamente interfaces y adaptaciones específicas para el cliente, incluida la opción de etiquetado de la marca.

Datos técnicos

Vista general de las versiones

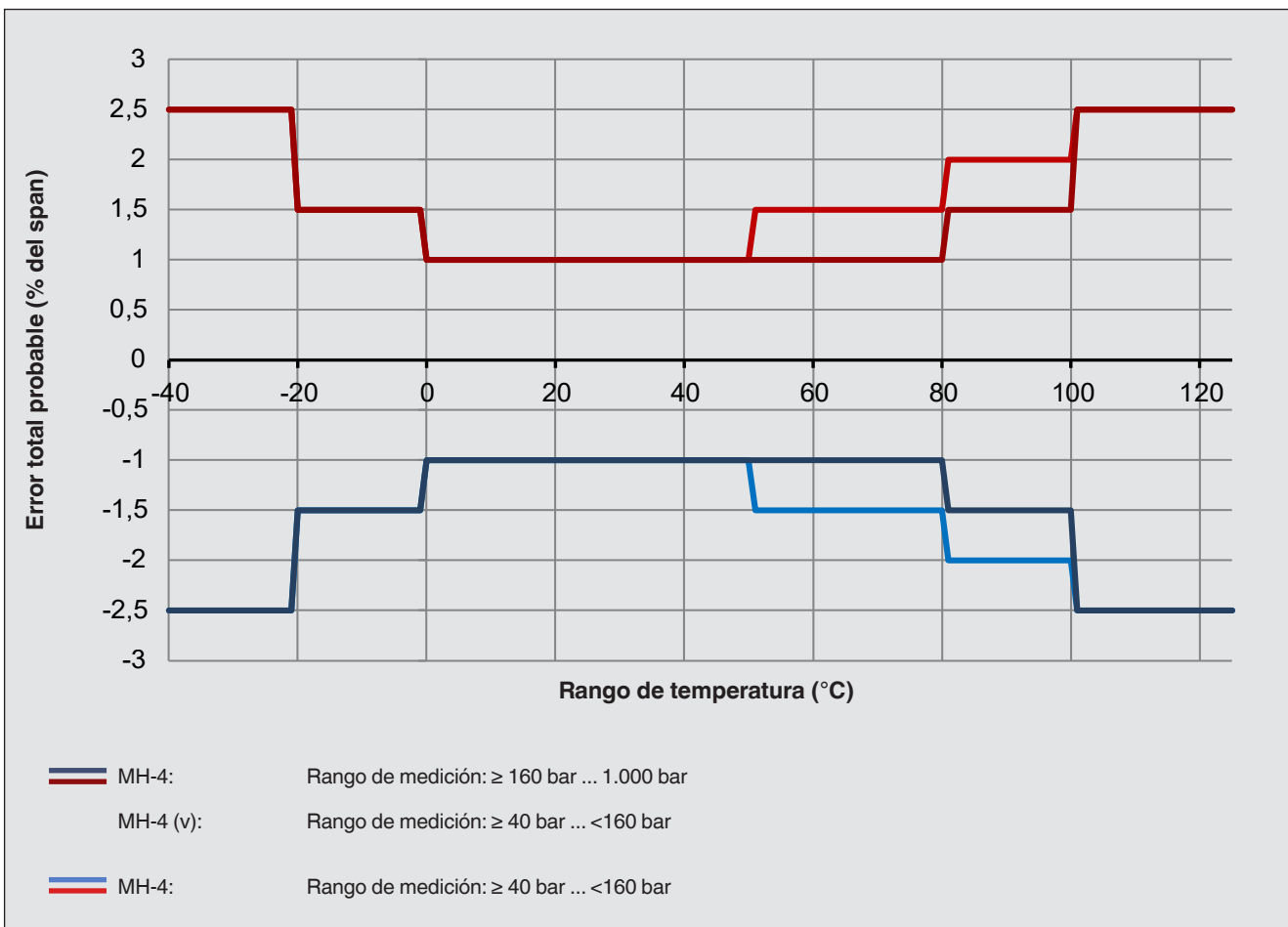
Modelo	Descripción
MH-4	Sensor de presión OEM
MH-4 (v)	Sensor de presión OEM con elemento de compensación de presión (v = ventilado) → El elemento de compensación de presión garantiza una mayor precisión para rangos de medición < 160 bar [2.000 psi]. → El elemento de compensación de la presión está disponible para conexiones eléctricas seleccionadas. → No apto para aplicaciones con combustibles diésel y condiciones ambientales con fluctuaciones extremas de temperatura.

Datos de exactitud

No linealidad según IEC 62828-1	$\leq \pm 0,25$ % del span (BFSL) ¹⁾
Exactitud	→ Ver „Error total probable según la norma IEC 62828-2“ más abajo
Error máximo de medición según IEC 62828-1	→ Ver „Error total probable según la norma IEC 62828-2“ más abajo
Error total probable según la norma IEC 62828-2	→ Véase el diagrama „Error total probable“ siguiente
Error máx. de medición de la temperatura según IEC 62828-3	$\leq \pm 2$ K ²⁾
Deriva a largo plazo según IEC 62828-1	$\leq \pm 0,1$ % del span
Condiciones de referencia	Según IEC 62828-1

- 1) $\leq \pm 0,35$ % del span (BFSL) con señales de salida 0 ... 5 V y 0 ... 10 V
 2) Con una diferencia de 85 K entre el inicio y el final del campo de medición

Error total probable



Error total probable para rangos de medición ≥ 6 bar ... < 40 bar:

Rango de medición	Límite de temperatura		
	20 °C [68 °F]	50 °C [122 °F]	80 °C [176 °F]
MH-4			
0 ... 6 bar	$\leq \pm 1,7 \%$	$\leq \pm 3,4 \%$	$\leq \pm 5,8 \%$
0 ... 10 bar	$\leq \pm 1,3 \%$	$\leq \pm 2,3 \%$	$\leq \pm 3,8 \%$
0 ... 16 bar	$\leq \pm 1,0 \%$	$\leq \pm 1,6 \%$	$\leq \pm 2,7 \%$
0 ... 25 bar	$\leq \pm 1,0 \%$	$\leq \pm 1,3 \%$	$\leq \pm 2,1 \%$
MH-4 (v)			
0 ... 6 bar	$\leq \pm 1,3 \%$	$\leq \pm 1,6 \%$	$\leq \pm 2,2 \%$
0 ... 10 bar	$\leq \pm 1,0 \%$	$\leq \pm 1,2 \%$	$\leq \pm 1,5 \%$
0 ... 16 bar	$\leq \pm 1,0 \%$	$\leq \pm 1,0 \%$	$\leq \pm 1,0 \%$
0 ... 25 bar	$\leq \pm 1,0 \%$	$\leq \pm 1,0 \%$	$\leq \pm 1,0 \%$

Rangos de medición, presión relativa

bar	
MH-4	MH-4 (v)
0 ... 6	0 ... 6
0 ... 10	0 ... 10
0 ... 16	0 ... 16
0 ... 25	0 ... 25
0 ... 40	0 ... 40
0 ... 60	0 ... 60
0 ... 100	0 ... 100
0 ... 160	-
0 ... 250	-
0 ... 400	-
0 ... 600	-
0 ... 1.000	-

psi	
MH-4	MH-4 (v)
0 ... 100	0 ... 100
0 ... 200	0 ... 200
0 ... 300	0 ... 300
0 ... 400	0 ... 400
0 ... 500	0 ... 500
0 ... 1.500	0 ... 1.500
0 ... 2.000	-
0 ... 3.000	-
0 ... 5.000	-
0 ... 8.000	-
0 ... 10.000	-

Rangos de medición, temperatura

Temperatura	°C	°F	Pasos de temperatura
Rango de medición	-40 ... +125	-40 ... +257	-
Valor inicial del rango de medición	-40 ... +0	-40 ... +32	En pasos de 5 K
Final del rango de medición	+85 ... +125	+185 ... +257	En pasos de 5 K

Dado que la temperatura se mide en la película fina, el tiempo de respuesta real de la temperatura del medio depende de los detalles de la instalación. La diferencia entre el inicio y final del rango de medición debe ser de al menos 85 C [185 F].

Otros rangos de medición a petición.

Más detalles sobre: Rango de medición	
Unidades	<input type="checkbox"/> bar <input type="checkbox"/> psi <input type="checkbox"/> MPa
Presión máxima de trabajo	Corresponde al valor superior del rango de medida/valor final de escala del rango de medida

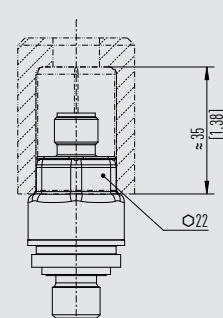
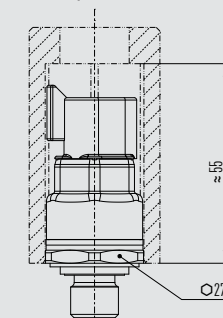
Más detalles sobre: Rango de medición	
Límite de presión de sobrecarga según IEC 62828-2	El límite de sobrepresión está basado en el rango de medición. Dependiendo de la conexión a proceso escogida y de la junta, pueden producirse restricciones en el límite de sobrepresión.
Rangos de medición ≤ 400 bar [5.000 psi]	3 veces
Rango de medición 600 bar [8.000 psi, 10.000 psi]	2 veces
Rango de medición 1.000 bar	1,5 veces
Resistencia al vacío	Si

Conexión a proceso					
Estándar	Tamaño de rosca	Rango de medición máx.	Límite de presión de sobrecarga	Junta	
DIN EN ISO 1179-2 (antes DIN 3852-E)	G ¼ A	600 bar [8.700 psi]	858 bar [12.400 psi]	<ul style="list-style-type: none"> ■ NBR ■ FPM/FKM 	
DIN EN ISO 9974-2 (antes DIN 3852-E)	M14 x 1,5	600 bar [8.700 psi]	858 bar [12.400 psi]		
ISO 6149-2	M14 x 1,5	600 bar [8.700 psi]	858 bar [12.400 psi]		
JIS B2351-1	G ¼ B x 10, forma O con resalte	600 bar [8.700 psi]	858 bar [12.400 psi]		
	G ¾ A, forma O con resalte	600 bar [8.700 psi]	858 bar [12.400 psi]		
SAE J514 (Compatible con orificios roscados SAE J1926)	7/16-20 UNF junta tórica BOSS	600 bar [8.700 psi]	858 bar [12.400 psi]		
	9/16-18 UNF-2A, junta tórica BOSS	600 bar [8.700 psi]	858 bar [12.400 psi]		
	3/4-16 UNF-2A, junta tórica BOSS	600 bar [8.700 psi]	858 bar [12.400 psi]		
	7/16-20 UNF-2A, cono obturador 74°	800 bar [11.600 psi]	1.144 bar [16.500 psi]		
ANSI/ASME B1.20.1	½ NPT	400 bar [5.800 psi]	572 bar [8.200 psi]		-
	¼ NPT	1.000 bar [14.500 psi]	1.430 bar [20.700 psi]		
KS	PT ¼	1.000 bar [14.500 psi]	1.430 bar [20.700 psi]		
	PT ¾	1.000 bar [14.500 psi]	1.430 bar [20.700 psi]		
ISO 7	R ¼	1.000 bar [14.500 psi]	1.430 bar [20.700 psi]		
	R ¾	1.000 bar [14.500 psi]	1.430 bar [20.700 psi]		
EN 837	G ½ B	400 bar [5.800 psi]	572 bar [8.200 psi]	<ul style="list-style-type: none"> ■ Cobre ■ Acero inoxidable 	
	G ¼ B	1.000 bar [14.500 psi]	1.430 bar [20.700 psi]		
	G ¾ B	1.000 bar [14.500 psi]	1.430 bar [20.700 psi]		

Los detalles deben examinarse por separado en la aplicación respectiva. Los valores proporcionados para el límite de sobrepresión máx. nominal sirven solo para orientación general. Los valores dependen de la temperatura, la junta utilizada, el par de torsión seleccionado, el tipo y material de la rosca de acoplamiento y las condiciones de funcionamiento imperantes.

Más detalles sobre: Conexión a proceso	
Rango de medición máx.	→ Véase el cuadro anterior "Conexión a proceso"
Límite de presión de sobrecarga	→ Véase el cuadro anterior "Conexión a proceso"
Junta	→ Véase el cuadro anterior "Conexión a proceso"
Diámetro de la toma de presión	Para aplicaciones que pueden provocar picos de presión, se dispone de un restrictor con una toma de presión de 0,3 mm. <ul style="list-style-type: none"> ■ 2,5 mm ■ 0,3 mm con restrictor montado

Más detalles sobre: Conexión a proceso

Idoneidad de la llave de vaso	Hexagonal (ancho de llave 22) integrada en la caja	Hexagonal adicional (ancho de llave 27) sobre la conexión del proceso
		
Posibles restricciones, junta	Dependiendo de la elección de la junta en la conexión a proceso, puede haber restricciones en el límite de temperatura admisible.	
NBR	-40 ... +100 °C [-40 ... +212 °F]	
FPM/FKM	-20 ... +125 °C [-4 ... +257 °F]	
Cobre	-40 ... +125 °C [-40 ... +257 °F]	
Acero inoxidable	-40 ... +125 °C [-40 ... +257 °F]	

→ Otras conexiones a proceso y juntas bajo pedido

→ Para más información sobre las conexiones a proceso, véase la información técnica IN 00.14.

Señal de salida

Tipo de señal	
Corriente (2 hilos)	4 ... 20 mA → No disponible con salida de temperatura
Tensión (3 hilos)	<ul style="list-style-type: none"> ■ DC 0 ... 5 V ■ DC 0 ... 10 V ■ DC 1 ... 5 V ■ DC 1 ... 10 V ■ DC 0,5 ... 4,5 V → No disponible con salida de temperatura
Ratiométrica (3 hilos)	DC 0,5 ... 4,5 V
Carga	
Corriente (2 hilos)	≤ (alimentación auxiliar -7,8 V) / 0,022 A
Tensión (3 hilos)	≥ tensión máx. de salida / 1 mA
Ratiométrica (3 hilos)	≥ 4,5 kΩ
Amortiguación de señal	<ul style="list-style-type: none"> ■ Sin ■ Alcance seleccionable: 2 ... 150 ms
Limitación de señal	<p>El alcance de la señal de salida puede ser limitado. Para ello, se definen un umbral de señal inferior y otro superior en la electrónica del sensor. Si la señal de salida alcanza estos valores umbral, el sensor emite un valor de señal definido y constante. Por lo tanto, en funcionamiento, la presión o los rangos no deseados de señal son filtrados.</p> <ul style="list-style-type: none"> ■ Sin ■ Con
Función de diagnóstico	<p>Los errores permanentes de los componentes electrónicos del sensor y las sobrepresiones temporales se pueden emitir mediante señales de salida constantes definidas previamente. Una señal de error permanente indica un defecto en el sensor y no se puede reajustar. La señal de error temporal se restablece tan pronto como la presión del sistema vuelve a estar dentro de los límites de error especificados. Esto permite realizar un diagnóstico eficiente del sistema en la aplicación.</p> <ul style="list-style-type: none"> ■ Sin ■ Con

Señal de salida		
Alimentación de corriente		
Alimentación auxiliar	Salida de corriente (2 hilos), 4 ... 20 mA	DC 8 ... 36 V
	<ul style="list-style-type: none"> ■ Salida de tensión (3 hilos), DC 0 ... 5 V ■ Salida de tensión (3 hilos), DC 0 ... 10 V ■ Salida de tensión (3 hilos), DC 1 ... 5 V ■ Salida de tensión (3 hilos), DC 1 ... 10 V ■ Salida de tensión (3 hilos), DC 0,5 ... 4,5 V 	<ul style="list-style-type: none"> ■ DC 8 ... 36 V ■ DC 12 ... 36 V ■ DC 8 ... 36 V ■ DC 12 ... 36 V ■ DC 8 ... 36 V
	Salida ratiométrica (3 hilos), DC 0,5 ... 4,5 V	DC 5 V ±10 %
	Alimentación auxiliar máxima con homologación UL	DC 35 V
	Consumo de corriente	Salida de corriente (2 hilos)
	Salida de tensión (3 hilos)	≤ 10 mA
	Salida ratiométrica (3 hilos)	≤ 10 mA
Resistencia a la sobretensión	DC 48 V (DC 30 V con señal de salida ratiométrica)	
Comportamiento dinámico	Presión	Temperatura
Tiempo de respuesta según IEC 62828-1	≤ 1 ms	≤ 10 min
Tiempo de arranque	< 200 ms	-

→ Otras señales de salida a petición

Conexión eléctrica		
Tipo de conexión	Código IP ¹⁾	Rango de temperatura admisible
MH-4		
Conector circular M12 x 1, código A, 4 pines ²⁾	IP 67 según IEC 60529	-40 ... +125 °C [-40 ... +257 °F]
Conector Deutsch DT04-2P, 2 pines		
Conector Deutsch DT04-3P, 3 pines		
Conector Deutsch DT04-4P, 4 pines ²⁾		
Conector Delphi serie Metri-Pack 150, 3-pin		
Salida de cable, IP6K9K, 2 o 3 hilos	IP6K9K según ISO 20653	-40 ... +85 °C [-40 ... +185 °F]
Conector AMP Micro Quadlok System, código A, 3 pin	IP 67 según IEC 60529	-40 ... +125 °C [-40 ... +257 °F]
Conector AMP Superseal 1.5, 3-pin		
Conector AMP Seal 16, cono, código A, 3-pin		
Conector AMP serie Econoseal J Mark II, 3-pin		
Conector VW, código I, 4 pines, 2 filas ²⁾		
MH-4 (v)		
Conector circular, M12 x 1 4 pines	IP 67 según IEC 60529	-40 ... +125 °C [-40 ... +257 °F]
Conector Deutsch DT04-3P, 3 pines		

1) El tipo de protección indicado sólo es válido si se utilizan conectores con el tipo de protección adecuado.

2) Utilizable para MH-4 con señal de salida de temperatura adicional

Más detalles sobre: Conexión eléctrica	
Tipo de conexión	→ Véase el cuadro "Conexión eléctrica" más arriba
Detalles del conexionado	→ Véase la tabla "Asignación de pines" más abajo
Protección IP según IEC 60529	→ Véase el cuadro "Conexión eléctrica" más arriba
Resistencia contra cortocircuitos	S+ vs. U-
Protección contra polaridad inversa	U+ vs. U-
Tensión de aislamiento	DC 500 V (DC 850 V opcional)

Detalles del conexionado

Conector circular M12 x 1, código A, 4-pin

		2 hilos	3 hilos
	U+	1	1
	U-	3	3
	S+	-	4

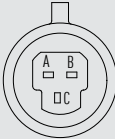
Conector circular M12 x 1, código A, 4-pin

		4 hilos
	U+	1
	U-	3
	P	4
	T	2

Salida de cable, IP6K9K, 2 o 3 hilos

		2 hilos	3 hilos
	U+	Rojo (RD)	Rojo (RD)
	U-	Negro (BK)	Negro (BK)
	S+	-	Blanco (WH)

Conector Delphi serie Metri-Pack 150, 3-pin

		2 hilos	3 hilos
	U+	B	B
	U-	A	A
	S+	-	C

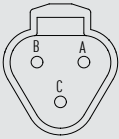
Conector AMP Micro Quadlok System, código A, 3 pin

		2 hilos	3 hilos
	U+	3	3
	U-	1	1
	S+	-	2

Conector AMP Seal 16, cono, código A, 3-pin

		2 hilos	3 hilos
	U+	3	3
	U-	1	1
	S+	-	2

Conector Deutsch DT04-3P, 3 pines

		2 hilos	3 hilos
	U+	A	A
	U-	B	B
	S+	-	C

Conector AMP serie Econoseal J Mark II, 3-pin

		2 hilos	3 hilos
	U+	1	1
	U-	3	3
	S+	-	2

Conector Deutsch DT04-4P, 4 pines

		2 hilos	3 hilos
	U+	2	2
	U-	1	1
	S+	-	4

Conector Deutsch DT04-2P, 2 pines

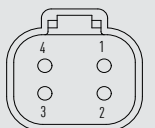
		2 hilos
	U+	1
	U-	2
	S+	-

Conector VW, código I, 4-pin, 2 filas

		2 hilos	3 hilos
	U+	2	2
	U-	1	1
	S+	-	4

Conector AMP Superseal 1.5, 3-pin

		2 hilos	3 hilos
	U+	3	3
	U-	1	1
	S+	-	2

Conector Deutsch DT04-4P, 4 pines		
4 hilos		
	U+	2
	U-	1
	P	4
	T	3

Leyenda

U+	Alimentación positiva
U-	Terminal de alimentación negativa
S+	Salida analógica
P	Salida analógica, presión
T	Salida analógica, temperatura

Conector VW, código I, 4-pin, 2 filas		
4 hilos		
	U+	2
	U-	1
	P	4
	T	3

Material	
Material (en contacto con el medio)	Acero inoxidable 304L, acero de grado PH
Material (en contacto con el entorno)	Acero inoxidable 304L, conexión eléctrica de plástico reforzado con fibra de vidrio de alta resistencia (PBT)

Condiciones de uso	
Límite de temperatura del medio ¹⁾	-40 ... +125 °C [-40 ... +257 °F]
Límite de temperatura ambiente ¹⁾	-40 ... +125 °C [-40 ... +257 °F]
Límite de temperatura de almacenamiento	-40 ... +70 °C [-40 ... +158 °F]
Humedad relativa según EN 60068-2-78	93 % a 55 °C [131 °F]
Grado de contaminación	2
Resistencia a la vibración según IEC 60068-2-6	40g, 10 ... 2.000 Hz
Resistencia a la vibración continua según IEC 60068-2-6	10g, 10 ... 2.000 Hz
Resistencia a choques según IEC 60068-2-27	100 g, 11 ms
Caída libre conforme a la norma IEC 60068-2-31	
Instrumento individual	1 m [3,28 ft]
Embalaje múltiple	0,5 m [1,64 ft]
Protección IP según IEC 60529	→ Véase "Conexión eléctrica"
Duración	> 100 millones ciclos de carga
Compatibilidad electromagnética	
ESD según ISO 10605	±8 kV descarga por contacto, ±15 kV descarga por aire
Campo HF según ISO 11452-2	100 V/m
ICB según ISO 11452-4	200 mA
Pulso 1 según ISO 7637-2 ²⁾	Nivel III
Pulso 2a según ISO 7637-2 ²⁾	Nivel III
Pulso 2b según ISO 7637-2 ²⁾	Nivel III
Pulso 3a según ISO 7637-2 ²⁾	Nivel III
Pulso 3b según ISO 7637-2 ²⁾	Nivel III
Pulsos transitorios rápidos según ISO 7637-3	Nivel IV
Radiación según CISPR 25	30 ... 1,000 MHz

1) Dependiendo de la elección de la junta en la conexión a proceso, la conexión eléctrica y la homologación UL, puede haber restricciones en las temperaturas media y ambiente.
→ Para conocer las restricciones, consulte "Conexión a proceso" y "Conexión eléctrica".

2) No válido para señal de salida ratiométrica

Embalaje y etiquetado de los instrumentos	
Embalaje	Embalaje múltiple (hasta 25 unidades)
Plano del instrumento	<ul style="list-style-type: none"> ■ Placa de identificación WIKA , gravada con láser ■ Etiqueta específico para el cliente a petición

Homologaciones

Logo	Descripción	Región
CE	Declaración de conformidad UE	Unión Europea
	Directiva CEM EN 61326 Emisión (grupo 1, clase B) y resistencia a interferencias (ámbito industrial)	
	Directiva de equipos a presión	
	Directiva RoHS	
UK CA	UKCA	Reino Unido
	Regulaciones sobre compatibilidad electromagnética	
	Normativa sobre equipos a presión (seguridad)	
	RoHS (restricción del uso de sustancias peligrosas)	

Homologaciones opcionales

Logo	Descripción	Región
cUL [®] US	UL	EE.UU. y Canadá
	Homologación de componentes	
EAC	EAC	Comunidad Económica Euroasiática
	Directiva CEM	

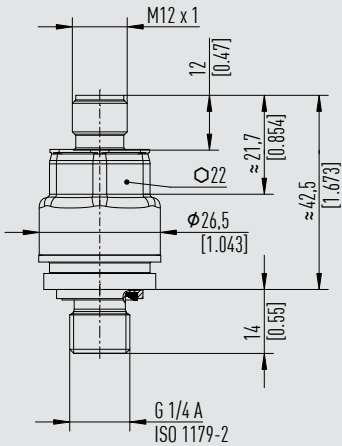
Información sobre el fabricante y certificados

Logo	Descripción
-	China, directiva RoHS
MTTF	> 100 años

→ Para homologaciones y certificaciones, véase el sitio web

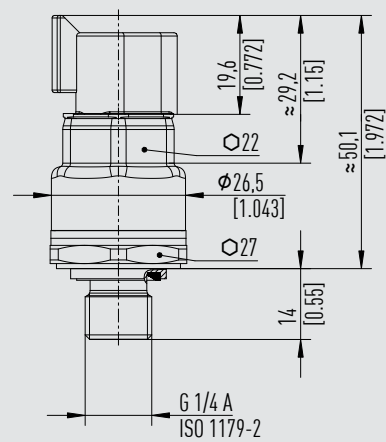
Dimensiones en mm [pulg]

Conector circular M12 x 1, código A, 4-pin



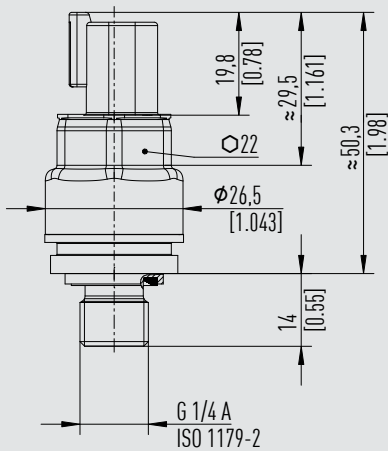
Peso: aprox. 80 g [0,18 lbs]

Conector Deutsch DT04-3P, 3 pines



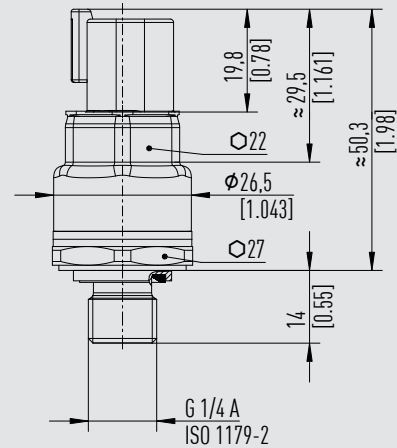
Peso: aprox. 80 g [0,18 lbs]

Conector Deutsch DT04-2P, 2 pines



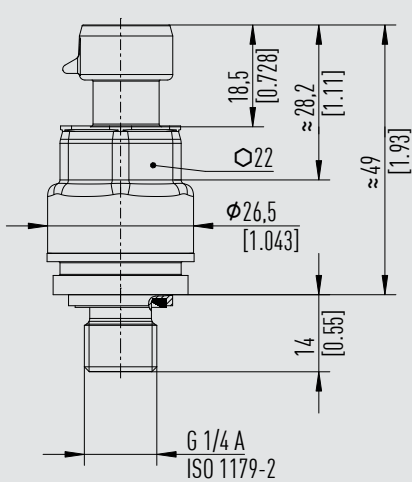
Peso: aprox. 80 g [0,18 lbs]

Conector Deutsch DT04-4P, 4 pines



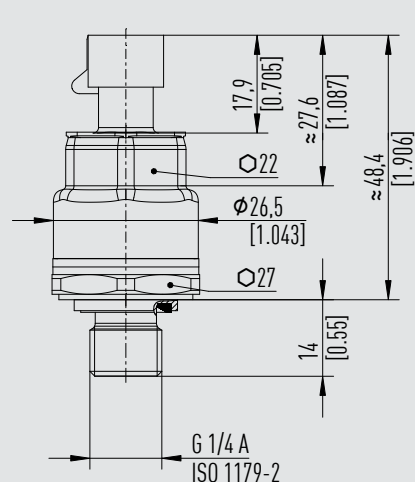
Peso: aprox. 80 g [0,18 lbs]

Conector Delphi serie Metri-Pack 150, 3-pin



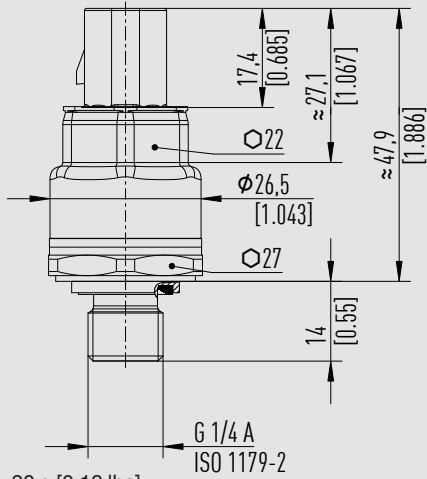
Peso: aprox. 80 g [0,18 lbs]

Conector AMP Superseal 1.5, 3-pin



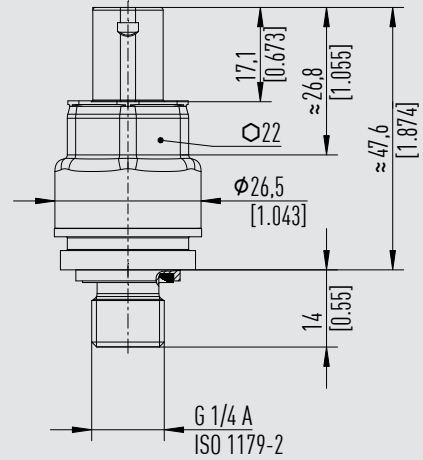
Peso: aprox. 80 g [0,18 lbs]

Conector AMP Seal 16, cono, código A, 3-pin



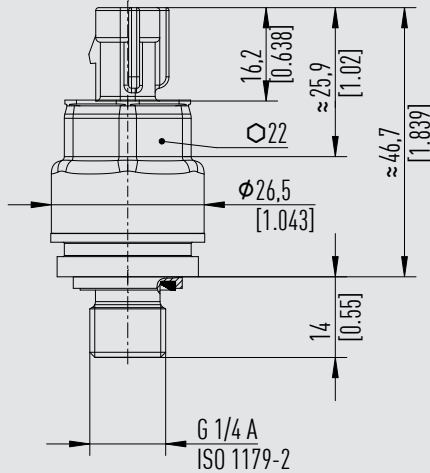
Peso: aprox. 80 g [0,18 lbs]

Conector AMP Micro Quadlok System, código A, 3 pin



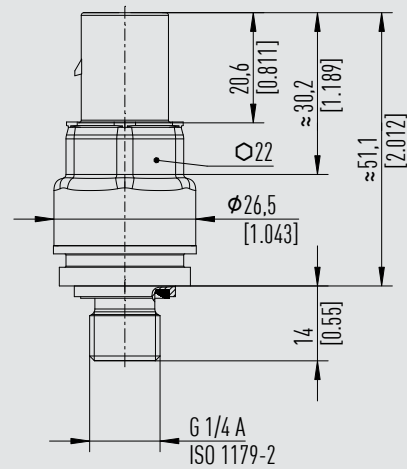
Peso: aprox. 80 g [0,18 lbs]

Conector AMP serie Econoseal J Mark II, 3-pin



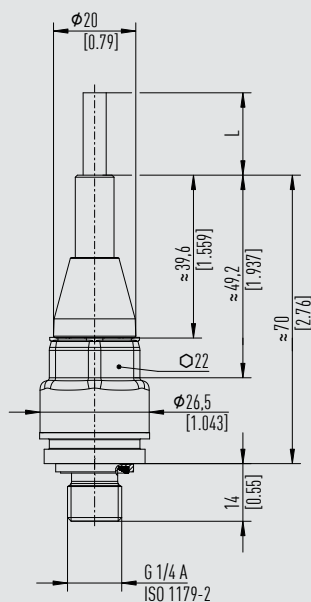
Peso: aprox. 80 g [0,18 lbs]

Conector VW, código I, 4-pin, 2 filas



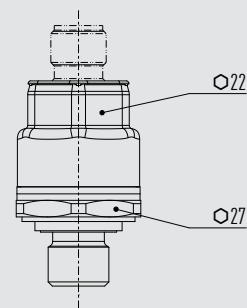
Peso: aprox. 80 g [0,18 lbs]

Salida de cable, IP6K9K, 2 o 3 hilos



Peso: aprox. 80 g [0,18 lbs]

Hexágono adicional en la conexión a proceso (medida de llave 27)



Información para pedidos

Modelo/rango de medición/señal de salida/conexión a proceso/junta/conexión eléctrica

© 08/2018 WIKA Alexander Wiegand SE & Co. KG, reservados todos los derechos.
Los datos técnicos descritos en este documento corresponden al estado actual de la técnica en el momento de la publicación.
Nos reservamos el derecho de modificar los datos técnicos y materiales.
En caso de interpretación diferente de la hoja técnica traducida y de la inglesa, prevalecerá la redacción inglesa.



Instrumentos WIKA S.A.U.
C/Josep Carner, 11-17
08205 Sabadell (Barcelona)/España
Tel. +34 933 938 630
info@wika.es
www.wika.es