

Differenzdruckschalter Für die Luft- und Klimatechnik Typ A2G-40

WIKA Datenblatt PV 27.41



Weitere Zulassungen,
siehe Seite 3

Anwendungen

- Für trockene, saubere, nicht aggressive Gase, hauptsächlich Luft
- Überwachung von Ventilatoren, Gebläsen und Filtern in der Klima- und Reinraumtechnik
- Überdrucküberwachung von Reinräumen und Labors

Leistungsmerkmale

- Sechs Druckbereichsabstufungen
- Einfacher Einbau und Montage
- Höchst zuverlässig
- Robustes Gehäuse und funktionales Design



Differenzdruckschalter, Typ A2G-40

Beschreibung

Der Differenzdruckschalter Typ A2G-40 überwacht in der Δp -Funktion Filter und Ventilatoren in Lüftungskanälen sowie Luftklappen.

Es sind sechs Druckbereichsabstufungen verfügbar. Der Differenzdruckschalter zeichnet sich durch seine einfache Montage und hohe Zuverlässigkeit aus.

Technische Daten

Differenzdruckschalter, Typ A2G-40				
Genauigkeit des Schaltpunkts	Druckbereich	Tiefste Grenze	Höchste Grenze	Schaltdifferenz
	20 ... 200 Pa [0,08 ... 0,8 inWC]	±8 Pa [±0,03 inWC]	±15 %	20 Pa [0,08 inWC]
	30 ... 300 Pa [0,12 ... 1,20 inWC]	±8 Pa [±0,03 inWC]	±15 %	25 Pa [0,10 inWC]
	30 ... 500 Pa [0,12 ... 2,00 inWC]	±8 Pa [±0,03 inWC]	±15 %	25 Pa [0,10 inWC]
	40 ... 600 Pa [0,16... 2,41 inWC]	±8 Pa [±0,03 inWC]	±15 %	35 Pa [0,14 inWC]
	100 ... 1.500 Pa [0,40 ... 6,02 inWC]	±20 Pa [±0,08 inWC]	±15 %	80 Pa [0,32 inWC]
	500 ... 4.500 Pa [2,00 ... 18,08 inWC]	±100 Pa [±0,40 inWC]	±15 %	250 Pa [1,00 inWC]
Einheit	<ul style="list-style-type: none"> ■ Pa ■ kPa ■ inWC ■ mmWC ■ mbar 			
Maximaler Betriebsdruck	<ul style="list-style-type: none"> ■ Prüfdruck: 25 kPa [100 inWC] ■ Berstdruck: 50 kPa [200 inWC] 			
Prozessanschluss	Anschlussstutzen, Anschlusslage seitlich, für Schläuche mit Innendurchmesser 4 ... 6 mm [0,16 ... 0,24 in] (siehe „Zubehör“)			
Elektrischer Anschluss	Kabelverschraubung M16 Schraubklemmen max. 1,5 mm ² [0,002 in ²]			
Schaltleistung				
Spannung	Druckbereich 20 ... 200 Pa		Alle anderen Druckbereiche	
	Ohmsche Last (Cos φ ≈ 1)		Ohmsche Last (Cos φ ≈ 1)	Induktive Last (Cos φ ≈ 0,6 - 0,7)
AC 125 V	0,1 A		3 A	2 A
AC 250 V	0,1 A		3 A	2 A
DC 30 V	0,1 A		3 A	2 A
DC 125 V	-		0,4 A	0,05 A
Montageart	Wandmontage			
Werkstoffe				
Gehäuse	Kunststoff (ABS)			
Sichtscheibe	Polycarbonat (PC)			
Membrane	Silikon			
Dichtungen	Kunststoff			
Zulässige Temperaturen				
Messstoff	-20 ... +60 °C [-4 ... +140 °F]			
Umgebung	-20 ... +85 °C [-4 ... +185 °F]			
Relative Feuchte, Betauung	0 ... 95 %, r. F., keine Betauung			
Schutzart nach IEC/EN 60529	IP54			
Gewicht	150 g [0,33 lbs]			

Zulassungen

Logo	Beschreibung	Land
CE	EU-Konformitätserklärung	Europäische Union
	Niederspannungsrichtlinie	
	RoHS-Konformität	
	WEEE-Richtlinie	
EAC	EAC	Eurasische Wirtschaftsgemeinschaft
	EMV-Richtlinie	
	Niederspannungsrichtlinie	

Zertifikate / Zeugnisse

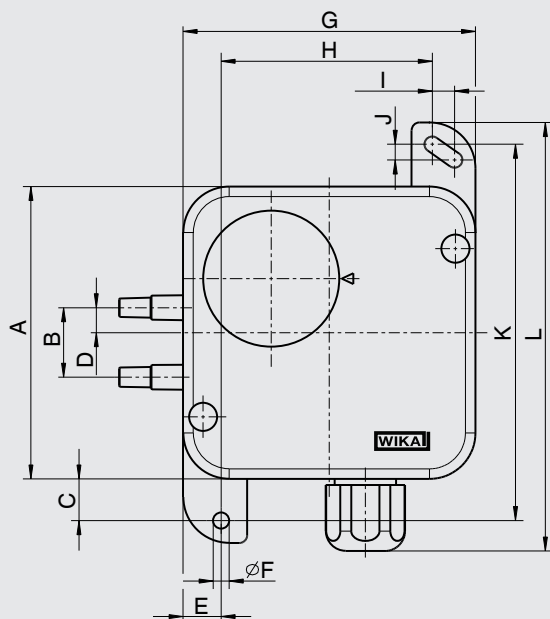
Zertifikate / Zeugnisse

Zeugnisse	2.2-Werkzeugzeugnis nach EN 10204 (z. B. Fertigung nach Stand der Technik, Werkstoffnachweis, Anzeigegenauigkeit)
------------------	---

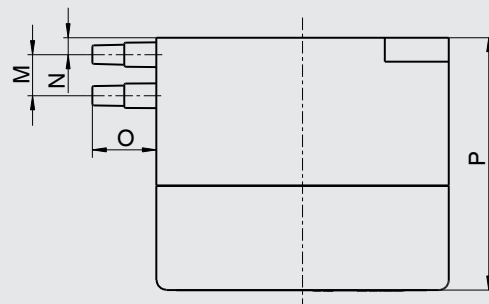
→ Zulassungen und Zertifikate siehe Webseite

Abmessungen in mm [in]

Ansicht von vorn



Ansicht von oben




40199720.01

Abmessungen in mm [in]

A	B	C	D	E	Ø F	G	H	I	J	K	L	M	N	O	P
73	15,1	10,2	5,5	9,5	4	73	52,7	5,6	3,9	94	107	10,15	7,05	16	63
[2,87]	[0,59]	[0,39]	[0,2]	[0,37]	[0,16]	[2,87]	[2,05]	[0,2]	[0,15]	[3,70]	[4,21]	[0,39]	[0,28]	[0,63]	[2,48]

Zubehör

Beschreibung	Bestellnummer
 Messschläuche	
PVC-Schlauch, Innendurchmesser 4 mm [0,15 in], Rolle à 25 m [19,68 ft]	40217841
PVC-Schlauch, Innendurchmesser 6 mm [0,23 in], Rolle à 25 m [19,68 ft]	40217850
Silikonschlauch, Innendurchmesser 4 mm [0,15 in], Rolle à 25 m [19,68 ft]	40217906
Silikonschlauch, Innendurchmesser 6 mm [0,23 in], Rolle à 25 m [19,68 ft]	40217914
 Kanalanschlussnippel für Messschläuche Ø 4 ... 6 mm [0,16 ... 0,24 in]	40217507

Bestellangaben

Typ / Druckbereich / Zubehör / Zulassungen / Zertifikate, Zeugnisse / Optionen

© 08/2008 WIKA Alexander Wiegand SE & Co. KG, alle Rechte vorbehalten.
Die in diesem Dokument beschriebenen Geräte entsprechen in ihren technischen Daten dem derzeitigen Stand der Technik.
Änderungen und den Austausch von Werkstoffen behalten wir uns vor.
Bei unterschiedlicher Auslegung des übersetzten und des englischen Datenblatts ist der englische Wortlaut maßgebend.

