

# Kompaktowy przełącznik ciśnienia OEM Obudowa w konstrukcji blokowej Model PSM03

Karta katalogowa WIKA PV 34.83

## Zastosowanie

- Hydraulika i ruchoma hydraulika
- Pneumatyka
- Wtryskarki tworzyw sztucznych
- Ogólna budowa maszyn i konstrukcja instalacji
- Media: sprężone powietrze, neutralne i samosmarujące płyny, gazy neutralne

## Specjalne właściwości

- Wysoka odtwarzalność
- Wysoka odporność na wstrząsy i wibracje
- Zakresy nastawy -0.85 ... -0.15 bar i od 0.2 ... 2 bar do 40 ... 400 bar
- Długa żywotność dzięki wysokiej jakości mikro-przełącznikowi
- Precyzyjne ustawienie punktu przełączania pokrętką regulacyjnym



Kompaktowy przełącznik ciśnienia OEM, obudowa w konstrukcji blokowej, model PSM03

## Opis

Mechaniczne przełączniki ciśnienia PSM03 w wariantach z membraną lub tłokiem otwierają lub zamykają obwód, w zależności czy ciśnienie spada czy rośnie. Pokrętło regulacyjne umożliwia łatwe, wygodne i ciągłe ustawienie wymaganego punktu przełączania. Opcjonalnie WIKA oferuje swoim klientom fabryczne ustawienie punktu przełączania.

Mechaniczne przełączniki ciśnienia PSM03 znajdują zastosowanie wszędzie tam gdzie stosowane jest skompresowane powietrze, neutralne i samosmarujące płyny lub gazy neutralne i klienci, ze względu na ich warunki przestrzenne, mają specjalne wymagania dotyczące instalacji przełącznika ciśnienia.

Wysoka odtwarzalność o wartości  $\pm 2\%$  punktu przełączania i ustawienie za pomocą pokrętła regulacyjnego jest interesujące dla klientów, dla których precyzja odgrywa istotną rolę. Ponadto, indywidualna orientacja przełącznika ciśnienia czyni model PSM03 atrakcyjnym dla klientów, którzy przywiązują wartość do adaptacji przełącznika do ich specyficznych warunków przestrzennych.

## Wersja standardowa

### Obudowa

Odlew cynkowy, konstrukcja blokowa

### Odtwarzalność

±2 % pełnej wartości skali

### Dopuszczalna temperatura

Otoczenia: -20 ... +80 °C

Medium: -20 ... +80 °C

### Przyłącze procesowe

Odlew cynkowy lub stalowy, galwanizowany

- kołnierz pionowy ISO 16873

- kołnierz poziomy - G 1/4 (wewnętrzny)

- G 1/4 (zewnątrzny)

### Element pomiarowy

Membrana lub tłok ze sprężyną naciskową

### Uszczelnienia

Membrana: NBR lub EPDM

Tłok: PTFE (dynamiczny) i NBR, EPDM lub Viton® (statyczny)

Viton® fluoroelastomer jest zarejestrowanym znakiem towarowym DuPont Performance Elastomers.

### Kontakty przełączające

Wysokiej jakości przełącznik migowy, samoczyszczący

### Funkcja przełączania

Wybierane: normalnie otwarte, normalnie zamknięte, zestyk przełączny

### Klasyfikacja elektryczna

Zużycie prądu <sup>1)</sup>	AC napięcie, prąd		DC napięcie, prąd
	Przyłącze kątowe	M12 x 1	
Obciążenie rezystancyjne AC-12, DC 12	AC 250 V, 4 A	AC 48 V, 4 A	DC 24 V, 3 A
Obciążenie indukcyjne AC-14, DC 14	AC 250 V, 1 A	AC 48 V, 1 A	DC 24 V, 1 A

1) wg DIN EN 60947-1

### Przyłącze elektryczne

Wtyczka kątowna DIN 175301-803 A lub M12 x 1

### Częstotliwość przełączania

max. 100/min

### Żywotność

> 5 x 10<sup>6</sup> cykli przełączeniowych

### Stopień ochrony <sup>2)</sup>

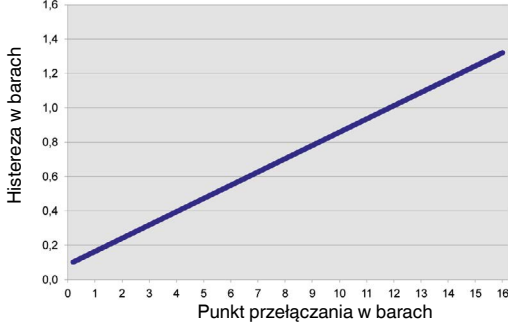
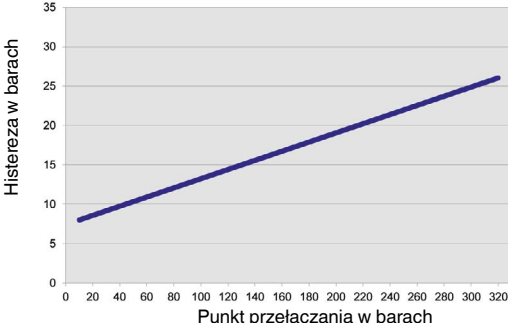
IP 65 (IP 67 z przyłączem elektrycznym M12 x 1)

2) Wyprecyzowany stopień ochrony (wg IEC/EN 60529) obowiązuje tylko z dopasowanymi wtyczkami posiadającymi odpowiedni stopień ochrony.

## Opcje

- Fabryczne ustawienie punktu przełączania
- Inne przyłącze procesowe
- Inne materiały
- Dopuszczalna temperatura medium i otoczenia -30 ... +100 °C

## Zakresy nastawy, max. ciśnienie robocze, zasada pomiarowa, histereza

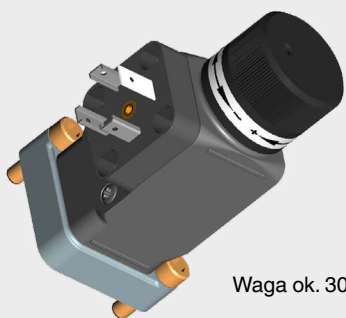
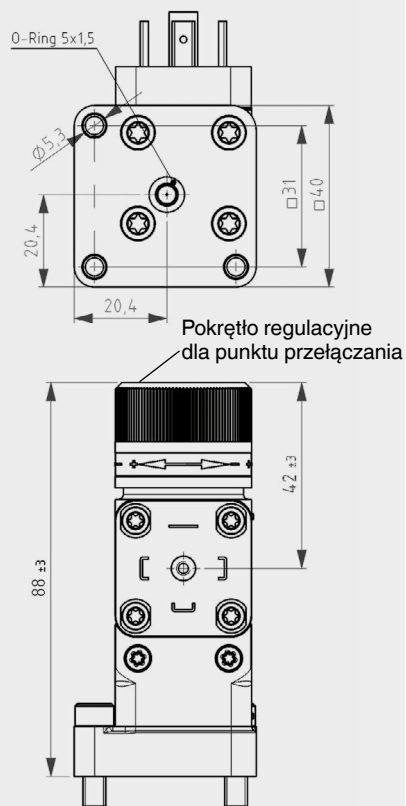
Zakresy nastawy w barach	Max. ciśnienie robocze w barach	Zasada pomiarowa	Histereza
0.2 ... 2	60	Membrana	 <p>Przykład: w punkcie przełączania 4 bar histereza wynosi 0.4 bar.</p>
0.5 ... 8			
1 ... 16			
10 ... 30	350	Tłok	 <p>Przykład: w punkcie przełączania 100 bar histereza wynosi 12 bar.</p>
10 ... 80			
10 ... 160			
20 ... 250			
30 ... 320			
40 ... 400	420		

## Wymiary w mm

### Wersja standardowa

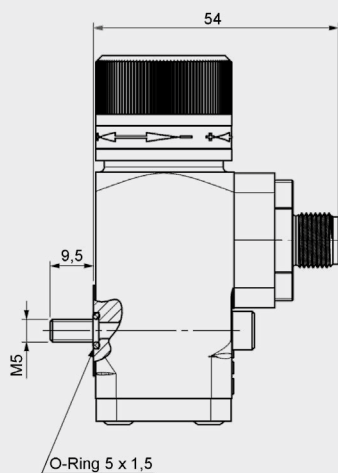
#### Przyłącze procesowe kołnierz pionowy ISO 16873

Przyłącze elektryczne wtyczka kątowna  
DIN 175301-803 A



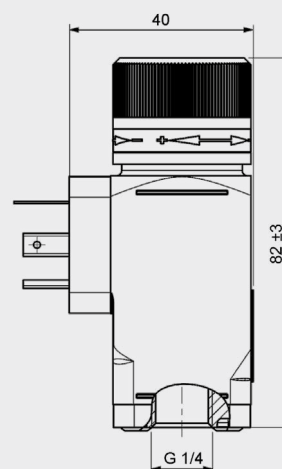
#### Przyłącze procesowe kołnierz poziomy

Przyłącze elektryczne M12 x 1



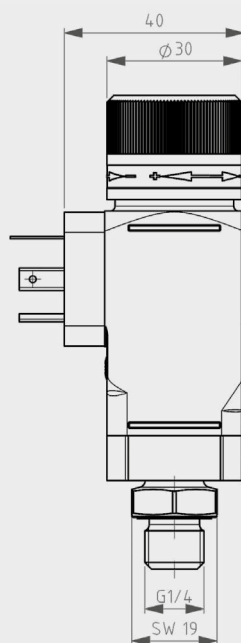
#### Przyłącze procesowe G 1/4 (wewnętrzne)

Przyłącze elektryczne wtyczka kątowna  
DIN 175301-803 A



#### Przyłącze procesowe G 1/4 (zewnętrzne)

Przyłącze elektryczne wtyczka kątowna  
DIN 175301-803 A



### Informacje wymagane do zamówienia

Model /Ustawiany zakres / Funkcja przełączania / Przyłącze procesowe / Uszczelnienie / Przyłącze elektryczne / Opcje

© 2012 WIKA Alexander Wiegand SE & Co. KG, wszystkie prawa zastrzeżone.  
Specyfikacje podane w niniejszym dokumencie przedstawiają stan konstrukcyjny w momencie publikacji.  
Zastrzegamy sobie prawo do wprowadzenia modyfikacji w specyfikacji i materiałach.

