

Presostato diferencial Caja del interruptor de acero inoxidable Modelos DW, DW10

Hoja técnica WIKA PV 35.42



Process Performance Series

Aplicaciones

- Monitorización de presión y control de procesos
- Aplicaciones críticas de seguridad en el ámbito de la instrumentación de proceso general, sobre todo en la industria química y petroquímica, petrolera y de gas, de generación de energía, incluyendo centrales nucleares, de suministro y gestión de aguas residuales, minería
- Para medios gaseosos, líquidos y agresivos, también en entornos agresivos
- Monitorización de filtros y niveles

Características

- No se necesita una alimentación auxiliar para la conmutación de cargas eléctricas
- Caja del interruptor robusta de aleación de aluminio o de acero inoxidable 316L, IP66, NEMA 4X
- Rangos de ajuste de 0 ... 16 mbar a 0 ... 16 mbar a 0 ... 40 bar con alta presión estática y alta presión unilateral hasta 160 bar
- Seguridad intrínseca Ex ia disponible
- 1 o 2 valores nominales independientes, SPDT o DPDT, elevada potencia de ruptura hasta AC 250 V, 20 A

Descripción

Estos presostatos diferenciales de alta calidad han sido desarrollados para aplicaciones de seguridad crítica. La excelente calidad y la fabricación de los productos según ISO 9001 garantizan una monitorización fiable de sus instalaciones. Los presostatos se someten a rigurosas pruebas de calidad en cada paso de la producción y a una comprobación de 100 % del producto final.

Para garantizar un uso de máxima flexibilidad, los presostatos diferenciales están dotados de microinterruptores que facilitan la conmutación directa de una carga eléctrica de hasta AC 250 V, 20 A.

Para potencias de ruptura inferiores, como por ejemplo en aplicaciones de PLC, pueden seleccionarse opcionalmente los microinterruptores con relleno de argón y contactos dorados.



Fig. izquierda: Presostato diferencial para rangos de ajuste medios/altos, modelo DW

Fig. derecha: Presostato diferencial para rangos de ajuste bajos, modelo DW10

Todos los materiales en contacto con el medio son, por defecto, de acero inoxidable. Para aplicaciones con requisitos especiales en las partes en contacto con el medio, hay disponible una versión con Monel®.

Mediante el uso de un sistema de medición con membrana, el presostato diferencial modelo DC es muy robusto y garantiza las mejores características de funcionamiento, así como un máximo rendimiento de medición a una repetibilidad de menos del 1 % del span.

La conexión a proceso con una distancia entre ejes de 54 mm, montaje inferior, permite la instalación fácil y confortable de un manifold estándar.

Versión estándar

Modelo DW

Sistema de membrana doble con eje de transmisión sin elementos de obturación

Modelo DW10

Sistema de membrana simple con eje de transmisión sin elementos de obturación

Solo para gas puro o vapor no condensable.

Caja del presostato

Acero inoxidable 316L, protegido contra manipulaciones
Placa de identificación de acero inoxidable grabada a láser.

Tipo de protección

IP 66 según EN/IEC 60529, NEMA 4X

Contacto eléctrico

Microinterruptor con zona muerta fija

- 1 x o 2 x SPDT (conmutador unipolar)
- 1 DPDT (conmutador bipolar)

Microinterruptor con zona muerta ajustable

- 1 SPDT (conmutador unipolar)

La función DPDT tiene lugar mediante 2 microinterruptores SPDT de activación simultánea dentro del 0,5 % del span.

Contactos		Carga eléctrica (carga resistiva)		Adecuado para opción Ex ia
		AC	DC	
UN	1 x SPDT, plata	250 V, 15 A	24 V, 2 A, 125 V, 0,5 A, 220 V, 0,25 A	No
US	1 x SPDT, plata, herméticamente sellado, relleno de gas argón ²⁾	250 V, 15 A	24 V, 2 A, 220 V, 0,5 A	Sí
UO	1 x SPDT, dorado, herméticamente sellado, relleno de gas argón ²⁾	125 V, 1 A	24 V, 0,5 A	Sí
UG	1 x SPDT, dorado	125 V, 1 A	24 V, 0,5 A	No
UR	1 x SPDT, plata, zona muerta regulable	250 V, 20 A	24 V, 2 A, 220 V, 0,5 A	Sí ³⁾
DN	2 x SPDT o 1 x DPDT, plata	250 V, 15 A	24 V, 2 A, 125 V, 0,5 A, 220 V, 0,25 A	No
DS	2 x SPDT o 1 x SPDT, plata, herméticamente sellado, relleno de gas argón ²⁾	250 V, 15 A	24 V, 2 A, 220 V, 0,5 A	Sí
DO	2 x SPDT o 1 x SPDT, dorado, herméticamente sellado, relleno de gas argón ²⁾	125 V, 1 A	24 V, 0,5 A	Sí
DG	2 x SPDT o 1 x DPDT, dorado	125 V, 1 A	24 V, 0,5 A	No

2) Rango de temperaturas ambiente admisibles: -30 ... +70 °C

3) WIKA recomienda versiones de contacto rellenos con gas argón; se permite el uso de la banda muerta ajustable

Ajuste del valor nominal

El valor nominal puede ser determinado por el cliente o ser ajustado en fábrica, dentro del rango de ajuste. El ajuste posterior in situ del valor nominal se efectúa por medio de un tornillo de ajuste que se fija al interruptor, quedando así asegurado contra pérdidas.

Repetibilidad del punto de ajuste

≤ 1 % del span

Temperatura admisible

Ambiente T_{amb} : -30 ... +85 °C

Medio T_M : -30 ... +85 °C

Tipo de protección (opción)

- Ex ia I Ma (minas)
- Ex ia IIC T6/T4¹⁾ Ga (gas)
- Ex ia IIIC T85/T135¹⁾ Da (polvo)

1) La clase de temperatura se refiere al rango de temperaturas ambiente. Para más detalles, véase el certificado de examen de tipo.

Valores máximos de seguridad

(solo para versiones Ex ia opcionales)

Valores máximos	
Tensión U_i	DC 30 V
Intensidad de corriente I_i	100 mA
Potencia P_i	0,75 W
Capacidad interna C_i	0 μ F
Inductividad interna L_i	0 mH

Distancia de los valores nominales

Para versiones con 2 x SPDT, la distancia entre los valores nominales debe ser > 5 % del respectivo rango de ajuste.

Sírvase indicar:

Valor nominal, dirección de conmutación para cada contacto, por ejemplo:

Punto de ajuste 1: 3 bar, descendente, punto de ajuste 2: 6 bar, ascendente.

En versiones de dos microinterruptores, los valores nominales son ajustables en forma independiente.

Para conseguir un óptimo rendimiento de trabajo recomendamos situar el valor nominal entre 25 % ... 75 % del rango de ajuste.

Ejemplo

Rango de ajuste: 0 ... 10 bar con un contacto eléctrico

Repetibilidad: 1 % de 10 bar = 0,1 mbar

Zona muerta: (véase la tabla de rangos de ajuste)

2x repetibilidad + zona muerta = 2 x 0,1 bar + 0,3 bar = 0,5 mbar

Presión ascendente: ajustar valor nominal entre 0,5 ... 10 bar.

Presión descendente: ajustar valor nominal entre 0 ... 9,5 bar.

Conexión a proceso

Acero inoxidable, conexión inferior (LM)

- Rosca hembra ¼ NPT (estándar)
- Rosca macho ½ NPT, G ½ A, G ¼ A con un adaptador
- Rosca hembra ½ NPT, G ¼ A con un adaptador
- Rosca macho M20 x 1,5, con adaptador

Conexión eléctrica

- Rosca hembra ½ NPT (estándar)
- Rosca hembra ¾ NPT, M20 x 1,5, G ½, G ¾
- Prensaestopas no armado, latón niquelado
- Prensaestopas no armado, acero inoxidable (AISI 304)
- Prensaestopas armado, latón niquelado
- Prensaestopas armado, acero inoxidable (AISI 304)
- Conector MIL, 7 pines, DTL 5015

Para conexiones de cable hacia la regleta de bornes interna, seleccionar secciones de hilo entre 0,5 ... 2,5 mm².

Para la conexión del cable a tierra hacia el conductor de puesta a tierra, utilizar como máximo 2,5 mm² para el borne interior y 4 mm² para el borne exterior.

Rigidez dieléctrica

Clase de seguridad I (IEC 61298-2: 2008)

Partes en contacto con el medio

Rango de ajuste	Versión en acero inoxidable		Versión según NACE ¹⁾		Versión en Monel		
	Membrana	Conexión a proceso	Membrana	Conexión a proceso	Membrana	Conexión a proceso	
16 mbar	AISI 316	AISI 316L	-	-	-	-	
25 mbar			-	-	-	-	
40 mbar			-	-	-	-	
60 mbar			-	-	-	-	
160 mbar			-	-	Monel® 400	AISI 316L	Monel® 400
250 mbar			-	-	-	-	-
400 mbar			-	-	-	-	-
600 mbar			-	-	-	-	-
1 bar			-	-	-	-	-
2,5 bar			-	-	-	-	-
4 bar	AISI 304		-	-	-	-	
6 bar			-	-	-	-	
10 bar			-	-	-	-	
16 bar	Inconel® 718		Inconel® 718	-	-	-	
25 bar			-	-	-	-	
40 bar			-	-	-	-	

1) Conforme a NACE según MR 0175, ISO 15156 y MR 0103

Material de sellado para todas las versiones: NBR

Montaje

- Soporte de montaje de acero inoxidable (AISI 304)
- Brida de fijación para montaje en tubo de 2" (AISI 304)

Peso

- Modelo DW: aprox. 6,2 kg
- Modelo DW10: aprox. 8,2 kg

Rango de ajuste, modelo DW

Célula Δp	Rango de ajuste	Zona muerta fija para versión de contactos		Zona muerta ajustable para versión de contactos	Presión estática / unilateral en bar
	en bar	1 contacto UN, US, UO, UG in mbar	2 contactos DN, DS, DO, DG in mbar	1 contacto UR in mbar	
L	0 ... 0,16	≤ 6	≤ 6	25 ... 60	≤ 40, ≤ 100 o ≤ 160
	0 ... 0,25	≤ 8	≤ 8	30 ... 80	
-	0 ... 0,4	≤ 20	≤ 20	45 ... 120	
	0 ... 0,6	≤ 25	≤ 25	80 ... 200	
	0 ... 1	≤ 40	≤ 40	100 ... 270	
	0 ... 2,5	≤ 70	≤ 70	260 ... 700	
	0 ... 4	≤ 120	≤ 120	450 ... 1.150	
	0 ... 6	≤ 180	≤ 180	600 ... 1.600	
	0 ... 10	≤ 300	≤ 300	1.100 ... 2.800	
	0 ... 16	≤ 480	≤ 480	1.600 ... 3.500	
0 ... 25	≤ 700	≤ 700	2.500 ... 5.500		
V	0 ... 40	≤ 1.200	≤ 1.200	a petición	

Otros rangos de ajuste disponibles:

- -40 ... +120 mbar, -60 ... +190 mbar, -200 ... +200 mbar, -300 ... +300 mbar, -500 ... +500 mbar
- -1,25 ... +1,25 bar, -2 ... +2 bar, -3 ... +3 bar, -5 ... +5 bar, -8 ... +8 bar, -12,5 ... +12,5 bar

Rango de ajuste, modelo DW10 ¹⁾

Célula Δp	Rango de ajuste	Zona muerta fija para versión de contactos		Zona muerta ajustable para versión de contactos	Presión estática / unilateral en bar
	in mbar	1 contacto UN, US, UO, UG in mbar	2 contactos DN, DS, DO, DG in mbar	1 contacto UR in mbar	
-	0 ... 16	≤ 1,2	≤ 1,6	-	≤ 10 ²⁾
	0 ... 25	≤ 1,2	≤ 1,6	4 ... 10	≤ 10
	0 ... 40	≤ 1,6	≤ 2,2	5 ... 14	
	0 ... 60	≤ 2,5	≤ 3,0	6 ... 18	

1) Solo para gas puro o vapor no condensable

2) Presión unilateral 2 bar

Otros modelos

- Versión Ex ia
- Limpio y adecuado para utilización con oxígeno
- Secado de las partes en contacto con el medio
- Versión offshore ³⁾
- Conforme a NACE según MR 0175, ISO 15156 y MR 0103 ³⁾
- Partes en contacto con el medio de Monel®

3) WIKA recomienda versiones de contacto rellenos con gas argón

Diseño

- Manifold para manómetros diferenciales; modelos IV30, IV31, IV50 y IV51; véase hoja técnica AC 09.23
- Separador, véase la página web
- Manómetro diferencial


Homologaciones

Logo	Descripción	País
 	Declaración de conformidad UE <ul style="list-style-type: none"> ■ Directiva de equipos a presión ■ Directiva de baja tensión ■ Directiva RoHS ■ Directiva ATEX ¹⁾ (opción) <ul style="list-style-type: none"> I M 1 II 1 GD 	Comunidad Europea
 	IECEx ¹⁾ (opcional) <ul style="list-style-type: none"> Ex ia I Ma Ex ia IIC T6/T4 ²⁾ Ga Ex ia IIIC T85/T135 ²⁾ Da 	Estados miembros de la IECEx
	EAC (opción) Zonas potencialmente explosivas	Comunidad Económica Euroasiática
	Ex Ucrania (opción) Zonas potencialmente explosivas	Ucrania
	CCC (opción) Zonas potencialmente explosivas	China
	KOSHA (opción) Zonas potencialmente explosivas	Corea del Sur

1) Marcado doble ATEX e IECEx en la misma placa de identificación

2) La clase de temperatura se refiere al rango de temperaturas ambiente

Información sobre los fabricantes y certificaciones

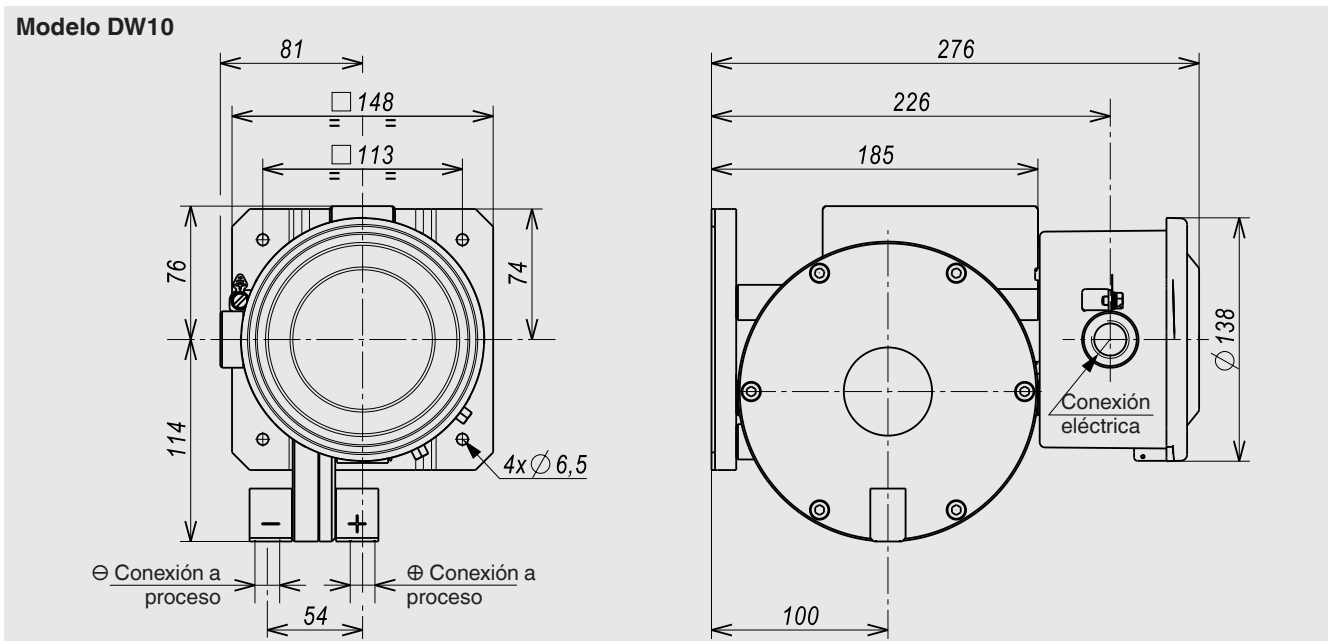
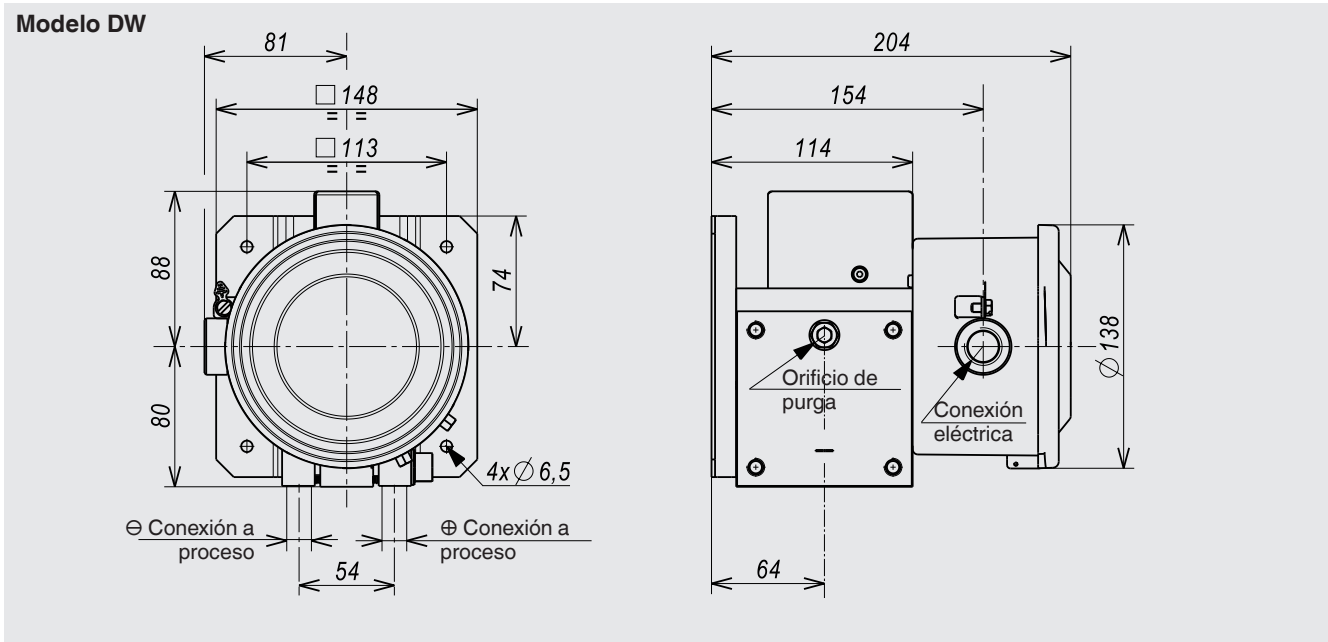
Logo	Descripción
	Clasificación SIL-2 (opción) , según IEC 61508 Seguridad funcional Sólo disponible con la versión de contacto US o UO

Certificados (opción)

- 2.2 Certificado de prueba conforme a EN 10204
- 3.1 Certificado de inspección conforme a EN 10204

Para homologaciones y certificaciones, véase el sitio web

Dimensiones en mm



Información para pedidos

Modelo / célula Δp / presión estática - unilateral / versión de contactos / rango de ajuste / conexión a proceso / conexión eléctrica / opciones

© 01/2011 WIKA Alexander Wiegand SE & Co.KG, todos los derechos reservados.
Los datos técnicos descritos en este documento corresponden al estado actual de la técnica en el momento de la publicación.
Nos reservamos el derecho de modificar los datos técnicos y materiales.

