

Absolutdruckschalter Druckfeste Kapselung Ex d Typen APA, APA10

WIKA Datenblatt PV 35.43



Anwendungen

- Absolutdrucküberwachung und Steuerung von Prozessen
- Sicherheitskritische Anwendungen in der allgemeinen Prozessinstrumentierung, besonders in der chemischen und petrochemischen Industrie, Öl und Gas, Energieerzeugung inkl. Kernkraftwerke, Wasser-/Abwasserwirtschaft, Bergbau
- Für gasförmige, flüssige und aggressive Messstoffe, auch in aggressiver Umgebung

Leistungsmerkmale

- Keine Hilfsenergie notwendig für das Schalten von elektrischen Lasten
- Robustes Schaltergehäuse aus Aluminium, IP66, NEMA 4X
- Einstellbereiche von 0 ... 25 mbar abs. bis 0 ... 1,5 bar abs.
- Wiederholbarkeit des Sollwerts $\leq 1\%$ der Spanne
- 1 oder 2 unabhängige Sollwerte, SPDT oder DPDT, hohe Schaltleistung bis zu AC 250 V, 20 A

Beschreibung

Diese hochwertigen Druckschalter wurden speziell für sicherheitskritische Anwendungen entwickelt. Die hohe Qualität und die Fertigung der Produkte nach ISO 9001 gewährleisten eine zuverlässige Überwachung Ihrer Anlagen. Bei der Produktion werden die Schalter Schritt für Schritt durch eine Qualitätssicherungssoftware begleitet und im Anschluss zu 100 % getestet.

Um eine möglichst flexible Verwendung zu gewährleisten, sind die Absolutdruckschalter mit Mikroschaltern ausgerüstet, die das direkte Schalten einer elektrischen Last von bis zu AC 250 V, 20 A ermöglichen.



Abb. links: Für mittlere/hohe Einstellbereiche, Typ APA
Abb. rechts: Für niedrige Einstellbereiche, Typ APA10

Process Performance Series

Für geringere Schaltleistungen wie z. B. in SPS-Anwendungen können mit Argon-Gas gefüllte Mikroschalter mit vergoldeten Kontakten gewählt werden.

Alle messstoffberührten Werkstoffe sind im Standard aus CrNi-Stahl.

Durch die Verwendung eines Plattenfedermesssystems ist der Absolutdruckschalter Typ APA extrem widerstandsfähig und garantiert beste Betriebseigenschaften sowie höchste Messleistungen bei einer Wiederholbarkeit von weniger als 1 % der Spanne.

Standardausführung

Einzel-Plattenfeder mit Übertragungszeigerwelle, ohne Dichtelemente

Schaltergehäuse

Aluminiumlegierung, kupferfrei, mit Acrylfarbe lackiert, manipuliersicher. Lasergraviertes Typenschild aus CrNi-Stahl

Schutzart

IP66 nach EN/IEC 60529, NEMA 4X

Schaltkontakt

Mikroschalter mit fester Totzone

- 1 x bzw. 2 x SPDT (einpölicher Wechsler)
- 1 x DPDT (zweipölicher Wechsler)

Mikroschalter mit einstellbarer Totzone

- 1 x SPDT (einpölicher Wechsler)

Die Funktion DPDT wird mit 2 simultan auslösenden SPDT Mikroschaltern innerhalb 0,5 % der Spanne realisiert.

Zulässige Temperaturbereiche

Umgebung T6/T85 T_a -30 ... +60 °C

Umgebung T4/T135 T_a -30 ... +85 °C

Messstoff T_M -30 ... +85 °C

Ex-Kennzeichnung

- Ex db IIC T6/T4 ¹⁾ Ga/Gb
- Ex tb IIIC T85/T135 ¹⁾ Db IP66

¹⁾ Die Temperaturklasse bezieht sich auf den Umgebungstemperaturbereich. Siehe Baumusterprüfbescheinigung für weitere Details.

Kontaktausführung		Elektrische Belastbarkeit (Ohmsche Last)	
		AC	DC
UN	1 x SPDT, Silber	250 V, 15 A	24 V, 2 A, 125 V, 0,5 A, 220 V, 0,25 A
US	1 x SPDT, Silber, hermetisch dicht, Argon-Gasfüllung ²⁾	250 V, 15 A	24 V, 2 A, 220 V, 0,5 A
UO	1 x SPDT, vergoldet, hermetisch dicht, Argon-Gasfüllung ²⁾	125 V, 1 A	24 V, 0,5 A
UG	1 x SPDT, vergoldet	125 V, 1 A	24 V, 0,5 A
UR	1 x SPDT, Silber, einstellbare Totzone	250 V, 20 A	24 V, 2 A, 220 V, 0,5 A
DN	2 x SPDT oder 1 x DPDT, Silber	250 V, 15 A	24 V, 2 A, 125 V, 0,5 A, 220 V, 0,25 A
DS	2 x SPDT oder 1 x DPDT, Silber, hermetisch dicht, Argon-Gasfüllung ²⁾	250 V, 15 A	24 V, 2 A, 220 V, 0,5 A
DO	2 x SPDT oder 1 x DPDT, vergoldet, hermetisch dicht, Argon-Gasfüllung ²⁾	125 V, 1 A	24 V, 0,5 A
DG	2 x SPDT oder 1 x DPDT, vergoldet	125 V, 1 A	24 V, 0,5 A

²⁾ Maximal zulässiger Umgebungstemperaturbereich: -30 ... +70 °C

Sollwerteneinstellung

Der Sollwert kann kundenspezifisch festgelegt oder innerhalb des Einstellbereiches werkseitig eingestellt werden.

Die nachträgliche Sollwerteneinstellung vor Ort erfolgt mittels Einstellschraube, welche am Schalter befestigt und somit gegen Verlust gesichert ist.

Wiederholbarkeit des Sollwerts

≤ 1 % der Spanne

Sollwertabstand

Bei Ausführungen mit 2 x SPDT muss der Abstand zwischen den Sollwerten > 5 % der jeweiligen Spanne betragen.

Bitte angeben:

Sollwert, Schaltrichtung für jeden Kontakt, z. B.:

Sollwert 1: 100 mbar abs., fallend, Sollwert 2: 150 mbar abs., steigend.

Bei zwei Mikroschaltern sind die Sollwerte unabhängig voneinander einstellbar.

Für optimale Arbeitsleistung empfehlen wir den Sollwert zwischen 25 ... 75 % der Spanne zu legen.

Beispiel

Einstellbereich: 0 ... 1 bar abs. mit einem Schaltkontakt

Wiederholbarkeit: 1 % von 1 bar abs. = 0,01 bar abs.

Totzone: (siehe Tabelle Einstellbereiche)

2 x Wiederholbarkeit + Totzone = 2 x 0,01 bar abs. + 0,04 bar abs.

= 0,06 bar abs.

Steigender Druck: Sollwert zwischen 0,06 ... 1 bar abs.

einstellen.

Fallender Druck: Sollwert zwischen 0 ... 0,94 bar abs.

einstellen.

Prozessanschluss

CrNi-Stahl, Anschlusslage unten (LM)

- Innengewinde ¼ NPT (Standard)
- Außengewinde ½ NPT, G ½ A, G ¼ A über Adapter
- Innengewinde ½ NPT, G ¼ über Adapter
- Außengewinde M20 x 1,5 über Adapter

Messstoffberührte Bauteile

Plattenfeder: AISI 316

Prozessanschluss: AISI 316L

Dichtungswerkstoff: NBR

Montage

- Montagehalterung aus CrNi-Stahl (AISI 304)
- Befestigungsbügel für 2" Rohrmontage (AISI 304)

Elektrischer Anschluss

- Innengewinde ½ NPT (Standard)
- Innengewinde ¾ NPT, M20 x 1,5, G ½, G ¾
- Kabelverschraubung nicht gepanzert, Ex d, Messing vernickelt
- Kabelverschraubung nicht gepanzert, Ex d, CrNi-Stahl (AISI 304)
- Kabelverschraubung gepanzert, Ex d, Messing vernickelt
- Kabelverschraubung gepanzert, Ex d, CrNi-Stahl (AISI 304)

Für Kabelanschlüsse zur internen Klemmleiste

Aderquerschnitte zwischen 0,5 ... 2,5 mm² wählen.

Für den Erdungskabelanschluss zum Schutzleiter max.

2,5 mm² für die Innenklemme und max. 4 mm² für die Außenklemme verwenden.

Spannungsfestigkeit

Sicherheitsklasse I (IEC 61298-2: 2008)

Gewicht

- Typ APA: Ca. 5,5 kg
- Typ APA10: Ca. 8,2 kg

Einstellbereich, Typ APA

Messzelle	Einstellbereich	Arbeitsbereich	Prüf-Überdruck	Feste Totzone für Kontaktausführung		Einstellbare Totzone für Kontaktausführung
	in bar abs.	in bar abs.		in bar abs.	1 Kontakt UN, US, UO, UG in mbar abs.	2 Kontakte DN, DS, DO, DG in mbar abs.
L	0 ... 0,16	0 ... 1,5	11	≤ 5	≤ 5	20 ... 60
	0 ... 0,25			≤ 8	≤ 8	30 ... 90
H	0 ... 0,4			≤ 20	≤ 20	30 ... 90
	0 ... 0,6			≤ 25	≤ 25	40 ... 125
	0 ... 1			≤ 30	≤ 30	100 ... 270
	0 ... 1,5			≤ 65	≤ 65	110 ... 320

Einstellbereich, Typ APA10

Messzelle	Einstellbereich	Arbeitsbereich	Prüf-Überdruck	Feste Totzone für Kontaktausführung		Einstellbare Totzone für Kontaktausführung
	in mbar abs.	in bar abs.		in bar abs.	1 Kontakt UN, US, UO, UG in mbar abs.	2 Kontakte DN, DS, DO, DG in mbar abs.
10	0 ... 25	0 ... 1	2	≤ 1,2	≤ 1,6	3 ... 8
	0 ... 40			≤ 1,6	≤ 2,2	4 ... 11
	0 ... 60			≤ 2,0	≤ 2,5	5 ... 14

Andere Ausführungen







- Gereinigt für Sauerstoffeinsatz
- Trocknen der messstoffberührten Teile
- Ausführung für Ammoniak Anwendungen ¹⁾
- Tropenausführung (geeignet für Umgebung mit erhöhter Luftfeuchte) ¹⁾
- Geothermie-Ausführung ¹⁾
- Offshore-Ausführung ¹⁾

1) WIKA empfiehlt Argon-Gas gefüllte Kontaktausführungen, Verwendung von einstellbarer Totzone erlaubt.

Zusammenbau


- Absperrventil; Typ 910.11; siehe Datenblatt AC 09.02
- Nadelventil und Multiport-Ventil; Typen IV10, IV11; siehe Datenblatt AC 09.22
- Block-and-bleed-Ventil; Typen IV20, IV21; siehe Datenblatt AC 09.19

Zulassungen

Logo	Beschreibung	Land
	<ul style="list-style-type: none"> ■ EU-Konformitätserklärung ■ Druckgeräterichtlinie ■ Niederspannungsrichtlinie ■ RoHS-Richtlinie ■ ATEX Richtlinie ²⁾ II 1/2 GD 	Europäische Gemeinschaft
	IECEx ²⁾ Ex db IIC T6/T4 ³⁾ Ga/Gb Ex tb IIIC T85/T135 ³⁾ Db IP66	International
	EAC (Option) Explosionsgefährdete Bereiche ²⁾	Eurasische Wirtschaftsgemeinschaft
	Ex-Ukraine (Option) Explosionsgefährdete Bereiche ²⁾	Ukraine
	CCC (Option) Explosionsgefährdete Bereiche	China
	KOSHA (Option) Explosionsgefährdete Bereiche ²⁾	Südkorea
	INMETRO (Option) Explosionsgefährdete Bereiche ²⁾	Brasilien

2) Doppelkennzeichnung ATEX und IECEx auf demselben Typenschild. Länderspezifische Ex-Kennzeichnung gemäß ausgewählter Option.
 3) Die Temperaturklasse bezieht sich auf den Umgebungstemperaturbereich

Herstellerinformationen und Bescheinigungen

Logo	Beschreibung
	SIL 3-fähig (Option) Funktionale Sicherheit nach IEC 61508 Beinhaltet Performance-Level-Berechnung nach ISO 13849-1

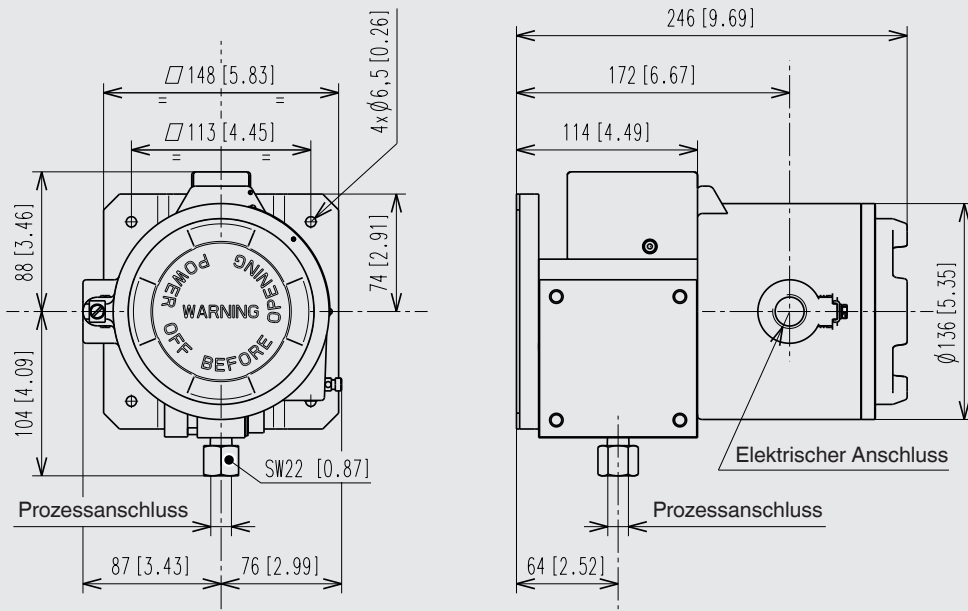
Zertifikate/Zeugnisse (Option)

- 2.2-Werkszeugnis nach EN 10204
- 3.1-Abnahmeprüfzeugnis nach EN 10204

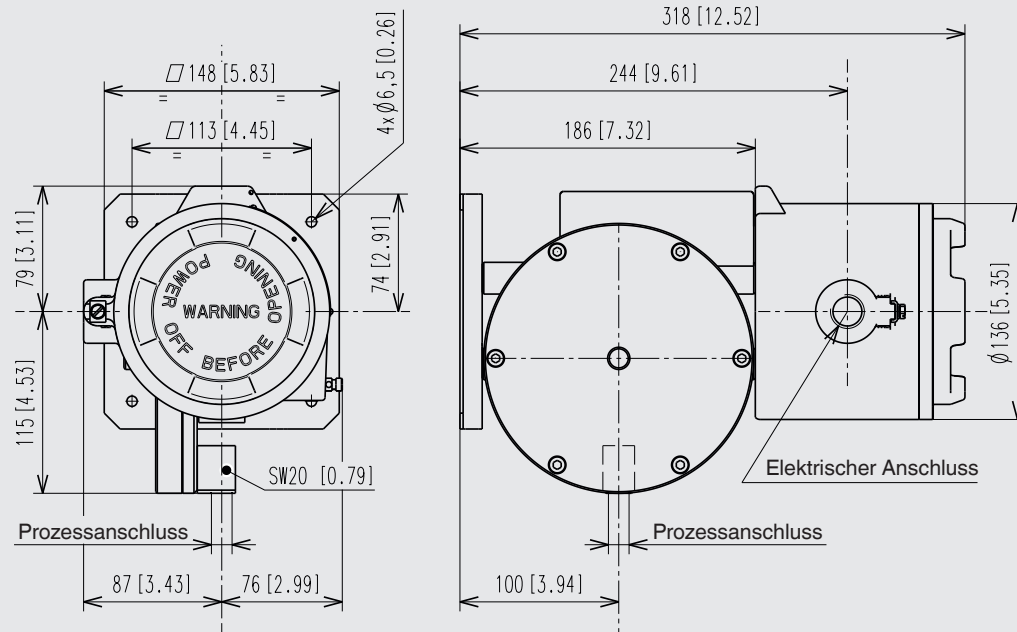
Zulassungen und Zertifikate siehe Internetseite

Abmessungen in mm [in]

Typ APA



Typ APA10



Bestellangaben

Typ / Messzelle / Kontaktausführung / Einstellbereich / Prozessanschluss / Elektrischer Anschluss / Optionen

© 02/2011 WIKA Alexander Wiegand SE & Co. KG, alle Rechte vorbehalten.
Die in diesem Dokument beschriebenen Geräte entsprechen in ihren technischen Daten dem derzeitigen Stand der Technik.
Änderungen und den Austausch von Werkstoffen behalten wir uns vor.

