

# Prozesstransmitter Mit verschweißter metallischer Messzelle Typen IPT-20, IPT-21

WIKA Datenblatt PE 86.06



weitere Zulassungen  
siehe Seite 11



## Anwendungen

- Chemie und Petrochemie
- Prozess- und Verfahrenstechnik
- Pharmazie
- Nahrungsmittel- und Getränkeindustrie
- Explosionsgefährdete Bereiche

## Leistungsmerkmale

- Ex-Schutz nach ATEX und IECEX
- Für Anwendungen bis SIL 2 (SIL 3)
- Verschweißte metallische Messzelle
- Sieben verschiedene Gehäusevarianten
- Konfigurierbar mit Unterstützung von EDD und DTM (Device Type Manager) nach FDT-Konzept (Field Device Tool), z. B. PACTware



Abb. links: Typ IPT-20, mit Kanalbohrung  
Abb. recht: Typ IPT-21, mit frontbündiger Membrane

## Beschreibung

Der Typ IPT-2x ist durch seine Ausgangssignale 4 ... 20 mA, 4 ... 20 mA HART®, PROFIBUS® PA oder FOUNDATION Fieldbus™, kombiniert mit den Zündschutzarten Eigensicherheit bzw. druckfeste Kapselung (nach ATEX und IECEX) ideal für den Einsatz in Anlagen mit den höchsten Anforderungen an die Messtechnik geeignet.

### Vielseitig einsetzbar

Durch die verfügbaren Messbereiche von 0 ... 0,1 bis 0 ... 4.000 bar [0 ... 0,15 bis 0 ... 60.000 psi] und einen frei wählbaren Turndown ist das Gerät für nahezu alle Anwendungen einsetzbar. Die große Varianz verfügbarer Prozessanschlüsse und die weitreichenden Möglichkeiten der metallischen Messzelle ermöglichen den Einsatz in allen Branchen.

Es stehen insgesamt sieben verschiedene Gehäuseausführungen zur Verfügung, somit kann für jeden Einsatzort die passende Variante gewählt werden.

Das Gehäuse selbst ist um 330° drehbar und in den Materialien Kunststoff, Aluminium und CrNi-Stahl verfügbar. Für die hohen Anforderungen der Lebensmittelindustrie und Pharmazie ist ein elektropoliertes CrNi-Stahl-Gehäuse (316L) erhältlich.

### Einfache Konfiguration und Bedienung

Die Bedienung und Konfiguration am Gerät erfolgt über das optionale Anzeige- und Bedienmodul, welches in vier Positionen aufgesteckt werden kann. Das Bedienmenü ist einfach und selbsterklärend strukturiert und standardmäßig in neun Sprachen umschaltbar. Alternativ können die Betriebsparameter beispielsweise über die kostenlose und herstellerunabhängige Konfigurationssoftware PACTware™ eingestellt werden. Durch den gerätespezifischen DTM ist eine Einbindung in entsprechende Prozessleitsysteme einfach umsetzbar.

# Technische Daten

## Geräteausführungen und Messzellen

Ausführung	Messzelle
Standardausführung	Metallische Messzelle mit piezoresistivem Sensor oder Dünnschichtsensor (abhängig vom Messbereich)
Ausführung mit Kühlelement (erweiterter Messstofftemperaturbereich)	Metallische Messzelle mit piezoresistivem Sensor oder Dünnschichtsensor (abhängig vom Messbereich)
Hochtemperaturlausführung	Keramische/metallische Messzelle (→ für Messstofftemperaturen bis zu 200 °C [392 °F], siehe Einsatzbedingungen)

## Messbereiche

Relativdruck				
bar	0 ... 0,1 <sup>2)</sup>	0 ... 0,4	0 ... 1	0 ... 2,5
	0 ... 5	0 ... 10	0 ... 25	0 ... 40
	0 ... 100	0 ... 250	0 ... 600	0 ... 1.000 <sup>1)</sup>
	0 ... 1.600 <sup>1)</sup>	0 ... 2.500 <sup>1)</sup>	0 ... 4.000 <sup>1)</sup>	
psi	0 ... 1,5 <sup>2)</sup>	0 ... 5	0 ... 15	0 ... 30
	0 ... 75	0 ... 150	0 ... 300	0 ... 500
	0 ... 1.450	0 ... 3.000	0 ... 9.000	0 ... 15.000 <sup>1)</sup>
	0 ... 30.000 <sup>1)</sup>	0 ... 50.000 <sup>1)</sup>	0 ... 60.000 <sup>1)</sup>	

Absolutdruck				
bar	0 ... 0,1 <sup>2)</sup>	0 ... 0,4 <sup>2)</sup>	0 ... 1	0 ... 2,5
	0 ... 5	0 ... 10	0 ... 25	0 ... 40
psi	0 ... 1,5	0 ... 5	0 ... 15	0 ... 30
	0 ... 150	0 ... 300	0 ... 500	

Vakuum und +/- Messbereich				
bar	-0,05 ... +0,05 <sup>2)</sup>	-0,2 ... +0,2	-0,5 ... +0,5	-1 ... 0
	-1 ... +1,5	-1 ... +5	-1 ... +10	-1 ... +25
	-1 ... 40			
psi	-0,7 ... +0,7	-3 ... +3	-7 ... +7	-14,5 ... 0
	-14,5 ... +20	-14,5 ... +75	-14,5 ... +150	-14,5 ... +300
	-14,5 ... +500			

1) Nur für Typ IPT-20

2) Nur für Hochtemperaturlausführung

Andere Messbereiche werden über Turndown erzielt (Skalierung).

Maximaler Einstellbereich des Druckwertes: -20 ... +120 %

Beispielsweise kann ein 0 ... 10 bar [0 ... 150 psi] Gerät auch von -1 ... +10 bar [-14,5 ... +150 psi] verwendet werden.

Kleinere Werte als 0 bar abs. [0 psia] können nicht eingestellt oder gemessen werden.

Vakuum-/Überlastsicherheit	
Vakuumsicherheit	Ja (nicht bei Sauerstoffanwendungen)
Überlastsicherheit (Standardausführung, Ausführung mit Kühlelement)	
Messbereich ≤ 40 bar [500 psi]	3-fach
Messbereich 40 ... 1.000 bar [500 ... 15.000 psi]	2-fach

Vakuum-/Überlastsicherheit	
Messbereich 1.600 bar [30.000 psi]	1,5-fach
Messbereich 2.500 bar [50.000 psi]	1,4-fach
Messbereich 4.000 bar [60.000 psi]	1,25-fach
Überlastsicherheit (Hochtemperatursausführung)	
Messbereich 0,1 bar [1,5 psi]	15 bar [220 psi]
Messbereich 0,4 bar [5 psi]	30 bar [430 psi]
Messbereich 1,0 bar [15 psi]	35 bar [510 psi]
Messbereiche von 2,5 ... 25 bar [30 ... 300 psi]	50 bar [720 psi]

## Ausgangssignale

Ausgangssignale	
<b>Signalarten</b>	<ul style="list-style-type: none"> <li>■ 4 ... 20 mA</li> <li>■ 4 ... 20 mA mit überlagertem Kommunikationssignal HART® (Option: SIL-Qualifikation)</li> <li>■ HART®-Spezifikation: 7.3</li> <li>■ FOUNDATION™ Fieldbus</li> <li>■ PROFIBUS® PA</li> <li>■ Slave-Elektronik für elektrischen Differenzdruck (Option: SIL-Qualifikation)</li> </ul>
<b>Bürde in <math>\Omega</math></b>	$(U_B - U_{Bmin}) / 0,022 A$ <small><math>U_B</math> = Angelegte Hilfsenergie (→ siehe Tabelle „Hilfsenergie“)  <math>U_{Bmin}</math> = Minimale Hilfsenergie (→ siehe Tabelle „Hilfsenergie“)</small>
<b>Dämpfung</b>	<p>0 ... 999 s, einstellbar  Nach der eingestellten Dämpfungszeit gibt das Gerät 63 % des anstehenden Druckes als Ausgangssignal aus.</p> <p>Beispiel: Ein Druckimpuls steigt von 0 auf 10 bar bei einer Dämpfung von 2 Sekunden. Nach den 2 Sekunden wird ein Druck von 6,3 bar angezeigt.</p>
<b>Sprungantwortzeit</b>	< 80 ms (= Totzeit < 25 ms + Anstiegszeit 10 ... 90 % < 55 ms)

## Genauigkeitsangaben

Genauigkeitsangaben		
<b>Genauigkeit bei Referenzbedingungen <sup>1)</sup></b>		
Messbereich $\leq$ 1.000 bar [15.000 psi]	0,1 % der Spanne (Optionen: 0,075 % / 0,2 %)	
Messbereich > 1.000 bar [15.000 psi]	0,5 % der Spanne	
<b>Einstellbarkeit</b>		
Nullpunkt	-20 ... +95 % (nach unten ist die Einstellbarkeit immer durch den Minimaldruck von 0 bar abs. [0 psia] begrenzt)	
Spanne	Messbereich $\leq$ 1.000 bar [15.000 psi]	-120 ... +120 % bei einer Differenz zwischen Nullpunkt und Spanne von max. 120 % des Nennmessbereiches
	Messbereich > 1.000 bar [15.000 psi]	(0 bar abs. [0 psia]) ... +105 % (nach unten ist die Einstellbarkeit immer durch den Minimaldruck von 0 bar abs. [0 psia] begrenzt)
Turndown	Unbegrenzt	
	Messbereich $\leq$ 1.000 bar [15.000 psi]	Maximal empfohlener Turndown 20:1
	Messbereich > 1.000 bar [15.000 psi]	Maximal empfohlener Turndown 2:1
	SIL-Anwendungen	Max. Turndown 10:1
<b>Nichtlinearität nach BFSL (nach IEC 61298-2)</b>		
Messbereich $\leq$ 1.000 bar [15.000 psi]	$\leq$ 0,05 % der Spanne	
Messbereich > 1.000 bar [15.000 psi]	$\leq$ 0,25 % der Spanne	

Genauigkeitsangaben		
<b>Nichtwiederholbarkeit (nach IEC 61298-2)</b>		
Messbereich $\leq 1.000$ bar [15.000 psi]	$\leq 0,1$ % der Spanne	
Messbereich $> 1.000$ bar [15.000 psi]	$\leq 0,5$ % der Spanne	
<b>Verhalten bei Turndown</b>		
1:1 ... 5:1 bei Messbereich 0,1 ... 1.000 bar [1,5 ... 15.000 psi]	Keine Änderung der Genauigkeit	
$> 5:1$ bei Messbereich 0,1 ... 1.000 bar [1,5 ... 15.000 psi]	$(\text{Grundgenauigkeit} / 5) \times \text{Turndown}$	
1:1 ... 2:1 bei Messbereich $> 1.000$ bar [15.000 psi]	$< 0,5$ % x Turndown	
<b>Langzeitstabilität bei Referenzbedingungen (Standardausführung, Ausführung mit Kühlelement)</b>		
Messbereich $< 1$ bar [15 psi]	$\leq (0,35$ % x Turndown) / Jahr	
Messbereich = 1 bar [15 psi]	$\leq (0,15$ % x Turndown) / Jahr	
Messbereich $> 1$ bar [15 psi]	$\leq (0,10$ % x Turndown) / Jahr	
Messbereich $> 1.000$ bar [15.000 psi]	$\leq (0,50$ % x Turndown) / Jahr	
<b>Langzeitstabilität bei Referenzbedingungen (Hochtemperatursausführung)</b>	$\leq (0,05$ % x Turndown) / Jahr	
<b>Thermische Änderung Nullpunkt und Spanne (Referenztemperatur 20 °C [68 °F])</b>		
Im kompensierten Bereich 10 ... 70 °C [50 ... 158 °F]	Messbereich $\leq 1.000$ bar [15.000 psi]	$< 0,075$ % / 10 K (max. 0,15 %)
	Messbereich $> 1.000$ bar [15.000 psi]	Kein kompensierter Bereich
Außerhalb des kompensierten Bereiches	Messbereich $\leq 1.000$ bar [15.000 psi]	$< 0,15$ % + 0,075 % / 10 K
	Messbereich $> 1.000$ bar [15.000 psi]	$< 0,5$ % + 0,2 % / 10 K
<b>Thermische Änderung des Stromausganges (Referenztemperatur 20 °C [68 °F])</b>	$< 0,05$ % / 10 K (max. 0,15 %) für 4 ... 20 mA-Ausgang bei -40 ... +80 °C [-40 ... +176 °F]	
<b>Abweichung durch starke elektromagnetische Felder im Rahmen der EN 61326-1</b>	$\leq \pm 150$ $\mu\text{A}$	

1) Einschließlich Nichtlinearität, Hysterese, Nullpunkt- und Endwertabweichung (entspricht Messabweichung nach IEC 61298-2). Kalibriert bei senkrechter Einbaulage mit Prozessanschluss nach unten.

Bei Verwendung in Wasserstoffanwendungen, die Technische Information IN 00.40 auf [www.wika.de](http://www.wika.de) bzgl. Langzeitstabilität beachten.

## Referenzbedingungen (nach IEC 61298-1)

Referenzbedingungen (nach IEC 61298-1)	
<b>Temperatur</b>	18 ... 30 °C [64 ... 86 °F]
<b>Luftdruck</b>	860 ... 1.060 mbar [86 ... 106 kPa, 12,5 ... 15,4 psig]
<b>Luftfeuchte</b>	45 ... 75 % r. F.
<b>Kennlinienbestimmung</b>	Grenzpunkteinstellung nach IEC 61298-2
<b>Kennliniencharakteristik</b>	Linear
<b>Referenzeinbaulage</b>	Stehend, Membrane zeigt nach unten

## Spannungsversorgung

### Hilfsenergie (Nicht-Ex und Ex d)

Signalart	Hintergrundbeleuchtung	
	Inaktiv	Aktiv
4 ... 20 mA	DC 9,6 ... 35 V	DC 16 ... 35 V
4 ... 20 mA mit überlagertem Kommunikationssignal HART®	DC 9,6 ... 35 V	DC 16 ... 35 V

Signalart	Hintergrundbeleuchtung	
	Inaktiv	Aktiv
FOUNDATION™ Fieldbus	DC 9 ... 32 V	DC 13,5 ... 32 V
PROFIBUS® PA	DC 9 ... 32 V	DC 13,5 ... 32 V

### Hilfsenergie (Ex ia)

Signalart	Hintergrundbeleuchtung	
	Inaktiv	Aktiv
4 ... 20 mA	DC 9,6 ... 30 V	DC 16 ... 30 V
4 ... 20 mA mit überlagertem Kommunikationssignal HART®	DC 9,6 ... 30 V	DC 16 ... 30 V
FOUNDATION™ Fieldbus	DC 9 ... 24 V (DC 9 ... 17,5 V Fisco)	DC 13,5 ... 24 V (DC 13,5 ... 17,5 V Fisco)
PROFIBUS® PA	DC 9 ... 24 V (DC 9 ... 17,5 V Fisco)	DC 13,5 ... 24 V (DC 13,5 ... 17,5 V Fisco)

## Prozessanschlüsse

Standard-Prozessanschlüsse für Typ IPT-20	
EN 837	<ul style="list-style-type: none"> <li>■ G ½ B</li> <li>■ M20 x 1,5</li> <li>■ G ¼ B innen, G ½ B außen (für Hochtemperaturlösung mit metallisch/keramischer Messzelle)</li> </ul>
ANSI / ASME B1.20.1	<ul style="list-style-type: none"> <li>■ ½ NPT</li> <li>■ ½ NPT Innengewinde</li> <li>■ ¼ NPT innen, ½ NPT außen</li> </ul>

Standard-Hochdruckanschlüsse für Typ IPT-20 ab 1.600 bar [30.000 psi]	
-	<ul style="list-style-type: none"> <li>■ M16 x 1,5 Innengewinde</li> <li>■ M20 x 1,5 Innengewinde</li> <li>■ 9/16-18 UNF Innengewinde</li> <li>■ 1 ⅞ -12 UNF Innengewinde</li> </ul>

Aseptik-Prozessanschlüsse für Typ IPT-21	
Frontbündig	<ul style="list-style-type: none"> <li>■ G ½ B</li> <li>■ G 1 B</li> <li>■ G 1 ½ B</li> <li>■ G 1 Hygienic</li> </ul>
ANSI / ASME B1.20.1	½ NPT (für Hochtemperaturlösung)
-	<ul style="list-style-type: none"> <li>■ M44 x 1,25 mit Überwurfmutter (für Ausführung mit Kühlelement)</li> <li>■ M44 x 1,25 mit Überwurfmutter (für Hochtemperaturlösung)</li> </ul>
TRI-CLAMP®	<ul style="list-style-type: none"> <li>■ 1 ½"</li> <li>■ 2"</li> </ul>
VARINLINE®	<ul style="list-style-type: none"> <li>■ Form F</li> <li>■ Form N</li> </ul>
Nutüberwurfmutter DIN 11851	<ul style="list-style-type: none"> <li>■ DN 25</li> <li>■ DN 40</li> <li>■ DN 50</li> </ul>
NEUMO BioControl®	<ul style="list-style-type: none"> <li>■ Gr. 50</li> <li>■ Gr. 65</li> </ul>
Clampanschluss DIN 11864-3	<ul style="list-style-type: none"> <li>■ DN 40</li> <li>■ DN 50</li> </ul>

BioControl® ist ein eingetragenes Warenzeichen von NEUMO.

Druckübertragungsmedium		
Standardausführung und erweiterter Messstofftemperaturbereich		
Typ IPT-20	Messbereich $\leq 40$ bar [500 psi]	Synthetisches Öl, Halocarbonöl
	Messbereich $> 40$ bar [500 psi]	Trockene Messzelle
Typ IPT-21	Synthetisches Öl, Halocarbonöl	
Hochtemperatursausführung		
Typen IPT-20 und IPT-21	Medizinisches Weißöl	

Halocarbonöl generell bei Sauerstoffanwendungen, nicht bei Vakuum und Absolutdruck  $< 1$  bar abs [14,5 psia]. Die Anwendung erfordert besondere Reinigungsverfahren, welche öl- und fettfreie Oberflächen gewährleisten.

Optional sind FDA-gelistete Medien für die Nahrungsmittelindustrie verfügbar. Alle Medien sind silikonfrei.

### Druckmittler

Der Prozesstransmitter lässt sich mit Hilfe von Druckmittlern an schwierigste Bedingungen in der Prozessindustrie anpassen. Der Transmitter kann somit bei extremen Temperaturen, bei aggressiven, korrosiven, heterogenen, abrasiven, hochviskosen oder toxischen Messstoffen eingesetzt werden. Auf Grund der großen Auswahl aseptischer Anschlüsse wie z. B. Clamp, Rohrverschraubung oder Aseptikverbindung DIN 11864, erfüllen die Messanordnungen die hohen Anforderungen in der sterilen Verfahrenstechnik.



### Werkstoffe

Werkstoffe				
Messstoffberührte Teile				
Standardausführung, Ausführung mit Kühlelement	Typ IPT-20	Messbereiche $\leq 40$ bar [500 psi]: CrNi-Stahl 316L/1.4404		
		Messbereiche $> 40$ bar [500 psi]: CrNi-Stahl 316L/1.4404 + Elgiloy 2.4711		
		Messbereiche $> 1.000$ bar [15.000 psi]: CrNi-Stahl XM-13/1.4534		
	Typ IPT-21	Standard	CrNi-Stahl 316L/1.4404	
		Option	Hastelloy C276/2.4819	
Option		Goldbeschichtet 20 $\mu$		
Option		Gold-/rhodiumbeschichtet 5 $\mu/1$ $\mu$		
Hochtemperatursausführung	Typ IPT-20, IPT-21	CrNi-Stahl 316L / Hastelloy HC276		
O-Ring (nur bei Typ IPT-21)	NBR, FKM, EPDM, FFKM, FEPM			

CrNi-Stahl 316L, entspricht 1.4404 oder 1.4435  
CrNi-Stahl 316Ti, entspricht 1.4571

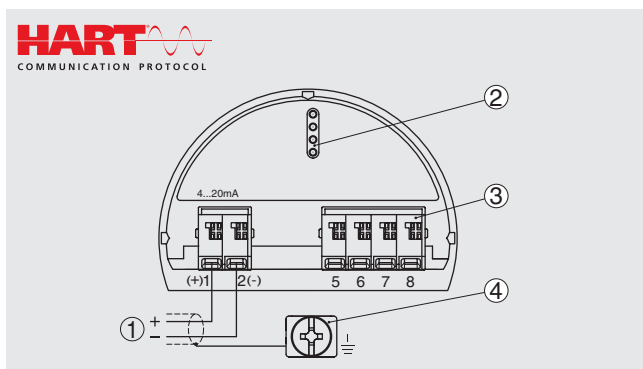
Gehäuse	Werkstoff
Einkammergehäuse, Kunststoff	PBT, Polyester
Einkammergehäuse, Aluminium	Druckguss AlSi10Mg, pulverbeschichtet auf PE-Basis
Einkammergehäuse, CrNi-Stahlguss	CrNi-Stahl 316L
Einkammergehäuse, CrNi-Stahl elektrolytisch, tiefgezogen	CrNi-Stahl 316L
Zweikammergehäuse, Kunststoff	PBT, Polyester
Zweikammergehäuse, Aluminium	Druckguss AlSi10Mg, pulverbeschichtet auf PE-Basis
Zweikammergehäuse, CrNi-Stahlguss	CrNi-Stahl 316L

# Elektrischer Anschluss

Elektrischer Anschluss		
<b>Federkraftklemmen</b>	Aderquerschnitt: Draht oder Litze: 0,2 ... 2,5 mm <sup>2</sup> (AWG 24 ... 14) Litze mit Aderendhülse: 0,2 ... 1,5 mm <sup>2</sup> (AWG 24 ... 16)	
<b>Kabelverschraubungen M20 x 1,5</b>		
Kunststoff, PA	Dichtung	NBR
	Kabeldurchmesser	<ul style="list-style-type: none"> <li>■ 5 ... 9 mm [0,2 ... 0,35 in]</li> <li>■ 6 ... 12 mm [0,24 ... 0,47 in]</li> <li>■ 10 ... 14 mm [0,39 ... 0,55 in]</li> </ul>
Messing, vernickelt	Dichtung	NBR
	Kabeldurchmesser	9 ... 13 mm [0,35 ... 0,51 in] (für armiertes Kabel)
CrNi-Stahl	Dichtung	NBR
	Kabeldurchmesser	7 ... 12 mm [0,28 ... 0,47 in]
<b>Kabelverschraubungen ½ NPT</b>		
Mit Blindstopfen verschlossen		
Kunststoff, PA	Kabeldurchmesser	5 ... 9 mm [0,2 ... 0,35 in]
Messing, vernickelt	Kabeldurchmesser	6 ... 12 mm [0,24 ... 0,47 in]
Messing, vernickelt	Kabeldurchmesser	9 ... 13 mm [0,35 ... 0,51 in] (für armiertes Kabel)
<b>Winkelstecker DIN 175301-803A mit Gegenstecker</b>	Aderquerschnitt: max. 1,5 mm <sup>2</sup> (AWG 16) Schutzart: IP65 <sup>1)</sup>	
<b>Rundstecker M12 x 1 (4-polig) ohne Gegenstecker</b>	Schutzart: IP65 <sup>1)</sup>	
<b>Elektrische Sicherheit</b>	Verpolungsschutz	

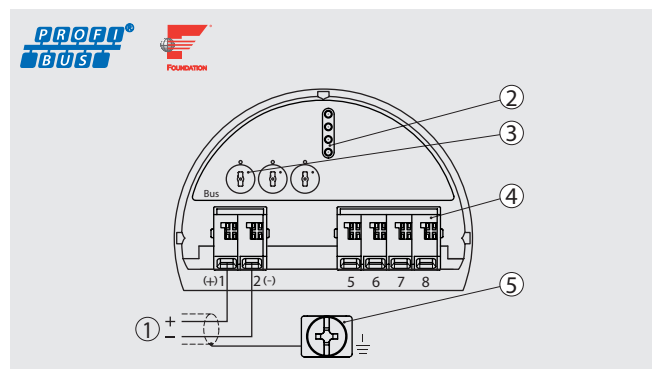
1) Die angegebenen Schutzarten gelten nur im gesteckten Zustand mit Gegensteckern entsprechender Schutzart.

## Anschlussraum bei Einkammergehäuse



### 4 ... 20 mA / HART®

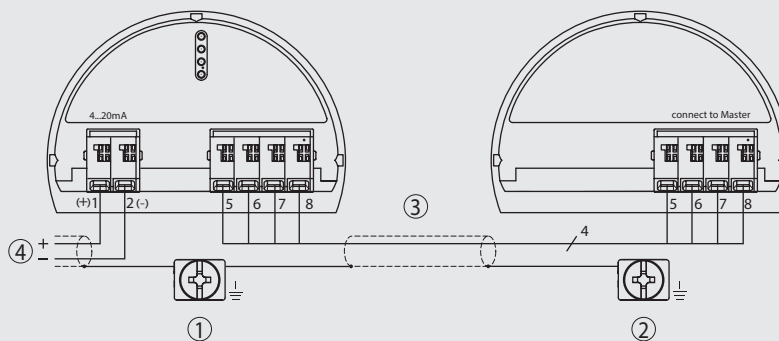
①	Spannungsversorgung / Signalausgang
②	Schnittstelle der Digitalanzeige
③	Anschlussklemmen für externe Anzeige- und Bedieneinheit
④	Erdungsklemme für Kabelschirm



### PROFIBUS® PA / FOUNDATION™ Fieldbus

①	Spannungsversorgung / Signalausgang
②	Schnittstelle der Digitalanzeige
③	<ul style="list-style-type: none"> <li>■ Für FOUNDATION™ Fieldbus Simulationsschalter (1 = Betrieb mit Simulationsfreigabe)</li> <li>■ Für PROFIBUS® PA: Einstellung der Profibuseinstellung über 3 Schalter</li> </ul>
④	Anschlussklemmen für externe Anzeige- und Bedieneinheit
⑤	Erdungsklemme für Kabelschirm

## Differenzdruckmessung Master/Slave



### Master/Slave

①	Master
②	Slave
③	Verbindungskabel Master/Slave 4-adrig, (im Lieferumfang enthalten) (Standard-Kabellänge 5 m, maximale Kabellänge 25 m)
④	Spannungsversorgung / Signalausgang (Master) (→ siehe „Spannungsversorgung“)

## Elektronische Differenzdruckmessung mit zwei Prozesstransmittern

Zwei Prozesstransmitter vom Typ IPT-2x oder CPT-2x können in einer Messanordnung elektrisch verbunden werden, um zur elektronischen Differenzdruckmessung verwendet zu werden. Die Messung funktioniert auch mit einer Kombination aus beiden Typen, allerdings müssen beide Geräte entweder Absolutdruck- oder Relativdruckgeräte sein. Voraussetzung ist zudem, dass eines der Geräte ein HART®- oder BUS-fähiges Gerät ist, welches als Master eingesetzt wird und das andere ein Slave-Gerät ist. Die Geräte müssen vorab mit dieser Spezifikation bestellt werden.



Die Prozesstransmitter werden mittels internem BUS-Kabel miteinander verbunden (→ siehe Abbildung).

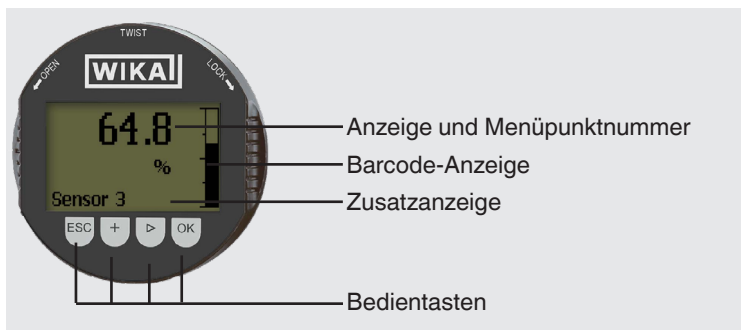
Die Einstellung als Master-Slave-Anordnung wird am Master-Gerät vorgenommen. Damit übernimmt dieses Gerät die Kontrolle über beide Sensoren. Als Ausgangssignal werden die Prozessdrücke des Masters und des Slaves, sowie der Differenzdruck zwischen beiden Geräten ermittelt.

Die elektronische Differenzdruckmessung dient in vielen Anwendungen zur Erfassung des Füllstands in Tanks und anderen Behältern. Im Vergleich zur Messung über einen Differenzdrucktransmitter und zwei Kapillarleitungen, werden bei der elektronischen Differenzdruckmessung die Abstände zwischen den Messstellen mit einem Stromkabel überbrückt. Somit wird der Temperaturfehler der Kapillarleitung einer Druckmittleranordnung vollständig vermieden.

Für dieses Messverfahren ist die Relation zwischen dem statischen Druck (Prozessdruck) und dem zu messenden Differenzdruck entscheidend. Ist der statische Druck um den Faktor 20 höher als der Differenzdruck, erwirkt der Turndown eine Messabweichung, die üblicherweise größer ist, als der thermische Effekt bei gleicher Anordnung mit Kapillare.

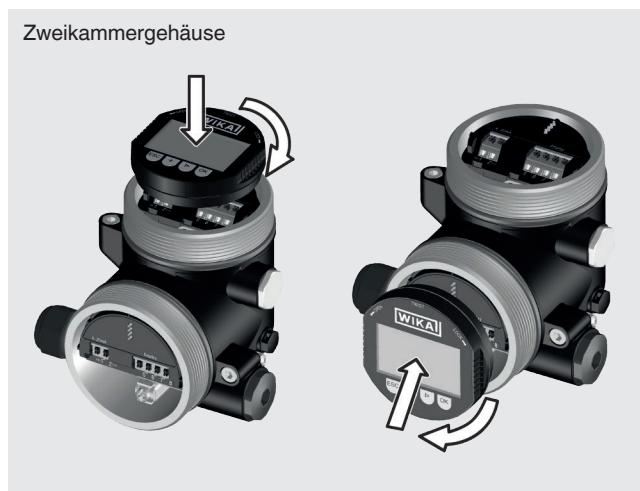
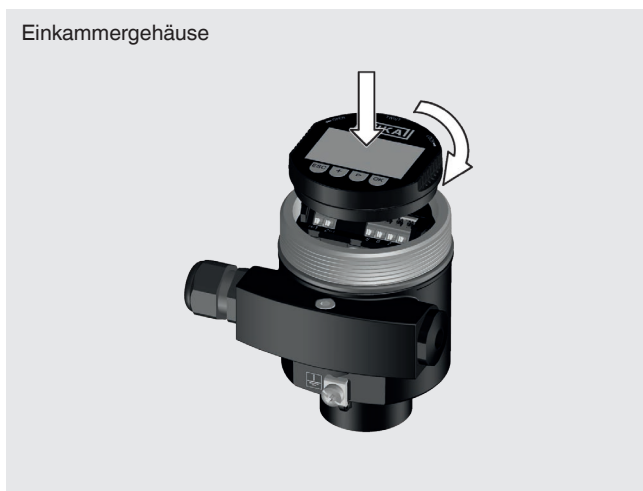


## Anzeige- und Bedieneinheit (Option)



Spezifikationen				
Hintergrundbeleuchtung	Ja			
Hintergrund	Grau, Ziffern schwarz			
Nachrüstbar	Ja (→ Bestellnummern siehe „Zubehör“)			
Menüsprachen	Deutsch Englisch Französisch Spanisch	Polnisch Italienisch Niederländisch Japanisch	Chinesisch Russisch Portugiesisch Tschechisch	Türkisch
Einstellbare Einheiten				
Druckeinheiten	<input type="checkbox"/> bar <input type="checkbox"/> psi <input type="checkbox"/> mbar <input type="checkbox"/> MPa <input type="checkbox"/> kPa	<input type="checkbox"/> Pa <input type="checkbox"/> mmH <sub>2</sub> O <input type="checkbox"/> inH <sub>2</sub> O <input type="checkbox"/> mmHg <input type="checkbox"/> inHg		
Füllstandseinheiten	<input type="checkbox"/> m <input type="checkbox"/> cm <input type="checkbox"/> ft <input type="checkbox"/> in			
Anzeigegröße	5-stellige Messwertanzeige, einstellbar (Option: Bargraphanzeige) Maximal 5 Ziffern mit 7 x 13 mm Größe [0,28 x 0,51 in]			
Schutzart nach IEC/EN 60529	IP20 (lose) IP40 (eingebaut ohne Deckel)			
Werkstoff	Gehäuse aus ABS, Sichtscheibe aus Polyesterfolie			








## Einbaupositionen



# Einsatzbedingungen

Einsatzbedingungen		
<b>Zulässige Temperaturbereiche (Standardausführung, Ausführung mit Kühlelement)</b>		
Umgebung	<ul style="list-style-type: none"> <li>■ -15 ... +70 °C [5 ... 158 °F] (mit Digitalanzeige)</li> <li>■ -40 ... +80 °C [-40 ... 176 °F] (ohne Digitalanzeige)</li> </ul>	
Messstoff	<ul style="list-style-type: none"> <li>■ -40 ... +105 °C [-40 ... 221 °F]</li> <li>■ -20 ... +150 °C [-4 ... 302 °F] (Ausführung mit Kühlelement)</li> <li>■ -20 ... +60 °C [-4 ... 140 °F] (bei Sauerstoffanwendungen)</li> </ul>	
Lagerung	<ul style="list-style-type: none"> <li>■ -40 ... +80 °C [-40 ... 176 °F] (mit Digitalanzeige)</li> <li>■ -60 ... +80 °C [-76 ... +176 °F] (ohne Digitalanzeige)</li> </ul>	
<b>Einschränkungen der Messstofftemperatur durch Dichtungswerkstoff</b>	Bei Sauerstoffanwendungen max. 60 °C [140 °F]	
FKM	<ul style="list-style-type: none"> <li>■ -20 ... +105 °C (Option: -20 ... +150 °C)</li> <li>■ -4 ... +221 °F [Option: -4 ... +302 °F]</li> </ul>	
EPDM	<ul style="list-style-type: none"> <li>■ -20 ... +105 °C (Option: -20 ... +150 °C)</li> <li>■ -4 ... +221 °F [Option: -4 ... +302 °F]</li> </ul>	
NBR	-15 ... +105 °C [5 ... 221 °F]	
FFKM	<ul style="list-style-type: none"> <li>■ -15 ... +105 °C (Option -15 ... +150 °C)</li> <li>■ 5 ... 221 °F [Option: 5 ... 302 °F]</li> </ul>	
FEPM	-5 ... +105 °C [23 ... 221 °F]	
<b>Zulässige Temperaturbereiche (Hochtemperatursausführung)</b>		
Umgebung	<ul style="list-style-type: none"> <li>■ -12 ... +70 °C [-4 ... 158 °F] (mit Digitalanzeige)</li> <li>■ -12 ... +80 °C [-40 ... 176 °F] (ohne Digitalanzeige)</li> </ul>	
Messstoff	<ul style="list-style-type: none"> <li>■ -12 ... +180 °C [-10,4 ... +356 °F]</li> <li>■ -12 ... +200 °C [-10,4 ... +392 °F] (mit Schirmblech)</li> </ul>	
Lagerung	<ul style="list-style-type: none"> <li>■ -40 ... +80 °C [-40 ... 176 °F] (mit Digitalanzeige)</li> <li>■ -60 ... +80 °C [-76 ... +176 °F] (ohne Digitalanzeige)</li> </ul>	
<b>Vibrationsbeständigkeit nach EN 60068-2-6 (Vibration bei Resonanz)</b>	4 g (5 ... 200 Hz) nach GL-Kennlinie 2 Zweikammergehäuse aus CrNi-Stahl: 0,75 g nach GL-Kennlinie 1	
<b>Schockfestigkeit nach IEC 60068-2-27</b>	Messbereich ≤ 1.000 bar [15.000 psi]	50 g (2,3 ms) nach IEC 60068-2-27
	Messbereich > 1.000 bar [15.000 psi]	20 g (4,6 ms) nach IEC 60068-2-27
	Zweikammergehäuse aus CrNi-Stahl mit Kühlelement	20 g
<b>Gerätesicherheit</b>		
Schutzart nach IEC/EN 60529	<ul style="list-style-type: none"> <li>■ IP66/67</li> <li>■ IP66/IP68 (0,2 bar) bei Absolutdrucksensoren</li> <li>■ Option: IP66/IP68 (1 bar) oder IP66/IP68 (25 bar)</li> </ul>	
Elektrische Sicherheit	Überspannungskategorie III, Schutzklasse II	
SIL nach IEC 61508:2010	Einkanaliger Betrieb bis SIL 2 Mehrkanaliger Betrieb (homogen redundant) bis SIL 3	

## Zulassungen

Logo	Beschreibung	Land
	<b>EU-Konformitätserklärung</b> EMV-Richtlinie Druckgeräterichtlinie RoHS-Richtlinie	Europäische Union
	<b>ATEX-Richtlinie</b> Explosionsgefährdete Bereiche - Ex i Zone 0 Gas [II 1G Ex ia IIC T6 ... T1 Ga] Zone 1 Gas Anbau an Zone 0 Gas [II 1/2G Ex ia IIC T6 ... T1 Ga/Gb] Zone 1 Gas [II 2G Ex ia IIC T6 ... T1 Gb] Zone 20 Staub [II 1D Ex ia IIC T135 Da] Zone 21 Staub [II 2D Ex ia IIC T135 Db]  - Ex d Zone 1 Gas Anbau an Zone 0 Gas [II 1/2G Ex db ia IIC T6 ... T1 Ga/Gb] Zone 2 Gas [II 2G Ex db ia IIC T6 ... T1 Gb] Zone 21 Staub [II 2D Ex db ia IIC T135 Db]	
	<b>IECEx</b> Explosionsgefährdete Bereiche - Ex i Zone 0 Gas [Ex ia IIC T6 ... T1 Ga] Zone 1 Gas Anbau an Zone 0 Gas [Ex ia IIC T6 ... T1 Ga/Gb] Zone 1 Gas [Ex ia IIC T6 ... T1 Gb] Zone 20 Staub [Ex ia IIC T135 Da] Zone 21 Staub [Ex ia IIC T135 Db]  - Ex d Zone 1 Gas Anbau an Zone 0 Gas [Ex db ia IIC T6 ... T1 Ga/Gb] Zone 2 Gas [Ex db ia IIC T6 ... T1 Gb] Zone 21 Staub [Ex db ia IIC T135 Db]	International
	<b>GOST</b> Metrologie, Messtechnik	Russland
	<b>UkrSEPRO</b> Metrologie, Messtechnik	Ukraine
	<b>3-A</b> Lebensmittel  Dieses Gerät ist mit 3-A gekennzeichnet, da es gemäß Prüfung durch eine unabhängige Instanz (Third Party Verification) dem 3-A-Standard entspricht.	International
	<b>EHEDG</b> Hygienic Equipment Design	Europäische Union

→ Zulassungen und Zertifikate siehe Internetseite

## Herstellerinformationen und Bescheinigungen

Logo	Beschreibung
	<b>SIL 2 (Option) <sup>1)</sup></b> Funktionale Sicherheit ■ Einkanaliger Betrieb bis SIL 2 ■ Mehrkanaliger Betrieb (homogen redundant) bis SIL 3
-	<b>NAMUR-Empfehlungen</b> NE21 - Elektrische Verträglichkeit von Betriebsmitteln NE43 - Signalpegel für die Ausfallinformation NE53 - Kompatibilität von Feldgeräten NE107 - Selbstüberwachung und Diagnose

1) Nur für Ausgangssignal 4 ... 20 mA mit HART® und mit SIL  
Max. Turndown bei SIL-Anwendungen 10:1

## **NAMUR-Empfehlungen**

Die NAMUR ist die Interessengemeinschaft Automatisierungstechnik in der Prozessindustrie in Deutschland. Die herausgegebenen NAMUR-Empfehlungen gelten als Standards in der Feldinstrumentierung, welche durchaus auch internationalen Standardcharakter haben.

Das Gerät erfüllt die Anforderungen folgender NAMUR-Empfehlungen:

- NE21 - Elektromagnetische Verträglichkeit von Betriebsmitteln
- NE43 - Signalpegel für die Ausfallinformation von Transmittern
- NE53 - Kompatibilität von Feldgeräten und Anzeige- bzw. Bedienkomponenten
- NE107 - Selbstüberwachung und Diagnose von Feldgeräten

→ Weitere Informationen siehe [www.namur.de](http://www.namur.de)

## **NACE**

NACE ist ein Begriff für eine Organisation (National Association of Corrosion Engineers), die sich um das Thema Korrosion bemüht. Die Ergebnisse dieser Organisation werden als NACE-Standards veröffentlicht und regelmäßig aktualisiert.

Die Geräte und insbesondere die Schweißverbindungen erfüllen:

- NACE MR0103 - Anwendungen in Öl-Raffinerie
- NACE MR0175 - Ölgewinnung und -verarbeitung

## **FDA-konforme Füllung und Dichtung**

FDA ist die amerikanische Überwachungsbehörde in den Bereichen „Food und Drugs“, welche auch alle Waren kontrolliert, die in Verkehr gebracht werden. Ein wichtiges Umfeld ist die Verwendung von Stoffen, die mit Lebensmitteln in Kontakt kommen können. CrNi-Stähle sind dabei in der Regel unkritisch, jedoch sind Kunststoffe (z. B. Dichtungen) und Flüssigkeiten (z. B. Druckübertragungsmedien) für die Anwendung in Lebensmittel-, Pharma- und Biotechnologieanwendungen nach Vorgaben der FDA auszulegen.

Einige der Stoffe bei diesen Geräten sind als FDA-konform eingestuft.

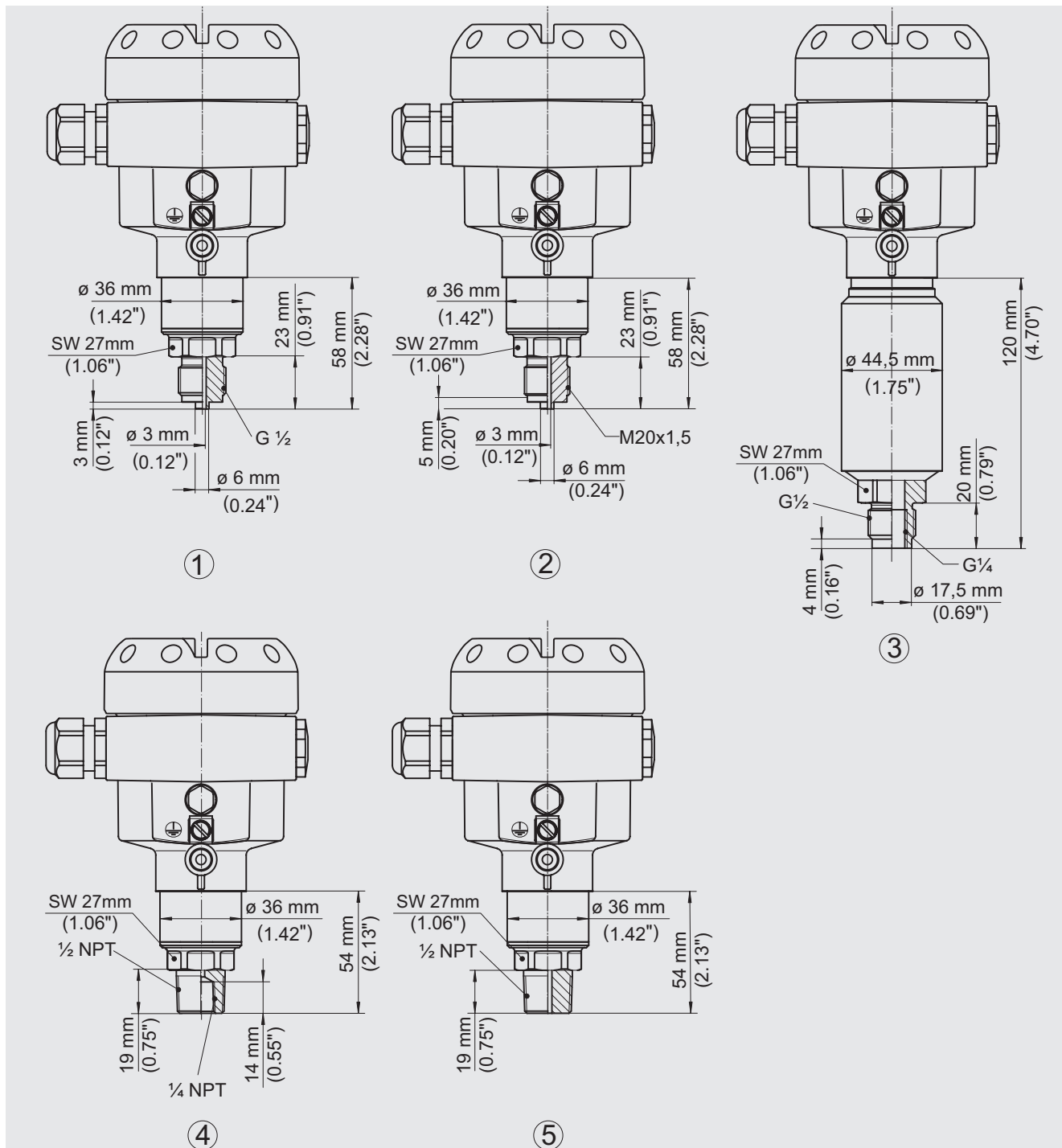
## **Zertifikate/Zeugnisse (Option)**

- Testzertifikat zur Messgenauigkeit im Lieferumfang (5 Messpunkte im skalierten Bereich)
- 2.2-Werkszeugnis
- 3.1-Abnahmeprüfzeugnis
- Herstellererklärung zur Verordnung (EG) 1935/2004
- Herstellererklärung zur Verordnung (EG) 2023/2006 (GMP)
- DKD/DAkkS-Kalibrierung nach IEC 17025

→ Zulassungen und Zertifikate siehe Internetseite

# Abmessungen in mm [in]

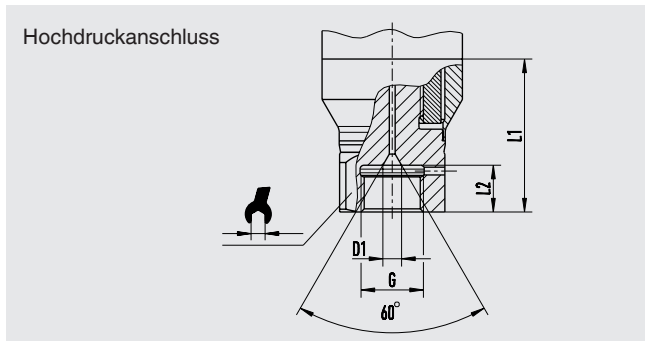
## Standard-Prozessanschlüsse für Typ IPT-20



### Standard-Prozessanschlüsse für Typ IPT-20

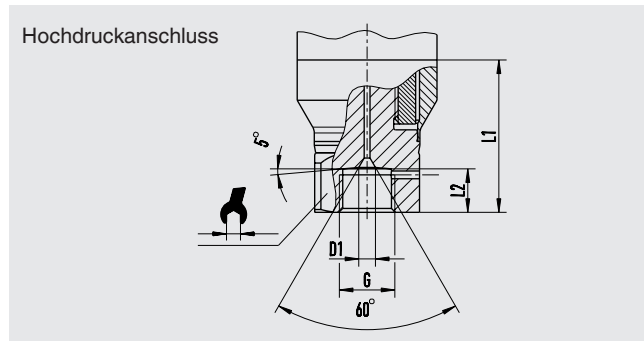
①	EN 837	G 1/2 B
②	DIN 16288	M 20 x 1,5
③	ISO 228	G 1/4 B innen, G 1/2 B außen (für Hochtemperatursausführung mit metallisch/keramischer Messzelle)
④	ANSI / ASME B1.20.1	1/4 NPT innen, 1/2 NPT
⑤	ANSI / ASME B1.20.1	1/2 NPT

## Hochdruckprozessanschlüsse für Typ IPT-20



G	L1	D1	SW
M16 x 1,5	12 [0,47]	4,8 [0,19]	27 [1,06]
M20 x 1,5	15 [0,59]	4,8 [0,19]	27 [1,06]

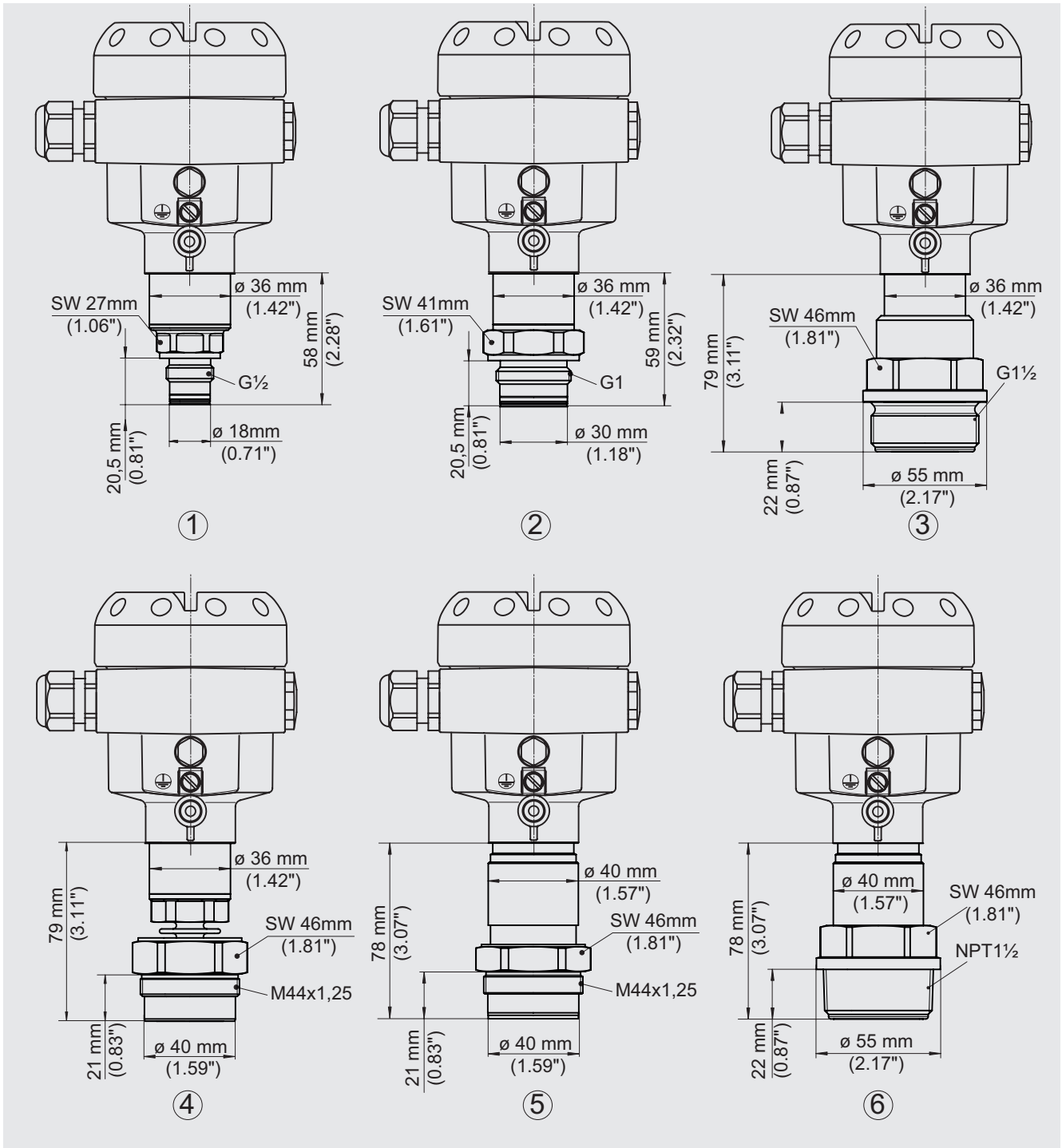
M16 x 1,5 für Messbereiche ab 100 bar [1.500 psi] bis 4.000 bar [60.000 psi]  
 M20 x 1,5 für Messbereiche ab 1.600 bar [30.000 psi] bis 4.000 bar [60.000 psi]



G	L1	D1	SW
9/16-18 UNF innen F 250-C	11,2 [0,44]	4,3 [0,17]	27 [1,06]
1 1/8 -12 UNF innen F 562-C	19,1 [0,75]	9,7 [0,38]	41 [1,6]

Messbereiche ab 100 bar [1.500 psi] bis 4.000 bar [60.000 psi]

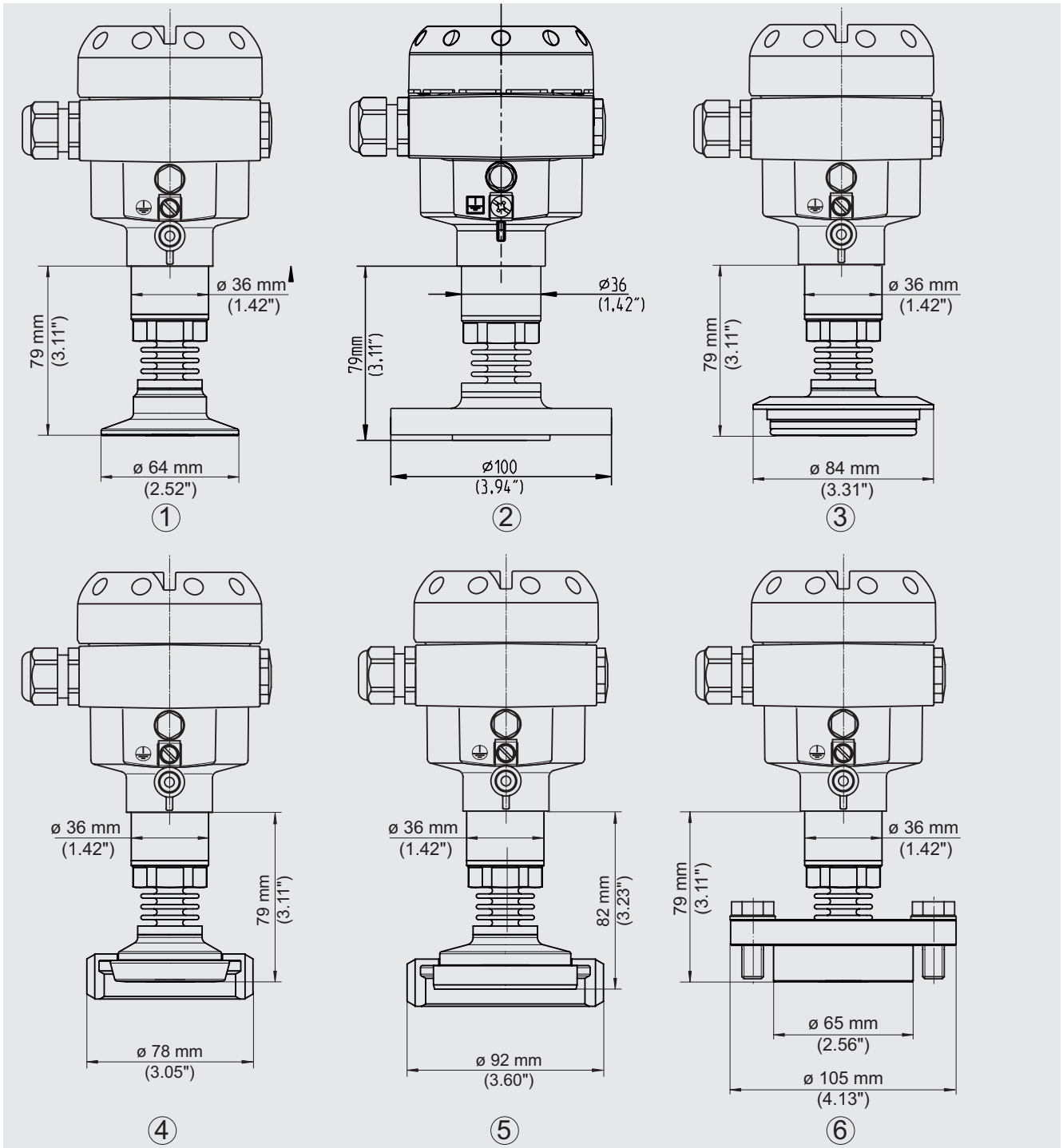
## Frontbündige Prozessanschlüsse für Typ IPT-21



### Frontbündige Prozessanschlüsse für Typ IPT-21

①	EN 837	G $\frac{1}{2}$ " B frontbündig mit O-Ring
②	EN 837	G 1" B frontbündig mit O-Ring
③	EN 837	G 1 $\frac{1}{2}$ " B frontbündig ohne Ring
④	DIN 13	Ausführung mit Kühlelement / Druckschraube: Aluminium
⑤	DIN 13	Hochtemperaturlösung / Druckschraube: 316L
⑥	ANSI / ASME B1.20.1	1 $\frac{1}{2}$ NPT für Hochtemperaturlösung

## Aseptik-Prozessanschlüsse für Typ IPT-21

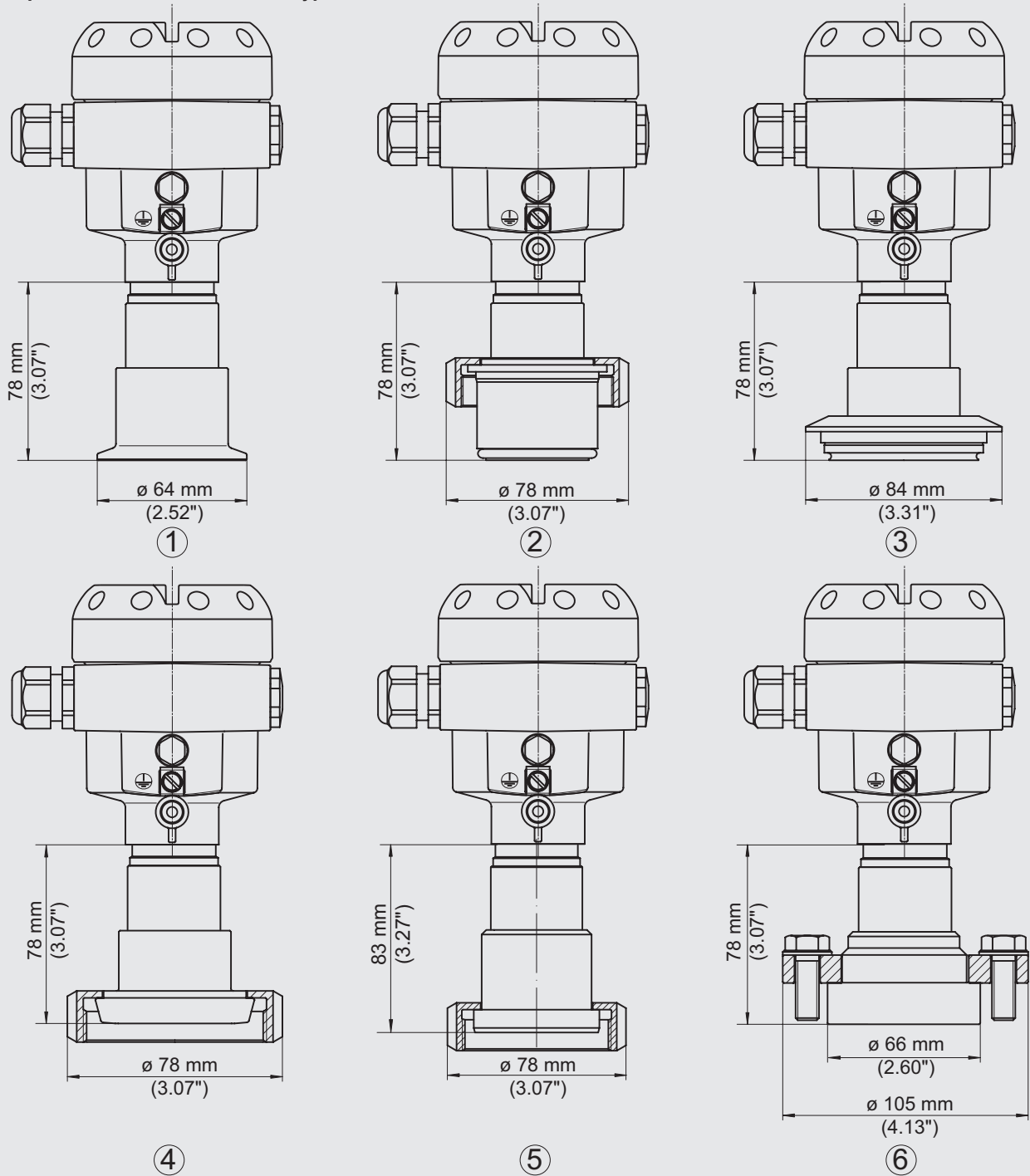


### Aseptik-Prozessanschlüsse für Typ IPT-21 (Ausführung mit Kühlelement)

①	DIN 32676, ISO 2852	Clamp 2", DN 50, PN 16
②	NEUMO BioConnect	Flansch DN 40, Form V
③	VARINLINE®	Form N50-40, Durchmesser 68 mm [2,68 in], PN 25
④	DIN 11851	Bundstutzen DN 40, PN 40
⑤	DIN 11864	Bundstutzen DN 50, Nutüberwurfmutter RD 78 x 1/6, PN 40
⑥	DRD Spannflansch	PN 40



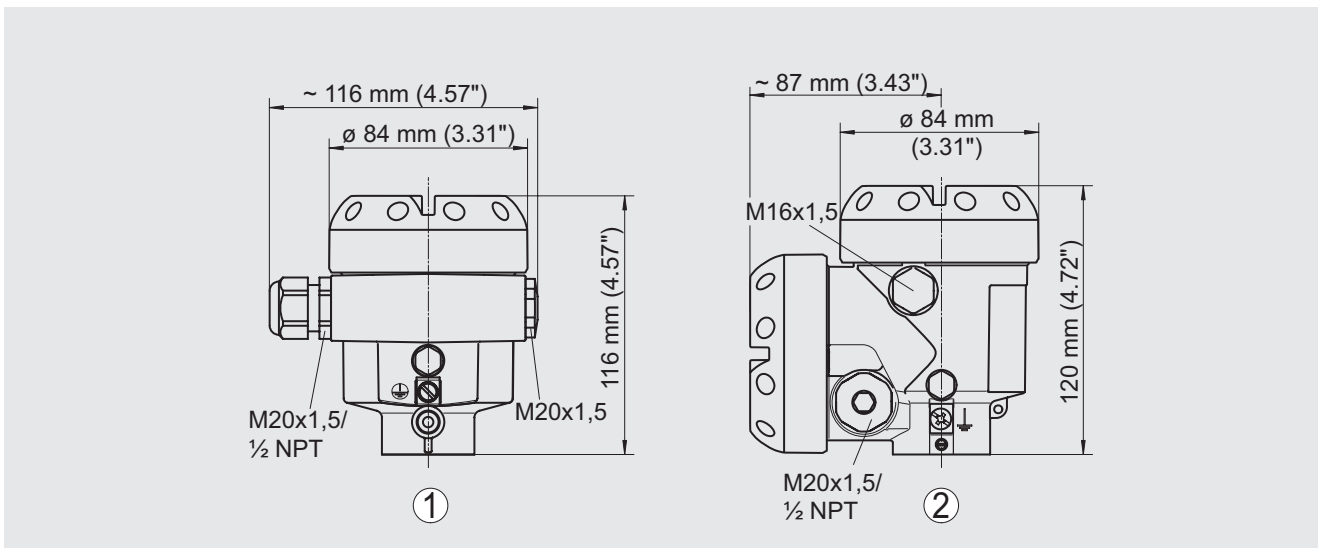
## Aseptik-Prozessanschlüsse für Typ IPT-21



### Aseptik-Prozessanschlüsse für Typ IPT-21 (Hochtemperatursausführung)

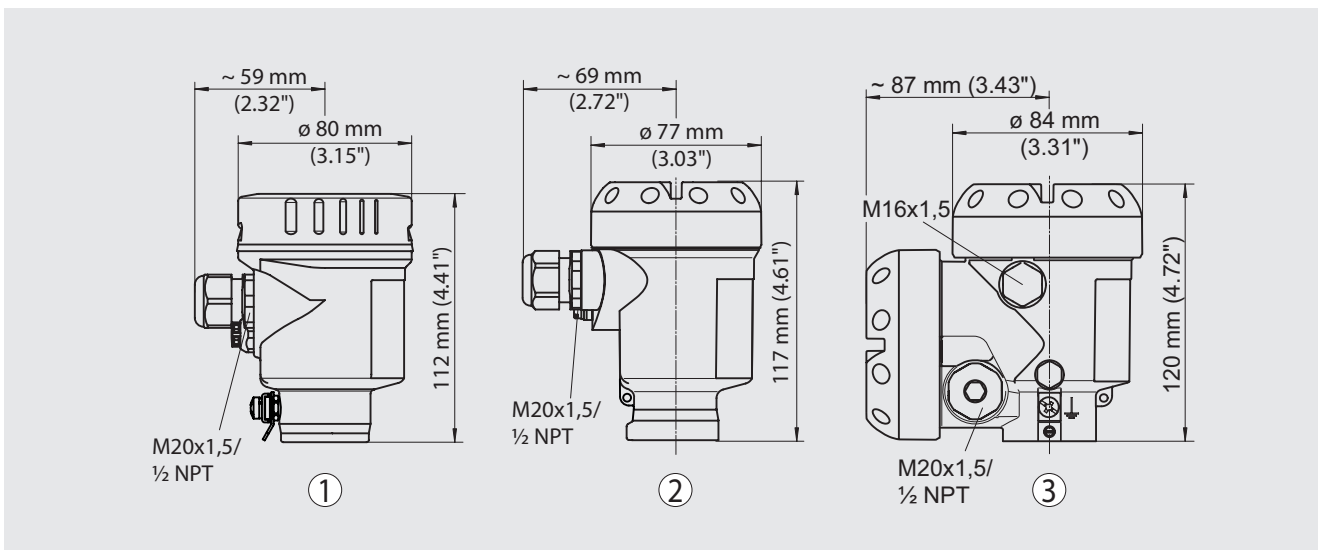
①	DIN 32676, ISO 2852	Clamp 2", DN 50, PN 16
②	Aseptischer Anschluss mit Nutüberwurfmutter	F40, PN 25
③	VARINLINE®	Form N50-40, Durchmesser 68 mm [2,68 in], PN 25
④	DIN 11851	Bundstutzen DN 40, PN 40
⑤	DIN 11864	Bundstutzen DN 40, Nutüberwurfmutter RD 65 x 1/8, PN 40
⑥	DRD Spannflansch	PN 40

## Gehäuseabmessungen



### Gehäuse (Aluminium)

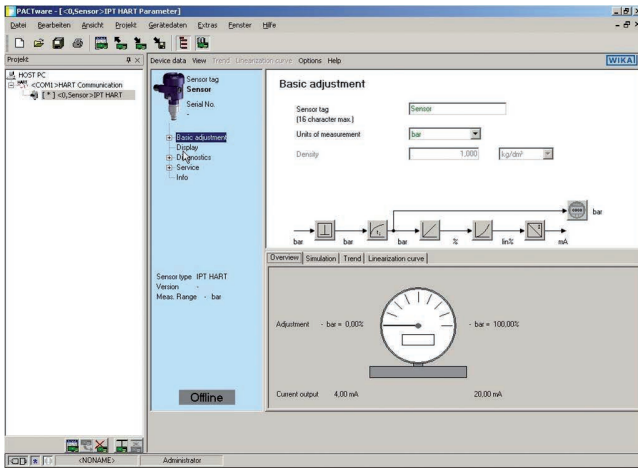
- ① Einkammergehäuse, Aluminium pulverbeschichtet
- ② Zweikammergehäuse, Aluminium pulverbeschichtet



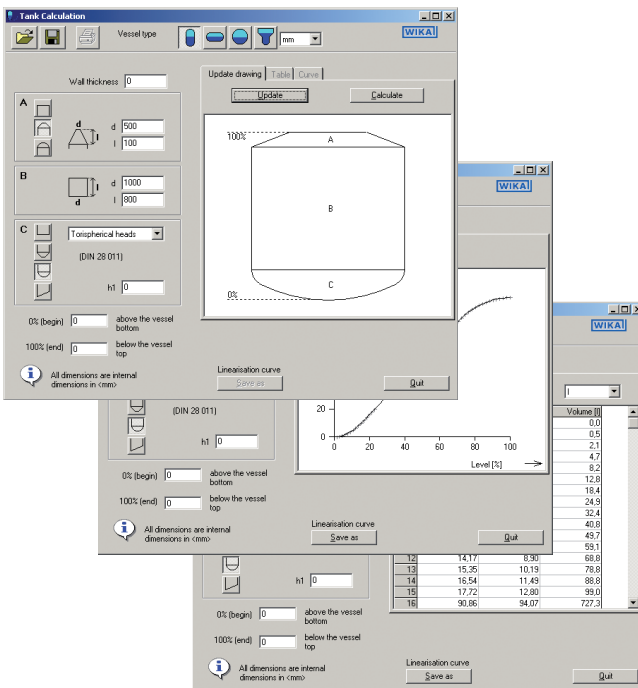
### Gehäuse

- ① Einkammergehäuse, CrNi-Stahl tiefegezogen und elektropoliert, z. B. für Hygieneanwendungen
- ② Einkammergehäuse, Kunststoff ABS oder CrNi-Stahl Feinguss
- ③ Zweikammergehäuse, Kunststoff ABS oder CrNi-Stahl Feinguss

## Bedienoberfläche DTM



Für die Ausgangssignale HART®, PROFIBUS® PA und FF ist ein DTM nach dem FDT-Standard verfügbar. Der DTM stellt eine selbsterklärende und übersichtliche Bedienoberfläche für alle Einstell- und Überwachungsvorgänge der Transmitter bereit. Ebenfalls lassen sich zu Testzwecken Prozesswerte simulieren sowie die Parametrierdaten archivieren. Zu Diagnosezwecken steht eine Messwertaufzeichnung zur Verfügung.



## Tankkalkulation

Mit der DTM-Zusatzfunktion Tankkalkulation kann jede beliebige Tankgeometrie grafisch nachgebildet werden. Die zugehörige Linearisierungstabelle wird automatisch erzeugt. Die Linearisierungstabelle kann direkt in den Transmitter übertragen werden.

## Zubehör

Beschreibung	Bestellnummer
 <p><b>Anzeigemodul, Typ DIH52-F</b> 5-stelliges Display, 20 Segment Bargraph, ohne separate Hilfsenergieversorgung, mit zusätzlicher HART®-Funktionalität. Automatischer Abgleich von Messbereich und Spanne. Secondary-Master Funktionalität: Setzen von Messbereich und Einheit des angeschlossenen Transmitters über HART®-Standardbefehle möglich. Optional: Explosionsschutz nach ATEX</p>	Auf Anfrage
 <p>HART®-Modem für USB-Schnittstelle, speziell für den Einsatz mit Notebooks (Typ 010031)</p>	11025166
<p>HART®-Modem für RS-232 Schnittstelle (Typ 010001)</p>	7957522
<p>HART®-Modem für Bluetooth-Schnittstelle Ex ia IIC (Typ 010041)</p>	11364254
<p>HART®-Modem PowerXpress, mit optionaler Stromversorgung (Typ 010031P)</p>	14133234
 <p>Einschweißstutzen für Prozessanschluss G 1/2 frontbündig</p>	1192299
<p>Einschweißstutzen für Prozessanschluss G 1 frontbündig</p>	1192264
<p>Einschweißstutzen für Prozessanschluss G 1 1/2 frontbündig</p>	2158982
<p>Einschweißstutzen für Prozessanschluss G 1 Hygienic frontbündig</p>	2166011
 <p><b>Messgerätehalter</b> Für Wand- oder Rohrmontage, CrNi-Stahl</p>	14309985
 <p>Überspannungsbegrenzung für Messumformer, 4 ... 20 mA, 1/2 NPT, Reihenschaltung, Ex i und Ex d</p>	14013656
<p>Überspannungsbegrenzung für Messumformer, 4 ... 20 mA, M20 x 1,5, Reihenschaltung, Ex i und Ex d</p>	14002489
<p>Überspannungsbegrenzung für Messumformer, FF / PROFIBUS, 1/2 NPT, Reihenschaltung, Ex i und Ex d</p>	14013658
 <p>Anzeige- und Bedienmodul Typ DI-PT-R, Gehäusedeckel Aluminium mit Sichtscheibe</p>	14560919
<p>Anzeige- und Bedienmodul Typ DI-PT-R, Gehäusedeckel CrNi-Stahlguss elektropoliert mit Sichtscheibe</p>	14561464
<p>Anzeige- und Bedienmodul Typ DI-PT-R, Gehäusedeckel Kunststoff mit Sichtscheibe</p>	14561469
<p>Anzeige- und Bedienmodul Typ DI-PT-R, Gehäusedeckel CrNi-Stahlguss mit Sichtscheibe für Einkammergehäuse</p>	14561459
<p>Anzeige- und Bedienmodul Typ DI-PT-R, Gehäusedeckel CrNi-Stahlguss mit Sichtscheibe für Zweikammergehäuse</p>	14561471
 <p>Externes Anzeige- und Bedienmodul Typ DI-PT-E, Aluminiumgehäuse</p>	14561461
<p>Externes Anzeige- und Bedienmodul Typ DI-PT-E, CrNi-Stahlguss Gehäuse</p>	14561463
<p>Externes Anzeige- und Bedienmodul Typ DI-PT-E, Kunststoffgehäuse</p>	14561475

## Bestellangaben

Typ / Zulassung / Gehäuseausführung / Kabel und Länge / Digitalanzeige / Ausgangssignal / Elektrischer Anschluss / Messbereich / Prozessanschluss / Dichtung / Genauigkeit / Reinigung / Sensorfüllung / Zeugnisse / Zusätzliche Angaben

© 04/2018 WIKA Alexander Wiegand SE & Co. KG, alle Rechte vorbehalten.  
Die in diesem Dokument beschriebenen Geräte entsprechen in ihren technischen Daten dem derzeitigen Stand der Technik.  
Änderungen und den Austausch von Werkstoffen behalten wir uns vor.

