

Transmisor de proceso Con célula de medición metálica soldada Modelos IPT-20, IPT-21

Hoja técnica WIKA PE 86.06



otras homologaciones,
véase página 11



Aplicaciones

- Química y petroquímica
- Industria de procesos
- Industria farmacéutico
- Industria alimentaria y de bebidas
- Zonas potencialmente explosivas

Características

- Protección Ex según ATEX e IECEx
- Para aplicaciones hasta SIL 2 (SIL 3)
- Célula de medición metálica soldada
- Siete diferentes variantes de caja
- Configurable mediante EDD y DTM (Device Type Manager) según concepto FDT (Field Device Tool), p. ej. PACTware



Fig. izquierda: modelo IPT-20, con conexión roscada estándar

Fig. derecha: modelo IPT-21, con membrana enrasada

Descripción

Gracias a las señales de salida 4 ... 20 mA, 4 ... 20 mA HART®, PROFIBUS® PA o FOUNDATION Fieldbus™ y a la protección antiexplosiva de seguridad intrínseca o mediante protección antideflagrante (según ATEX e IECEx), el modelo IPT-2x es óptimo para las aplicaciones con las exigencias más elevadas.

Numerosas aplicaciones

Los rangos de medición disponibles de 0 ... 0,1 bar a 0 ... 4.000 bar [0 ... 0,15 a 0 ... 60.000 psi] y un libre seleccionable turndown permiten la utilización del instrumento en numerosas aplicaciones. La gran variedad de conexiones a proceso y las amplias posibilidades que ofrece la célula de medición metálica permiten su uso en todas las industrias.

Las siete diferentes versiones de caja permiten la selección adecuada para cualquier ubicación de servicio.

La caja es orientable en un radio de 330° y está disponible en plástico, aluminio y acero inoxidable.

Para cumplir con las elevadas exigencias de la industria alimentaria y farmacéutica, disponemos de una caja en acero inoxidable electropulido (316L).

Fácil configuración y uso

El manejo y la configuración del instrumento se realizan mediante el módulo de indicación y manejo opcional, acoplable en cuatro posiciones. El menú, seleccionable en nueve idiomas, es de estructura fácil y autoexplicativo. Alternativamente, los parámetros de funcionamiento se pueden ajustar con el software de configuración gratuito y no patentado PACTware™. El DTM específico permite una fácil incorporación en los sistemas de control de proceso.

Datos técnicos

Versiones del instrumento y células de medición

Versión	Célula de medición
Versión estándar	Célula de medición metálica con sensor piezoresistivo o sensor de película delgada (en función del rango de medición)
Versión con elemento refrigerador (rango de temperatura del medio ampliado)	Célula de medición metálica con sensor piezoresistivo o sensor de película delgada (en función del rango de medición)
Versión para altas temperaturas	Célula de medición de cerámica/metálica (→ para temperaturas del medio de hasta 200 °C [392 °F], ver condiciones de uso)

Rangos de medición

Presión relativa				
bar	0 ... 0,1 ²⁾	0 ... 0,4	0 ... 1	0 ... 2,5
	0 ... 5	0 ... 10	0 ... 25	0 ... 40
	0 ... 100	0 ... 250	0 ... 600	0 ... 1.000 ¹⁾
	0 ... 1.600 ¹⁾	0 ... 2.500 ¹⁾	0 ... 4.000 ¹⁾	
psi	0 ... 1,5 ²⁾	0 ... 5	0 ... 15	0 ... 30
	0 ... 75	0 ... 150	0 ... 300	0 ... 500
	0 ... 1.450	0 ... 3.000	0 ... 9.000	0 ... 15.000 ¹⁾
	0 ... 30.000 ¹⁾	0 ... 50.000 ¹⁾	0 ... 60.000 ¹⁾	

Presión absoluta				
bar	0 ... 0,1 ²⁾	0 ... 0,4 ²⁾	0 ... 1	0 ... 2,5
	0 ... 5	0 ... 10	0 ... 25	0 ... 40
psi	0 ... 1,5	0 ... 5	0 ... 15	0 ... 30
	0 ... 150	0 ... 300	0 ... 500	

Rango de medición de vacío y +/-				
bar	-0,05 ... +0,05 ²⁾	-0,2 ... +0,2	-0,5 ... +0,5	-1 ... 0
	-1 ... +1,5	-1 ... +5	-1 ... +10	-1 ... +25
	-1 ... 40			
psi	-0,7 ... +0,7	-3 ... +3	-7 ... +7	-14,5 ... 0
	-14,5 ... +20	-14,5 ... +75	-14,5 ... +150	-14,5 ... +300
	-14,5 ... +500			

1) Solamente para el modelo IPT-20

2) Solamente para la versión para altas temperaturas

Otros rangos de medición se configuran mediante Turndown (escalado).

Rango de ajuste máximo del valor de presión: -20 ... +120 %

Por ejemplo, un instrumento previsto para el rango 0... 10 bar [0 ... 150 psi] también se puede utilizar para el rango -1 ... +10 bar [-14,5 ... +150 psi].

Valores inferiores a 0 bar abs. [0 psia] no se puede configurar ni medir.

Protección al vacío/a la sobrepresión	
Seguridad de vacío	Sí (no para aplicaciones con oxígeno)
Protección a sobrepresión (versión estándar, versión con elemento refrigerador)	
Rango de medición ≤ 40 bar [500 psi]	3 veces
Rango de medición 40 ... 1.000 bar [500 ... 15.000 psi]	2 veces
Rango de medición 1.600 bar [30.000 psi]	1,5 veces

Protección al vacío/a la sobrepresión	
Rango de medición 2.500 bar [50.000 psi]	1,4 veces
Rango de medición 4.000 bar [60.000 psi]	1,25 veces
Protección a sobrepresión (versión para altas temperaturas)	
Rango de medición 0,1 bar [1,5 psi]	15 bar [220 psi]
Rango de medición 0,4 bar [5 psi]	30 bar [430 psi]
Rango de medición 1,0 bar [15 psi]	35 bar [510 psi]
Rangos de medición desde 2,5 ... 25 bar [30 ... 300 psi]	50 bar [720 psi]

Señales de salida

Señales de salida	
Tipos de señales	<ul style="list-style-type: none"> ■ 4 ... 20 mA ■ 4 ... 20 mA con señal de comunicación HART® superpuesta (opción: calificación SIL) ■ Especificación HART®: 7.3 ■ FOUNDATION™ Fieldbus ■ PROFIBUS® PA ■ Electrónica secundaria para presión diferencial estática (opción: calificación SIL)
Carga en Ω	$(U_B - U_{Bmin})/0,022 A$ <small>U_B = alimentación auxiliar aplicada (véase la tabla "Alimentación auxiliar") U_{Bmin} = alimentación auxiliar mínima (véase la tabla "Alimentación auxiliar")</small>
Amortiguación	<p>0 ... 999 s, ajustable</p> <p>Después del tiempo de amortiguación establecido, el instrumento emite el 63% de la presión como señal de salida.</p> <p>Ejemplo: Un impulso de presión aumenta de 0 a 10 bar, con una amortiguación de 2 segundos. Al cabo de los 2 segundos se indica una presión de 6,3 bar.</p>
Tiempo de respuesta gradual	< 80 ms (= tiempo muerto < 25 ms + tiempo de subida 10 ... 90 % < 55 ms)

Datos de exactitud

Datos de exactitud		
Exactitud a temperatura ambiente ¹⁾		
Rango de medición ≤ 1.000 bar [15.000 psi]	0,1 % del span (opciones: 0,075 % / 0,2 %)	
Rango de medición > 1.000 bar [15.000 psi]	0,5 % del span	
Ajustabilidad		
Punto cero	-20 ... +95 % (el límite inferior, la ajustabilidad siempre está limitada por la presión mínima de 0 bar abs.)	
Span	Rango de medición ≤ 1.000 bar [15.000 psi]	-120 ... +120 % con una diferencia entre el punto cero y el span como máximo del 120 % del rango de medición nominal
	Rango de medición > 1.000 bar [15.000 psi]	(0 bar abs.) ... +105 % (el límite inferior para los valores ajustables está siempre predefinido por la presión mínima de 0 bar abs.)
Turndown (escalado)	Ilimitada	
	Rango de medición ≤ 1.000 bar [15.000 psi]	Turndown máximo recomendado 20:1
	Rango de medición > 1.000 bar [15.000 psi]	Turndown máximo recomendado 2:1
	Para aplicaciones SIL	Turndown máx. 10:1
No linealidad para BFSL (según IEC 61298-2)		
Rango de medición ≤ 1.000 bar [15.000 psi]	$\leq 0,05$ % del span	
Rango de medición > 1.000 bar [15.000 psi]	$\leq 0,25$ % del span	

Datos de exactitud		
No repetibilidad (según IEC 61298-2)		
Rango de medición ≤ 1.000 bar [15.000 psi]	≤ 0,1 % del span	
Rango de medición > 1.000 bar [15.000 psi]	≤ 0,5 % del span	
Comportamiento con turndown (escalado)		
1:1 ... 5:1 para rango de medición de 0,1 ... 1.000 bar [1,5 ... 15.000 psi]	Sin variación de la exactitud	
> 5:1 para rango de medición de 0,1 ... 1.000 bar [1,5 ... 15.000 psi]	(Exactitud básica / 5) x turndown	
1:1 ... 2:1 para rango de medición > 1.000 bar [15.000 psi]	< 0,5 % x turndown	
Estabilidad a largo plazo en condiciones de referencia (versión estándar, versión con elemento refrigerador)		
Rango de medición < 1 bar (15 psi)	≤ (0,35 % x turndown)/año	
Rango de medición = 1 bar (15 psi)	≤ (0,15 % x turndown)/año	
Rango de medición > 1 bar [15 psi]	≤ (0,10 % x turndown)/año	
Rango de medición > 1.000 bar [15.000 psi]	≤ (0,50 % x turndown)/año	
Estabilidad a largo plazo en condiciones de referencia (versión para altas temperaturas)	≤ (0,05 % x turndown)/año	
Cambio térmico punto cero y span (temperatura de referencia 20 °C [68 °F])		
En el rango compensado 10 ... 70 °C [50 °F ... 158 °F]	Rango de medición ≤ 1.000 bar [15.000 psi]	< 0,075 % / 10 K (máx. 0,15 %)
	Rango de medición > 1.000 bar [15.000 psi]	Sin rango compensado
Fuera del rango compensado	Rango de medición ≤ 1.000 bar [15.000 psi]	< 0,15 % + 0,075 %/10 K
	Rango de medición > 1.000 bar [15.000 psi]	< 0,5 % + 0,2 %/10 K
Cambio térmico de la salida de corriente (temperatura de referencia 20 °C [68 °F])	< 0,05 %/10 K (máx. 0,15 %) para salida de 4 ... 20 mA a -40 ... +80 °C [-40 ... +176 °F]	
Desviación debida a campos electromagnéticos fuertes en el marco de la norma EN 61326-1	< ±150 µA	

1) Incluye no linealidad, histéresis, desviación del punto cero y de fondo de escala (corresponde a error de medición según IEC 61298-2). Calibrado en posición vertical con la conexión a presión hacia abajo.

Para uso en aplicaciones de hidrógeno, seguir la información técnica IN 00.40 en www.wika.com en relación con la estabilidad a largo plazo.

Condiciones de referencia (según IEC 61298-1)

Condiciones de referencia (según IEC 61298-1)	
Temperatura	18 ... 30 °C [64 ... 86 °F]
Presión atmosférica	860 ... 1.060 mbar [86 ... 106 kPa, 12,5 ... 15,4 psig]
Humedad del aire	45 ... 75 % h.r.
Determinación de la curva característica	Ajuste de puntos límite según IEC 61298-2
Propiedades de la curva característica	Lineal
Posición de montaje de referencia	Vertical, la membrana mirando hacia abajo

Alimentación de corriente

Alimentación auxiliar (no Ex y Ex d)

Tipo de señal	Iluminación de fondo	
	Inactiva	Activa
4 ... 20 mA	DC 9,6 ... 35 V	DC 16 ... 35 V

Tipo de señal	Iluminación de fondo	
	Inactiva	Activa
4 ... 20 mA con señal de comunicación HART® superpuesta	DC 9,6 ... 35 V	DC 16 ... 35 V
FOUNDATION™ Fieldbus	DC 9 ... 32 V	DC 13,5 ... 32 V
PROFIBUS® PA	DC 9 ... 32 V	DC 13,5 ... 32 V

Alimentación auxiliar (Ex ia)

Tipo de señal	Iluminación de fondo	
	Inactiva	Activa
4 ... 20 mA	DC 9,6 ... 30 V	DC 16 ... 30 V
4 ... 20 mA con señal de comunicación HART® superpuesta	DC 9,6 ... 30 V	DC 16 ... 30 V
FOUNDATION™ Fieldbus	DC 9 ... 24 V (DC 9 ... 17,5 V Fisco)	DC 13,5 ... 24 V (DC 13,5 ... 17,5 V Fisco)
PROFIBUS® PA	DC 9 ... 24 V (DC 9 ... 17,5 V Fisco)	DC 13,5 ... 24 V (DC 13,5 ... 17,5 V Fisco)

Conexiones a proceso

Conexiones a proceso estándar para modelo IPT-20	
EN 837	<ul style="list-style-type: none"> ■ G ½ B ■ M20 x 1,5 ■ G ¼ B hembra, G ½ B macho (versión para altas temperaturas con célula de medición de metal/cerámica)
ANSI / ASME B1.20.1	<ul style="list-style-type: none"> ■ ½ NPT ■ ½ NPT hembra ■ ¼ NPT hembra, ½ NPT macho

Conexiones de alta presión estándar para modelo IPT-20 a partir de 1.600 bar [30.000 psi]	
-	<ul style="list-style-type: none"> ■ M16 x 1,5 rosca hembra ■ M20 x 1,5 rosca hembra ■ 9/16-18 UNF hembra ■ 1 ⅞ -12 UNF rosca hembra

Conexiones a proceso asépticas para modelo IPT-21	
Aflorante	<ul style="list-style-type: none"> ■ G ½ B ■ G 1 B ■ G 1 ½ B ■ G1 Higiénica
ANSI / ASME B1.20.1	½ NPT (versión para altas temperaturas)
-	<ul style="list-style-type: none"> ■ M44 x 1,25 con tuerca loca (para versión con elemento refrigerador) ■ M44 x 1,25 con tuerca loca (para versión para altas temperaturas)
TRI-CLAMP®	<ul style="list-style-type: none"> ■ 1 ½" ■ 2"
VARINLINE®	<ul style="list-style-type: none"> ■ Forma F ■ Forma N
Tuerca loca ranurada DIN 11851	<ul style="list-style-type: none"> ■ DN 25 ■ DN 40 ■ DN 50
NEUMO BioControl®	<ul style="list-style-type: none"> ■ Dimension 50 ■ Dimension 65
Conexión clamp DIN 11864-3	<ul style="list-style-type: none"> ■ DN 40 ■ DN 50

BioControl® es una marca registrada de la empresa NEUMO.

Líquido de transmisión de presión		
Versión estándar y rango de temperatura del medio ampliado		
Modelo IPT-20	Rango de medición ≤ 40 bar [500 psi]	Aceite sintético, aceite de halocarbono
	Rango de medición > 40 bar (500 psi)	Célula de medición seca
Modelo IPT-21	Aceite sintético, aceite de halocarbono	
Versión para altas temperaturas		
Modelos IPT-20 e IPT-21	Aceite mineral blanco medicinal	

Aceite de halocarbono, en general para aplicaciones con oxígeno, no en caso de vacío y de presión absoluta <1 bar abs. La aplicación requiere procesos de limpieza especiales que aseguren superficies libres de aceite y grasa. Opcionalmente, se dispone de medios listados por FDA para la industria alimentaria. Todos los medios son libres de silicona.

Separador de membrana

Los transmisores de proceso pueden adaptarse a las condiciones más adversas en la industria de procesos, empleando separadores de membrana. Las aplicaciones del transmisor incluyen temperaturas extremas y medios agresivos, corrosivos, heterogéneos, abrasivos, altamente viscosos o tóxicos. Debido a una gran selección de conexiones asépticas, incluyendo clamps, racores o conexiones asépticas según DIN 11864, los instrumentos satisfacen los altos requerimientos de la técnica de procesos asépticos.



Materiales

Materiales			
Partes en contacto con el medio			
Versión estándar, versión con elemento refrigerador	Modelo IPT-20	Rangos de medición ≤ 40 bar [500 psi]: acero inoxidable 316L/1.4404	
		Rangos de medición > 40 bar [500 psi]: acero inoxidable 316L/1.4404 + Elgiloy 2.4711	
		Rangos de medición > 1.000 bar [15.000 psi]: acero inoxidable XM-13/1.4534	
	Modelo IPT-21	Estándar	Acero inoxidable 316L/1.4404
Opción		Hastelloy C276/2.4819	
Opción		Recubrimiento de oro 20 μ	
Opción		Recubrimiento de oro/rodio 5 μ/1 μ	
Versión para altas temperaturas	Modelo IPT-20, IPT-21	Acero inoxidable 316L / Hastelloy HC276	
Junta tórica (solo en el modelo IPT-21)	NBR, FKM, EPDM, FFKM, FEPM		

Acero inoxidable 316L, equivalente a 1.4404 o 1.4435
Acero inoxidable 316Ti, equivalente a 1.4571

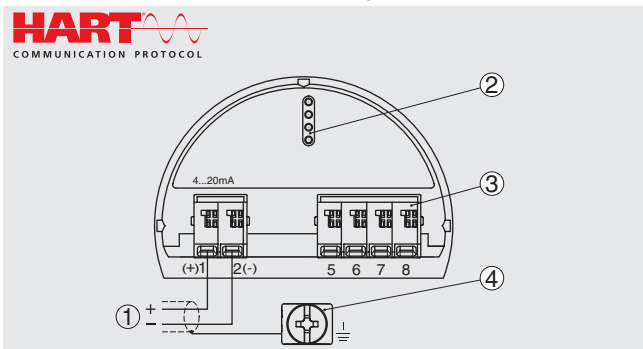
Caja	Material
Caja de una cámara, plástico	PBT, poliéster
Caja de una cámara en aluminio	Fundición a presión AISi10Mg, con recubrimiento de polvo a base de PE
Caja de una cámara, fundición de acero inoxidable	Acero inoxidable 316L
Caja de una cámara, acero inoxidable electropulido, embutido	Acero inoxidable 316L
Caja de dos cámaras, plástico	PBT, poliéster
Caja de dos cámaras en aluminio	Fundición a presión AISi10Mg, con recubrimiento de polvo a base de PE
Caja de dos cámaras, fundición de acero inoxidable	Acero inoxidable 316L

Conexión eléctrica

Conexión eléctrica		
Bornes de muelle	Sección de hilo: Hilo o conductor: 0,2 ... 2,5 mm ² (AWG 24 ... 14) Conductor con virola: 0,2 ... 1,5 mm ² (AWG 24 ... 16)	
Prensaestopas M20 x 1,5		
Plástico, PA	Junta	NBR
	Diámetro de cable	<ul style="list-style-type: none"> ■ 5 ... 9 mm [0,2 ... 0,35 pulg] ■ 6 ... 12 mm [0,24 ... 0,47 in] ■ 10 ... 14 mm [0,39 ... 0,55 pulg]
Latón, niquelado	Junta	NBR
	Diámetro de cable	9 ... 13 mm [0,35 ... 0,51 in] (para cable reforzado)
Acero inoxidable	Junta	NBR
	Diámetro de cable	7 ... 12 mm [0,28 ... 0,47 pulg]
Prensaestopas ½ NPT		
Cerrados con tapones ciegos		
Plástico, PA	Diámetro de cable	5 ... 9 mm [0,2 ... 0,35 pulg]
Latón, niquelado	Diámetro de cable	6 ... 12 mm [0,24 ... 0,47 pulg]
Latón, niquelado	Diámetro de cable	9 ... 13 mm [0,35 ... 0,51 in] (para cable reforzado)
Conector angular DIN 175301-803 A con conector de acoplamiento	Sección de hilo: máx. 1,5 mm ² (AWG 16) Índice de protección: IP65 ¹⁾	
Conector circular, M12 x 1 (4-pin) sin conector de acoplamiento	Índice de protección: IP65 ¹⁾	
Protección eléctrica	Protección contra polaridad inversa	

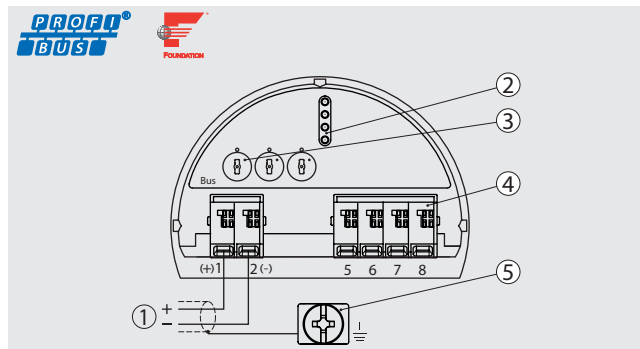
1) El tipo de protección indicado sólo es válido si se utilizan conectores con el tipo de protección adecuado.

Área de conexión en caso de caja de una cámara



4 ... 20 mA / HART®

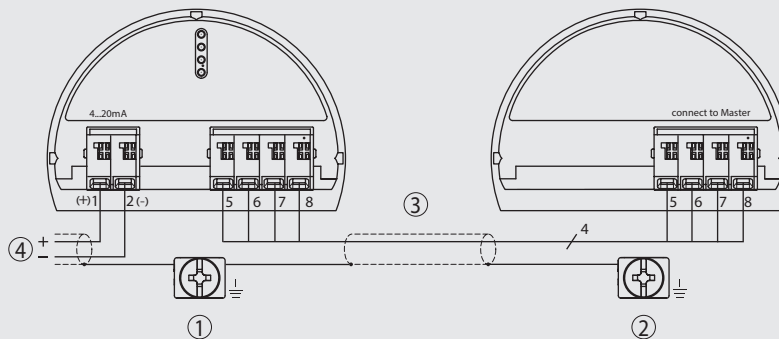
- | | |
|---|---|
| ① | Alimentación de corriente / salida de señal |
| ② | Interfaz del indicador digital |
| ③ | Bornes de conexión para unidad externa de visualización y mando |
| ④ | Borne de puesta a tierra para blindaje del cable |



PROFIBUS® PA / FOUNDATION™ Fieldbus

- | | |
|---|--|
| ① | Alimentación de corriente / salida de señal |
| ② | Interfaz del indicador digital |
| ③ | <ul style="list-style-type: none"> ■ Para FOUNDATION™ Fieldbus: interruptor de simulación (1 = funcionamiento con liberación de la simulación) ■ Para PROFIBUS® PA: Ajuste de la configuración del Profibus mediante 3 interruptores |
| ④ | Bornes de conexión para unidad externa de visualización y mando |
| ⑤ | Borne de puesta a tierra para blindaje del cable |

Medición de presión diferencial maestro/secundario



Maestro / secundario

①	Maestro
②	Secundario
③	Cable de conexión maestro/secundario, 4 hilos (incluido en el suministro) (longitud de cable estándar 5 m, longitud máxima de cable 25 m)
④	Alimentación de corriente / salida de señal (maestro) (→ véase "Alimentación de corriente")

Medición electrónica de la presión diferencial con dos transmisores de proceso

Para la medición electrónica de la presión diferencial, se pueden conectar eléctricamente dos transmisores de proceso modelo IPT-2x o CPT-2x en un dispositivo de medición. La medición también funciona con una combinación de ambos modelos, aunque ambos instrumentos deben ser instrumentos de presión absoluta o relativa. Otro requisito es que uno de los instrumentos sea un instrumento con capacidad HART® o BUS que se utilice como maestro y el otro sea el instrumento secundario. El instrumento se debe pedir con esta especificación de antemano.



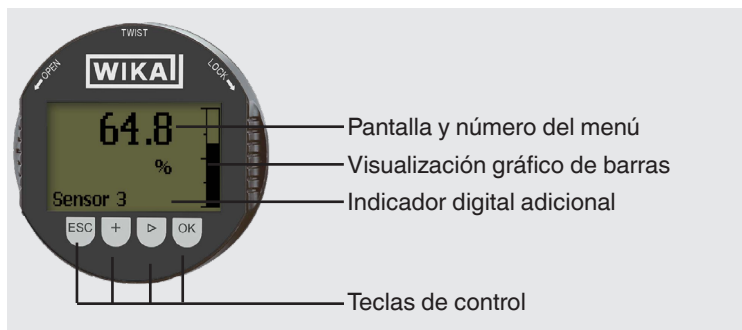
Los transmisores de proceso se conectan entre sí mediante un cable BUS interno (→ ver figura).

El ajuste con sistemas maestro+secundario se hace en el instrumento maestro. Por lo que este instrumento toma el control de ambos sensores. Como señal de salida se determina la presión de proceso del maestro y del secundario, así como también la presión diferencial.

La medición electrónica de la presión diferencial se utiliza en muchas aplicaciones para detectar el nivel en los tanques y en otros depósitos. En comparación con la medición a través de un transmisor de presión diferencial y dos líneas capilares, la medición electrónica de la presión diferencial consiste en salvar las distancias entre los puntos de medición con un cable de corriente. Así se evita completamente el error de temperatura del capilar del conjunto del separador de membrana.

Para este procedimiento de medición, la relación entre la presión estática (presión de proceso) y la presión diferencial a medir es crítica. Si la presión estática es superior a la presión diferencial en un factor de 20, el escalado causa un error de medición que suele ser mayor que el efecto térmico con la misma disposición de los capilares.

Unidad de visualización y mando (opcional)



Datos técnicos

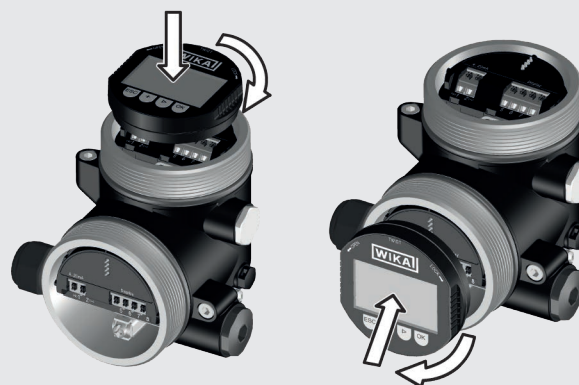
Iluminación de fondo	Sí			
Fondo	Gris, cifras en negro			
Actualizable	Sí (para los códigos, véase "Accesorios")			
Idiomas del menú	Alemán Inglés Francés Español	Polaco Italiano Holandés Japonés	Chino Ruso Portugués Checo	Turco
Unidades ajustables				
Unidades de presión	<input type="checkbox"/> bar <input type="checkbox"/> psi <input type="checkbox"/> mbar <input type="checkbox"/> MPa <input type="checkbox"/> kPa	<input type="checkbox"/> Pa <input type="checkbox"/> mmH ₂ O <input type="checkbox"/> inH ₂ O <input type="checkbox"/> mmHg <input type="checkbox"/> inHg		
Unidades de nivel	<input type="checkbox"/> m <input type="checkbox"/> cm <input type="checkbox"/> ft <input type="checkbox"/> en			
Dimensiones de visualización	Indicador para el valor de medición de 5 dígitos, ajustable (opción: indicador de gráfico de barras) Máx. 5 dígitos, tamaño 7 x 13 mm [0,28 x 0,51 in]			
Índice de protección según IEC/EN 60529	IP20 (suelto) IP40 (montado sin tapa)			
Material	Caja de ABS, mirilla de película de poliéster			

Posiciones de montaje

Caja de una cámara










Caja de dos cámaras



Condiciones de operación


Condiciones de operación		
Rangos de temperatura admisibles (versión estándar, versión con elemento refrigerador)		
Ambiente	<ul style="list-style-type: none"> ■ -15 ... +70 °C [5 ... 158 °F] (con indicador digital) ■ -40 ... +80 °C [-40 ... 176 °F] (sin indicador digital) 	
Medio	<ul style="list-style-type: none"> ■ -40 ... +105 °C [-40 ... 221 °F] ■ -20 ... +150 °C [-4 ... 302 °F] (versión con elemento refrigerador) ■ -20 ... +60 °C [-4 ... 140 °F] (para aplicaciones con oxígeno) 	
Almacenamiento	<ul style="list-style-type: none"> ■ -60 ... +80 °C [-76 ... 176 °F] (con indicador digital) ■ -40 ... +80 °C [-40 ... +176 °F] (sin indicador digital) 	
Limitaciones de la temperatura del medio según el material de sellado	Para aplicaciones con oxígeno máx. 60 °C [140 °F]	
FKM	<ul style="list-style-type: none"> ■ -20 ... +105 °C (opcional: -20 ... +150 °C) ■ -4 ... +221 °F [opcional: -4 ... +302 °F] 	
EPDM	<ul style="list-style-type: none"> ■ -20 ... +105 °C (opcional: -20 ... +150 °C) ■ -4 ... +221 °F [opcional: -4 ... +302 °F] 	
NBR	-15 ... +105 °C [5 ... 221 °F]	
FFKM	<ul style="list-style-type: none"> ■ -15 ... +105 °C (opcional: -15 ... +150 °C) ■ 5 ... 221 °F [opcional: 5 ... 302 °F] 	
FEPM	-5 ... +105 °C [23 ... 221 °F]	
Rangos de temperatura admisibles (versión para altas temperaturas)		
Ambiente	<ul style="list-style-type: none"> ■ -12 ... +70 °C [-4 ... 158 °F] (con indicador digital) ■ -12 ... +80 °C [-40 ... 176 °F] (sin indicador digital) 	
Medio	<ul style="list-style-type: none"> ■ -12 ... +180 °C [-10,4 ... +356 °F] ■ -12 ... +200 °C [-10,4 ... +392 °F] (con pantalla de blindaje) 	
Almacenamiento	<ul style="list-style-type: none"> ■ -60 ... +80 °C [-76 ... 176 °F] (con indicador digital) ■ -40 ... +80 °C [-40 ... +176 °F] (sin indicador digital) 	
Resistencia a la vibración según EN 60068-2-6 (vibración con resonancia)	4 g (5 ... 200 Hz) según curva característica GL 2 Caja de dos cámaras de acero inoxidable: 0,75 g según curva característica GL 1	
Resistencia a choques según IEC 60068-2-27	Rango de medición ≤ 1.000 bar [15.000 psi]	50 g (2,3 ms) según IEC 60068-2-27
	Rango de medición > 1.000 bar [15.000 psi]	20 g (4,6 ms) según IEC 60068-2-27
	Caja de dos cámaras en acero inoxidable con elemento refrigerador	20 g
Seguridad del instrumento		
Índice de protección según IEC/EN 60529	<ul style="list-style-type: none"> ■ IP 66/67 ■ IP66/IP68 (0,2 bar) en caso de sensores de presión absoluta ■ Opción: IP66/IP68 (1 bar) o IP66/IP68 (25 bar) 	
Protección eléctrica	Categoría de sobretensión III, tipo de protección II	
SIL según IEC 61508:2010	Funcionamiento con un canal hasta SIL 2 Funcionamiento con varios canales (redundancia homogénea) hasta SIL 3	

Homologaciones

Logo	Descripción	País
	Declaración de conformidad UE Directiva CEM Directiva de equipos a presión Directiva RoHS	Unión Europea
	Directiva ATEX Zonas potencialmente explosivas - Ex i Zona 0, gas [II 1G Ex ia IIC T6 ... T1 Ga] Zona 1 gas conexión a la zona 0 gas [II 1/2G Ex ia IIC T6 ... T1 Ga/Gb] Zona 1, gas [II 2G Ex ia IIC T6 ... T1 Gb] Zona 20, polvo [II 1D Ex ia IIC T135 Da] Zona 21, polvo [II 2D Ex ia IIC T135 Db] - Ex d Zona 1 gas conexión a la zona 0 gas [II 1/2G Ex db ia IIC T6 ... T1 Ga/Gb] Zona 2, gas [II 2G Ex db ia IIC T6 ... T1 Gb] Zona 21, polvo [II 2D Ex db ia IIC T135 Db]	
	IECEX Zonas potencialmente explosivas - Ex i Zona 0, gas [Ex ia IIC T6 ... T1 Ga] Zona 1 gas conexión a la zona 0 gas [Ex ia IIC T6 ... T1 Ga/Gb] Zona 1, gas [Ex ia IIC T6 ... T1 Gb] Zona 20, polvo [Ex ia IIC T135 Da] Zona 21, polvo [Ex ia IIC T135 Db] - Ex d Zona 1 gas conexión a la zona 0 gas [Ex db ia IIC T6 ... T1 Ga/Gb] Zona 2, gas [Ex db ia IIC T6 ... T1 Gb] Zona 21, polvo [Ex db ia IIC T135 Db]	Internacional
	GOST Metrología, técnica de medición	Rusia
	UkrSEPRO Metrología, técnica de medición	Ucrania
	3-A Alimentación Este instrumento dispone del certificado 3A, ya que cumple la normativa 3A, lo que se ha constatado en una prueba realizada por un organismo independiente (verificación por terceros).	Internacional
	EHEDG Diseño higiénico de equipamiento	Unión Europea

Para homologaciones y certificaciones, véase el sitio web

Informaciones sobre los fabricantes y certificados

Logo	Descripción
	SIL 2 (opción) ¹⁾ Seguridad funcional ■ Funcionamiento con un canal hasta SIL 2 ■ Funcionamiento con varios canales (redundancia homogénea) hasta SIL 3
-	Recomendaciones NAMUR NE21 - Compatibilidad eléctrica de equipos NE43 - Nivel de señal para la información de fallo NE53 - Compatibilidad de dispositivos de campo NE107 - Autocontrol y diagnóstico

1) Sólo para la señal de salida 4 ... 20 mA con HART® y con SIL
Reducción máx. para aplicaciones SIL 10:1

Recomendaciones NAMUR

NAMUR es la comunidad de intereses de la técnica de automatización de la industria de procesos en Alemania. Las recomendaciones publicadas por NAMUR se consideran como estándar en el ámbito de instrumentos de campo que también tienen carácter de estándar internacional.

El instrumento cumple los requisitos de las siguientes recomendaciones NAMUR:

- NE21 - Compatibilidad electromagnética de equipos
- NE43 - Nivel de señal para información de fallo de transmisores
- NE53 - Compatibilidad de dispositivos de campos y componentes de visualización o de mando
- NE107 - Autocontrol y diagnóstico de instrumentos de campo

Para más información, visite www.namur.de

NACE

NACE es la designación de una organización (National Association of Corrosion Engineers) que se dedica al tema de la corrosión. Los resultados obtenidos por esta organización se publican como estándares NACE y se actualizan periódicamente.

Los dispositivos y sobre todo las soldaduras cumplen con:

- NACE MR0103 - Aplicaciones en refinerías de petróleo
- NACE MR0175 - Extracción y tratamiento de petróleo

Llenado y sellado conforme a la FDA

FDA es el órgano de vigilancia estadounidense en los ámbitos "Food and Drugs" que también controla todas las mercancías comercializadas. Un tema importante es el uso de sustancias que pueden entrar en contacto con los alimentos. Generalmente los aceros inoxidable no suelen ser críticos, en cambio para aplicaciones alimentarias, farmacéuticas y biotecnológicas, los plásticos (por ej. juntas) y líquidos (por ej. líquidos de transmisión de presión) deben ser aptos según los requisitos de la FDA.

Algunas de las sustancias de estos dispositivos están clasificadas como conformes a la FDA.

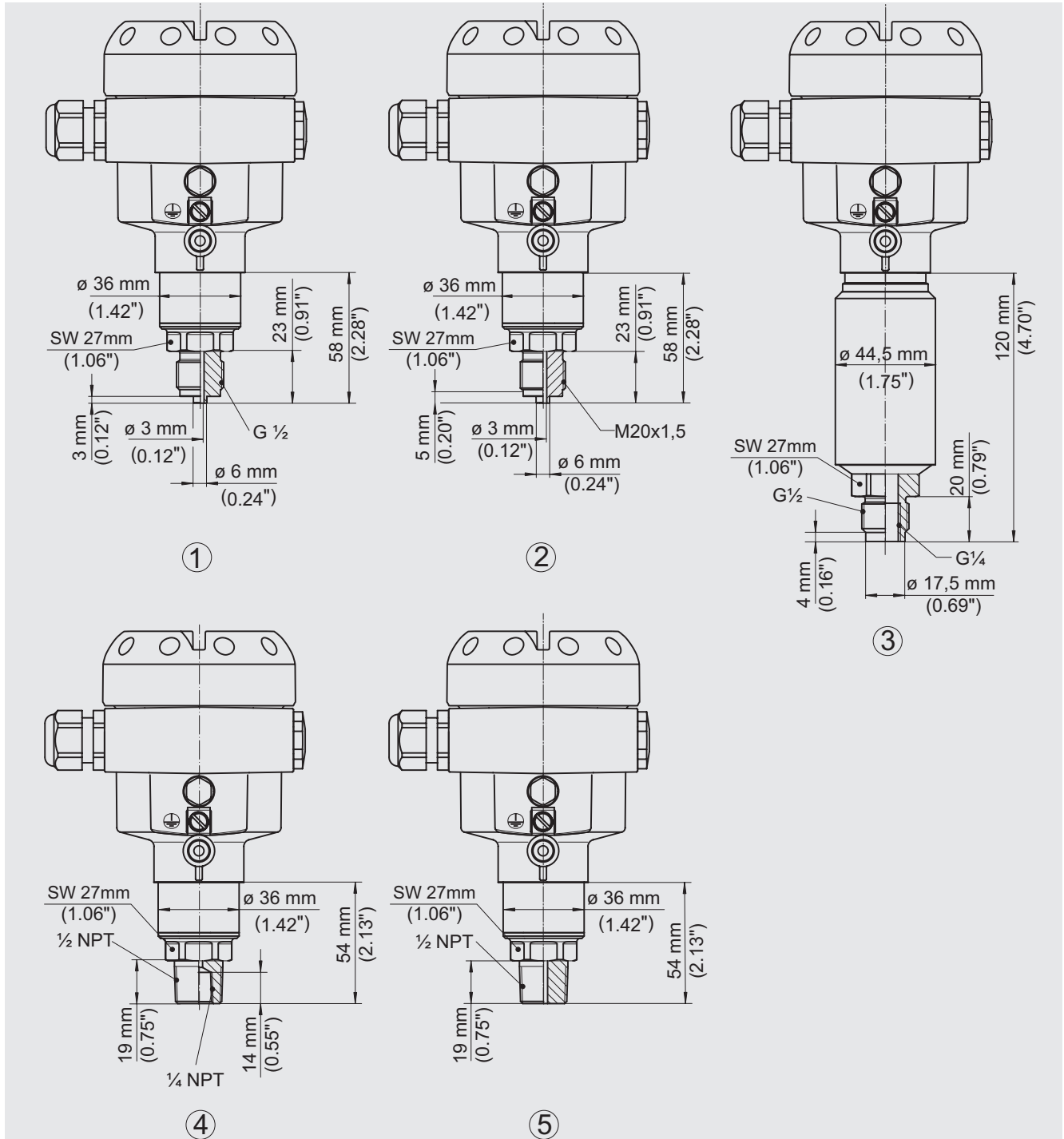
Certificados (opcional)

- Certificado de prueba de exactitud relativo a la medición incluido en el alcance del suministro (5 puntos de medición en el rango de indicación)
- 2.2 Certificado de prueba
- 3.1 Certificado de inspección
- Declaración del fabricante con respecto a la directiva 1935/2004 CE
- Declaración del fabricante con respecto a la directiva (CE) 2023/2006 (GMP)
- Calibración DKD/DAkkS según IEC 17025

Para homologaciones y certificaciones, véase el sitio web

Dimensiones en mm [pulg]

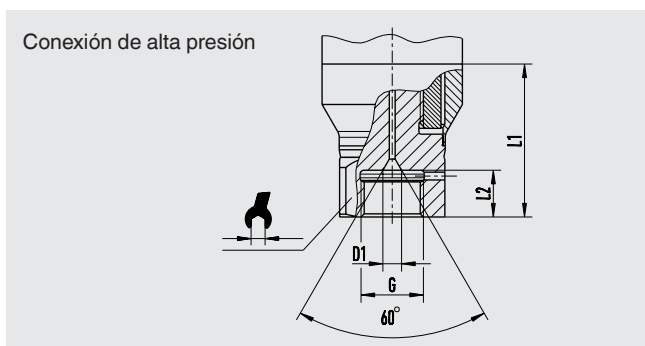
Conexiones a proceso estándar para modelo IPT-20



Conexiones a proceso estándar para modelo IPT-20

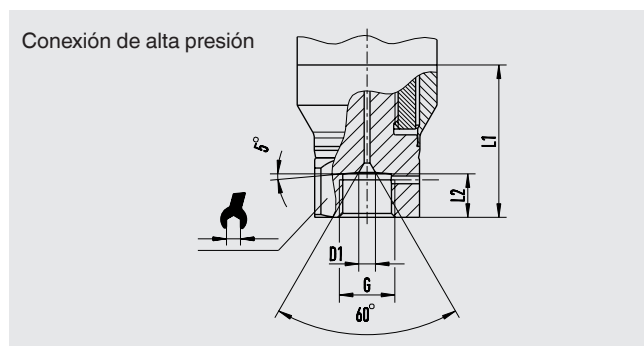
①	EN 837	$G \frac{1}{2}$ B
②	DIN 16288	M20 x 1,5
③	ISO 228	$G \frac{1}{4}$ B hembra, $G \frac{1}{2}$ B macho (versión para altas temperaturas con célula de medición de metal/cerámica)
④	ANSI / ASME B1.20.1	1/4 NPT hembra, 1/2 NPT
⑤	ANSI / ASME B1.20.1	1/2 NPT

Conexiones a proceso de alta presión para el modelo IPT-20



G	L1	D1	SW
M16 x 1,5	12 [0,47]	4,8 [0,19]	27 [1,06]
M20 x 1,5	15 [0,59]	4,8 [0,19]	27 [1,06]

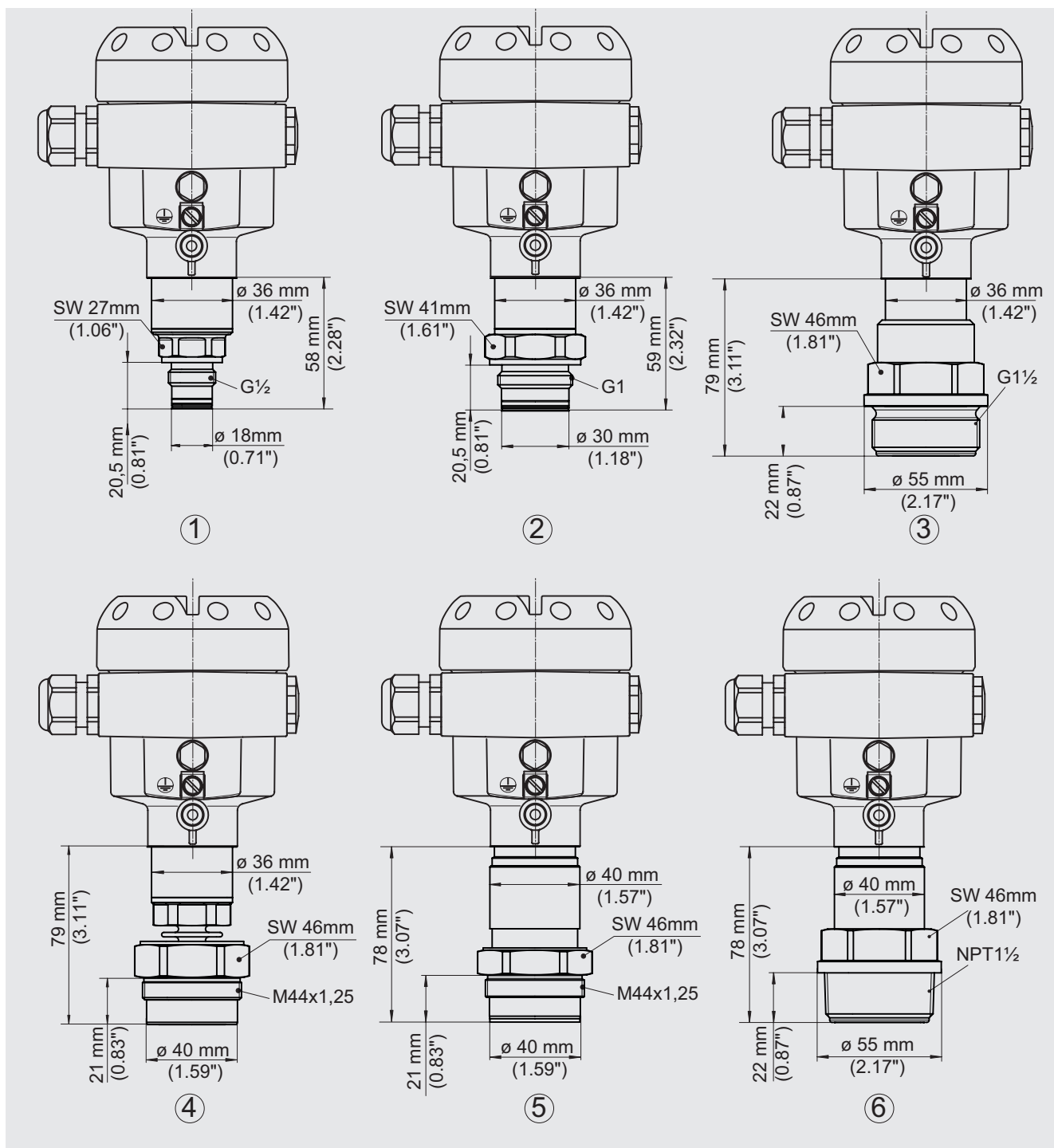
M16 x 1,5 para rangos de medición de 100 bar [1.500 psi] a 4.000 bar [60.000 psi]
 M20 x 1,5 para rangos de medición de 1.600 bar [30.000 psi] a 4.000 bar [60.000 psi]



G	L1	D1	SW
9/16-18 UNF hembra F 250-C	11,2 [0,44]	4,3 [0,17]	27 [1,06]
1 1/8 -12 UNF hembra F 562-C	19,1 [0,75]	9,7 [0,38]	41 [1,6]

Rangos de medición desde 100 bar [1.500 psi] hasta 4.000 bar [60.000 psi]

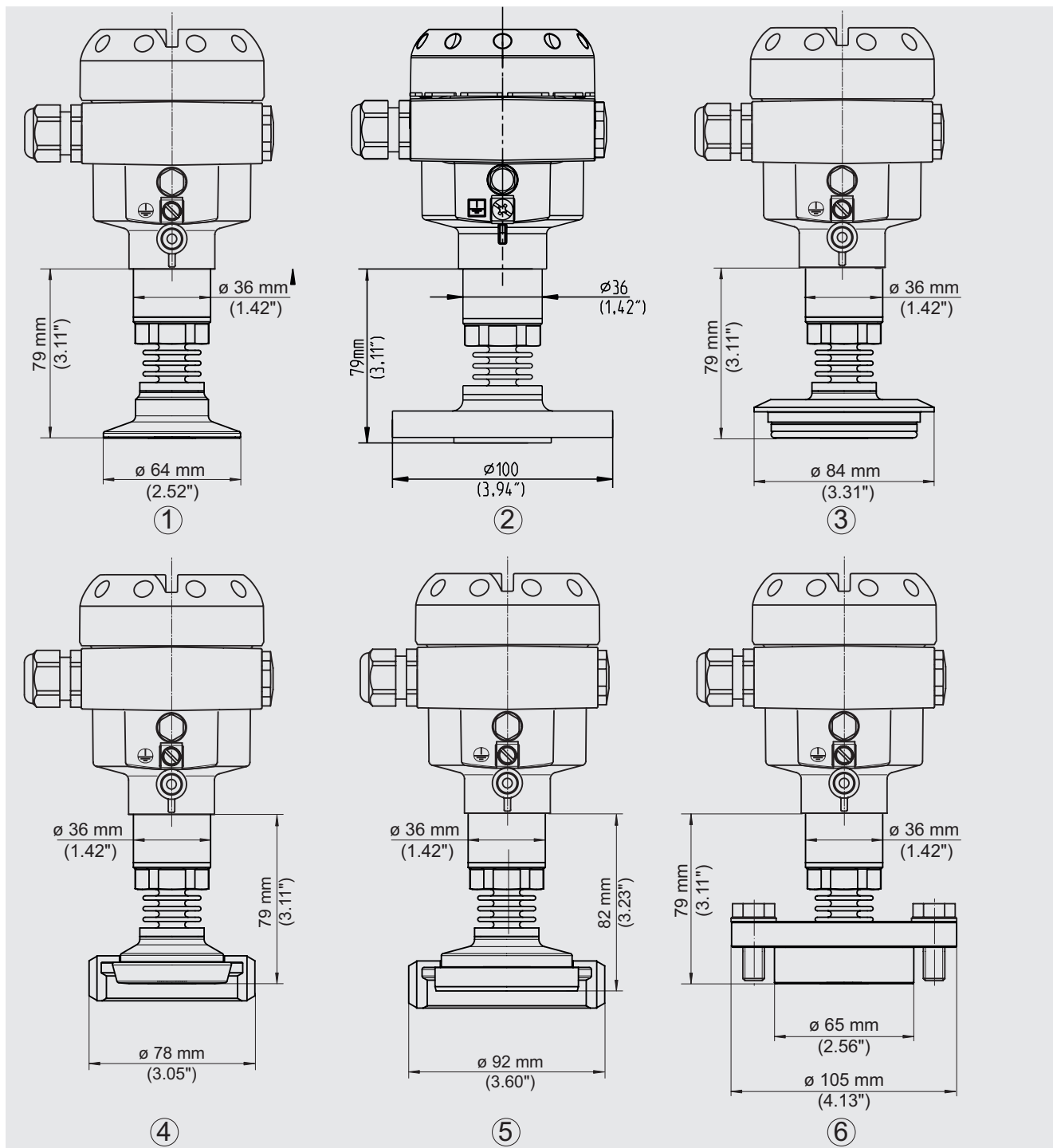
Conexiones a proceso aflorantes para modelo IPT-21



Conexiones a proceso aflorantes para modelo IPT-21

①	EN 837	G 1/2" B aflorante con junta tórica
②	EN 837	G 1 B aflorante con junta tórica
③	EN 837	G 1 1/2" B aflorante sin junta tórica
④	DIN 13	Versión con elemento refrigerador / Tornillo de presión: Aluminio
⑤	DIN 13	Versión para altas temperaturas / Tornillo de presión 316L
⑥	ANSI / ASME B1.20.1	1 1/2" NPT versión para altas temperatura

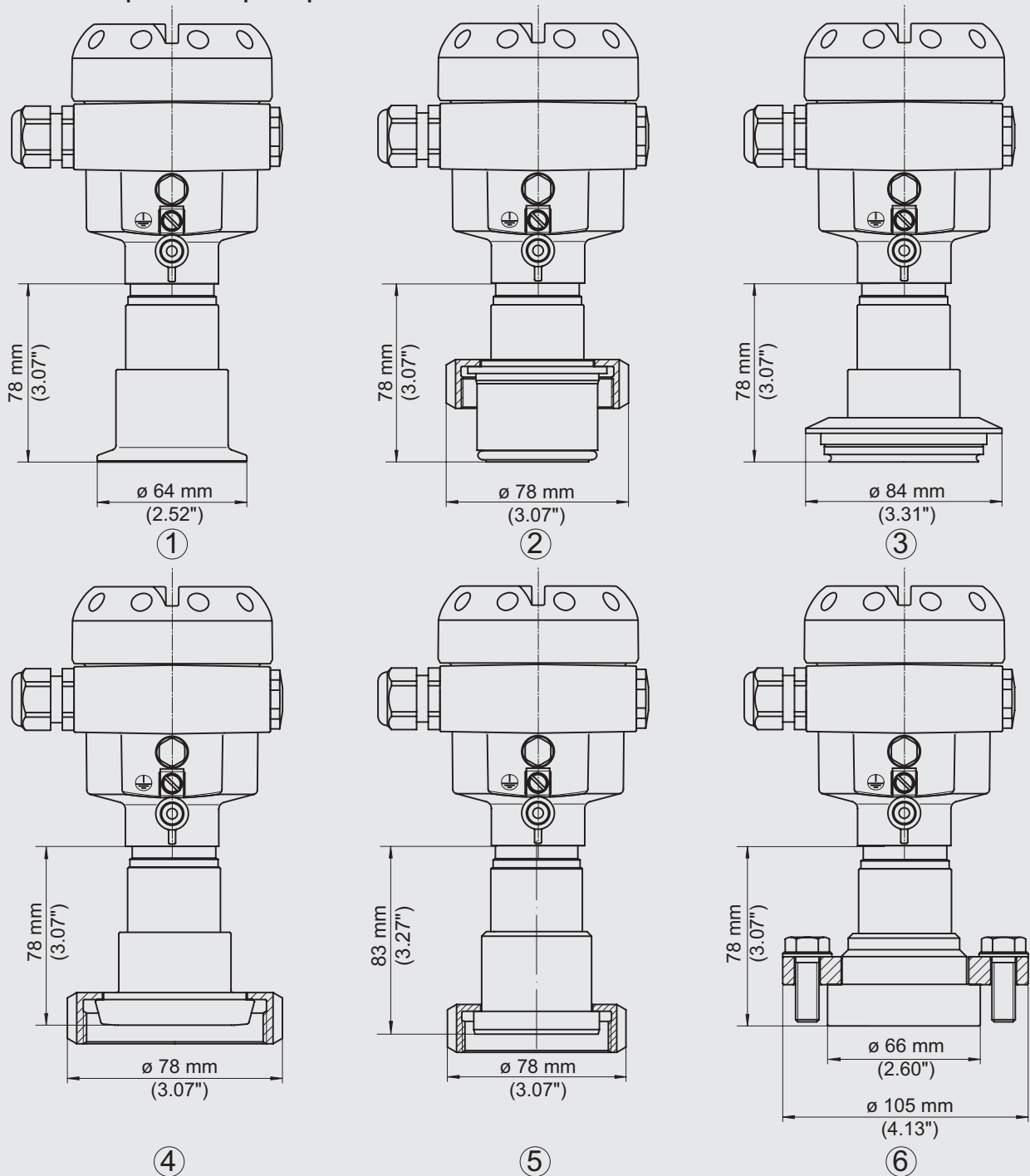
Conexiones a proceso asépticas para modelo IPT-21



Conexiones a proceso asépticas para modelo IPT-21 (versión con elemento refrigerador)

①	DIN 32676, ISO 2852	Clamp 2", DN 50, PN 16
②	NEUMO BioConnect®	Brida DN 40, forma V
③	VARINLINE®	Forma N50-40, diámetro 68 mm [2,68 in], PN 25
④	DIN 11851	Racor con cuello DN 40, PN 40
⑤	DIN 11864	Revestimiento DN 50, RD 78 x 1/6 tuerca loca ranurada, PN 40
⑥	Brida de sujeción DRD	PN 40

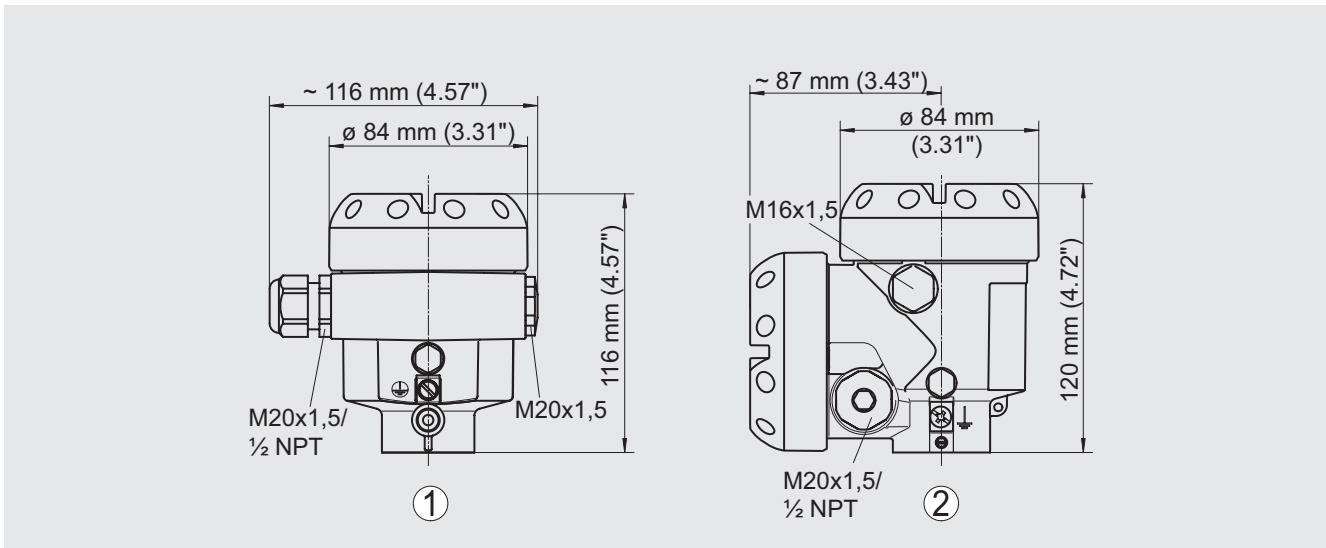
Conexiones a proceso asépticas para modelo IPT-21



Conexiones a proceso asépticas para modelo IPT-21 (versión para altas temperaturas)

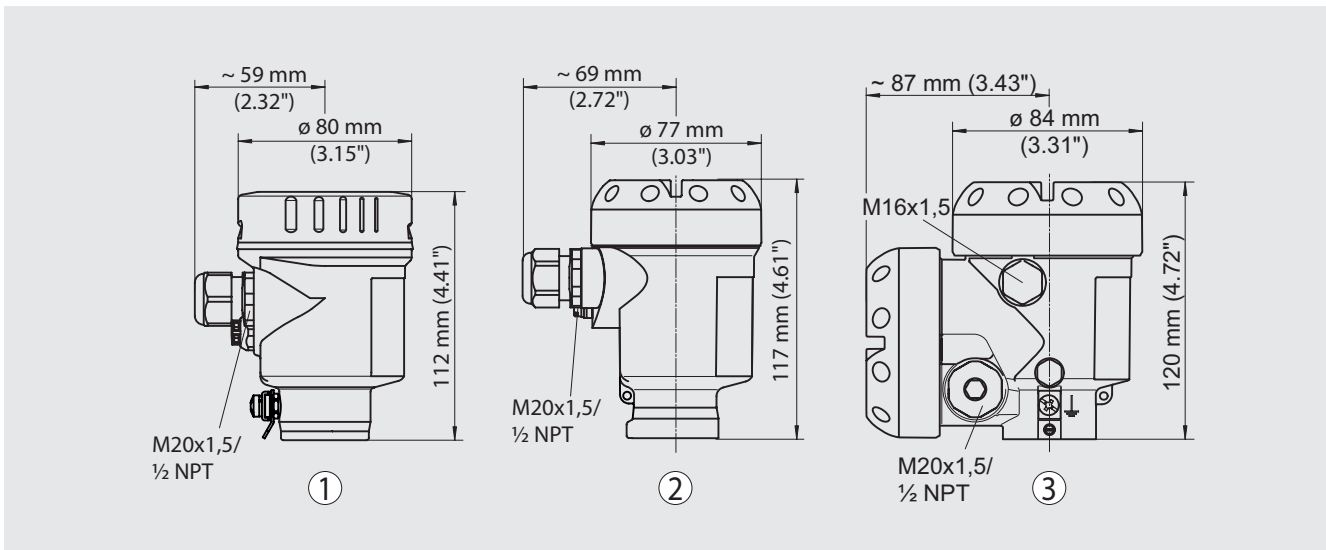
①	DIN 32676, ISO 2852	Clamp 2", DN 50, PN 16
②	Conexión aséptica mediante tuerca loca ranurada	F40, PN 25
③	VARINLINE®	Forma N50-40, diámetro 68 mm [2,68 in], PN 25
④	DIN 11851	Racor con cuello DN 40, PN 40
⑤	DIN 11864	Revestimiento DN 40, RD 65 x 1/6 tuerca loca ranurada, PN 40
⑥	Brida de sujeción DRD	PN 40

Dimensiones de la caja



Caja (aluminio)

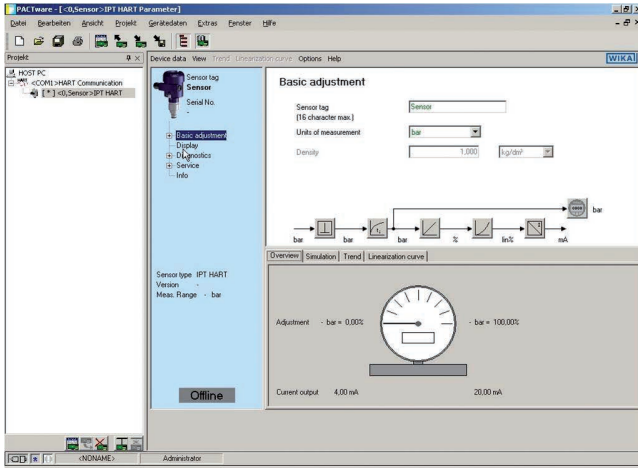
- ① Caja de una cámara, aluminio con recubrimiento de polvo
- ② Caja de dos cámaras, aluminio con recubrimiento de polvo



Caja

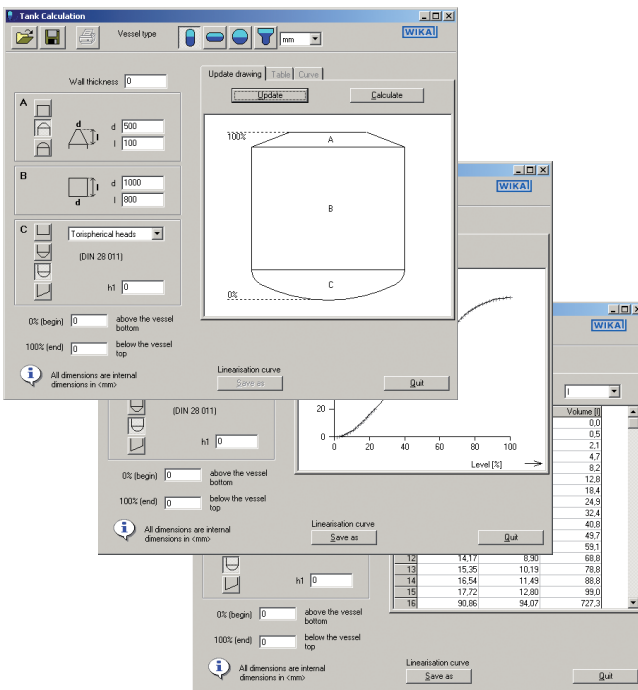
- ① Caja de una cámara, acero inoxidable embutido y electropulido, p. ej. para aplicaciones higiénicas
- ② Caja de una cámara, plástico ABS o fundición de precisión de acero inoxidable
- ③ Caja de dos cámaras, plástico ABS o fundición de precisión de acero inoxidable

Interfaz de usuario DTM



Para las señales de salida HART®, PROFIBUS® PA y FF hay disponible un DTM según estándar FDT. El DTM proporciona una interfaz de usuario autoexplicativa y clara para todos los procesos de configuración y control del transmisor. Es posible simular valores de proceso para fines de prueba así como archivar los parámetros.

Para fines de diagnóstico, hay disponible un registro de los valores medidos.



Cálculo de depósito

La función adicional del DTM de cálculo de depósito se puede utilizar para representar cualquier posible geometría de contenedor. La correspondiente tabla de linealización se genera automáticamente. La tabla de linealización puede transferirse directamente al transmisor.

Accesorios

Descripción	Código	
 <p>Módulo de indicación, modelo DIH52-F Pantalla de 5 dígitos, gráfico de barras de 20 segmentos, sin alimentación auxiliar separada, con funcionalidad HART® adicional. Ajuste automático del rango de medición y span. Funcionalidad de maestro-secundario: Mediante comandos estándar HART®, es posible ajustar el rango de medición y la unidad del transmisor conectado. Opcional: Protección contra explosiones según ATEX</p>	A petición	
	Módem HART® para interfaz USB diseñado específicamente para su uso con ordenadores portátiles (modelo 010031)	11025166
	Módem HART® para interfaz RS-232 (modelo 010001)	7957522
	Módem HART® para interfaz Bluetooth Ex ia IIC (modelo 010041)	11364254
	Módem PowerXpress HART®, con alimentación auxiliar opcional (modelo 010031P)	14133234
	Manguito para soldar con conexión a proceso G ½ con membrana enrasada	1192299
	Manguito para soldar con conexión a proceso G 1 con membrana enrasada	1192264
	Manguito para soldar con conexión a proceso G ½ con membrana enrasada	2158982
	Manguito para soldar con conexión higiénica G 1 membrana enrasada	2166011
 <p>Soporte de montaje para montaje pared o en tubería, acero inoxidable</p>	14309985	
	Límite de sobretensión para transmisor, 4 ... 20 mA, ½ NPT, conexión en serie, Ex i y Ex d	14013656
	Límite de sobretensión para transmisor, 4 ... 20 mA, M20 x 1,5, conexión en serie, Ex i y Ex d	14002489
	Límite de sobretensión para transmisor, FF / PROFIBUS, ½ NPT, conexión en serie, Ex i y Ex d	14013658
	Módulo de indicación y manejo modelo DI-PT-R, tapa de caja de aluminio con mirilla	14560919
	Modelo DI-PT-R módulo de indicación y manejo, tapa de la caja en acero inoxidable electropulido con mirilla de seguridad	14561464
	Módulo de indicación y manejo modelo DI-PT-R, tapa de caja de plástico con mirilla	14561469
	Modelo DI-PT-R módulo de indicación y manejo, tapa de la caja en acero inoxidable con cristal para caja de una cámara	14561459
	Módulo de indicación y manejo modelo DI-PT-R, tapa de caja de fundición de acero inoxidable con mirilla para caja de dos cámaras	14561471
	Módulo externo de indicación y manejo modelo DI-PT-E, caja de aluminio	14561461
	Módulo externo de indicación y manejo modelo DI-PT-E, caja de fundición de acero inoxidable	14561463
	Módulo externo de indicación y manejo modelo DI-PT-E, caja de plástico	14561475

Información para pedidos

Modelo / Homologación / Versión de caja / Cable y longitud / Indicador digital / Señal de salida / Conexión eléctrica / Rango de medición / Conexión a proceso / Junta / Exactitud / Limpieza / Llenado del sensor / Certificados / Requerimientos adicionales

© 04/2018 WIKA Alexander Wiegand SE & Co.KG, todos los derechos reservados.

Los datos técnicos descritos en este documento corresponden al estado actual de la técnica en el momento de la publicación. Nos reservamos el derecho de modificar los datos técnicos y materiales.

