

# Transmetteur de process Avec élément de mesure métallique soudé Types IPT-20, IPT-21

Fiche technique WIKA PE 86.06



pour plus d'agréments,  
voir page 11



## Applications

- Industries chimiques et pétrochimiques
- Ingénierie des procédés
- Industrie pharmaceutique
- Industrie agroalimentaire et industrie des boissons
- Zones explosives

## Particularités

- Protection Ex selon ATEX et IECEx
- Pour applications selon SIL 2 (SIL 3)
- Élément de mesure métallique soudé
- Sept variantes différentes de boîtier
- Configuration par EDD et DTM (Device Type Manager) selon le concept FDT (Field Device Tool), par exemple PACTware



Figure de gauche : type IPT-20 avec prise de pression  
Figure de droite : type IPT-21, avec membrane affleurante

## Description

Avec ses signaux de sortie 4 ... 20 mA, 4 ... 20 mA HART®, PROFIBUS® PA, ou bus de terrain FOUNDATION Fieldbus™, combinés soit avec un boîtier sécurité intrinsèque soit avec un boîtier antidéflagrant type de protection contre l'ignition (selon ATEX et IECEx), le type IPT-2x convient idéalement pour des applications comportant les exigences les plus élevées en métrologie.

### Polyvalent dans ses applications

Grâce à ses étendues de mesure disponibles de 0 ... 0,1 bar à 0 ... 4.000 bar [0 ... 0,15 à 0 ... 60.000 psi] et à une rangeabilité pouvant être librement sélectionnée, l'instrument peut être utilisé dans quasiment toutes les applications. Le grand nombre de raccords process et les possibilités étendues offertes par l'élément de mesure métallique permettent un usage dans toutes les industries. Le choix entre sept versions différentes de boîtiers permet de sélectionner une variante qui convienne à tout environnement d'opération.

Le boîtier lui-même peut pivoter sur 330° et est disponible en plastique, en aluminium et en acier inox.

Un boîtier électroplé en acier inox (316L) est disponible pour faire face aux hautes exigences des industries pharmaceutiques et alimentaires.

### Configuration et utilisation simples

La commande et la configuration de l'instrument se font au moyen de l'affichage en option et du module de fonctionnement à quatre positions. Le menu de fonctionnement a une structure simple et intuitive et dispose en standard de neuf langues de programmation. Alternativement, les paramètres de fonctionnement peuvent être réglés en utilisant le logiciel de configuration PACTware™ gratuit et indépendant d'un fabricant. Un DTM spécifique à l'instrument permet une intégration facile dans les systèmes de commande de process correspondants.

# Spécifications

## Versions d'instruments et éléments de mesure

Version	Cellule de mesure
Version standard	Élément de mesure métallique avec capteur piézo-résistif ou capteur couche mince (en fonction de l'étendue de mesure)
Version avec élément de refroidissement (plage de température du fluide étendue)	Élément de mesure métallique avec capteur piézo-résistif ou capteur couche mince (en fonction de l'étendue de mesure)
Version haute température	Élément de mesure en céramique ou en métal (→ pour des températures de fluide allant jusqu'à 200 °C [392 °F], voir les conditions de fonctionnement)

## Etendues de mesure

Pression relative				
<b>bar</b>	0 ... 0,1 <sup>2)</sup>	0 ... 0,4	0 ... 1	0 ... 2,5
	0 ... 5	0 ... 10	0 ... 25	0 ... 40
	0 ... 100	0 ... 250	0 ... 600	0 ... 1.000 <sup>1)</sup>
	0 ... 1.600 <sup>1)</sup>	0 ... 2.500 <sup>1)</sup>	0 ... 4.000 <sup>1)</sup>	
<b>psi</b>	0 ... 1,5 <sup>2)</sup>	0 ... 5	0 ... 15	0 ... 30
	0 ... 75	0 ... 150	0 ... 300	0 ... 500
	0 ... 1.450	0 ... 3.000	0 ... 9.000	0 ... 15.000 <sup>1)</sup>
	0 ... 30.000 <sup>1)</sup>	0 ... 50.000 <sup>1)</sup>	0 ... 60.000 <sup>1)</sup>	

Pression absolue				
<b>bar</b>	0 ... 0,1 <sup>2)</sup>	0 ... 0,4 <sup>2)</sup>	0 ... 1	0 ... 2,5
	0 ... 5	0 ... 10	0 ... 25	0 ... 40
<b>psi</b>	0 ... 1,5	0 ... 5	0 ... 15	0 ... 30
	0 ... 150	0 ... 300	0 ... 500	

Vide et étendues de mesure +/-				
<b>bar</b>	-0,05 ... +0,05 <sup>2)</sup>	-0,2 ... +0,2	-0,5 ... +0,5	-1 ... 0
	-1 ... +1,5	-1 ... +5	-1 ... +10	-1 ... +25
	-1 ... 40			
<b>psi</b>	-0,7 ... +0,7	-3 ... +3	-7 ... +7	-14,5 ... 0
	-14,5 ... +20	-14,5 ... +75	-14,5 ... +150	-14,5 ... +300
	-14,5 ... +500			

1) Seulement pour le type IPT-20

2) Seulement pour version haute température

On pourra régler d'autres étendues de mesure via la rangeabilité (mise à l'échelle).

Etendue de réglage maximale de la valeur de pression : -20 ... +120 %

Par exemple, un instrument prévu pour 0 ... 10 bar [0 ... 150 psi] peut aussi être utilisé de -1 ... +10 bar [-14,5 ... +150 psi].

Des valeurs inférieures à 0 bar abs. [0 psia] ne peuvent pas être réglées ou mesurées.

Sécurité de vide/surpression admissible	
Sécurité de vide	Oui (pas pour les applications avec de l'oxygène)
Surpression admissible (version standard, version avec élément de refroidissement)	
Etendue de mesure ≤ 40 bar [500 psi]	3 fois
Etendue de mesure 40 ... 1.000 bar [500 ... 15.000 psi]	2 fois

Sécurité de vide/surpression admissible	
Etendue de mesure 1.600 bar [30.000 psi]	1,5 fois
Etendue de mesure 2.500 bar [50.000 psi]	1,4 fois
Etendue de mesure 4.000 bar [60.000 psi]	1,25 fois
Surpression admissible (version haute température)	
Etendue de mesure 0,1 bar [1,5 psi]	15 bar [220 psi]
Etendue de mesure 0,4 bar [5 psi]	30 bar [430 psi]
Etendue de mesure 1,0 bar [15 psi]	35 bar [510 psi]
Etendues de mesure de 2,5 ... 25 bar [30 ... 300 psi]	50 bar [720 psi]

## Signaux de sortie

Signaux de sortie	
<b>Types de signal</b>	<ul style="list-style-type: none"> <li>■ 4 ... 20 mA</li> <li>■ 4 ... 20 mA avec un signal de communication superposé HART® (en option : qualification SIL)</li> <li>■ Spécification HART® : 7.3</li> <li>■ FOUNDATION™ Fieldbus</li> <li>■ PROFIBUS® PA</li> <li>■ Electronique esclave pour pression différentielle électrique (en option : qualification SIL)</li> </ul>
<b>Charge en Ω</b>	$(U_B - U_{Bmin}) / 0,022 \text{ A}$ <small>U<sub>B</sub> = alimentation électrique appliquée (→ voir tableau "Alimentation électrique")  U<sub>Bmin</sub> = alimentation électrique appliquée (→ voir tableau "Alimentation électrique")</small>
<b>Amortissement</b>	0 ... 999 s, réglable Après la durée d'amortissement réglée, l'instrument sort 63 % de la pression appliquée comme signal de sortie. Exemple : une impulsion de pression augmente de 0 à 10 bar avec un amortissement de 2 secondes. Après les 2 secondes, une pression de 6,3 bar est affichée.
<b>Temps de réponse à échelon</b>	< 80 ms (= temps mort < 25 ms + temps de montée 10 ... 90 % < 55 ms)

## Caractéristiques de précision

Caractéristiques de précision		
<b>Précision à température ambiante <sup>1)</sup></b>		
Etendue de mesure ≤ 1.000 bar [15.000 psi]	0,1 % de l'échelle (en option : 0,075 % / 0,2 %)	
Etendue de mesure > 1.000 bar [15.000 psi]	0,5 % de l'échelle	
<b>Capacité de réglage</b>		
Point zéro	-20 ... +95 % (vers le bas, la capacité de réglage est toujours limitée par la pression minimum de 0 bar abs.)	
L'échelle	Etendue de mesure ≤ 1.000 bar [15.000 psi]	-120 ... +120 % avec une différence entre le point zéro et l'échelle de max. 120 % de l'étendue de mesure nominale
	Etendue de mesure > 1.000 bar [15.000 psi]	(0 bar abs.) ... +105 % (vers le bas, la capacité de réglage est toujours limitée par la pression minimum de 0 bar abs.)
Rangeabilité	Illimitée	
	Etendue de mesure ≤ 1.000 bar [15.000 psi]	Rangeabilité maximale recommandée 20:1
	Etendue de mesure > 1.000 bar [15.000 psi]	Rangeabilité maximale recommandée 2:1
	Applications SIL	Rangeabilité maximale 10:1

Caractéristiques de précision		
<b>Non-linéarité selon BFSL (selon CEI 61298-2)</b>		
Etendue de mesure ≤ 1.000 bar [15.000 psi]	≤ 0,05 % de l'échelle	
Etendue de mesure > 1.000 bar [15.000 psi]	≤ 0,25 % de l'échelle	
<b>Non-répétabilité (selon CEI 61298-2)</b>		
Etendue de mesure ≤ 1.000 bar [15.000 psi]	≤ 0,1 % de l'échelle	
Etendue de mesure > 1.000 bar [15.000 psi]	≤ 0,5 % de l'échelle	
<b>Comportement avec la rangeabilité</b>		
1:1 ... 5:1 avec étendue de mesure 0,1 ... 1.000 bar [1,5 ... 15.000 psi]	Pas de changement dans la précision	
> 5:1 avec étendue de mesure 0,1 ... 1.000 bar [1,5 ... 15.000 psi]	(précision de base / 5) x rangeabilité	
1:1 ... 2:1 avec étendue de mesure > 1.000 bar [15.000 psi]	< 0,5 % x rangeabilité	
<b>Stabilité à long terme aux conditions de référence (version standard, version avec élément de refroidissement)</b>		
Etendue de mesure < 1 bar [15 psi]	≤ (0,35 % x rangeabilité) / an	
Etendue de mesure = 1 bar [15 psi]	≤ (0,15 % x rangeabilité) / an	
Etendue de mesure > 1 bar [15 psi]	≤ (0,10 % x rangeabilité) / an	
Etendue de mesure > 1.000 bar [15.000 psi]	≤ (0,50 % x rangeabilité) / an	
<b>Stabilité à long terme aux conditions de référence (version haute température)</b>	≤ (0,05 % x rangeabilité) / an	
<b>Changement de température, point zéro et échelle (température de référence 20 °C [68 °F])</b>		
En étendue compensée de 10 ... 70 °C [50 ... 158 °F]	Etendue de mesure ≤ 1.000 bar [15.000 psi]	< 0,075 % / 10 K (max. 0,15 %)
	Etendue de mesure > 1.000 bar [15.000 psi]	Aucune étendue compensée
Hors étendue compensée	Etendue de mesure ≤ 1.000 bar [15.000 psi]	< 0,15 % + 0,075 % / 10 K
	Etendue de mesure > 1.000 bar [15.000 psi]	< 0,5 % + 0,2 % / 10 K
<b>Changement de température de la sortie de courant (température de référence 20 °C [68 °F])</b>	< 0,05 % / 10 K (max. 0,15 %) pour une sortie de 4 ... 20 mA à -40 ... +80 °C [-40 ... +176 °F]	
<b>Ecart dus à de forts champs électromagnétiques dans le cadre de la norme EN 61326-1</b>	< ±150 µA	

1) Incluant la non-linéarité, l'hystérésis, les déviations du point zéro et de valeur de pleine échelle (correspond à l'écart de mesure selon CEI 61298-2). Calibré en position de montage verticale avec le raccord process vers le bas.

Concernant une utilisation pour des applications d'hydrogène, se référer aux Informations Techniques IN 00.40 à [www.wika.com](http://www.wika.com) au sujet de la stabilité à long terme.

## Conditions de référence (selon CEI 61298-1)

Conditions de référence (selon CEI 61298-1)	
<b>Température</b>	18 ... 30 °C [64 ... 86 °F]
<b>Pression atmosphérique</b>	860 ... 1.060 mbar [86 ... 106 kPa, 12,5 ... 15,4 psig]
<b>Humidité de l'air</b>	45 ... 75 % h. r.
<b>Détermination de courbe caractéristique</b>	Méthode des points limites selon CEI 61298-2
<b>Caractéristiques de la courbe</b>	Linéaire
<b>Position de montage de référence</b>	Verticale, membrane vers le bas

## Tension d'alimentation

### Tension d'alimentation (non-Ex et Ex d)

Type de signal	Rétro-éclairage	
	Inactif	Actif
4 ... 20 mA	9,6 ... 35 VDC	16 ... 35 VDC
4 ... 20 mA avec un signal de communication superposé HART®	9,6 ... 35 VDC	16 ... 35 VDC
FOUNDATION™ Fieldbus	9 ... 32 VDC	13,5 ... 32 VDC
PROFIBUS® PA	9 ... 32 VDC	13,5 ... 32 VDC

### Tension d'alimentation (Ex ia)

Type de signal	Rétro-éclairage	
	Inactif	Actif
4 ... 20 mA	9,6 ... 30 VDC	16 ... 30 VDC
4 ... 20 mA avec un signal de communication superposé HART®	9,6 ... 30 VDC	16 ... 30 VDC
FOUNDATION™ Fieldbus	9 ... 24 VDC (9 ... 17,5 VDC Fisco)	13,5 ... 24 VDC (13,5 ... 17,5 VDC Fisco)
PROFIBUS® PA	9 ... 24 VDC (9 ... 17,5 VDC Fisco)	13,5 ... 24 VDC (13,5 ... 17,5 VDC Fisco)

## Raccords process

Raccords process standard pour type IPT-20	
EN 837	<ul style="list-style-type: none"> <li>■ G ½ B</li> <li>■ M20 x 1,5</li> <li>■ G ¼ B femelle, G ½ B mâle (pour version haute-température avec élément de mesure en métal/en céramique)</li> </ul>
ANSI/ASME B1.20.1	<ul style="list-style-type: none"> <li>■ ½ NPT</li> <li>■ ½ NPT femelle</li> <li>■ ¼ NPT femelle, ½ NPT mâle</li> </ul>

Raccords standard pression élevée pour type IPT-20 à partir de 1.600 bar [30.000 psi]	
-	<ul style="list-style-type: none"> <li>■ M16 x 1,5 femelle</li> <li>■ M20 x 1,5 femelle</li> <li>■ 9/16-18 UNF femelle</li> <li>■ Filetage femelle 1 ½ - 12 UNF</li> </ul>

Raccords process aseptiques pour type IPT-21	
Affleurant	<ul style="list-style-type: none"> <li>■ G ½ B</li> <li>■ G 1 B</li> <li>■ G 1 ½ B</li> <li>■ G 1 hygiénique</li> </ul>
ANSI/ASME B1.20.1	½ NPT (pour version haute température)
-	<ul style="list-style-type: none"> <li>■ M44 x 1,25 avec écrou chapeau (pour version avec élément de refroidissement)</li> <li>■ M44 x 1,25 avec écrou chapeau (pour version haute température)</li> </ul>
TRI-CLAMP®	<ul style="list-style-type: none"> <li>■ 1 ½"</li> <li>■ 2"</li> </ul>
VARINLINE®	<ul style="list-style-type: none"> <li>■ Forme F</li> <li>■ Forme N</li> </ul>
Ecrou-chapeau DIN 11851	<ul style="list-style-type: none"> <li>■ DN 25</li> <li>■ DN 40</li> <li>■ DN 50</li> </ul>

Raccords process aseptiques pour type IPT-21	
NEUMO BioControl®	<ul style="list-style-type: none"> <li>■ Taille 50</li> <li>■ Taille 65</li> </ul>
Raccord Clamp selon DIN 11864-3	<ul style="list-style-type: none"> <li>■ DN 40</li> <li>■ DN 50</li> </ul>

BioControl® est une marque déposée de Neumo.

Fluide de transmission de pression		
Version standard et plage de température étendue		
Type IPT-20	Etendue de mesure ≤ 40 bar [500 psi]	Huile synthétique, huile halocarbone
	Etendue de mesure > 40 bar [500 psi]	Cellule de mesure sèche
Type IPT-21	Huile synthétique, huile halocarbone	
Version haute température		
Types IPT-20 et IPT-21	Huile minérale médicinale	

En général pour applications sur oxygène, huile halocarbone, pas avec le vide et une pression absolue < 1 bar absolu. L'application exige des processus de nettoyage spéciaux qui permettent d'avoir des surfaces exemptes d'huile et de graisse. Des fluides compatibles FDA pour l'industrie alimentaire sont disponibles en option. Tous les fluides sont exempt de silicones.

### Séparateur à membrane

En utilisant des séparateurs, il est possible d'adapter le transmetteur de process même aux conditions les plus rudes de l'industrie de process. Ainsi, le transmetteur peut être utilisé à des températures extrêmes, et avec des fluides agressifs, corrosifs, hétérogènes, abrasifs, hautement visqueux ou toxiques. En raison de la grande variété de raccords aseptiques (tels que raccords Clamp, raccords de tuyauterie filetés ou raccords aseptiques DIN 11864) les assemblages de mesure répondent aux sévères exigences de l'ingénierie des process stériles.



## Matériaux

Matériaux			
Parties en contact avec le fluide			
Version standard, version avec élément de refroidissement	Type IPT-20	Etendues de mesure ≤ 40 bar [500 psi] : acier inox 316L/1.4404	
		Etendues de mesure > 40 bar [500 psi] : acier inox 316L/1.4404 + Elgiloy 2.4711	
		Etendues de mesure > 1.000 bar [15.000 psi] : acier inox XM-13/1.4534	
	Type IPT-21	Standard	Acier inox 316L/1.4404
		Option	Hastelloy C276/2.4819
Option		Plaqué or 20 µ	
Option		Plaqué or-rhodium 5 µ/1 µ	
Version haute température	Types IPT-20, IPT-21	Acier inox 316L / Hastelloy HC276	
<b>Joint torique (seulement pour le type IPT-21)</b>	NBR, FKM, EPDM, FFKM, FEPM		

Acier inox 316L, correspond à 1.4404 ou 1.4435

Acier inox 316Ti, correspond à 1.4571

Boîtier	Matériau
Boîtier à une chambre, plastique	PBT, polyester
Boîtier à une chambre, aluminium	Aluminium moulé AISi10Mg, revêtu de poudre sur une base en PE
Boîtier à une chambre, acier inox moulé	Acier inox 316L
Boîtier à une chambre, acier inox électropoli, embouti	Acier inox 316L
Boîtier à deux chambres, plastique	PBT, polyester

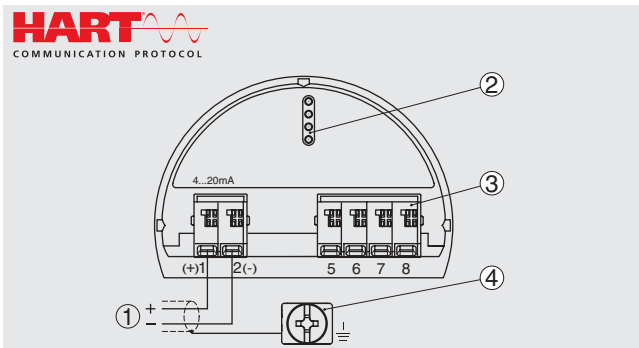
Boîtier	Matériau
Boîtier à deux chambres, aluminium	Aluminium moulé AISi10Mg, revêtu de poudre sur une base en PE
Boîtier à deux chambres, acier inox moulé	Acier inox 316L

## Raccordement électrique

Raccordement électrique		
<b>Bornes montées sur ressort</b>	Section du conducteur : Fil ou toron : 0,2 ... 2,5 mm <sup>2</sup> (AWG 24 ... 14) Toron à embout : 0,2 ... 1,5 mm <sup>2</sup> (AWG 24 ... 16)	
<b>Presse-étoupes M20 x 1,5</b>		
Plastique, PA	Étanchéité	NBR
	Diamètre de câble	<ul style="list-style-type: none"> <li>■ 5 ... 9 mm [0,2 ... 0,35 in]</li> <li>■ 6 ... 12 mm [0,24 ... 0,47 in]</li> <li>■ 10 ... 14 mm [0,39 ... 0,55 in]</li> </ul>
Laiton, plaqué nickel	Étanchéité	NBR
	Diamètre de câble	9 ... 13 mm [0,35 ... 0,51 in] (pour câble blindé)
Acier inox	Étanchéité	NBR
	Diamètre de câble	7 ... 12 mm [0,28 ... 0,47 in]
<b>Presse-étoupes ½ NPT</b>		
Scellés avec un bouchon d'obturation		
Plastique, PA	Diamètre de câble	5 ... 9 mm [0,2 ... 0,35 in]
Laiton, plaqué nickel	Diamètre de câble	6 ... 12 mm [0,24 ... 0,47 in]
Laiton, plaqué nickel	Diamètre de câble	9 ... 13 mm [0,35 ... 0,51 in] (pour câble blindé)
<b>Connecteur coudé DIN 175301-803A avec contre-connecteur</b>	Section de fil maximale 1,5 mm <sup>2</sup> (AWG 16) Indice de protection IP65 <sup>1)</sup>	
<b>Connecteur circulaire M12 x 1 (4 plots) sans contre-connecteur</b>	Indice de protection IP65 <sup>1)</sup>	
<b>Sécurité électrique</b>	Protection contre l'inversion de polarité	

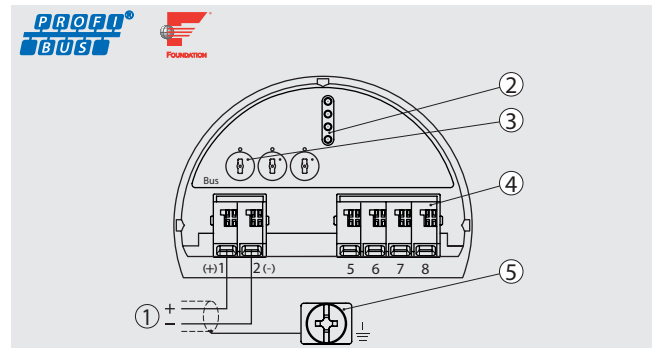
1) L'indice de protection mentionné n'est valable que lorsque le contre-connecteur possède également l'indice de protection requis.

### Compartiment de raccordement pour boîtier à une chambre



#### 4 ... 20 mA / HART®

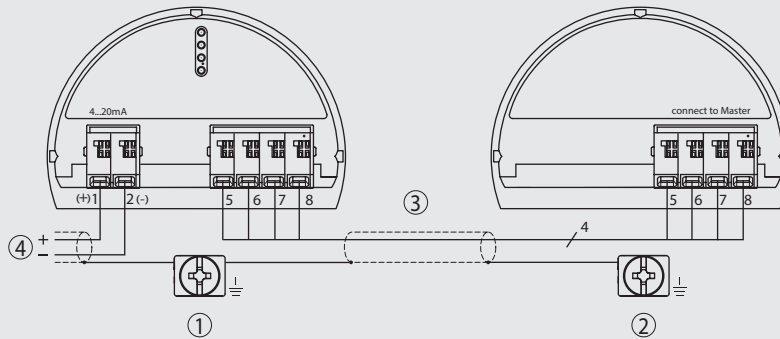
- |   |   |
|---|---|
| ① | Tension d'alimentation / sortie de signal                               |
| ② | Interface d'afficheur   |
| ③ | Bornes de connexion pour unité externe d'affichage et de fonctionnement |
| ④ | Borne de mise à la terre pour blindage de câble                         |



#### PROFIBUS® PA / FOUNDATION™ Fieldbus

- |   |   |
|---|---|
| ① | Tension d'alimentation / sortie de signal   |
| ② | Interface d'afficheur   |
| ③ | <ul style="list-style-type: none"> <li>■ Pour commutateur de simulation de bus de terrain FOUNDATION™ Fieldbus (1 = fonctionnement avec autorisation de simulation)</li> <li>■ Pour PROFIBUS® PA : ajustement des réglages Profibus au moyen de 3 commutateurs</li> </ul> |
| ④ | Bornes de connexion pour unité externe d'affichage et de fonctionnement   |
| ⑤ | Borne de mise à la terre pour blindage de câble   |

## Mesure de pression différentielle, maître/esclave



### Maître/esclave

①	Maître
②	Esclave
③	Câble de connexion maître/esclave, 4 fils (inclus dans la livraison) (longueur standard de câble 5 m, longueur maximale de câble 25 m)
④	Tension d'alimentation / sortie de signal (maître) (→ voir "Tension d'alimentation")

## Mesure électronique de pression différentielle avec deux transmetteurs de process

Deux transmetteurs de process type IPT-2x ou CPT-2x peuvent être reliés électroniquement dans un dispositif de mesure dans le but d'être utilisés pour la mesure électronique de pression différentielle. La mesure fonctionne également avec une combinaison des deux types, bien que les instruments doivent tous deux être soit des instruments de pression absolue soit des instruments de pression relative. Une autre exigence est que l'un des instruments soit un instrument HART® compatible BUS utilisé comme maître et que l'autre soit l'instrument esclave. L'instrument doit être commandé avec cette spécification à l'avance.



Les transmetteurs de process sont reliés entre eux au moyen d'un câble BUS interne (→ voir figure).

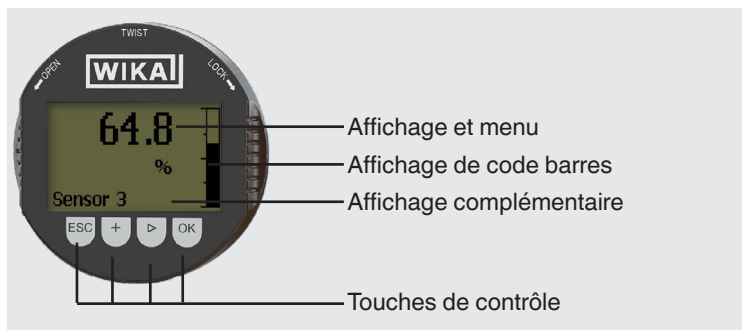
Le réglage comme dispositif maître-esclave est effectué dans l'instrument maître. Ainsi, l'instrument prend le contrôle des deux capteurs. Sous forme de signal de sortie, la pression de process du maître et de l'esclave ainsi que la pression différentielle sont déterminées.

La mesure électronique de pression différentielle est utilisée dans de nombreuses applications pour détecter le niveau dans des réservoirs ou d'autres cuves. En comparaison avec la mesure via un transmetteur de pression différentielle et deux lignes capillaires, la mesure électronique de pression différentielle impose de couvrir les distances entre les points de mesure avec un câble de courant. Ainsi, on évite complètement l'erreur de température du capillaire d'une installation avec séparateur.

Pour cette procédure de mesure, la relation entre la pression statique (pression de process) et la pression différentielle à mesurer est fondamentale. Si la pression statique est de 20 fois supérieure à la pression différentielle, la rangeabilité provoque un écart de mesure qui est en général plus important que l'effet thermique obtenu avec le même dispositif avec des capillaires.



## Unité d'affichage et de fonctionnement (en option)



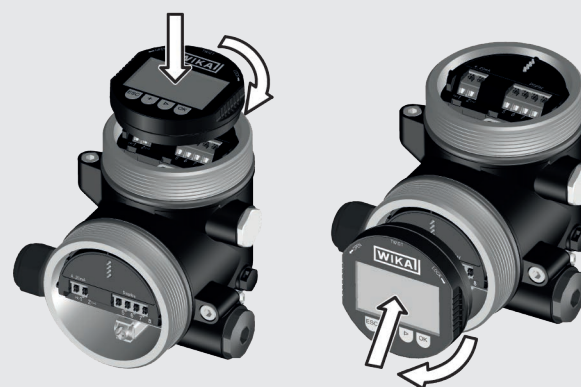
Spécifications				
<b>Rétro-éclairage</b>	Oui			
<b>Fond</b>	Gris, chiffres noirs			
<b>Pouvant être mis à niveau</b>	Oui (→ pour les codes d'article, voir "Accessoires")			
<b>Langues de menu</b>	allemand anglais français espagnol	polonais italien néerlandais japonais	chinois russe portugais tchèque	turc
Unités réglables				
Unités de pression	<ul style="list-style-type: none"> <li>■ bar</li> <li>■ psi</li> <li>■ mbar</li> <li>■ MPa</li> <li>■ kPa</li> </ul>	<ul style="list-style-type: none"> <li>■ Pa</li> <li>■ mmH<sub>2</sub>O</li> <li>■ inH<sub>2</sub>O</li> <li>■ mmHg</li> <li>■ inHg</li> </ul>		
Unités de niveau	<ul style="list-style-type: none"> <li>■ m</li> <li>■ cm</li> <li>■ ft</li> <li>■ en</li> </ul>			
<b>Taille de l'affichage</b>	Affichage de valeur mesurée à 5 chiffres, réglable (en option avec affichage bargraphe) Max. 5 chiffres, taille 7 x 13 mm [0,28 x 0,51 in]			
<b>Indice de protection selon CEI/EN 60529</b>	IP20 (non fixé) IP40 (intégré sans couvercle)			
<b>Matériau</b>	Boîtier en ABS, voyant en feuille de polyester			

### Positions d'installation

Boîtier à une chambre









Boîtier à deux chambres



## Conditions de fonctionnement


Conditions de fonctionnement		
<b>Plages de température admissibles (version standard, version avec élément de refroidissement)</b>		
Ambiante	<ul style="list-style-type: none"> <li>■ -15 ... +70 °C [5 ... 158 °F] (avec afficheur)</li> <li>■ -40 ... +80 °C [-40 ... +176 °F] (sans afficheur)</li> </ul>	
Fluide	<ul style="list-style-type: none"> <li>■ -40 ... +105 °C [-40 ... 221 °F]</li> <li>■ -20 ... +150 °C [-4 ... 302 °F] (version avec élément de refroidissement)</li> <li>■ -20 ... +60 °C [-4 ... 140 °F] (pour applications avec oxygène)</li> </ul>	
Stockage	<ul style="list-style-type: none"> <li>■ -60 ... +80 °C [-76 ... 176 °F] (avec afficheur)</li> <li>■ -40 ... +80 °C [-40 ... +176 °F] (sans afficheur)</li> </ul>	
<b>Restrictions à la température du fluide dues au matériau d'étanchéité</b>	Pour applications avec oxygène, 60 °C [140 °F]	
FKM	<ul style="list-style-type: none"> <li>■ -20 ... +105 °C (en option : -20 ... +150 °C)</li> <li>■ -4 ... +221 °F [en option : -4 ... +302 °F]</li> </ul>	
EPDM	<ul style="list-style-type: none"> <li>■ -20 ... +105 °C (en option : -20 ... +150 °C)</li> <li>■ -4 ... +221 °F [en option : -4 ... +302 °F]</li> </ul>	
NBR	-15 ... +105 °C [5 ... 221 °F]	
FFKM	<ul style="list-style-type: none"> <li>■ -15 ... +105 °C (en option -15 ... +150 °C)</li> <li>■ 5 ... 221 °F [en option : 5 ... 302 °F]</li> </ul>	
FEPM	-5 ... +105 °C [23 ... 221 °F]	
<b>Plages de température admissibles (version haute température)</b>		
Ambiante	<ul style="list-style-type: none"> <li>■ -12 ... +70 °C [-4 ... 158 °F] (avec afficheur)</li> <li>■ -12 ... +80 °C [-40 ... 176 °F] (sans afficheur)</li> </ul>	
Fluide	<ul style="list-style-type: none"> <li>■ -12 ... +180 °C [-10,4 ... +356 °F]</li> <li>■ -12 ... +200 °C [-10,4 ... +392 °F] (avec tôle de blindage)</li> </ul>	
Stockage	<ul style="list-style-type: none"> <li>■ -60 ... +80 °C [-76 ... 176 °F] (avec afficheur)</li> <li>■ -40 ... +80 °C [-40 ... +176 °F] (sans afficheur)</li> </ul>	
<b>Résistance aux vibrations selon EN 60068-2-6 (vibration sous résonance)</b>	4 g (5 ... 200 Hz) selon la courbe caractéristique GL 2 Boîtier à deux chambres en acier inox : 0,75 g selon la courbe caractéristique GL 1	
<b>Résistance aux chocs selon CEI 60068-2-27</b>	Etendue de mesure ≤ 1.000 bar [15.000 psi]	50 g (2,3 ms) selon CEI 60068-2-27
	Etendue de mesure > 1.000 bar [15.000 psi]	20 g (4,6 ms) selon CEI 60068-2-27
	Boîtier à deux chambres en acier inox avec élément de refroidissement	20 g
<b>Sécurité de l'instrument</b>		
Indice de protection selon CEI/EN 60529	<ul style="list-style-type: none"> <li>■ IP 66/67</li> <li>■ IP66/IP68 (0,2 bar) pour capteurs de pression absolue</li> <li>■ En option : IP66/IP68 (1 bar) ou IP66/IP68 (25 bar)</li> </ul>	
Sécurité électrique	Catégorie de surtension III, classe de protection II	
SIL selon CEI 61508:2010	Fonctionnement à un seul canal jusqu'à SIL 2 Fonctionnement multi-canaux (homogène, redondant) jusqu'à to SIL 3	

## Agréments

Logo	Description	Pays
	<b>Déclaration de conformité UE</b> Directive CEM Directive relative aux équipements sous pression Directive RoHS <b>Directive ATEX</b> Zones explosives - Ex i Zone 0 gaz [II 1G Ex ia IIC T6 ... T1 Ga] Zone 1 gaz pour installation dans zone 0 gaz [II 1/2G Ex ia IIC T6 ... T1 Ga/Gb] Zone 1 gaz [II 2G Ex ia IIC T6 ... T1 Gb] Zone 20 poussière [II 1D Ex ia IIC T135 Da] Zone 21 poussière [II 2D Ex ia IIC T135 Db] - Ex d Zone 1 gaz pour installation dans zone 0 gaz [II 1/2G Ex db ia IIC T6 ... T1 Ga/Gb] Zone 2 gaz [II 2G Ex db ia IIC T6 ... T1 Gb] Zone 21 poussière [II 2D Ex db ia IIC T135 Db]	Union européenne
	<b>IECEX</b> Zones explosives - Ex i Zone 0 gaz [Ex ia IIC T6 ... T1 Ga] Zone 1 gaz pour installation dans zone 0 gaz [Ex ia IIC T6 ... T1 Ga/Gb] Zone 1 gaz [Ex ia IIC T6 ... T1 Gb] Zone 20 poussière [Ex ia IIC T135 Da] Zone 21 poussière [Ex ia IIC T135 Db] - Ex d Zone 1 gaz pour installation dans zone 0 gaz [Ex db ia IIC T6 ... T1 Ga/Gb] Zone 2 gaz [Ex db ia IIC T6 ... T1 Gb] Zone 21 poussière [Ex db ia IIC T135 Db]	International
	<b>GOST</b> Métrologie	Russie
	<b>UkrSEPRO</b> Métrologie	Ukraine
	<b>3-A</b> Agroalimentaire  Cet instrument est marqué 3-A, ce qui veut dire qu'un tiers a procédé à une vérification pour vérifier la conformité au standard 3-A.	International
	<b>EHEDG</b> Equipement de conception hygiénique	Union européenne

→ Agréments et certificats, voir site web

## Informations et certificats du fabricant

Logo	Description
	<b>SIL 2 (en option) <sup>1)</sup></b> Sécurité fonctionnelle <ul style="list-style-type: none"> <li>■ Fonctionnement à un seul canal jusqu'à SIL 2</li> <li>■ Fonctionnement multi-canaux (homogène, redondant) jusqu'à to SIL 3</li> </ul>
-	<b>Recommandations NAMUR</b> NE21 - Compatibilité électrique de l'équipement NE43 - Niveau de signal pour information de panne NE53 - Compatibilité des instruments de terrain NE107 - Auto-surveillance et diagnostics

1) Seulement pour signal de sortie 4 ... 20 mA avec HART® et avec SIL  
 Rangeabilité maximale pour les applications SIL 10:1

## Recommandations NAMUR

NAMUR est le groupe d'intérêts concernant la technologie d'automatisme pour l'industrie de process en Allemagne. Les recommandations NAMUR qui sont publiées sont considérées comme des standards dans le domaine de l'instrumentation de terrain, et ont aussi le caractère de standards internationaux.

L'instrument satisfait aux exigences des recommandations NAMUR suivantes :

- NE21 - Compatibilité électromagnétique de l'équipement
- NE43 - Niveau de signal pour information de panne pour transmetteurs
- NE53 - Compatibilité des instruments de terrain et des composants d'affichage et de fonctionnement
- NE107 - Auto-surveillance et diagnostics d'instruments de terrain

→ Pour plus d'informations, voir [www.namur.net/en](http://www.namur.net/en)

## NACE

Le terme "NACE" désigne une organisation (National Association of Corrosion Engineers) qui s'occupe du sujet de la corrosion. Les résultats de cette organisation sont publiés en tant que normes NACE et mis à jour régulièrement.

Les instruments, et en particulier les joints de soudure, respectent :

- NACE MR0103 - Applications dans des raffineries de pétrole
- NACE MR0175 - Extraction et traitement du pétrole

## Remplissage et joint d'étanchéité conformes FDA

La FDA est l'autorité américaine de supervision pour le domaine "food and drugs" (produits alimentaires et médicaments), qui contrôle toutes les marchandises présentes sur le marché. Une question importante est celle de l'utilisation de substances pouvant entrer en contact avec des produits alimentaires. Les aciers inox ne sont généralement pas critiques, mais les plastiques (par exemple joints d'étanchéité) et les liquides (par exemple fluides de transmission de pression) pour une utilisation dans les produits alimentaires, pharmaceutiques et les applications de biotechnologie doivent être conçus en conformité avec les exigences de la FDA.

Certaines des substances contenues dans ces instruments sont classifiées conformes FDA.

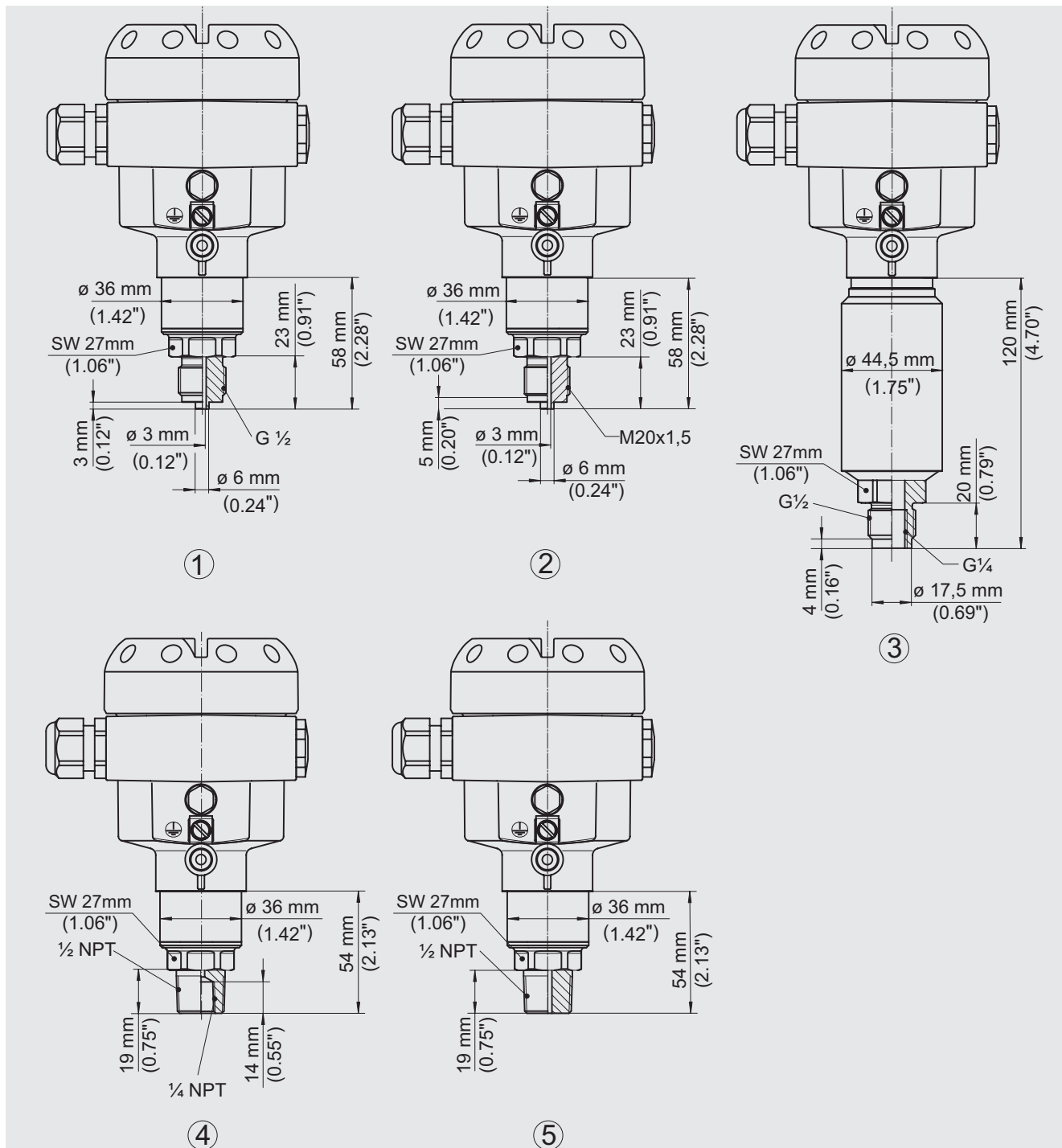
## Certificats (option)

- Certificat de test pour la précision de mesure contenu dans la livraison (5 points de mesure dans l'échelle de mesure)
- Relevé de contrôle 2.2
- Certificat d'inspection 3.1
- Déclaration du fabricant concernant le règlement (CE) 1935/2004
- Déclaration du fabricant concernant le règlement (CE) 2023/2006 (GMP)
- Etalonnage DKD/DAkkS (équivalent COFRAC) selon CEI 17025

→ Agréments et certificats, voir site web

## Dimensions en mm [pouces]

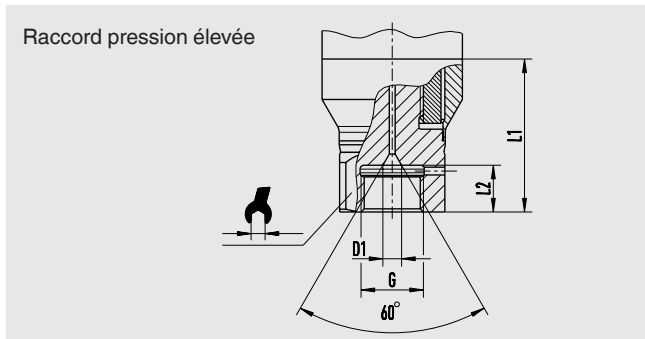
### Raccords process standard pour type IPT-20



### Raccords process standard pour type IPT-20

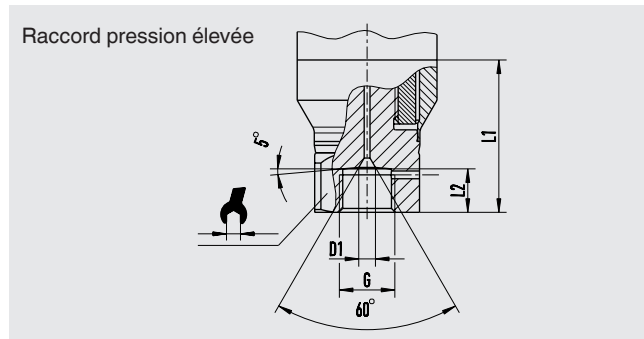
①	EN 837	G ½ B
②	DIN 16288	M20 x 1,5
③	ISO 228	G ¼ B femelle, G ½ B mâle (pour version haute-température avec élément de mesure en métal/en céramique)
④	ANSI/ASME B1.20.1	¼ NPT femelle, ½ NPT
⑤	ANSI/ASME B1.20.1	½ NPT

## Raccords process pression élevée pour type IPT-20



G	L1	D1	SW
M16 x 1,5	12 [0,47]	4,8 [0,19]	27 [1,06]
M20 x 1,5	15 [0,59]	4,8 [0,19]	27 [1,06]

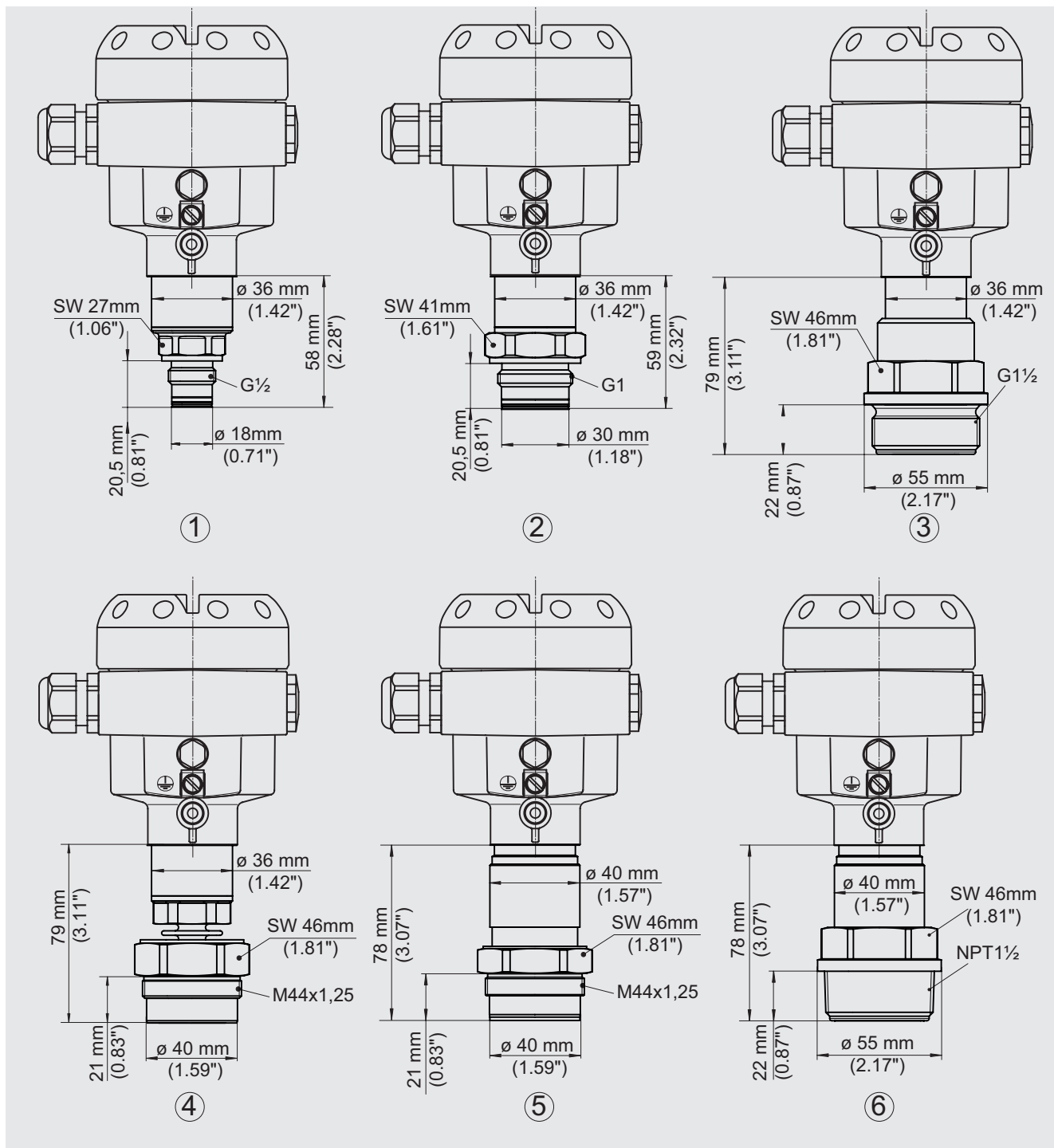
M16 x 1,5 pour étendues de mesure de 100 bar [1.500 psi] à 4.000 bar [60.000 psi]  
 M20 x 1,5 pour étendues de mesure de 1.600 bar [30.000 psi] à 4.000 bar [60.000 psi]



G	L1	D1	SW
9/16-18 UNF femelle F 250-C	11,2 [0,44]	4,3 [0,17]	27 [1,06]
1 1/8 -12 UNF femelle F 562-C	19,1 [0,75]	9,7 [0,38]	41 [1,6]

Etendues de mesure de 100 bar [1.500 psi] à 4.000 bar [60.000 psi]

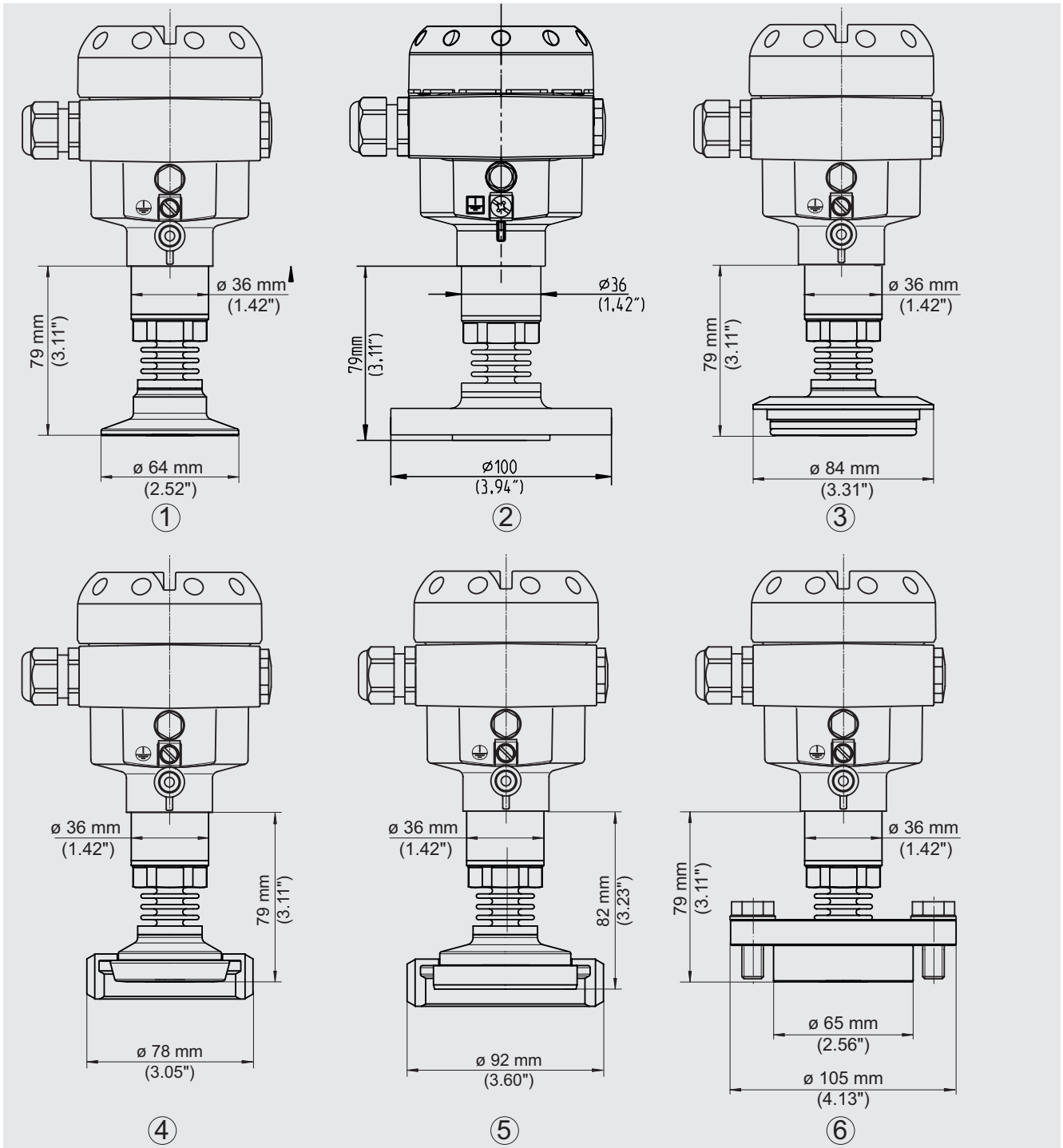
## Raccords process affleurants pour type IPT-21



### Raccords process affleurants pour type IPT-21

①	EN 837	G ½" B affleurant avec joint torique
②	EN 837	G 1" B affleurant avec joint torique
③	EN 837	G 1 ½" B affleurant sans joint
④	DIN 13	Version avec élément de refroidissement / raccord tournant : aluminium
⑤	DIN 13	Version haute température / raccord tournant : 316L
⑥	ANSI/ASME B1.20.1	1 ½ NPT pour version haute température

## Raccords process aseptiques pour type IPT-21

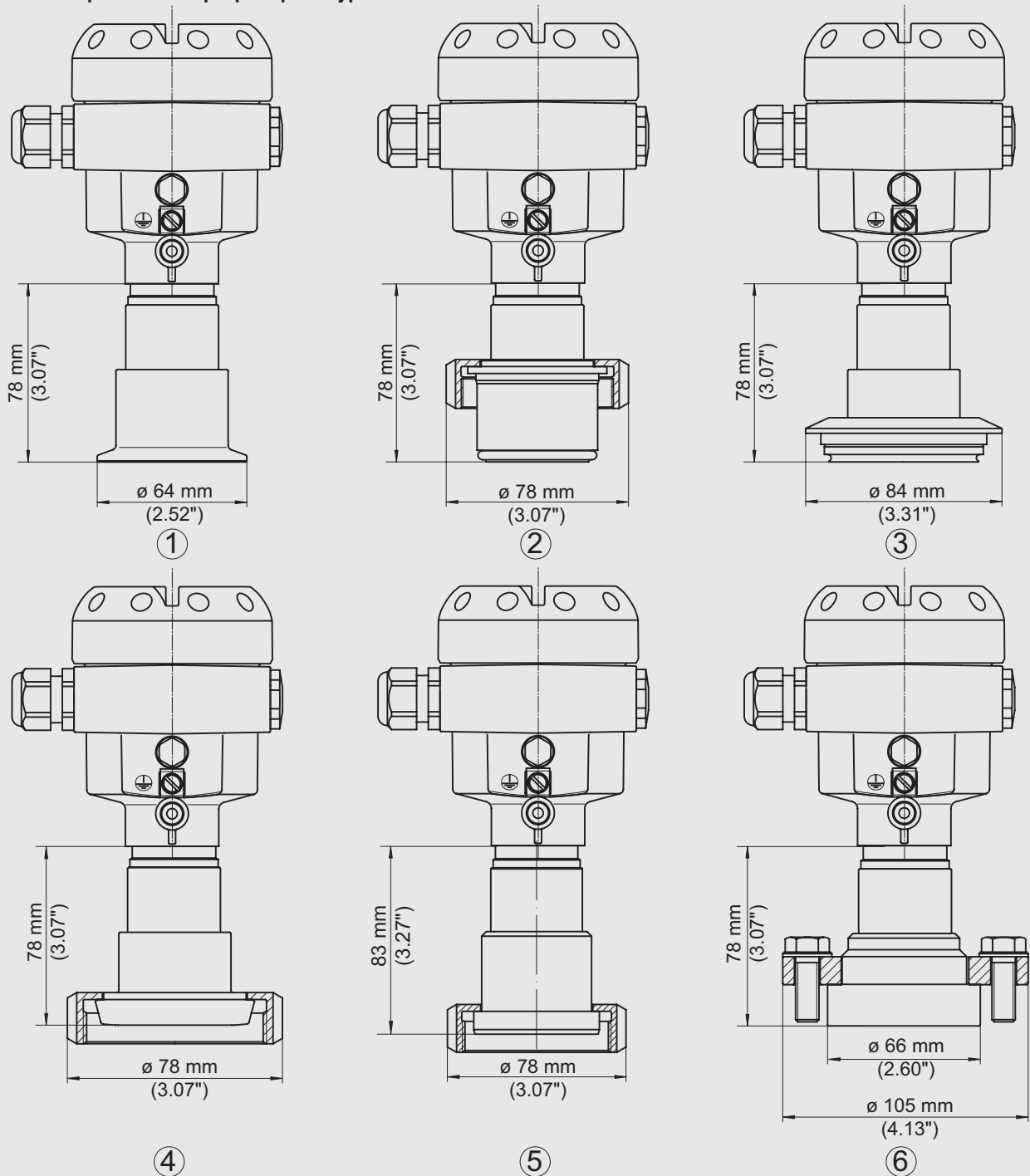


### Raccords process aseptiques pour le type IPT-21 (version avec élément de refroidissement)

①	DIN 32676, ISO 2852	Clamp 2", DN 50, PN 16
②	NEUMO BioConnect®	Bride DN 40, forme V
③	VARINLINE®	Forme N50-40, diamètre 68 mm [2,68 in], PN 25
④	DIN 11851	Embout DN 40, PN 40
⑤	DIN 11864	Embout DN 50, RD 78 x 1/2 écrou-chapeau, PN 40
⑥	Bride de serrage DRD	PN 40



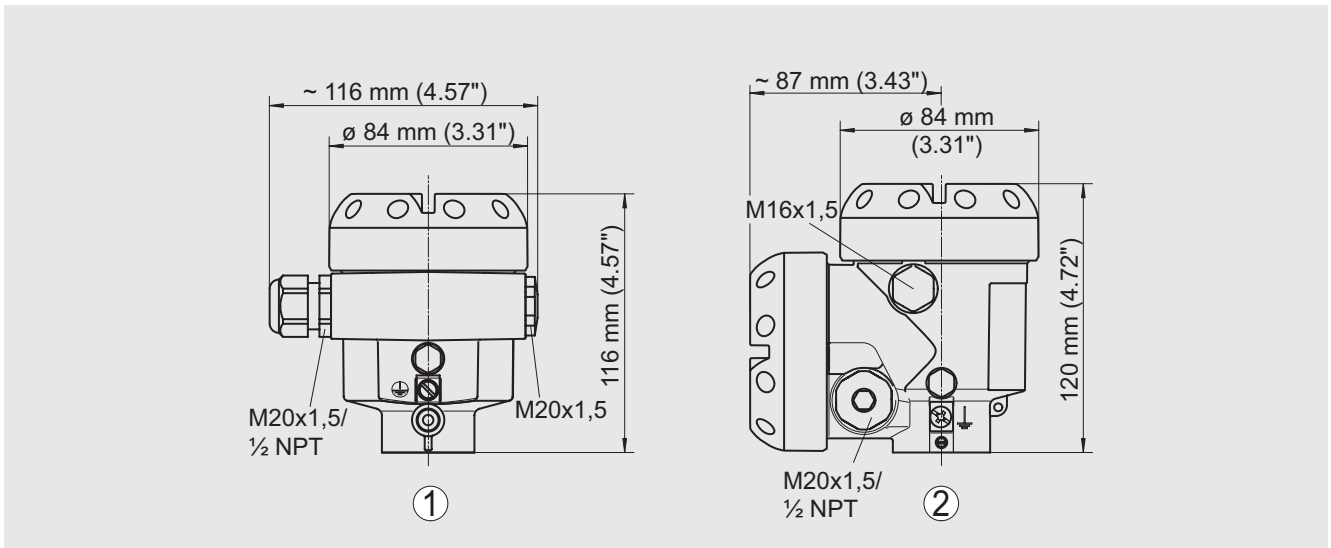
## Raccords process aseptiques pour type IPT-21



### Raccords process aseptiques pour type IPT-21 (version haute température)

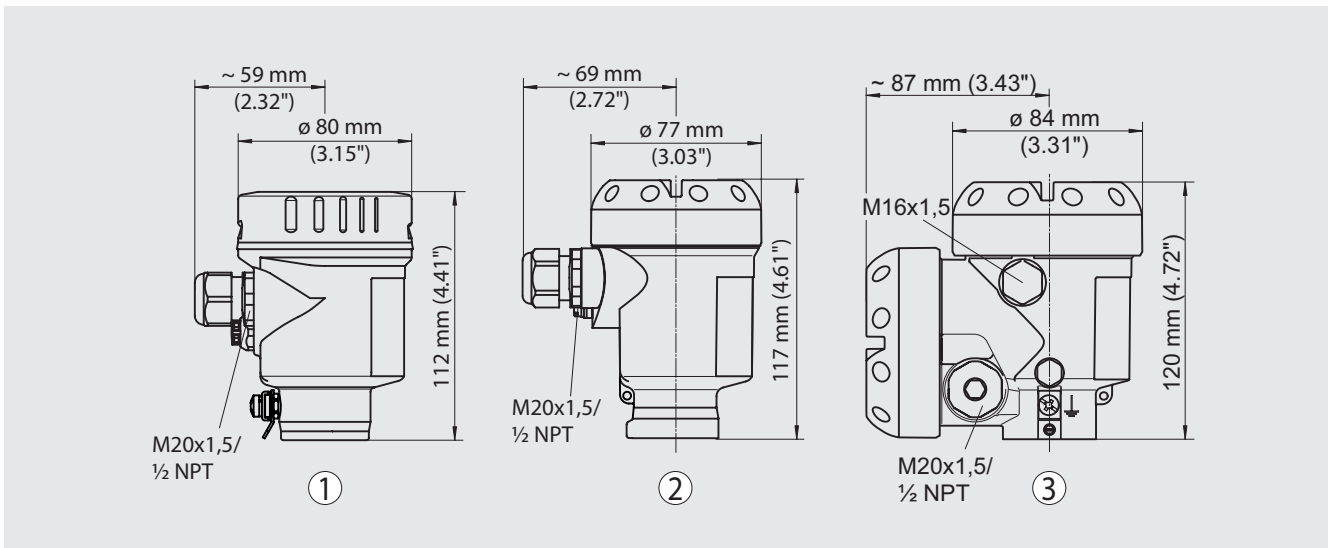
①	DIN 32676, ISO 2852	Clamp 2", DN 50, PN 16
②	Raccord aseptique avec écrou chapeau	F40, PN 25
③	VARIINLINE®	Forme N50-40, diamètre 68 mm [2,68 in], PN 25
④	DIN 11851	Embout DN 40, PN 40
⑤	DIN 11864	Embout DN 40, RD 65 x 1/2 écrou-chapeau, PN 40
⑥	Bride de serrage DRD	PN 40

## Dimensions de boîtier



### Boîtier (aluminium)

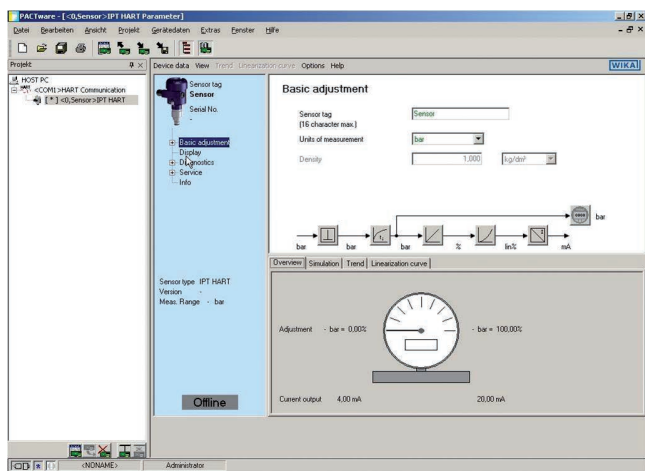
- ① Boîtier à une chambre, aluminium revêtu de poudre
- ② Boîtier à deux chambres, aluminium revêtu de poudre



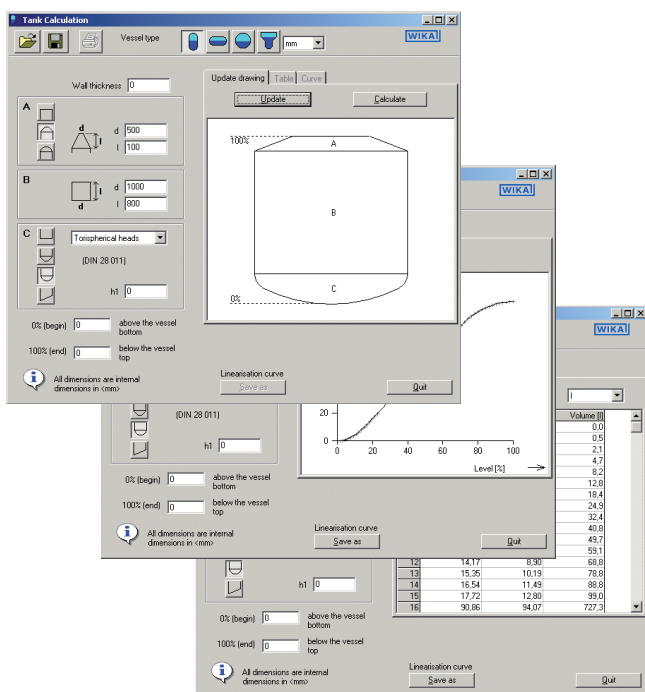
### Boîtier

- ① Boîtier à une chambre, acier inox électropoli, embouti, par exemple pour des applications hygiéniques
- ② Boîtier à une chambre, plastique ABS ou acier inox moulé avec précision
- ③ Boîtier à deux chambres, plastique ABS ou acier inox moulé avec précision

## Interface d'utilisateur DTM




Pour les signaux de sortie HART®, Profibus® PA et FF, un DTM est disponible en accord avec le standard FDT. Le DTM fournit une interface d'utilisateur claire et intuitive pour tous les processus de réglage et de contrôle du transmetteur. Pour des tests, il est aussi possible de simuler des valeurs de process et d'archiver les données de paramètres. L'enregistrement de valeurs mesurées est disponible pour des diagnostics.



## Calcul du volume de cuve

On peut utiliser le calcul supplémentaire de la fonction DTM du volume de cuve pour reproduire toute géométrie de cuve possible. Le tableau de linéarisation correspondant est créé automatiquement. Il peut être transféré directement vers le transmetteur.

## Accessoires

Description	Code article	
 <p><b>Module d'affichage, type DIH52-F</b> Affichage numérique à 5 chiffres, bargraphe à 20 segments, sans alimentation électrique séparée, avec fonction supplémentaire HART®. Réglage automatique de l'étendue de mesure et de la gamme. Fonction de maître secondaire : le réglage de l'étendue de mesure et de l'unité du transmetteur raccordé est possible en utilisant des commandes standard HART®. En option : protection zone explosive selon ATEX</p>	Sur demande	
	Modem HART® pour interface USB, spécialement conçue pour l'utilisation avec des ordinateurs portables (type 010031)	11025166
	Modem HART® pour interface RS-232 (type 010001)	7957522
	Modem HART® pour interface Bluetooth Ex ia IIC (type 010041)	11364254
	Modem HART® PowerXpress, avec alimentation électrique en option (type 010031P)	14133234
	Prise de soudure pour raccord process G 1/2 affleurant	1192299
	Prise de soudure pour raccord process G 1 affleurant	1192264
	Prise de soudure pour raccord process G 1/2 affleurant	2158982
	Prise de soudure pour raccord process G 1 hygiénique affleurant	2166011
 <p><b>Potence de fixation</b> pour montage sur paroi ou sur tuyauterie, acier inox</p>	14309985	
	Limite de surtension pour transmetteurs, 4 ... 20 mA, 1/2 NPT, connexion en série, Ex i et Ex d	14013656
	Limite de surtension pour transmetteurs, 4 ... 20 mA, M20 x 1,5, connexion en série, Ex i et Ex d	14002489
	Limite de surtension pour transmetteurs, FF / PROFIBUS, 1/2 NPT, connexion en série, Ex i et Ex d	14013658
	Module d'affichage et de fonctionnement type DI-PT-R, couvercle de boîtier en aluminium avec voyant	14560919
	Module d'affichage et de fonctionnement type DI-PT-R, couvercle de boîtier en acier inox moulé électropoli avec voyant de sécurité	14561464
	Module d'affichage et de fonctionnement type DI-PT-R, couvercle de boîtier en plastique avec voyant	14561469
	Module d'affichage et de fonctionnement type DI-PT-R, couvercle de boîtier en acier inox moulé avec voyant pour boîtier à chambre unique	14561459
	Module d'affichage et de fonctionnement type DI-PT-R, couvercle de boîtier en acier inox moulé avec voyant pour boîtier à deux chambres	14561471
	Module d'affichage et de fonctionnement externe type DI-PT-E, boîtier en aluminium	14561461
	Module d'affichage et de fonctionnement externe type DI-PT-E, boîtier en acier inox moulé	14561463
	Module d'affichage et de fonctionnement externe type DI-PT-E, boîtier en plastique	14561475

### Informations de commande

Type / Agrément / Exécution de boîtier / Câble et longueur de câble / Afficheur / Signal de sortie / Raccordement électrique / Etendue de mesure / Raccord process / Joint d'étanchéité / Précision / Nettoyage / Remplissage de capteur / Certificats / Exigences supplémentaires

© 04/2018 WIKA Alexander Wiegand SE & Co. KG, tous droits réservés.  
Les spécifications mentionnées ci-dessus correspondent à l'état actuel de la technologie au moment de l'édition du document.  
Nous nous réservons le droit de modifier les spécifications et matériaux.

