

Transmissor de processo

Com elemento de medição em metal soldado

Modelos IPT-20, IPT-21

WIKA folha de dados PE 86.06



outras aprovações veja
página 11



Aplicações

- Indústrias químicas e petroquímicas
- Indústria de processo
- Indústria farmacêutica
- Indústria alimentícia
- Áreas classificadas

Características especiais

- Proteção Ex conforme ATEX e IECEx
- Para aplicações conforme SIL 2 (SIL 3)
- Elemento de medição em metal soldado
- Sete variações da caixa
- Configuração através EDD e DTM (Device Type Manager) conforme o conceito FDT (Field Device Tool), p. ex.: PACTware



Figura esquerda: Modelo IPT-20, com entrada de pressão inferior

Figura direita: Modelo IPT-21, com diafragma faceado ao processo (flush)

Descrição

Com disponibilidade de sinais de saída 4 ... 20 mA, 4 ... 20 mA HART®, PROFIBUS® PA ou FOUNDATION Fieldbus™, combinado com certificações para áreas classificadas (conforme ATEX e IECEx), o modelo IPT-2x é especialmente apropriado para aplicações com as mais altas demandas na tecnologia de medição.

Versátil em aplicação

Como resultado da disponibilidade de faixas de pressão de 0 ... 0,1 bar até 0 ... 4.000 bar [0 ... 0,15 a 0 ... 60.000 psi] e com sua rangeabilidade livremente selecionável, este instrumento pode ser utilizado em praticamente qualquer aplicação. O grande número de conexões ao processos e as amplas possibilidades oferecidas pelo elemento de medição em metal permitem o uso em todas as indústrias. Sete variações de invólucros estão disponíveis para garantir uma ótima solução em todas as áreas de aplicação.

A caixa pode ser girada 330° e está disponível em plástico, alumínio e aço inoxidável.

Para as amplas necessidades das indústrias alimentícia e farmacêutica, está disponível uma caixa eletropolida em aço inoxidável 316L.

Fácil configuração e operação

Serviço e configurações do instrumento é realizado usando visor opcional e módulo de operação, que pode ser adaptado em quatro posições. O menu é intuitivo, com uma estrutura simples e auto-explicativa e está disponível em nove línguas. Como alternativa, os parâmetros podem ser configurados através do software PACTware™ sem custos adicionais. Um DTM específico do instrumento permite uma fácil integração nos sistemas de controle de processos correspondentes.

Especificações

Versões de instrumentos e células de medição

Versão	Célula de medição
Construção padrão	Elemento de medição em metal com sensor piezoresistivo ou sensor de película fina (dependendo da faixa de medição)
Versão com elemento de refrigeração (faixa de temperatura média estendida)	Elemento de medição em metal com sensor piezoresistivo ou sensor de película fina (dependendo da faixa de medição)
Versão para alta temperatura	Elemento de medição em cerâmica/metal (→ para temperaturas médias até 200 ° C [392 ° F], veja as condições de operação)

Faixas de medição

Pressão manométrica				
bar	0 ... 0,1 ²⁾	0 ... 0,4	0 ... 1	0 ... 2,5
	0 ... 5	0 ... 10	0 ... 25	0 ... 40
	0 ... 100	0 ... 250	0 ... 600	0 ... 1.000 ¹⁾
	0 ... 1.600 ¹⁾	0 ... 2.500 ¹⁾	0 ... 4.000 ¹⁾	
psi	0 ... 1,5 ²⁾	0 ... 5	0 ... 15	0 ... 30
	0 ... 75	0 ... 150	0 ... 300	0 ... 500
	0 ... 1.450	0 ... 3.000	0 ... 9.000	0 ... 15.000 ¹⁾
	0 ... 30.000 ¹⁾	0 ... 50.000 ¹⁾	0 ... 60.000 ¹⁾	

Pressão absoluta				
bar	0 ... 0,1 ²⁾	0 ... 0,4 ²⁾	0 ... 1	0 ... 2,5
	0 ... 5	0 ... 10	0 ... 25	0 ... 40
psi	0 ... 1,5	0 ... 5	0 ... 15	0 ... 30
	0 ... 150	0 ... 300	0 ... 500	

Vácuo e faixa de medição +/-				
bar	-0,05 ... +0,05 ²⁾	-0,2 ... +0,2	-0,5 ... +0,5	-1 ... 0
	-1 ... +1,5	-1 ... +5	-1 ... +10	-1 ... +25
	-1 ... 40			
psi	-0,7 ... +0,7	-3 ... +3	-7 ... +7	-14,5 ... 0
	-14,5 ... +20	-14,5 ... +75	-14,5 ... +150	-14,5 ... +300
	-14,5 ... +500			

1) Apenas para o modelo IPT-20

2) Apenas para versão para alta temperatura

Outras faixas de medição são configuráveis via rangeabilidade (escala).

Faixa máxima de ajuste do valor de pressão: -20 ... +120%

Por exemplo, um instrumento de 0 ... 10 bar [0 ... 150 psi] também pode ser usado de -1 ... +10 bar [-14,5 ... +150 psi].

Valores menores que 0 bar abs. [0 psia] não pode ser definido ou medido.

Segurança de sobrecarga/vácuo	
Segurança contra vácuo	Sim (não para aplicações com oxigênio)
Segurança de sobrecarga (versão padrão, versão com elemento de refrigeração)	
Faixa de medição ≤ 40 bar [500 psi]	3 vezes
Faixa de medição 40 ... 1.000 bar [500 ... 15.000 psi]	2 vezes

Segurança de sobrecarga/vácuo	
Faixa de medição 1.600 bar [30.000 psi]	1,5 vezes
Faixa de medição 2.500 bar [50.000 psi]	1,4 vezes
Faixa de medição 4.000 bar [60.000 psi]	1,25 vezes
Segurança de sobrecarga (versão para alta temperatura)	
Faixa de medição 0,1 bar [1,5 psi]	15 bar [220 psi]
Faixa de medição 0,4 bar [5 psi]	30 bar [430 psi]
Faixa de medição 1,0 bar [15 psi]	35 bar [510 psi]
Faixa de medição de 2,5 ... 25 bar [30 ... 300 psi]	50 bar [720 psi]

Sinais de saída

Sinais de saída	
Tipos de sinal	<ul style="list-style-type: none"> ■ 4 ... 20 mA ■ 4 ... 20 mA com sinal de comunicação HART® sobreposto (opção: qualificação SIL) ■ Especificação HART®: 7.3 ■ FOUNDATION™ Fieldbus ■ PROFIBUS® PA ■ Eletrônica escrava para pressão diferencial elétrica (opção: qualificação SIL)
Carga em Ω	$(U_B - U_{Bmin}) / 0,022 \text{ A}$ <small>U_B = Fonte de alimentação aplicada (→ veja tabela "Fonte de alimentação") <small>U_{Bmin} = Fonte de alimentação mínima (→ veja tabela "Fonte de alimentação")</small> </small>
Amortecimento	<p>0 ... 999 s, ajustável</p> <p>Após a configuração do tempo de amortecimento, o instrumento transmite 63 % da pressão aplicada como sinal de saída.</p> <p>Exemplo: Um impulso de pressão aumenta de 0 a 10 bar com um amortecimento de 2 segundos. Após os 2 segundos, é exibida uma pressão de 6,3 bar.</p>
Tempo de resposta	< 80 ms (= tempo morto < 25 ms + tempo de subida 10 ... 90 % < 55 ms)

Especificações de exatidão

Especificações de exatidão		
Exatidão na temperatura ambiente 1)		
Faixa de medição ≤ 1.000 bar [15.000 psi]	0,1 % da faixa de medição (opções: 0,075 % / 0,2 %)	
Faixa de medição > 1.000 bar [15.000 psi]	0,5 % da faixa de medição	
Ajustabilidade		
Zero	-20 ... +95 % (para baixo, a capacidade de ajuste é sempre limitada pela pressão mínima de 0 bar abs.)	
Faixa de medição	Faixa de medição ≤ 1.000 bar [15.000 psi]	-120 ... +120% com uma diferença entre o ponto zero e a amplitude máx. 120% da faixa de medição nominal
	Faixa de medição > 1.000 bar [15.000 psi]	(0 bar abs.) ... +105 % (para baixo, a capacidade de ajuste é sempre limitada pela pressão mínima de 0 bar abs.)
Rangeabilidade	Ilimitada	
	Faixa de medição ≤ 1.000 bar [15.000 psi]	Rangeabilidade máxima recomendada 20:1
	Faixa de medição > 1.000 bar [15.000 psi]	Rangeabilidade máxima recomendada 2:1
	Aplicações SIL	Rangeabilidade máx. 10:1
Não-linearidade conforme BFSL (conforme IEC 61298-2)		
Faixa de medição ≤ 1.000 bar [15.000 psi]	≤ 0,05 % da faixa de medição	
Faixa de medição > 1.000 bar [15.000 psi]	≤ 0,25 % da faixa de medição	

Especificações de exatidão		
Não-repetibilidade (conforme IEC 61298-2)		
Faixa de medição \leq 1.000 bar [15.000 psi]	\leq 0,1 % da faixa de medição	
Faixa de medição $>$ 1.000 bar [15.000 psi]	\leq 0,5 % da faixa de medição	
Reação com rangeabilidade		
1:1 ... 5:1 com faixa de medição 0,1 ... 1.000 bar [1,5 ... 15.000 psi]	Sem alteração na exatidão	
$>$ 5:1 com faixa de medição 0,1 ... 1.000 bar [1,5 ... 15.000 psi]	(exatidão básica / 5) x rangeabilidade	
1:1 ... 2:1 com faixa de medição $>$ 1.000 bar [15.000 psi]	$<$ 0,5 % x rangeabilidade	
Estabilidade em longo prazo em condições de referência (versão padrão, versão com elemento de resfriamento)		
Faixa de medição $<$ 1 bar [15 psi]	\leq (0,35 % x rangeabilidade) / ano	
Faixa de medição = 1 bar [15 psi]	\leq (0,15 % x rangeabilidade) / ano	
Faixa de medição $>$ 1 bar [15 psi]	\leq (0,10 % x rangeabilidade) / ano	
Faixa de medição $>$ 1.000 bar [15.000 psi]	\leq (0,50 % x rangeabilidade) / ano	
Estabilidade em longo prazo em condições de referência (versão para alta-temperatura)	\leq (0,05 % x rangeabilidade) / ano	
Efeitos de temperatura, ponto zero e faixa (temperatura de referência 20 °C [68 °F])		
Na faixa compensada 10 ... 70 °C [50 ... 158 °F]	Faixa de medição \leq 1.000 bar [15.000 psi]	$<$ 0,075 % / 10 K (máx. 0,15 %)
	Faixa de medição $>$ 1.000 bar [15.000 psi]	Sem faixa compensada
Fora da faixa compensada	Faixa de medição \leq 1.000 bar [15.000 psi]	$<$ 0,15 % + 0,075 % / 10 K
	Faixa de medição $>$ 1.000 bar [15.000 psi]	$<$ 0,5 % + 0,2 % / 10 K
Efeitos de temperatura na saída de corrente (temperatura de referência 20 °C [68 °F])	$<$ 0,05 % / 10 K (máx. 0,15 %) para saída de 4 ... 20 mA a -40 ... +80 °C [-40 ... +176 °F]	
Desvios causados por fortes campos eletromagnéticos de acordo com EN 61326-1	$<$ \pm 150 μ A	

1) Incluindo não-linearidade, histerese, desvio do ponto zero e valor final (corresponde ao erro medido conforme IEC 61298-2). Calibrado em posição de montagem vertical com conexão ao processo para baixo.

Para uso em aplicações de hidrogênio, observe as Informações técnicas IN 00.40 em www.wika.com, a respeito da estabilidade ao longo prazo.

Condições de referência (conforme IEC 61298-1)

Condições de referência (conforme IEC 61298-1)	
Temperatura	18 ... 30 °C [64 ... 86 °F]
Pressão atmosférica	860 ... 1.060 mbar [86 ... 106 kPa, 12,5 ... 15,4 psig]
Umidade do ar	45 ... 75 % r. h.
Determinação da curva característica	Método de terminal conforme IEC 61298-2
Curva característica	Linear
Referência da posição de montagem	Vertical, diafragma para baixo

Fonte de tensão

Fonte de alimentação (não Ex e Ex d)

Tipo de sinal	Luz de fundo	
	Inativo	Ativo
4 ... 20 mA	DC 9,6 ... 35 V	DC 16 ... 35 V
4 ... 20 mA com sinal de comunicação HART® sobreposto	DC 9,6 ... 35 V	DC 16 ... 35 V
FOUNDATION™ Fieldbus	DC 9 ... 32 V	DC 13,5 ... 32 V
PROFIBUS® PA	DC 9 ... 32 V	DC 13,5 ... 32 V

Fonte de alimentação (Ex ia)

Tipo de sinal	Luz de fundo	
	Inativo	Ativo
4 ... 20 mA	DC 9,6 ... 30 V	DC 16 ... 30 V
4 ... 20 mA com sinal de comunicação HART® sobreposto	DC 9,6 ... 30 V	DC 16 ... 30 V
FOUNDATION™ Fieldbus	DC 9 ... 24 V (DC 9 ... 17,5 V Fisco)	DC 13,5 ... 24 V (DC 13,5 ... 17,5 V Fisco)
PROFIBUS® PA	DC 9 ... 24 V (DC 9 ... 17,5 V Fisco)	DC 13,5 ... 24 V (DC 13,5 ... 17,5 V Fisco)

Conexões ao processo

Conexões ao processo padrão para modelo IPT-20	
EN 837	<ul style="list-style-type: none"> ■ G ½ B ■ M20 x 1,5 ■ G ¼ B fêmea, G ½ B macho (versão para alta temperatura com elemento de medição em metal/cerâmica)
ANSI / ASME B1.20.1	<ul style="list-style-type: none"> ■ ½ NPT ■ ½ NPT fêmea ■ ¼ NPT fêmea, ½ NPT macho

Conexões padrão de alta pressão para o modelo IPT-20 de 1.600 bar [30.000 psi]	
-	<ul style="list-style-type: none"> ■ M16 x 1,5 fêmea ■ M20 x 1,5 fêmea ■ 9/16 - 18 UNF fêmea ■ 1 ⅝ -12 UNF rosca fêmea

Conexões ao processo assépticas para modelo IPT-21	
Faceado ao processo	<ul style="list-style-type: none"> ■ G ½ B ■ G 1 B ■ G 1 ½ B ■ G 1 higiênico
ANSI / ASME B1.20.1	½ NPT (para versão para alta temperatura)
-	<ul style="list-style-type: none"> ■ M44 x 1,25 com porca de união (para versão com elemento de refrigeração) ■ M44 x 1,25 com porca de união (para versão para alta temperatura)
TRI-CLAMP®	<ul style="list-style-type: none"> ■ 1 ½" ■ 2"
VARINLINE®	<ul style="list-style-type: none"> ■ Forma F ■ Forma N
Porca união fêmea DIN 11851	<ul style="list-style-type: none"> ■ DN 25 ■ DN 40 ■ DN 50

Conexões ao processo assépticas para modelo IPT-21

NEUMO BioControl®	■ Dimensão 50 ■ Dimensão 65
Conexão tipo clamp conforme DIN 11864-3	■ DN 40 ■ DN 50

BioControl® é uma marca registrada NEUMO.

Meio para transmissão de pressão

Versão padrão e faixa de temperatura média estendida

Modelo IPT-20	Faixa de medição ≤ 40 bar [500 psi]	Óleo sintético, óleo de derivado halogenado
	Faixa de medição > 40 bar [500 psi]	Célula seca de medição
Modelo IPT-21	Óleo sintético, óleo de derivado halogenado	

Versão para alta temperatura

Modelos IPT-20 e IPT-21	Óleo mineral branco medicinal
-------------------------	-------------------------------

Óleo de halocarbono geralmente para aplicações de oxigênio, sem vácuo e pressão absoluta <1 bar abs. A aplicação exige processos de limpeza especiais que garantem superfícies livres de óleo e graxa.

Opcionalmente meios adequados conforme FDA para a indústria alimentícia estão disponíveis. Todas as partes são livres de silicone.

Selo diafragma

Usando os selos diafragma, é possível adaptar o transmissor de processo até mesmo às condições mais difíceis dos processos químicos. Assim, o transmissor pode ser utilizado em temperaturas extremas, e com meios agressivos, corrosivos, heterogêneos, abrasivos, altamente viscosos ou tóxicos. Como resultado de uma ampla variedade de conexões assépticas (como conexões assépticas tipo clamp, tubulação rosqueada ou conforme DIN 11864), as instalações de medição cumprem as altas demandas de engenharia de processo estéril.



Materiais

Materiais

Partes molhadas

Versão padrão, versão com elemento de refrigeração	Modelo IPT-20	Faixas de medição ≤ 40 bar [500 psi]: Aço inoxidável 316L/1.4404
		Faixas de medição > 40 bar [500 psi]: Aço inoxidável 316L/1.4404 + Elgiloy 2.4711
		Faixas de medição >1.000 bar [15.000 psi]: Aço inoxidável XM-13/1.4534
	Modelo IPT-21	Padrão
Opção		Hastelloy C276/2.4819
Opção		Folheado a ouro 20 µ
Opção		Folheado a ouro/ródio 5 µ/1 µ
Versão para alta temperatura	Modelo IPT-20, IPT-21	Aço inoxidável 316L / Hastelloy HC276
O-ring (apenas para o modelo IPT-21)	NBR, FKM, EPDM, FFKM, FEPM	

Aço inoxidável 316L, corresponde a 1.4404 ou 1.4435

Aço inoxidável 316Ti, corresponde a 1.4571

Caixa	Material
Invólucro de câmara única, plástico	PBT, poliéster
Invólucro de câmara única, alumínio	Alumínio AlSi10Mg fundido, revestido a pó em base PE
Caixa de câmara única, aço inoxidável fundido	Aço inoxidável 316L
Invólucro de câmara única, aço inoxidável eletropolido, embutido	Aço inoxidável 316L
Invólucro de câmara dupla, plástico	PBT, poliéster

Caixa	Material
Invólucro de câmara dupla, alumínio	Alumínio AISi10Mg fundido, revestido a pó em base PE
Caixa de câmara dupla, aço inoxidável fundido	Aço inoxidável 316L

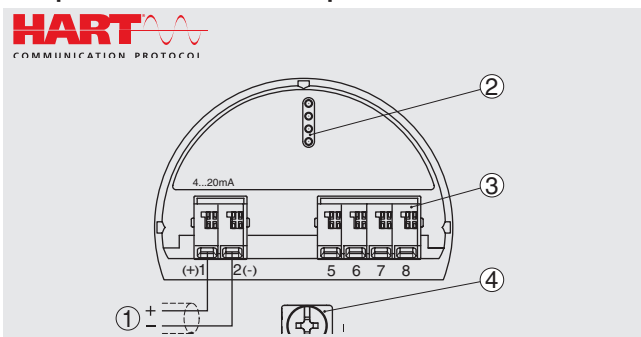
Conexão elétrica

Conexão elétrica		
Terminais com molas	Seção transversal: Fio: 0,2 ... 2,5 mm ² (AWG 24 ... 14) Fio com emenda final: 0,2 ... 1,5 mm ² (AWG 24 ... 16)	
Prensa-cabos M20 x 1,5		
Plástico, PA	Vedação	NBR
	Diâmetro do cabo	<ul style="list-style-type: none"> ■ 5 ... 9 mm [0,2 ... 0,35 pol] ■ 6 ... 12 mm [0,24 ... 0,47 pol] ■ 10 ... 14 mm [0,39 ... 0,55 pol]
Latão, revestido com níquel	Vedação	NBR
	Diâmetro do cabo	9 ... 13 mm [0,35 ... 0,51 pol] (para cabo blindado)
Aço inoxidável	Vedação	NBR
	Diâmetro do cabo	7 ... 12 mm [0,28 ... 0,47 pol]
Prensa-cabos ½ NPT		
Vedado com plugue cego		
Plástico, PA	Diâmetro do cabo	5 ... 9 mm [0,2 ... 0,35 pol]
Latão, revestido com níquel	Diâmetro do cabo	6 ... 12 mm [0,24 ... 0,47 pol]
Latão, revestido com níquel	Diâmetro do cabo	9 ... 13 mm [0,35 ... 0,51 pol] (para cabo blindado)
Conector angular conforme DIN 175301-803A com conector de acoplamento	Seção transversal do cabo: máx. 1,5 mm ² (AWG 16) Grau de proteção: IP65 ¹⁾	
Conector circular M12 x 1 (4 pinos) sem conector de acoplamento	Grau de proteção: IP65 ¹⁾	
Segurança elétrica	Proteção contra polarização invertida	

1) O grau de proteção declarado só se aplica quando se utilizam conectores compatíveis com o grau de proteção adequado.

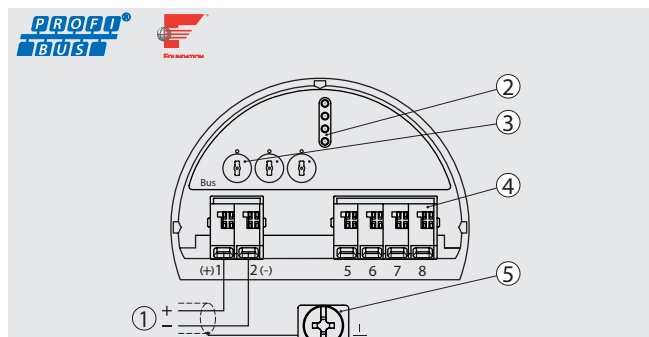
Display e unidade de operação

Compartimento de conexão para invólucro de câmara única



4 ... 20 mA / HART®

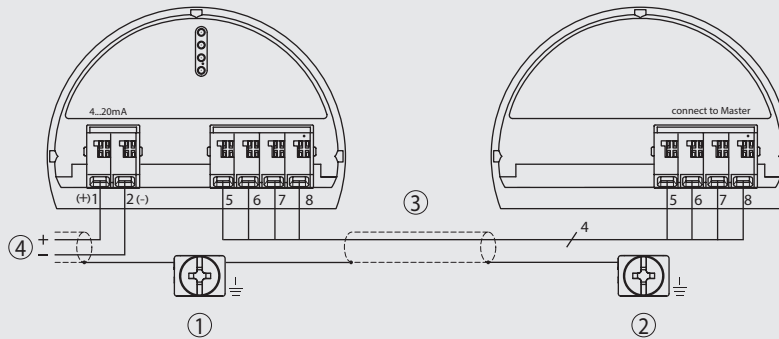
①	Fonte de alimentação / sinal de saída
②	Interface do indicador digital
③	Terminais de conexão para mostrador externo e unidade de operação
④	Terminal aterrado para blindagem de cabo



Fieldbus PROFIBUS® PA / FOUNDATION™

①	Fonte de alimentação / sinal de saída
②	Interface do indicador digital
③	<ul style="list-style-type: none"> ■ Para chave de simulação FOUNDATION™ Fieldbus (1 = operação com liberação de simulação) ■ Para PROFIBUS® PA: Ajuste das definições Profibus via 3 contatos
④	Terminais de conexão para mostrador externo e unidade de operação
⑤	Terminal aterrado para blindagem de cabo

Medição de pressão diferencial, mestre/escravo



Mestre/escravo

①	Mestre
②	Escravo
③	Cabo de conexão mestre/escravo, 4 fios (incluído na entrega) (comprimento de cabo padrão de 5 m, comprimento máximo de cabo de 25 m)
④	Fonte de tensão / sinal de saída (mestre) (→ veja “Fonte de tensão”)

Medição eletrônica da pressão diferencial com dois transmissores de processo

É possível fazer a conexão elétrica de dois transmissores de processo, modelo IPT-2x ou CPT-2x, em um módulo de medição, para fazer a medição eletrônica da pressão diferencial. A medição também funciona com uma combinação dos dois modelos, embora os dois instrumentos tenham que ser de pressão absoluta ou ambos de pressão relativa. Outro requisito é que um dos instrumentos seja compatível com HART® ou BUS, para ser usado como mestre, e o outro seja usado como escravo. O instrumento deve ser encomendado previamente com essa especificação.

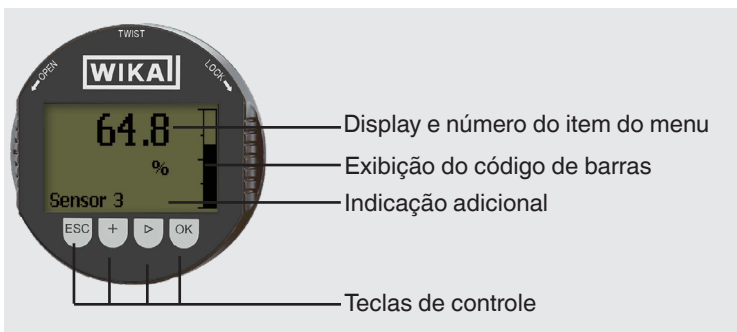


Os transmissores de processo são conectados entre si por um cabo BUS interno (→ veja a figura).

O ajuste de uma configuração mestre-escravo é feito no instrumento mestre. Assim, este instrumento assume o controle dos dois sensores. Como sinal de saída, são determinadas a pressão de processo do mestre e do escravo, e também a pressão diferencial.

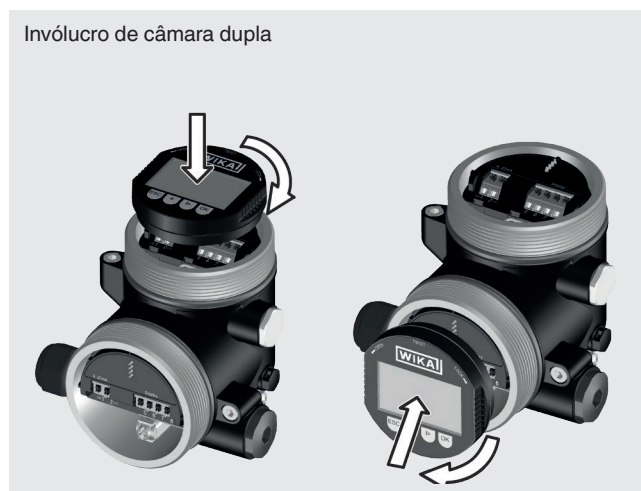
A medição eletrônica da pressão diferencial é usada em várias aplicações, para detectar o nível de tanques e outros recipientes. Comparada com a medição por meio de um transmissor de pressão diferencial e dois cabos capilares, a medição da pressão diferencial efetua a ponte entre os locais de medição com um cabo de corrente elétrica. Assim, evita-se o erro de temperatura do capilar de uma montagem com selo diafragma.

Para esse procedimento de medição, a relação a ser medida entre a pressão estática (pressão de processo) e a pressão diferencial é crítica. Se a pressão estática for maior que a pressão diferencial pelo fator 20, a rangeabilidade causará um erro de medição normalmente maior que o efeito térmico obtido com a mesma configuração de capilares.



Especificações				
Luz de fundo	Sim			
Fundo	Cinza, dígitos pretos			
Atualizável	Sim (→ Para os números de pedidos, veja "Acessórios")			
Idiomas do menu	Alemão Inglês Francês Espanhol	Polonês Italiano Alemão Japonês	Chinês Russo Português Checo	Turco
Unidades ajustáveis				
Unidades de pressão	<input type="checkbox"/> bar <input type="checkbox"/> psi <input type="checkbox"/> mbar <input type="checkbox"/> MPa <input type="checkbox"/> kPa	<input type="checkbox"/> Pa <input type="checkbox"/> mmH ₂ O <input type="checkbox"/> inH ₂ O <input type="checkbox"/> mmHg <input type="checkbox"/> inHg		
Unidades de nível	<input type="checkbox"/> m <input type="checkbox"/> cm <input type="checkbox"/> ft <input type="checkbox"/> pol			
Tamanho do display	Display de valor medido de 5 dígitos, ajustável (opção: exibição de gráfico de barras) Máx. 5 dígitos, tamanho 7 x 13 mm [0,28 x 0,51 pol]			
Grau de proteção conforme IEC/EN 60529	IP20 (solto) IP40 (instalado sem tampa)			
Material	Invólucro de ABS, visor de filme de poliéster			








Posições de montagem



Condições de operação


Condições de operação		
Faixas de temperatura permissíveis (versão padrão, versão com elemento de refrigeração)		
Ambiente	<ul style="list-style-type: none"> ■ -15 ... +70 °C [5 ... 158 °F] (com indicador digital) ■ -40 ... +80 °C [-40 ... 176 °F] (sem indicador digital) 	
Meio	<ul style="list-style-type: none"> ■ -40 ... +105 °C [-40 ... 221 °F] ■ -20 ... +150 °C [-4 ... 302 °F] (versão com elemento de refrigeração) ■ -20 ... +60 °C [-4 ... 140 °F] (para aplicações com oxigênio) 	
Armazenamento	<ul style="list-style-type: none"> ■ -60 ... +80 °C [-76 ... 176 °F] (com indicador digital) ■ -40 ... +80 °C [-40 ... +176 °F] (sem indicador digital) 	
Restrições em relação à temperatura de processo devido ao material de vedação	Para aplicações com oxigênio máx 60 °C [140 °F]	
FKM	<ul style="list-style-type: none"> ■ -20 ... +105 °C (opção: -20 ... +150 °C) ■ -4 ... +221 °F [opção: -4 ... +302 °F] 	
EPDM	<ul style="list-style-type: none"> ■ -20 ... +105 °C (opção: -20 ... +150 °C) ■ -4 ... +221 °F [opção: -4 ... +302 °F] 	
NBR	-15 ... +105 °C [5 ... 221 °F]	
FFKM	<ul style="list-style-type: none"> ■ -15 ... +105 °C (opção -15 ... +150 °C) ■ 5 ... 221 °F [opção: 5 ... 302 °F] 	
FEPM	-5 ... +105 °C [23 ... 221 °F]	
Faixa de temperatura permitida (versão para alta temperatura)		
Ambiente	<ul style="list-style-type: none"> ■ -12 ... +70 °C [-4 ... 158 °F] (com indicador digital) ■ -12 ... +80 °C [-40 ... 176 °F] (sem indicador digital) 	
Meio	<ul style="list-style-type: none"> ■ -12 ... +180 °C [-10,4 ... +356 °F] ■ -12 ... +200 °C [-10,4 ... +392 °F] (com folha de proteção) 	
Armazenamento	<ul style="list-style-type: none"> ■ -60 ... +80 °C [-76 ... 176 °F] (com indicador digital) ■ -40 ... +80 °C [-40 ... +176 °F] (sem indicador digital) 	
Resistente à vibração conforme EN 60068-2-6 (vibração sob ressonância)	4 g (5 ... 200 Hz) conforme GL curva característica 2 Invólucro de câmara dupla em aço inoxidável: 0,75 g por curva característica GL 1	
Resistência contra choques conforme IEC 60068-2-27	Faixa de medição ≤ 1.000 bar [15.000 psi]	50 g (2,3 ms) conforme IEC 60068-2-27
	Faixa de medição > 1.000 bar [15.000 psi]	20 g (4,6 ms) conforme IEC 60068-2-27
	Caixa de câmara dupla em aço inoxidável com elemento de refrigeração	20 g
Segurança do instrumento		
Grau de proteção conforme IEC/EN 60529	<ul style="list-style-type: none"> ■ IP66/67 ■ IP66/IP68 (0,2 bar) para sensores de pressão absoluta ■ Opção: IP66/IP68 (1 bar) ou IP66/IP68 (25 bar) 	
Segurança elétrica	Categoria de sobretensão III, grau de proteção II	
SIL conforme IEC 61508:2010	Operação de canal único até SIL 2 Operação multi-canal (homogêneo, redundante) até SIL 3	

Aprovações

Logo	Descrição	País
	Declaração de conformidade UE Diretiva EMC Diretriz para equipamentos de pressão Diretiva RoHS	União Europeia
	Diretiva ATEX Áreas classificadas - Ex i Zona 0 gás [II 1G Ex ia IIC T6 ... T1 Ga] Zona 1 gás conexão a zona 0 gás [II 1/2G Ex ia IIC T6 ... T1 Ga/Gb] Zona 1 gás [II 2G Ex ia IIC T6 ... T1 Gb] Zona 20 poeira [II 1D Ex ia IIC T135 Da] Zona 21 poeira [II 2D Ex ia IIC T135 Db] - Ex d Zona 1 gás conexão a zona 0 gás [II 1/2G Ex db ia IIC T6 ... T1 Ga/Gb] Zona 2 gás [II 2G Ex db ia IIC T6 ... T1 Gb] Zona 21 poeira [II 2D Ex db ia IIC T135 Db]	
	IECEX Áreas classificadas - Ex i Zona 0 gás [Ex ia IIC T6 ... T1 Ga] Zona 1 gás conexão a zona 0 gás [Ex ia IIC T6 ... T1 Ga/Gb] Zona 1 gás [Ex ia IIC T6 ... T1 Gb] Zona 20 poeira [Ex ia IIC T135 Da] Zona 21 poeira [Ex ia IIC T135 Db] - Ex d Zona 1 gás conexão a zona 0 gás [Ex db ia IIC T6 ... T1 Ga/Gb] Zona 2 gás [Ex db ia IIC T6 ... T1 Gb] Zona 21 poeira [Ex db ia IIC T135 Db]	Internacional
	GOST Metrologia, calibração	Rússia
	UkrSEPRO Metrologia, calibração	Ucrânia
	3-A Alimentos O instrumento possui a marcação 3-A, certificado por terceiros para conformidade com o padrão 3-A.	Internacional
	EHEDG Equipamento com Projeto Higiênico	União Europeia

→ Aprovações e certificados, veja o site

Informações do fabricante e certificados

Logo	Descrição
	SIL 2 (opção) ¹⁾ Segurança funcional ■ Operação de canal único até SIL 2 ■ Operação multi-canal (homogêneo, redundante) até SIL 3
-	Recomendações NAMUR NE21 - Compatibilidade elétrica do equipamento NE 43 - Nível de sinal para informações de falha NE 53 - Compatibilidade de instrumentos de campo NE107 - Auto-monitoramento e diagnóstico

1) Apenas para sinal de saída 4 ... 20 mA com HART® e com SIL
Rangibilidade máxima para aplicações SIL 10:1

Recomendações NAMUR

A NAMUR é o grupo de interesse em tecnologia de automação para a indústria de processo na Alemanha. As recomendações NAMUR publicadas são consideradas padrões em instrumentação de campo e também tem o caráter de padrões internacionais.

O instrumento cumpre os requisitos das seguintes recomendações NAMUR:

- NE21 - Compatibilidade eletromagnética do equipamento
- NE 43 - Nível de sinal para informações de falha para transmissores
- NE 53 - Compatibilidade de instrumentos de campo, display e componentes de operação
- NE107 - Auto-monitoramento e diagnóstico dos instrumentos de campo

→ Para mais informações, veja www.namur.net/en

NACE

NACE é um termo para uma organização (Associação Nacional de Engenheiros de Corrosão) relacionada com o tema da corrosão. Os resultados dessa organização são publicados como padrões da NACE e atualizados regularmente.

Os instrumentos e, em particular, as costuras de solda cumprem:

- NACE MR0103 - Aplicações em refinarias de petróleo
- NACE MR0175 - Extração e processamento de óleo

Preenchimento e vedação conforme FDA

A FDA é a autoridade de supervisão americana para a área de “alimentos e medicamentos”, que também controla todos os produtos colocados no mercado. Um tópico importante é o uso de substâncias que podem entrar em contato com alimentos. Os aços inoxidáveis geralmente não são críticos, mas plásticos (p. ex.: vedações) e líquidos (p. ex.: meios de transmissão de pressão para uso em aplicações alimentícias, farmacêuticas e de biotecnologia) devem ser projetados de acordo com os requisitos do FDA.

Algumas das substâncias nesses instrumentos são classificadas como em conformidade com o FDA.

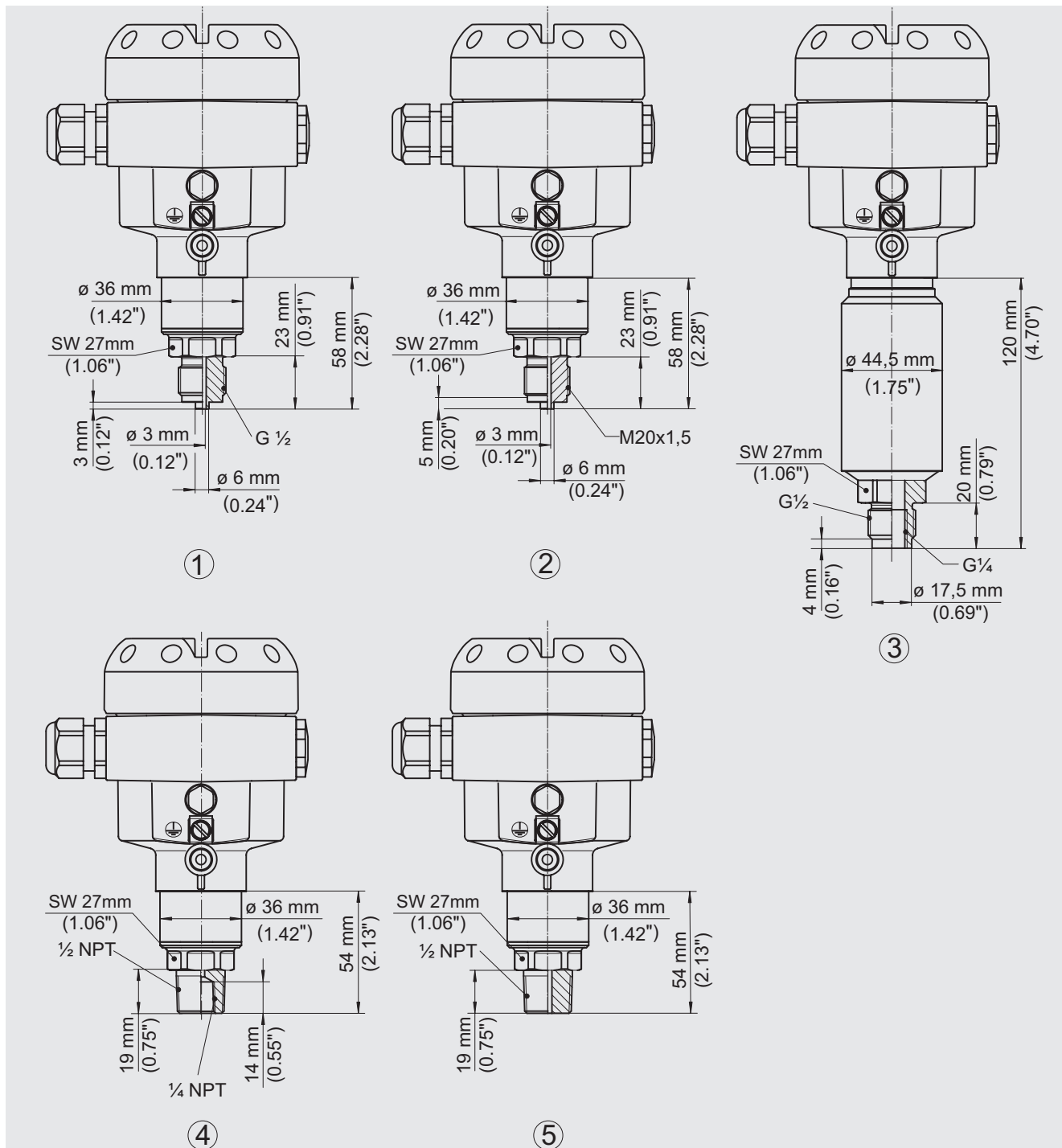
Certificados (opcional)

- Certificado de teste para exatidão da medição incluído na entrega (5 pontos de medição na faixa da escala)
- 2.2 relatório de teste
- 3.1 certificado de inspeção
- Declaração de fabricante conforme diretiva (EC) nº 1935/2004
- Declaração do fabricante conforme o regulamento (EC) 2023/2006 (GMP)
- Calibração RBC

→ Aprovações e certificados, veja o site

Dimensões em mm [polegadas]

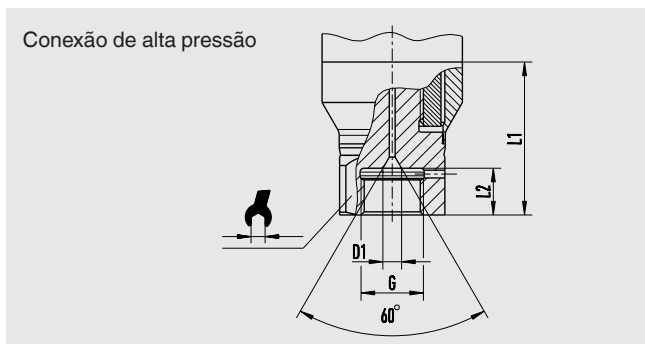
Conexões ao processo padrão para modelo IPT-20



Conexões ao processo padrão para modelo IPT-20

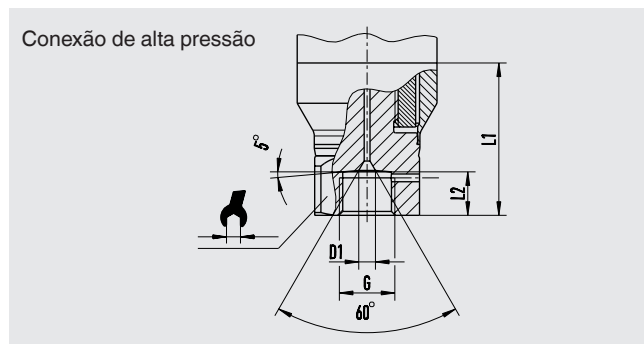
①	EN 837	$G \frac{1}{2}$ B
②	DIN 16288	M20 x 1,5
③	ISO 228	$G \frac{1}{4}$ B fêmea, $G \frac{1}{2}$ B macho (versão para alta temperatura com elemento de medição em metal/cerâmica)
④	ANSI / ASME B1.20.1	$\frac{1}{4}$ NPT fêmea, $\frac{1}{2}$ NPT
⑤	ANSI / ASME B1.20.1	$\frac{1}{2}$ NPT

Conexões ao processo para alta pressão para modelo IPT-20



G	L1	D1	SW
M16 x 1,5	12 [0,47]	4,8 [0,19]	27 [1,06]
M20 x 1,5	15 [0,59]	4,8 [0,19]	27 [1,06]

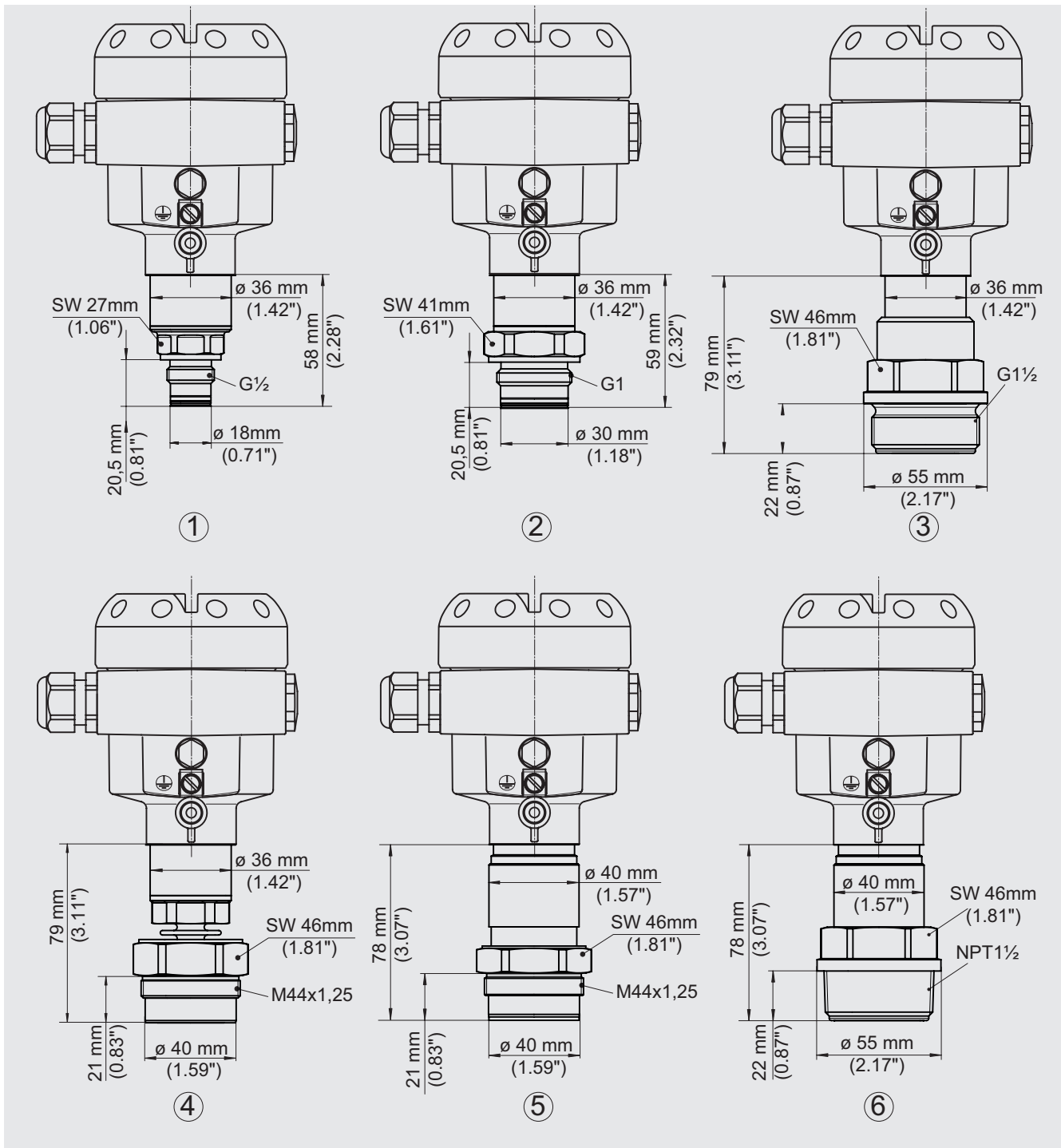
M16 x 1,5 para faixas de medição de 100 bar [1.500 psi] a 4.000 bar [60.000 psi]
 M20 x 1,5 para faixas de medição de 1.600 bar [30.000 psi] a 4.000 bar [60.000 psi]



G	L1	D1	SW
9/16-18 UNF fêmea F250-C	11,2 [0,44]	4,3 [0,17]	27 [1,06]
1 1/8 -12 UNF fêmea F 562-C	19,1 [0,75]	9,7 [0,38]	41 [1,6]

Faixas de medição de 100 bar [1.500 psi] a 4.000 bar [60.000 psi]

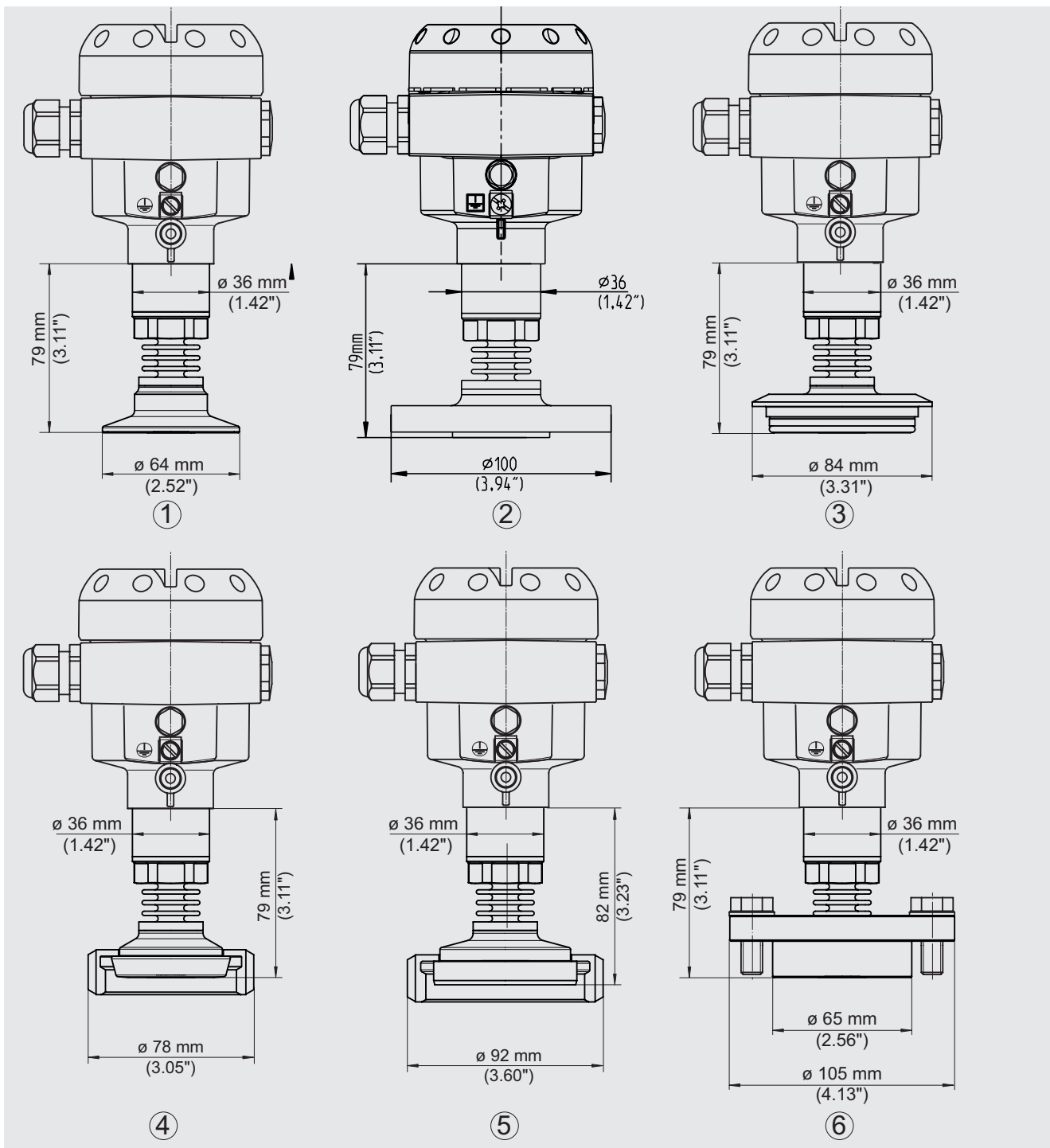
Conexões ao processo faceadas para modelo IPT-21



Conexões ao processo faceadas para modelo IPT-21

①	EN 837	G $\frac{1}{2}$ " B flangeado com anel de vedação
②	EN 837	G 1" B flangeado com anel de vedação
③	EN 837	G 1 $\frac{1}{2}$ " B flangeado sem anel
④	DIN 13	Versão com elemento de refrigeração / Parafuso de pressão: Alumínio
⑤	DIN 13	Versão para alta temperatura / Parafuso de pressão: 316L
⑥	ANSI / ASME B1.20.1	1 $\frac{1}{2}$ NPT para versão para alta temperatura

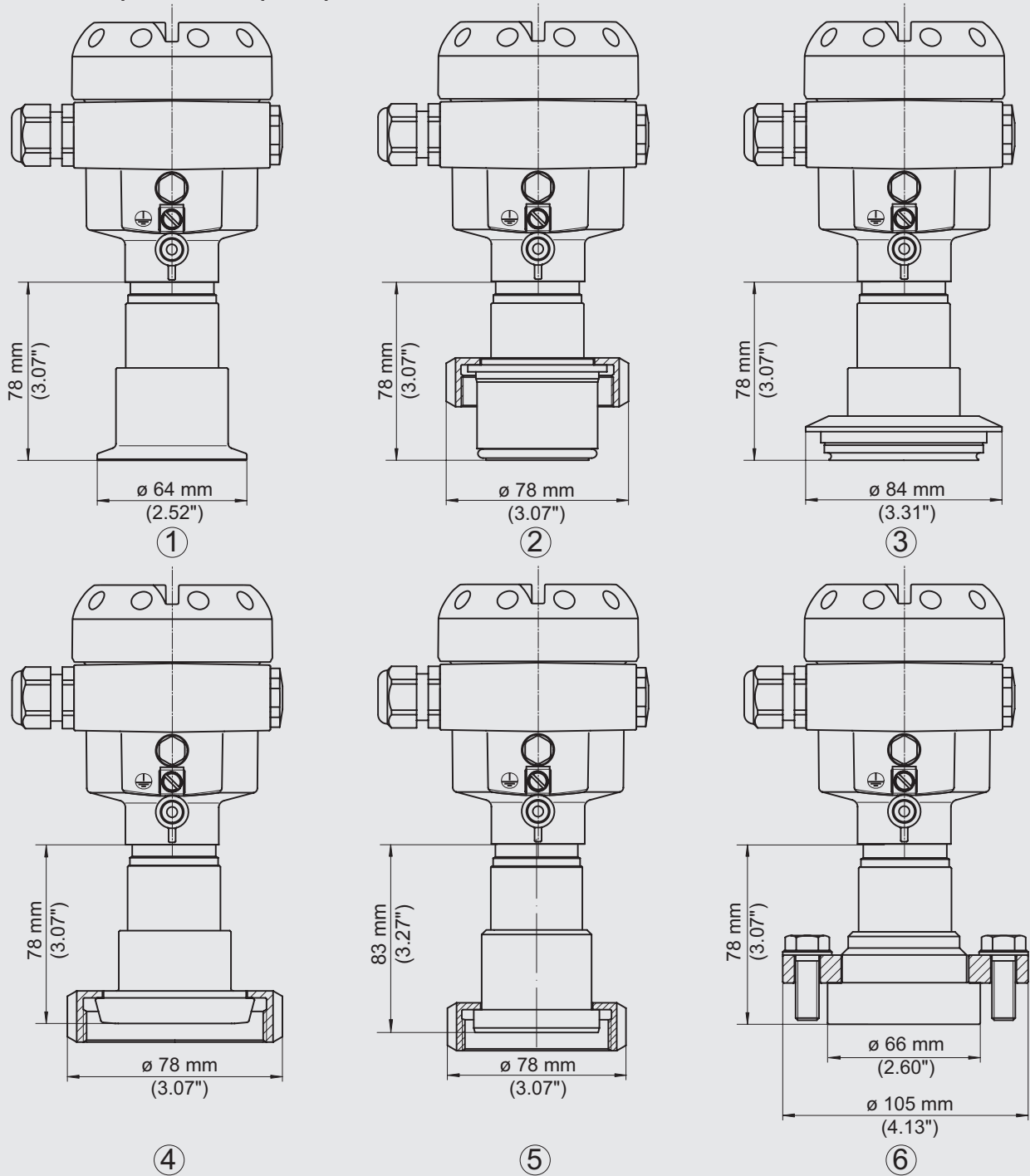
Conexões ao processo assépticas para modelo IPT-21



Conexões ao processo assépticas para modelo IPT-21 (versão com elemento de refrigeração)

①	DIN 32676, ISO 2852	Clamp 2", DN 50, PN 16
②	NEUMO BioConnect®	Flange DN 40, form V
③	VARINLINE®	Forma N50-40, diâmetro 68 mm [2,68 pol], PN 25
④	DIN 11851	Liner DN 40, PN 40
⑤	DIN 11864	Colar DN 50, porca união fêmea RD 78 x 1/8, PN 40
⑥	Flange de retenção DRD	PN 40

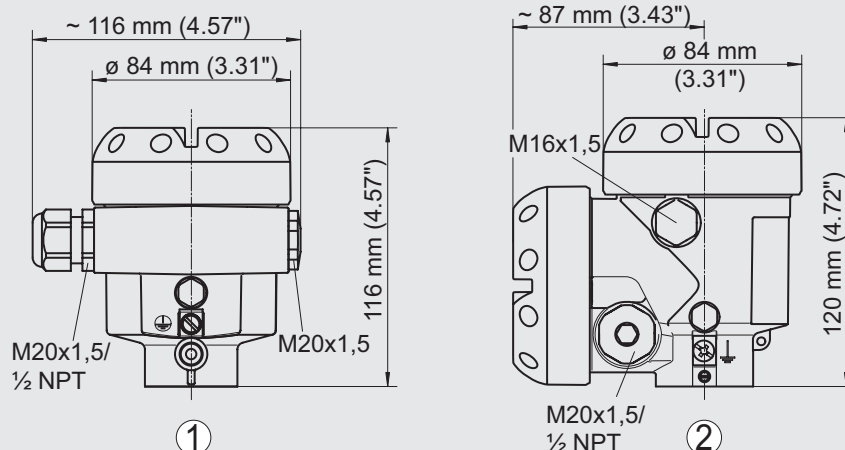
Conexões ao processo assépticas para modelo IPT-21



Conexões ao processo assépticas para modelo IPT-21 (versão para alta temperatura)

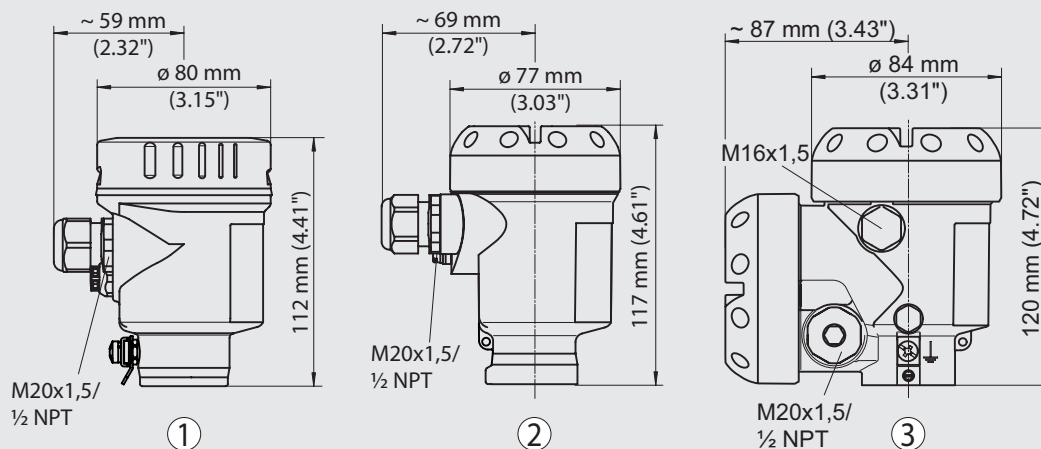
①	DIN 32676, ISO 2852	Clamp 2", DN 50, PN 16
②	Conexão asséptica com porca união fêmea	F40, PN 25
③	VARINLINE®	Forma N50-40, diâmetro 68 mm [2,68 pol], PN 25
④	DIN 11851	Liner DN 40, PN 40
⑤	DIN 11864	Colar DN 40, porca união fêmea RD 65 x 1/2, PN 40
⑥	Flange de retenção DRD	PN 40

Dimensões do invólucro



Invólucro (alumínio)

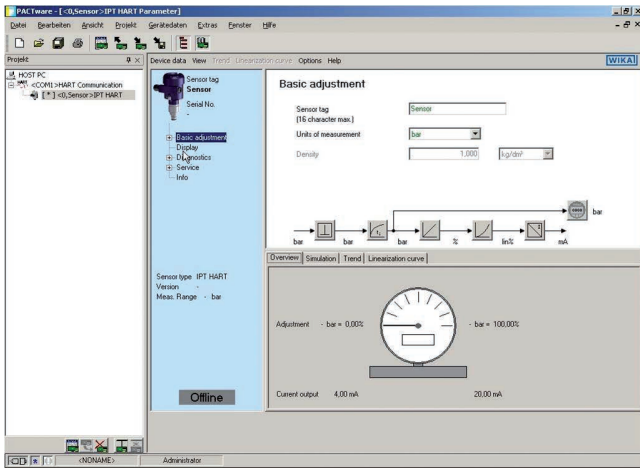
- ① Invólucro de câmara única, revestido a pó, alumínio
- ② Invólucro de câmara dupla, revestido a pó, alumínio



Caixa

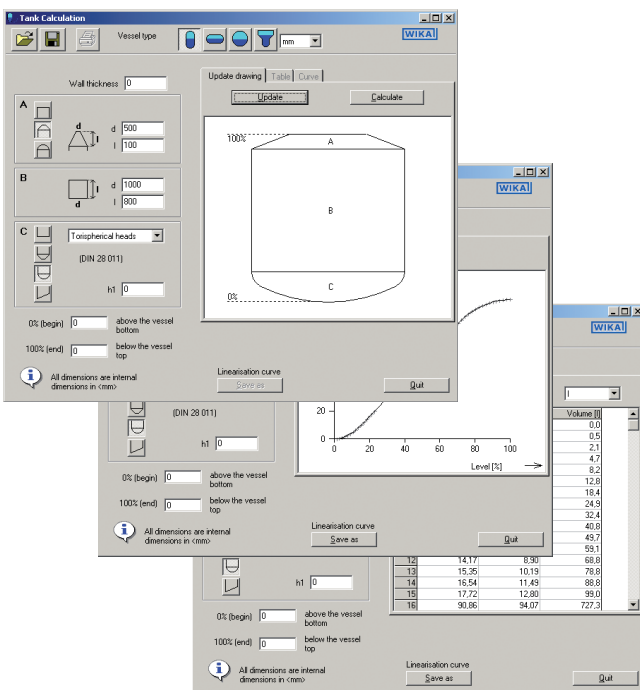
- ① Invólucro de câmara única, embutido e aço inoxidável eletropolido, p. ex.: para aplicações higiénicas
- ② Invólucro de câmara única, plástico ABS ou aço inoxidável fundido
- ③ Invólucro de câmara dupla, plástico ABS ou aço inoxidável fundido

Interface DTM do usuário



Para sinais de saída HART®, PROFIBUS® PA e FF um DM está disponível conforme o padrão FDT. O DTM fornece uma interface de usuário clara e autoexplicativa para todos os processos de configuração e controle do transmissor. Para fins de teste, também é possível simular valores de processo e arquivar os dados do parâmetro.








A gravação dos valores medidos está disponível para fins de diagnóstico.



Cálculo de volume de tanque

O cálculo adicional do volume do tanque da função DTM pode ser usado para reproduzir qualquer geometria escolhida do tanque. A tabela de linearização correspondente é gerada automaticamente. A tabela de linearização pode ser transferida diretamente para o transmissor.

Acessórios

Descrição	Número de pedido	
 <p>Indicador, modelo DIH52-F Display com 5 dígitos, gráfico de barras de 20 segmentos, sem alimentação separada, com funcionalidade adicional de HART®. Ajuste automático da faixa de medição. Função secundária de mestre: Configuração da faixa de medição e unidade do transmissor conectado utilizando comandos padrão HART® é possível. Opcional: Proteção contra explosão conforme ATEX</p>	Sob consulta	
	Modem HART® para interface USB, especialmente projetado para uso com notebooks (modelo 010031)	11025166
	Modem HART® para interface RS-232 (modelo 010001)	7957522
	Modem HART® para interface Bluetooth Ex ia IIC (modelo 010041)	11364254
	Modem PowerXpress HART®, com fonte de alimentação opcional (modelo 010031P)	14133234
	Soquete de solda para conexão ao processo G ½ flangeado	1192299
	Soquete de solda para conexão ao processo G 1 flangeado	1192264
	Soquete de solda para conexão ao processo G ½ flangeado	2158982
	Conexão para solda para conexão ao processo G 1 diafragma higiênico faceado ao processo	2166011
 <p>Adaptador para montagem de instrumentos Para montagem em painel ou tubo, aço inoxidável</p>	14309985	
	Limite de sobretensão para transmissores, 4 ... 20 mA, ½ NPT, conexão em série, Ex i e Ex d	14013656
	Limite de sobretensão para transmissores, 4 ... 20 mA, M20 x 1,5, conexão em série, Ex i e Ex d	14002489
	Limite de sobretensão para transmissores, FF / PROFIBUS, ½ NPT, conexão em série, Ex i e Ex d	14013658
	Display modelo DI-PT-R e módulo de operação, tampa do invólucro de alumínio com janela	14560919
	Display modelo DI-PT-R e módulo de operação, tampa da caixa de aço inoxidável eletropolido com visor de segurança	14561464
	Display modelo DI-PT-R e módulo de operação, tampa do invólucro de plástico com janela	14561469
	Display modelo DI-PT-R e módulo de operação, tampa da caixa de aço inoxidável fundido com visor para caixa de câmara dupla	14561459
	Display modelo DI-PT-R e módulo de operação, tampa do invólucro de aço inoxidável fundido com janela para invólucro de câmara dupla	14561471
	Display externo modelo DI-PT-E e módulo de operação, invólucro de alumínio	14561461
	Display externo modelo DI-PT-E e módulo de operação, invólucro de aço inoxidável fundido	14561463
	Display externo modelo DI-PT-E e módulo de operação, invólucro de plástico	14561475

Informações para cotações

Modelo / Aprovação / Versão da caixa / Cabo e comprimento / Indicador digital / Sinal de saída / Conexão elétrica / Faixa de medição / Conexão ao processo / Vedação / Exatidão / Limpeza / Preenchimento do sensor / Certificados / Requisitos adicionais

© 04/2018 WIKA Alexander Wiegand SE & Co. KG, todos os direitos são reservados.
Especificações e dimensões apresentadas neste folheto representam a condição de engenharia no período da publicação.
Modificações podem ocorrer e materiais especificados podem ser substituídos por outros sem aviso prévio.

