

### Transmissor de pressão diferencial Modelo DPT-10

WIKA folha de dados PE 86.21



outras aprovações veja  
página Seite 10



#### Aplicações

- Indústria de processo
- Indústria química
- Indústria petroquímica
- Indústria alimentícia
- Fabricante de máquinas e equipamentos

#### Características especiais

- Alta exatidão de medição
- Faixas de medição livremente rangeáveis
- Várias aprovações Ex
- Sete variações de caixa
- Configuração através de DTM (Device Type Manager) conforme o conceito FDT (Field Device Tool) (p. ex.: PACTware)

#### Descrição

O DPT-10, com sinais de saída de 4 ... 20 mA, 4 ... 20 mA HART® ou PROFIBUS® PA, combinado com o tipo de proteção intrinsecamente segura ou à prova de explosão, é ideal para aplicação nos sistemas apropriados. A eletrônica destes transmissores, até mesmo da versão à prova de fogo, é intrinsecamente seguro. Assim é possível a realização de ajustes nos instrumentos dentro da área classificada, enquanto o estiver em funcionamento.

#### Versátil em aplicação

O DPT-10 é apropriado para muitas aplicações industriais, tais como medição de fluxo utilizando transdutores de pressão diferencial, medição de nível ou monitoramento de filtros e bombas. Com selos diafragma instalados, o DPT-10 é apropriado também para condições extremas. Devido às faixas de medição disponíveis de -10 ... +10 mbar [-0,15 ... +0,15 psi] até -40 ... +40 bar [-600 ... +600 psi] e ao limite de pressão estática de até 420 bar [6.300 psi], o instrumento pode ser utilizado em quase todas as aplicações. O processo interno do sinal combinado com sensores testados, garante alta exatidão e estabilidade a longo prazo.



Transmissor de pressão diferencial modelo DPT-10

Sete variações de invólucros estão disponíveis para escolha para garantir uma ótima solução para todas as áreas. A caixa pode ser girada 330° e está disponível em plástico, alumínio e aço inoxidável.

Para as amplas necessidades das indústrias alimentícia e farmacêutica, está disponível uma caixa eletropolida em aço inoxidável (316L).

#### Fácil configuração e operação

Serviço e configurações do instrumento é realizado usando o visor opcional e modulo de operação, que pode ser adaptado em quatro posições. O menu é intuitivo, com uma estrutura simples e auto-explicativa, o mesmo está disponível em nove línguas. Como alternativa, os parâmetros podem ser configurados através do software PACTware™ sem custos adicionais. Um DTM específico do instrumento permite uma fácil integração nos sistemas de controle de processos correspondentes.

**Faixas de medição**

Faixas de medição							
<b>Faixa de medição <sup>1)</sup></b>	-10 mbar ... +10 mbar [-0,15 ... +0,15 psi]	-30 mbar ... +30 mbar [-0,45 ... +0,45 psi]	-100 mbar ... +100 mbar [-1,5 ... +1,5 psi]	-500 mbar ... +500 mbar [-7,5 ... +7,5 psi]	-3 bar ... +3 bar [-45 ... +45 psi]	-16 bar ... +16 bar [-240 ... +240 psi]	-40 bar ... +40 bar <sup>2)</sup> [-600 ... +600 psi]
<b>Máx. pressão de operação estática</b>	160 bar [2.400 psi]			160 bar [2.400 psi] (opção: 420 bar [6.300 psi])			
<b>Menor faixa de medição possível</b>	0,25 mbar [0,01 psi]	0,3 mbar [0,01 psi]	1 mbar [0,02 psi]	5 mbar [0,08 psi]	30 mbar [0,45 psi]	160 mbar [2,4 psi]	400 mbar [5,8 psi]
<b>Menor pressão estática <sup>3)</sup></b>	0,1 mbar abs. [0,001psi], com aplicação para oxigênio, a pressão estática não deve ficar abaixo de 10 mbar abs. [0,15 psi]						
<b>Sobrecarga em um lado</b>	160 bar [2.400 psi]			160 bar [2.400 psi] (opção: 420 bar [6.300 psi])			
<b>Sobrecarga nos dois lados</b>	240 bar [6.300 psi]			240 bar [6.300 psi] (opção: 630 bar [9.100 psi])			

1) Outras faixas de medição são configuráveis através da respectiva rangeabilidade.

2) Faixa de medição de 40 bar [600 psi], "-" lado com segurança de sobrecarga em um lado, até 100 bar [1.500 psi].

3) Válido nas condições de referência conforme IEC 62828.

**Sinais de saída**

Sinais de saída	
<b>Sinal de saída</b>	4 ... 20 mA, 2 fios, (opção: 4 ... 20 mA, 2 fios com sinal de comunicação sobreposto HART <sup>®</sup> , PROFIBUS <sup>®</sup> PA)
<b>Tempo inativo (Dead Time)</b>	100 ms
<b>Constante temporal (63 %)</b>	180 ms (450 ms para faixas de medição 10 mbar e 30 mbar [0,15 e 0,45 psi])
<b>Amortecimento</b>	0 ... 999 s, ajustável
<b>Carga máxima permissível</b>	$R_A = (U_B - U_{Bmin})/0,023 A$

## Especificações de exatidão

Especificações de exatidão					
Faixas de medição	< 0,5 bar [7,5 psi]		≥ 0,5 bar [7,5 psi]		
<b>Exatidão de referência à temperatura ambiente <sup>1)</sup></b>	Faixas de medição 10 e 30 mbar [0,15 e 0,45 psi]	de TD 1:1 ±0,15 % da faixa de medição x TD		<ul style="list-style-type: none"> <li>■ até TD 15:1 ±0,075 % da faixa de medição</li> <li>■ TD de 15:1 ±(0,0015 x TD + 0,053) % da faixa de medição</li> </ul>	
	Faixa de medição 100 mbar [1,5 psi]	<ul style="list-style-type: none"> <li>■ até TD 4:1 ±0,075 % da faixa de medição</li> <li>■ de TD 4:1 ±(0,012 x TD + 0,027) % da faixa de medição</li> </ul>			
<b>Ajustabilidade</b>	-120 ... +120 % da faixa de pressão nominal (com faixa de medição -100 ... +100 mbar [-1,5 ... +1,5 psi], 100 mbar [1,5 psi] é a faixa de medição nominal)				
<b>Reação com TD</b>	Faixas de medição 10 e 30 mbar [0,15 e 0,45 psi]	Desvio de medição = 0,09 % da faixa de medição x TD		<ul style="list-style-type: none"> <li>■ Desvio de medição = 0,075 % (com TD a 15:1)</li> <li>■ Desvio de medição = 0,0015 % x TD + 0,053 % (a partir de TD 15:1)</li> </ul>	
	Faixa de medição 100 mbar [1,5 psi]	<ul style="list-style-type: none"> <li>■ Desvio de medição = 0,075 % (com TD a 4:1)</li> <li>■ Desvio de medição = 0,012 % x TD + 0,027 % (a partir de TD 4:1)</li> </ul>			
<b>Estabilidade a longo prazo</b>	±0,18 % URL/ano		±0,05 % URL/ano		
<b>Desempenho total <sup>2) 3)</sup></b>	Faixa de medição 10 mbar [0,15 psi]	0,35 % (com máx. TD 1:1)		0,15 % (com máx. TD 2:1)	
	Faixa de medição 30 mbar [0,45 psi]	0,77 % (com máx. TD 1:1)			
	Faixa de medição 100 mbar [1,5 psi]	0,27% (com máx. TD 2:1)			
<b>Influência da pressão do sistema <sup>3)</sup></b>					
Zero	±0,35 % URL/70 bar		±0,075 % URL/70 bar		
	Faixa de medição 10 mbar [0,15 psi]	0,15 % URL/7 bar			
Faixa de medição	±0,14 % URL/70 bar		±0,14 % URL/70 bar		
	Faixa de medição 10 mbar [0,15 psi]	0,035 % URL/7 bar			
<b>Influência do meio e da temperatura ambiente <sup>3)</sup></b>					
-10 ... +60 °C [14 ... 140 °F]	Faixas de medição 10 mbar e 30 mbar [0,15 psi e 0,45 psi]	±(0,31 x TD + 0,06) %		Faixas de medição 0,5 bar [7,5 psi], 3 bar [45 psi] e 40 bar [600 psi]	±(0,08 x TD + 0,05) %
	Faixa de medição 100 mbar [1,5 psi]	±(0,18 x TD + 0,06) %		1 faixa de medição 6 bar [240 psi]	±(0,1 x TD + 0,1) %
-40 ... -10 °C [-40 ... +14 °F] / 60 ... 85 °C [140 ... 185 °F]	Faixas de medição 10 mbar e 30 mbar [0,15 psi e 0,45 psi]	±(0,45 x TD + 0,1) %		Faixa de medição 0,5 bar [7,5 psi], faixa de medição 3 bar [45 psi]	±(0,12 x TD + 0,1) %
	Faixa de medição 100 mbar [1,5 psi]	±(0,3 x TD + 0,15) %		Faixa de medição 16 bar [240 psi]	±(0,15 x TD + 0,2) %
				Faixa de medição 40 bar [600 psi]	±(0,37 x TD + 0,1) %
<b>Influência da posição de montagem <sup>4)</sup></b>	≤ 4 mbar [0,06 psi]				
<b>Varição térmica</b>	Variação da saída de corrente com sinais de 4 ... 20 mA: 0,05 % conforme 10 K, a 20 °C [68 °F] (no máximo 0,15 % da escala definida)				

1) Inclui a não-linearidade após o método de terminal, histerese e não-repetibilidade, conforme IEC 62828.

2) Inclui não-linearidade, histerese, não-repetibilidade, variação térmica do ponto zero e efeito da pressão estática (Pstat= 70 bar) na faixa de temperatura -10 ... +60 °C [14 ... 140 °F].

3) Os valores não são válidos para o diafragma tântalo.

4) Valor máximo com o módulo do processo na posição horizontal. Especificações válidas para a versão básica, sem selo diafragma. Para instrumentos com óleo inerte, o valor duplica.

URL = faixa de medição básica

TD = rangeabilidade; rangeabilidade = faixa de medição básica : faixa de medição rangeada

**Condições de referência (conforme IEC 61298-1)**

Condições de referência (conforme IEC 61298-1)	
Temperatura	+18 ... +30 °C [64 ... 86 °F]
Pressão atmosférica	860 ... 1.060 mbar [86 ... 106 kPa, 12,5 ... 15,4 psig]
Umidade do ar	45 ... 75 % r. h.
Determinação da curva característica	Método de terminal conforme IEC 61298-2
Curva característica	Linear
Referência da posição de montagem	Vertical, ou seja, módulo do processo vertical (as conexões ficam na lateral)

**Fonte de tensão****Fonte de alimentação (não Ex)**

Tipo de sinal	Luz de fundo	
	Inativo	Ativo
4 ... 20 mA	DC 12 ... 36 V	DC 20 ... 36 V
4 ... 20 mA com sinal de comunicação HART® sobreposto	DC 9,6 ... 35 V	DC 16 ... 35 V
PROFIBUS® PA	DC 9 ... 32 V	DC 18 ... 32 V

**Fonte de alimentação (Ex ia)**

Tipo de sinal	Luz de fundo	
	Inativo	Ativo
4 ... 20 mA	DC 12 ... 30 V	DC 20 ... 30 V
4 ... 20 mA com sinal de comunicação HART® sobreposto	DC 12 ... 30 V	DC 20 ... 30 V
PROFIBUS® PA	DC 9 ... 24 V	DC 18 ... 24 V

**Fonte de alimentação (Ex de ia)**

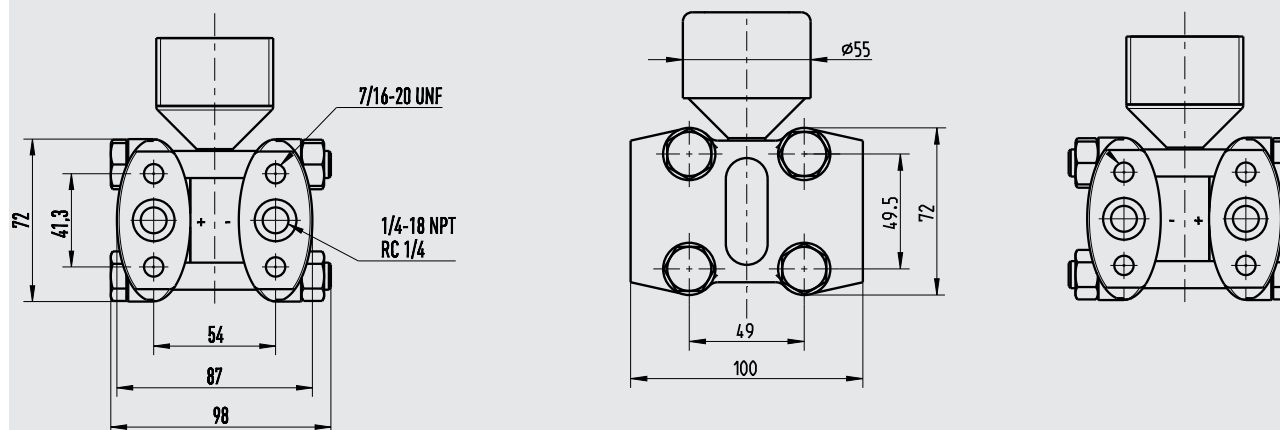
Tipo de sinal	
4 ... 20 mA	DC 15 ... 35 V
4 ... 20 mA com sinal de comunicação HART® sobreposto	DC 15 ... 35 V
PROFIBUS® PA	DC 16 ... 32 V

A luz de fundo não é possível com essa aprovação, por causa da barreira integrada.

## Conexões ao processo

### Flange oval, conexão 1/4-18 NPT ou RC 1/4 com alívio traseiro

Faixas de medição ≥ 100 mbar [1,5 psi]

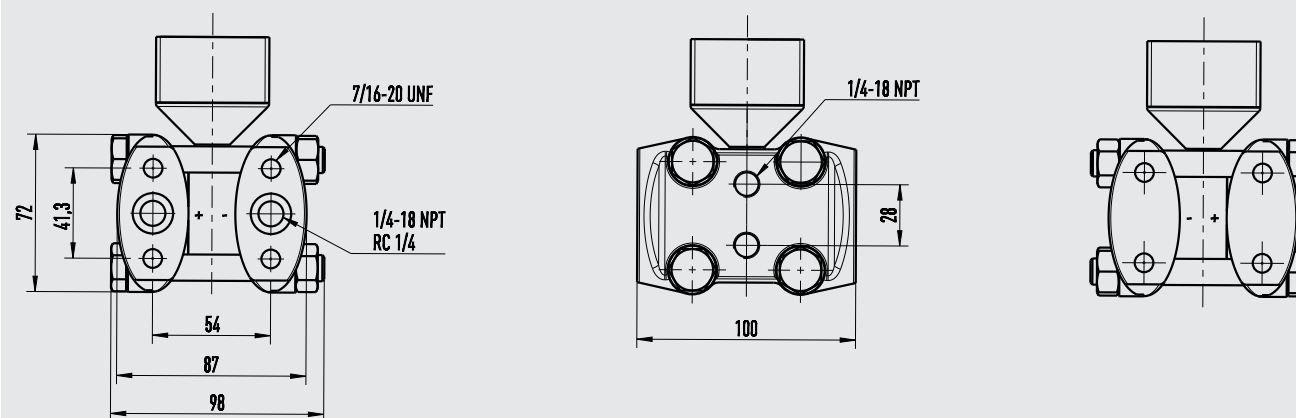


Conexão	Montagem	Material	Equipamento
1/4-18 NPT IEC 61518	7/16-20 UNF	AISI 316L	2 válvulas de alívio <sup>1)</sup>
1/4-18 NPT IEC 61518	7/16-20 UNF	Hastelloy C276	Sem válvulas/plugues
RC 1/4	7/16-20 UNF	AISI 316L	2 válvulas de alívio <sup>1)</sup>
1/4-18 NPT IEC 61518	PN 160: M10; PN 420: M12	AISI 316L	2 válvulas de alívio <sup>1)</sup>
1/4-18 NPT IEC 61518	PN 160: M10; PN 420: M12	Hastelloy C276	Sem válvulas/plugues

1) Material: AISI 316L/1.4404

### Flange oval, conexão 1/4-18 NPT ou RC 1/4, com alívio lateral

Faixas de medição ≥ 100 mbar [1,5 psi]



Conexão	Montagem	Material	Equipamento
1/4-18 NPT IEC 61518	7/16-20 UNF	AISI 316L	2 válvulas de alívio, 4 plugues roscados <sup>1)</sup>
1/4-18 NPT IEC 61518	7/16-20 UNF	Hastelloy C276	Sem válvulas/plugues
RC 1/4	7/16-20 UNF	AISI 316L	2 válvulas de alívio, 4 plugues roscados <sup>1)</sup>

1) Material: AISI 316L/1.4404

Para sistemas de medição com selo diafragma, montados diretamente ou por meio de capilares, a WIKA utiliza conexões ao processo especiais, que apresentam um desempenho superior com volume otimizado.

## Materiais

Material	
<b>Partes molhadas</b>	
Conexão ao processo	316L (opção: Hastelloy C276)
Diafragma	316L (opção: Hastelloy C276, tântalo, Hastelloy C276, revestido com ouro-ródio, Monel 400)
Vedação	FKM (opção: NBR, PTFE, cobre)
<b>Fluido interno de transmissão <sup>1)</sup></b>	Óleo de silicone (óleo halogenado para aplicações de oxigênio)
<b>Peso</b>	aprox. 4,2 ... 4,5 kg [9,26 ... 9,92 lb], dependendo da conexão ao processo e da versão da caixa

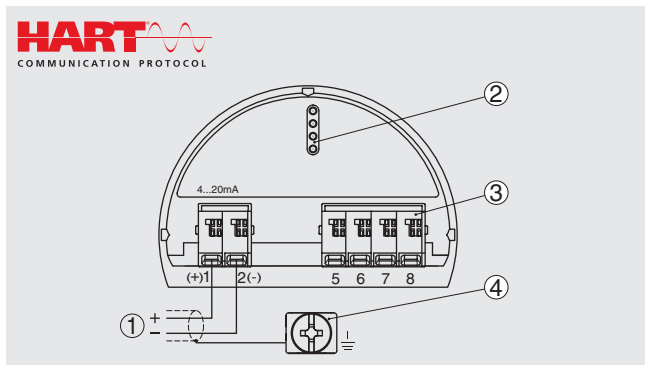
1) Com aplicação para oxigênio ou quando se utiliza óleo halogenado, a pressão estática não deve ser inferior a 10 mbar abs. [0,15 psi]

Caixa	Material
<b>Invólucro de câmara única, plástico</b>	PBT, poliéster
<b>Invólucro de câmara única, alumínio</b>	Alumínio AlSi10Mg fundido, revestido a pó em base PE
<b>Caixa de câmara única, aço inoxidável fundido</b>	Aço inoxidável 316L
<b>Invólucro de câmara única, aço inoxidável eletropolido, embutido</b>	Aço inoxidável 316L
<b>Invólucro de câmara dupla, plástico</b>	PBT, poliéster
<b>Invólucro de câmara dupla, alumínio</b>	Alumínio AlSi10Mg fundido, revestido a pó em base PE
<b>Caixa de câmara dupla, aço inoxidável fundido</b>	Aço inoxidável 316L

## Conexão elétrica

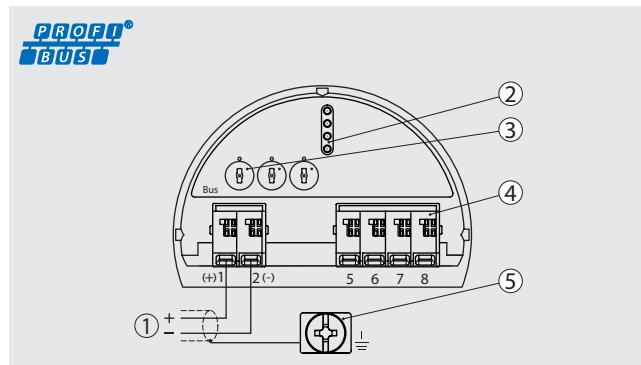
Conexão elétrica		
<b>Terminais com molas</b>	Seção transversal	<ul style="list-style-type: none"> <li>■ Fio: 0,2 ... 2,5 mm<sup>2</sup> (AWG 24 ... 14)</li> <li>■ Fio com emenda final: 0,2 ... 1,5 mm<sup>2</sup> (AWG 24 ... 16)</li> </ul>
<b>Prensa-cabos M20 x 1,5</b>		
Plástico, PA	Vedação	NBR
	Diâmetro do cabo	<ul style="list-style-type: none"> <li>■ 5 ... 9 mm [0,2 ... 0,35 pol]</li> <li>■ 6 ... 12 mm [0,24 ... 0,47 pol]</li> <li>■ 10 ... 14 mm [0,39 ... 0,55 pol]</li> </ul>
Latão, revestido com níquel	Vedação	NBR
	Diâmetro do cabo	9 ... 13 mm [0,35 x 0,51 pol] (para cabo blindado)
Aço inoxidável	Vedação	NBR
	Diâmetro do cabo	7 ... 12 mm [0,28 x 0,47 pol]
<b>Prensa-cabos ½ NPT</b>		
vedado com plug cego		
Plástico, PA	Diâmetro do cabo	5 ... 9 mm [0,2 x 0,35 pol]
Latão, revestido com níquel	Diâmetro do cabo	6 ... 12 mm [0,24 x 0,47 pol]
Latão, revestido com níquel	Diâmetro do cabo	9 ... 13 mm [0,35 x 0,51 pol] (para cabo blindado)
<b>Segurança elétrica</b>	Proteção contra polarização invertida	

## Compartimento de conexão para invólucro de câmara única



### 4 ... 20 mA / HART®

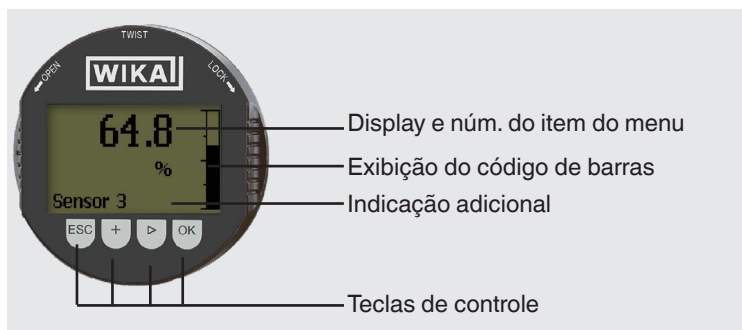
①	Fonte de alimentação / sinal de saída
②	Interface do indicador digital
③	Terminais de conexão para mostrador externo e unidade de operação
④	Terminal aterrado para blindagem de cabo



### PROFIBUS® PA

①	Fonte de alimentação / sinal de saída
②	Interface do indicador digital
③	Para PROFIBUS® PA: Ajuste das configurações Profibus com 3 contatos
④	Terminais de conexão para mostrador externo e unidade de operação
⑤	Terminal aterrado para blindagem de cabo

## Display e unidade de operação

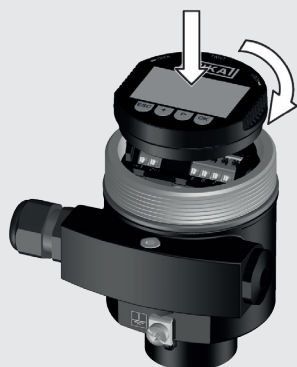


### Especificações

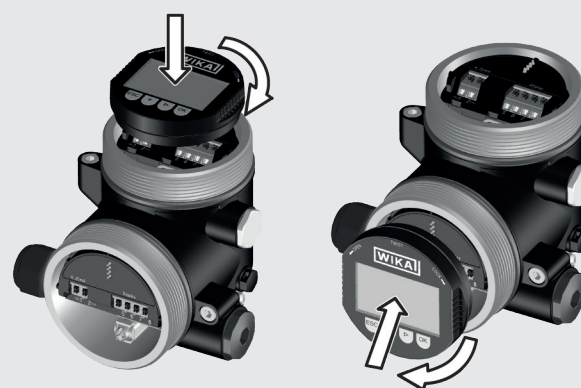
<b>Luz de fundo</b>	Sim			
<b>Fundo</b>	Cinza, dígitos pretos			
<b>Atualizável</b>	Sim (para outros números, veja "Acessórios")			
<b>Idiomas do menu</b>	Alemão Inglês Francês Espanhol	Polonês Italiano Alemão Japonês	Chinês Russo Português Checo	Turco
<b>Tamanho do display</b>	Display de valor medido de 5 dígitos, ajustável (opção: exibição de gráfico de barras) Máx. 5 dígitos, tamanho 7 x 13 mm [0,28 x 0,51 pol]			
<b>Grau de proteção conforme IEC/EN 60529</b>	IP20 (solto) IP40 (instalado sem tampa)			
<b>Material</b>	Invólucro de ABS, visor de filme de poliéster			

### Posições de montagem

Invólucro de câmara única



Invólucro de câmara dupla















## Condições de operação

Condições de operação		
<b>Faixa de temperatura permitida</b>		
Ambiente	■ -40 ... +80 °C [-40 ... +176 °F] (sem display) ■ -20 ... +70 °C [-4 ... +158 °F] (com display)	
Armazenamento e transporte	-40 ... +80 °C [-40 ... +176 °F]	
<b>Restrições em relação à temperatura de processo devido ao material de vedação</b>		
FKM/NBR	-20 ... +85 °C [-4 ... +185 °F]	
PTFE, cobre	-40 ... +85 °C [-40 ... +185 °F]	
FKM, livre de óleo e graxa	-10 ... +85 °C [14 ... 185 °F]	
Para aplicações de oxigênio (pressão estática máxima: 160 bar [2.400 psi])	Cobre, PTFE	-20 ... +60 °C [-4 ... +140 °F]
	FKM	-10 ... +60 °C [14 ... 140 °F]
<b>Limites de temperatura</b>	Com cabos de pressão diferencial mais longos que 100 mm [3,94 pol]: -40 ... +120 °C [-40 ... 248 °F]	
<b>Resistência contra vibração <sup>1)</sup></b>	4 g (5 ... 100 Hz)	
<b>Resistência contra choques</b>	100 g conforme IEC 60068-2-27 (choque mecânico)	
<b>Segurança do instrumento</b>		
Grau de proteção conforme IEC/EN 60529	IP66/67 (caixa padrão)	
Segurança elétrica	Categoria de sobretensão III, grau de proteção II	

1) Testado conforme a diretiva GL, curva característica 2 (não para caixas de câmara dupla feitas de aço inoxidável)

## Certificações (opcional)

Logo	Descrição	País
	<b>Declaração de conformidade UE</b>	União Europeia
	Diretiva EMC, emissão de interferência (grupo 1, classe B) e imunidade conforme EN 61326-1:2013 (aplicação industrial), EN 61326-2-3:2013 <sup>1)</sup>	
	Diretriz para equipamentos de pressão	
	Diretiva RoHS	
	<b>Diretiva ATEX</b>	União Europeia
	- Ex i Zona 0 gás II 1G Ex ia IIC T6...T1 Ga Zona 1 montagem para zona 0 gás II 1/2G Ex ia IIC T6...T1 Ga/Gb Zona 1 gás II 2G Ex ia IIC T6...T1 Gb - Ex d Zona 1 montagem para zona 0 gás II 1/2G Ex db ia IIC T6 Ga/Gb Zona 1 gás II 2G Ex db ia IIC T6 Gb	
	<b>IECEX</b>	Internacional
	<b>Áreas classificadas</b> - Ex i Zona 0 gás Ex ia IIC T6...T1 Ga Zona 1 montagem para zona 0 gás Ex ia IIC T6...T1 Ga/Gb Zona 1 gás Ex ia IIC T6...T1 Gb - Ex d Zona 1 montagem para zona 0 gás Ex db ia IIC T6 Ga/Gb Zona 1 gás Ex db ia IIC T6 Gb	
	<b>EAC</b>	Comunidade Econômica da Eurásia
	■ Diretriz para equipamentos de pressão ■ Compatibilidade eletromagnética ■ Áreas classificadas - Ex i Zona 0 gás 0 Ex ia IIC T6...T1 X Zona 1 gás 1 Ex ia IIC T6...T1 X - Ex d Zona 1 gás 1 Ex d ia IIC T6...T1 X	
	<b>GOST</b> Metrologia, calibração	Rússia
	<b>KazInMetr</b> Metrologia, calibração	Cazaquistão
-	<b>MTSCHS</b> Comissionamento	Cazaquistão
	<b>BelGIM</b> Metrologia, calibração	Bielorrússia
	<b>UkrSEPRO</b> Metrologia, calibração	Ucrânia
	<b>DNOP_MakNII</b>	Ucrânia
	■ Mineração ■ Áreas classificadas - Ex i Zona 0 gás II 1G II 1/2G II 2 G Ex ia IIC T6...T1	
	<b>Uzstandard</b> Metrologia, calibração	Uzbequistão

1) Com descarga eletrostática, pode ocorrer um erro de curto prazo de até 1% da faixa nominal de medição. Também se aplica a NAMUR NE21.

## Informações do fabricante e certificados

### Recomendações NAMUR

A NAMUR é o grupo de interesse em tecnologia de automação para a indústria de processo na Alemanha. As recomendações NAMUR publicadas são consideradas padrões em instrumentação de campo e também têm a caráter de padrões internacionais.

O instrumento cumpre os requisitos das seguintes recomendações NAMUR:

- NE21 - Compatibilidade eletromagnética do equipamento
- NE 43 - Nível de sinal para informações de falha para transmissores
- NE 53 - Compatibilidade de instrumentos de campo e display e componentes de operação

Para mais informações veja [www.namur.net/en](http://www.namur.net/en)

### NACE

NACE é um termo para uma organização (Associação Nacional de Engenheiros de Corrosão) relacionada com o tema da corrosão. Os resultados dessa organização são publicados como padrões da NACE e atualizados regularmente.

Os instrumentos e, em particular, as costuras de solda cumprem:

- NACE MR0175 - Extração e processamento de óleo

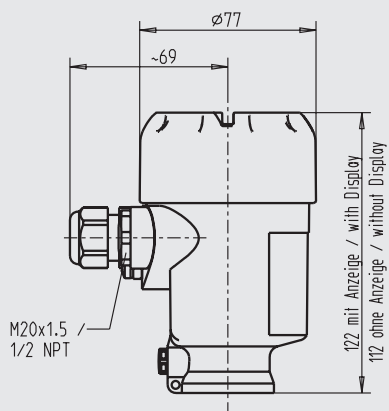
## Certificados (opcional)

- Certificado de teste para exatidão da medição incluído na entrega (5 pontos de medição na faixa de medição nominal)
- 2.2 relatório de teste
- 3.1 certificado de inspeção
- Calibração RBC

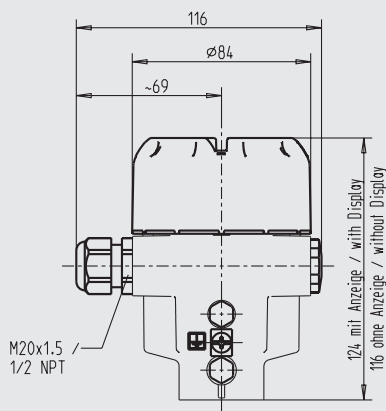
→ Aprovações e certificados, veja o site

**Variações da caixa**

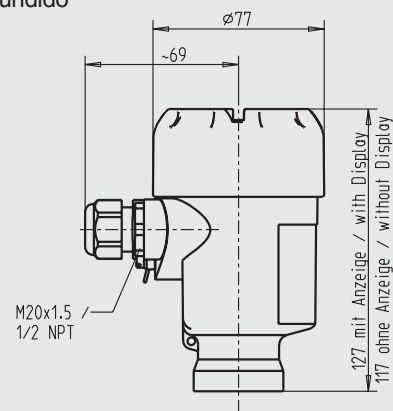
Involúcro de câmara única, plástico



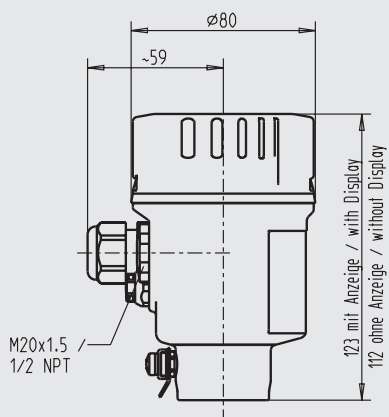
Involúcro de câmara única, alumínio



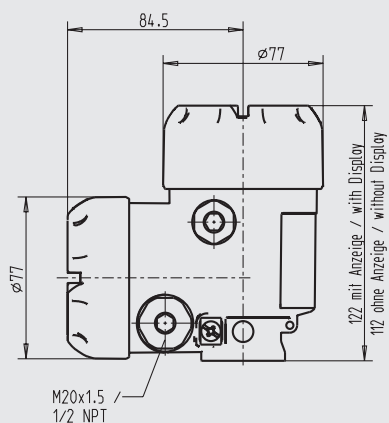
Caixa de câmara única, aço inoxidável fundido



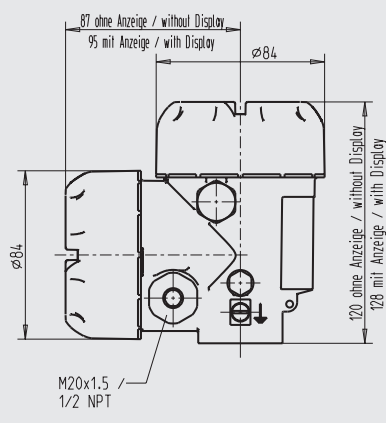
Caixa de câmara única, aço inoxidável embutido



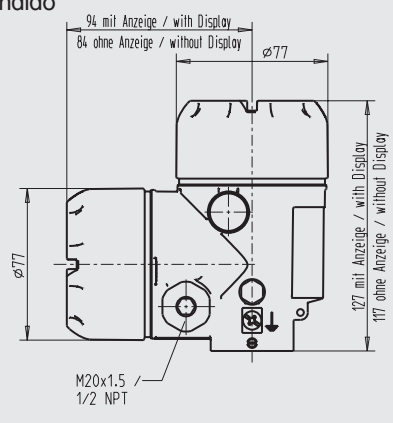
Involúcro de câmara dupla, plástico



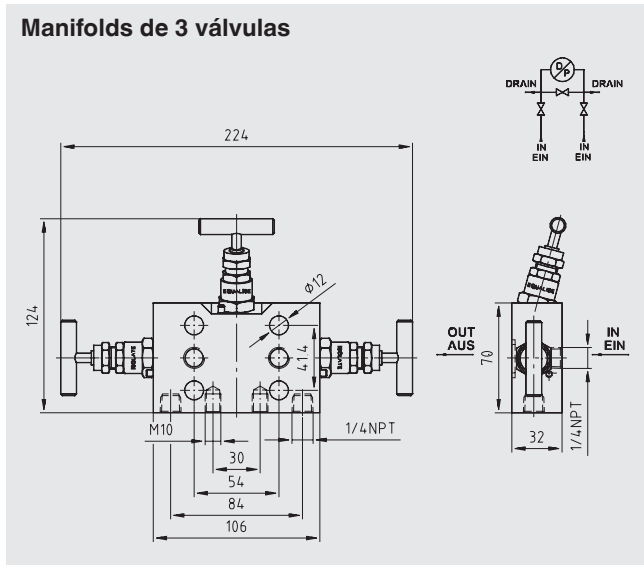
Involúcro de câmara dupla, alumínio



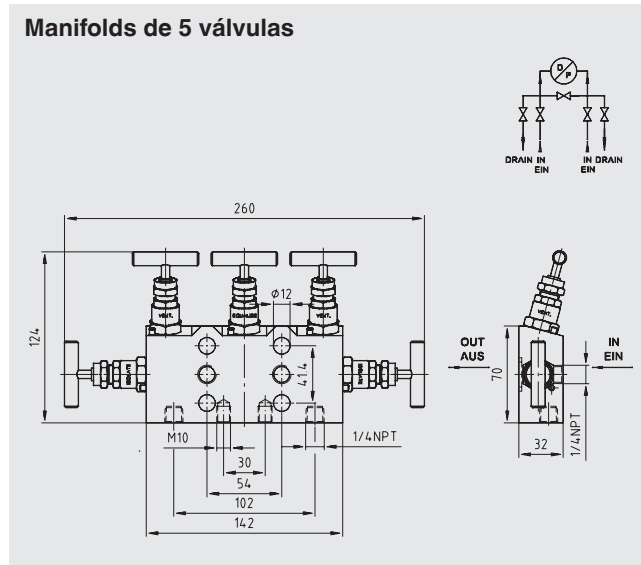
Caixa de câmara dupla, aço inoxidável fundido



## Versões de montagem



Com válvulas de compensação de pressão a montante, é possível evitar a carga de sobrepessão em um lado, durante a inicialização e a operação, e também fazer as verificações do ponto zero durante a operação. Além disso, pode ser feito o isolamento das linhas de processo sem interferência no processo em execução.



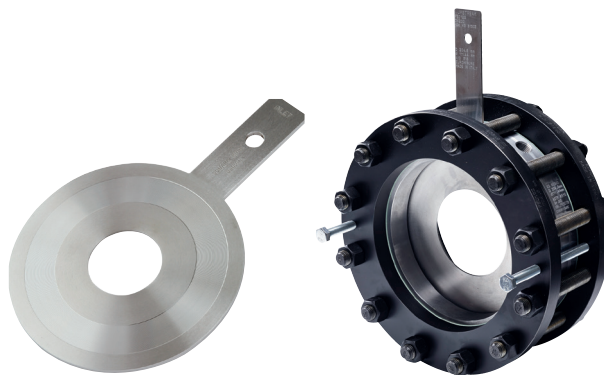
Além disso, estas válvulas de compensação de pressão (com válvula integrada de fechamento, purga e alívio) permitem que o manômetro tenha alívio em um ou ambos os lados e a linha de alimentação pode ser purgada.

### Selo diafragma



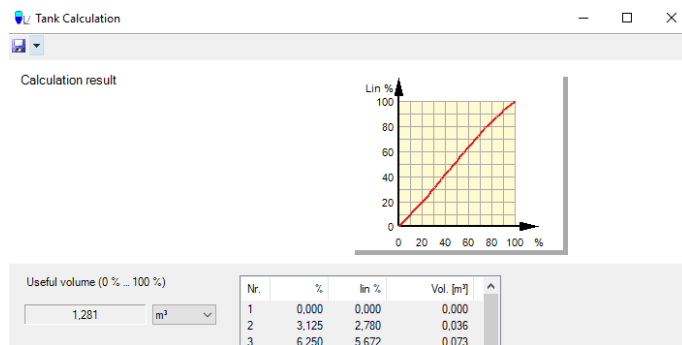
Usando os selos diafragma, é possível adaptar o transmissor de pressão diferencial modelo DPT-10 até mesmo às condições mais difíceis dos processos químicos. Assim, o transmissor pode ser utilizado em temperaturas extremas, e com meios agressivos, corrosivos, heterogêneos, abrasivos, altamente viscosos ou tóxicos. Como resultado de uma ampla variedade de conexões assépticas, como conexões assépticas tipo clamp, tubo rosqueada ou conforme DIN 11864, instalações de medição cumprem as altas demandas de engenharia de processo estéril.

### Elementos primários para medição de vazão

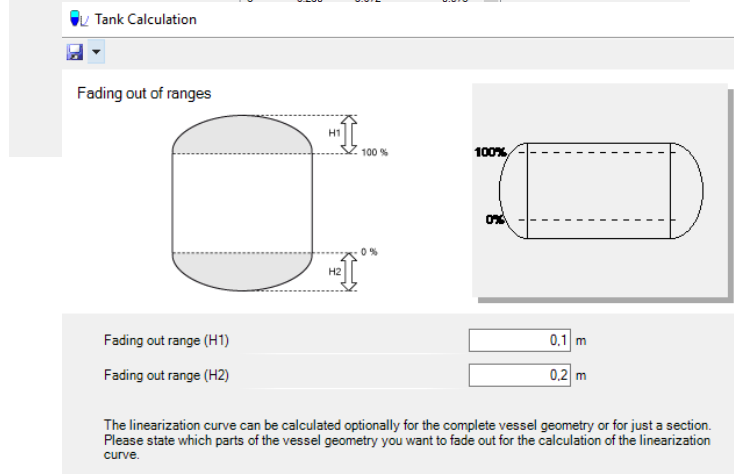


Os elementos primários para medição de vazão encontram-se disponíveis na forma de acessórios. Dependendo da aplicação, os transdutores de pressão diferencial são projetados como simples placas de orifício, flanges de orifício ou séries completas de meter run.

## Interface DTM do usuário

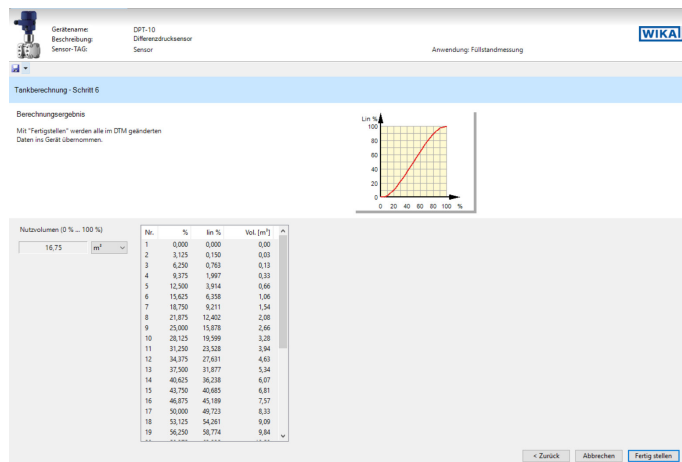


Para sinais de saída HART® e PROFIBUS® PA, um DTM está disponível conforme o padrão FDT. O DTM fornece uma interface de usuário clara e autoexplicativa para todos os processos de configuração e controle do transmissor. Para fins de teste, também é possível simular valores de processo e arquivar os dados do parâmetro. A gravação dos valores medidos está disponível para fins de diagnóstico.



## Cálculo de volume do tanque

O cálculo adicional do volume do tanque da função DTM, pode ser usado para reproduzir qualquer geometria escolhida do tanque. A tabela de linearização correspondente é gerada automaticamente. A tabela de linearização pode ser transferida diretamente para o transmissor.



Descrição	Número de pedido	
 <p><b>Indicador, modelo DIH52-F</b> Display com 5 dígitos, gráfico de barras de 20 segmentos, sem alimentação separada, com funcionalidade adicional de HART®. Ajuste automático da faixa de medição. Função mestre secundária: É possível efetuar a configuração da faixa de medição e unidade do transmissor conectado utilizando comandos padrão HART®. Opcional: Proteção contra explosão conforme ATEX</p>	sob consulta	
	Modem HART® para interface USB, especialmente projetado para uso com notebooks (modelo 010031)	11025166
	Modem HART® para interface RS-232 (modelo 010001)	7957522
	Modem HART® para interface Bluetooth Ex ia IIC (modelo 010041)	11364254
	Modem PowerXpress HART®, com fonte de alimentação opcional (modelo 010031P)	14133234
	Válvulas manifold de 3 vias, forma A, ½ NPT fêmea (IEC 61518-A) Aço inoxidável, PN 420, forma A, conforme NACE, certificado de material 3.1	13382498
	Válvulas manifold de 3 vias, forma A, ¼ NPT fêmea (IEC 61518-A) Aço inoxidável, PN 420, forma A, conforme NACE, certificado de material 3.1	13382510
	Válvulas manifold de 5 vias, forma A, ½ NPT fêmea (IEC 61518-A) Aço inoxidável, PN 420, forma A, conforme NACE, certificado de material 3.1	13382552
	Válvulas manifold de 5 vias, forma A, ¼ NPT fêmea (IEC 61518-A) Aço inoxidável, PN 420, forma A, conforme NACE, certificado de material 3.1	13382561
	Flange oval, ¼ NPT, aço inoxidável (2 peças) Aço inoxidável, PN 420, forma A, conforme NACE, certificado de material 3.1	13382609
	Flange oval, ½ NPT, aço inoxidável (2 peças) Aço inoxidável, PN 420, forma A, conforme NACE, certificado de material 3.1	13382595
	Conjunto de plugues de vedação, ¼ NPT, 316L (2 peças) para alívio no sensor de pressão diferencial Incluído na entrega com alívio lateral, exceto na conexão ao processo de Hastelloy	14035620
	Conjunto de válvulas de alívio, ¼ NPT, 316L (2 peças) para alívio no sensor de pressão diferencial Incluído na entrega, exceto para conexão ao processo de Hastelloy	14368975
	Suporte de aparelho de medição para montagem em parede ou tubulação, com suporte e parafusos, em aço inoxidável	11553945
	<b>Proteção contra sobretensão</b> para transmissores, 4 ... 20 mA, M20 x 1,5, conexão serial	14002489
	para transmissores, PROFIBUS® PA, M20 x 1,5, conexão serial	14013659
	Display modelo DI-PT-R e módulo de operação, tampa do invólucro de alumínio com janela	12298884
	Display modelo DI-PT-R e módulo de operação, tampa da caixa de aço inoxidável fundido eletropolido com visor de segurança	13315269
	Display modelo DI-PT-R e módulo de operação, tampa do invólucro de plástico com janela	13315277
	Display modelo DI-PT-R e módulo de operação, tampa da caixa de aço inoxidável fundido com visor para caixa de câmara única	12298906
	Display modelo DI-PT-R e módulo de operação, tampa do invólucro de aço inoxidável fundido com janela para invólucro de câmara dupla	14045598
	Display externo modelo DI-PT-E e módulo de operação, invólucro de alumínio	12354954
	Display externo modelo DI-PT-E e módulo de operação, invólucro de aço inoxidável fundido	12355101
	Display externo modelo DI-PT-E e módulo de operação, invólucro de plástico	14134247

**Informações para cotações**

Aprovação / Sinal de saída / Pressão estática / Faixa de medição da pressão diferencial / Conexão ao processo / Vedação / Temperatura de processo / Caixa / Conexão elétrica / Display / Montagem / Equipamentos adicionais / Certificados / Configuração

© 04/2010 WIKA Alexander Wiegand SE & Co. KG, todos os direitos são reservados.  
Especificações e dimensões apresentadas neste folheto representam a condição de engenharia no período da publicação.  
Modificações podem ocorrer e materiais especificados podem ser substituídos por outros sem aviso prévio.



**WIKA do Brasil Ind. e Com. Ltda.**  
Av. Ursula Wiegand, 03  
18560-000 Iperó - SP/Brasil  
Tel. +55 15 3459-9700  
vendas@wika.com.br  
www.wika.com.br