

# Sifoni e tubi di raccordo

## Per strumenti di misura della pressione

### Modello 910.15

WIKA scheda tecnica AC 09.06

#### Applicazioni

- Torretta di raffreddamento per protezione da eccessivo surriscaldamento di liquidi, gas e vapori
- Protezione da picchi di pressione e pulsazioni
- Attacco diretto al processo di strumenti di misura della pressione o in combinazione con altri accessori della strumentazione (p.es. valvole)

#### Caratteristiche distintive

- Versione compatta adatta per applicazioni a vibrazione
- Combinazione di valvole e strumenti (soluzione hook-up) su specifica del cliente a richiesta
- Temperature ammesse fino a 550 °C [1.022 °F]
- Pressioni nominali fino a 420 bar [6.091 psi]



**Sifoni, modello 910.15, acciaio inox**  
**Fig. a sinistra: forma compatta**  
**Fig. centrale: forma a U, DIN 16282 forma A**  
**Fig. a destra: forma a ricciolo, DIN 16282 forma C**

Configuratore



Articoli standard



#### Descrizione

Le geometrie dei sifoni secondo DIN 16282 sono suddivise in forma a U, forma a ricciolo e forma compatta. Queste versioni del sifone sono disponibili con attacco filettato (forme A e C) o attacco saldato (forme B e D) sul lato del processo.

Oltre ai sifoni standardizzati, sono disponibili collegamenti per filettature NPT secondo DIN 16282 e varianti standard industriali.

All'interno del sifone si raccoglie il condensato, il che previene l'ingresso di fluidi caldi nello strumento di misura della pressione. Si consiglia di riempire il sifone con un liquido di separazione refrigerante prima della messa in esercizio del condotto in pressione.

I sifoni con forma a U sono studiati per la presa di pressione orizzontale; i sifoni con forma a ricciolo servono per la presa di pressione verticale.

La forma compatta ottimizzata in termini di lunghezza riduce al minimo l'influenza delle vibrazioni e protegge lo strumento di misura della pressione da picchi di pressione e pulsazioni.

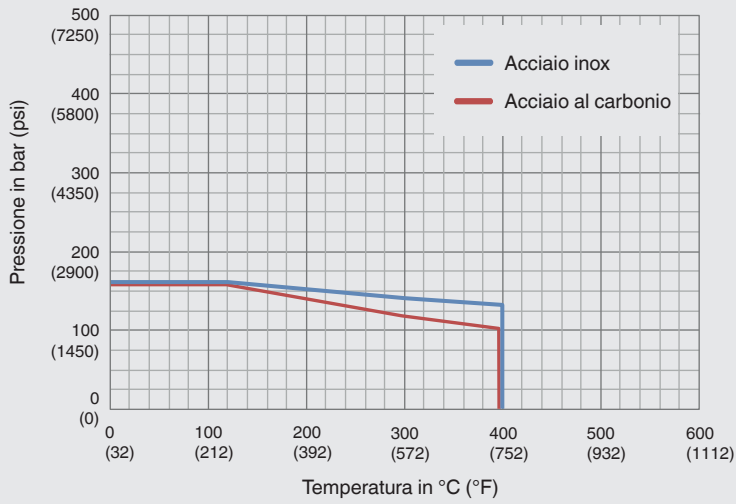
Per applicazioni che non richiedono un sifone, WIKA offre tubi di raccordo in forma diritta o angolare (gomito del tubo a 90°).

#### Esecuzioni personalizzate per il cliente

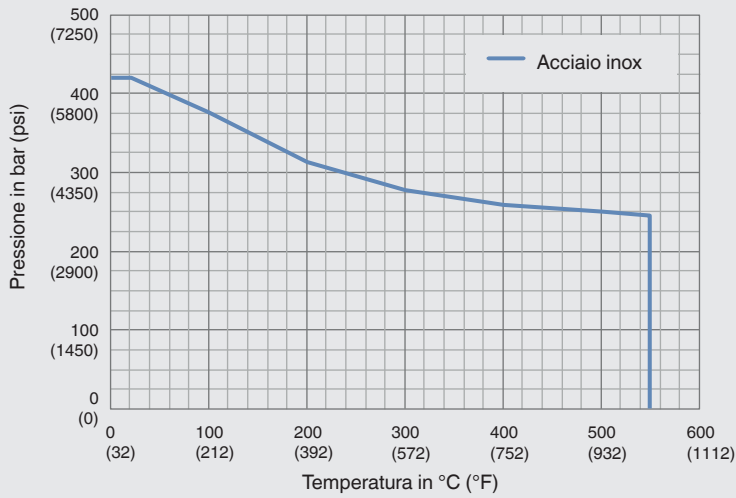
Basandosi su tanti anni di esperienza nella produzione e nello sviluppo, WIKA è lieta di supportare il cliente nella costruzione e produzione di soluzioni specifiche.

# Diagramma pressione-temperatura

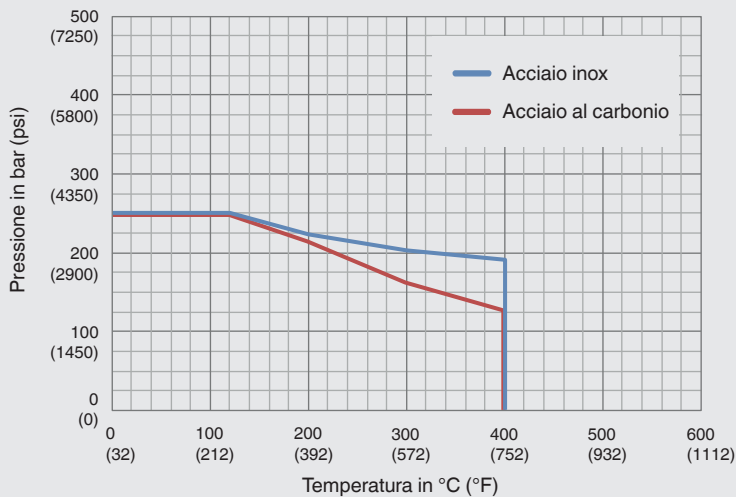
Sifone: forma a U, forma a ricciolo



Sifone: forma compatta



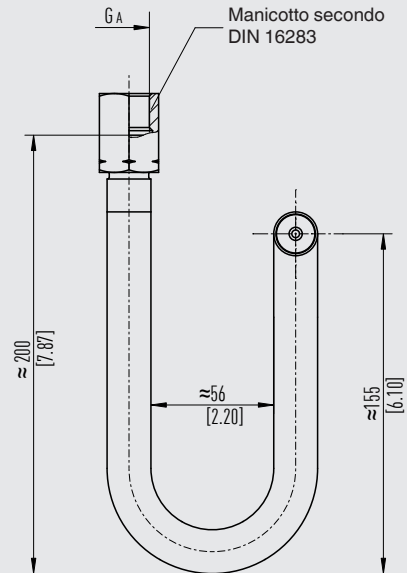
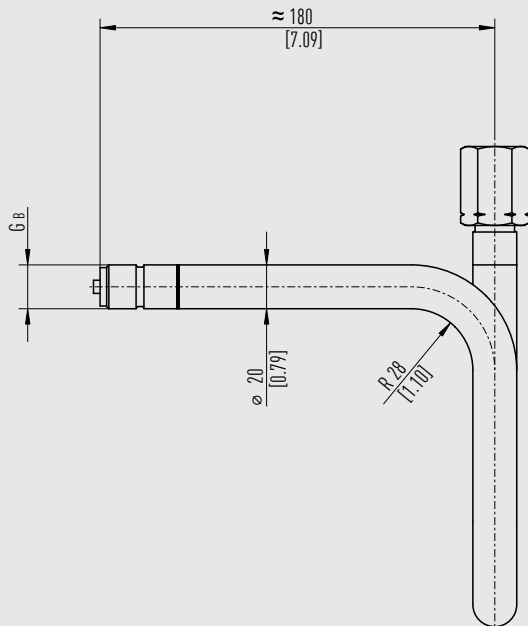
Tubo di raccordo: forma dritta e forma angolare



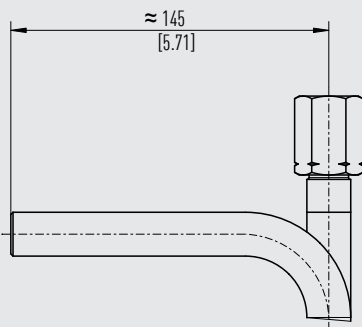
# Esecuzioni secondo DIN 16282

Dimensioni in mm [in]

**Forma U**  
**Forma A**



**Forma B**

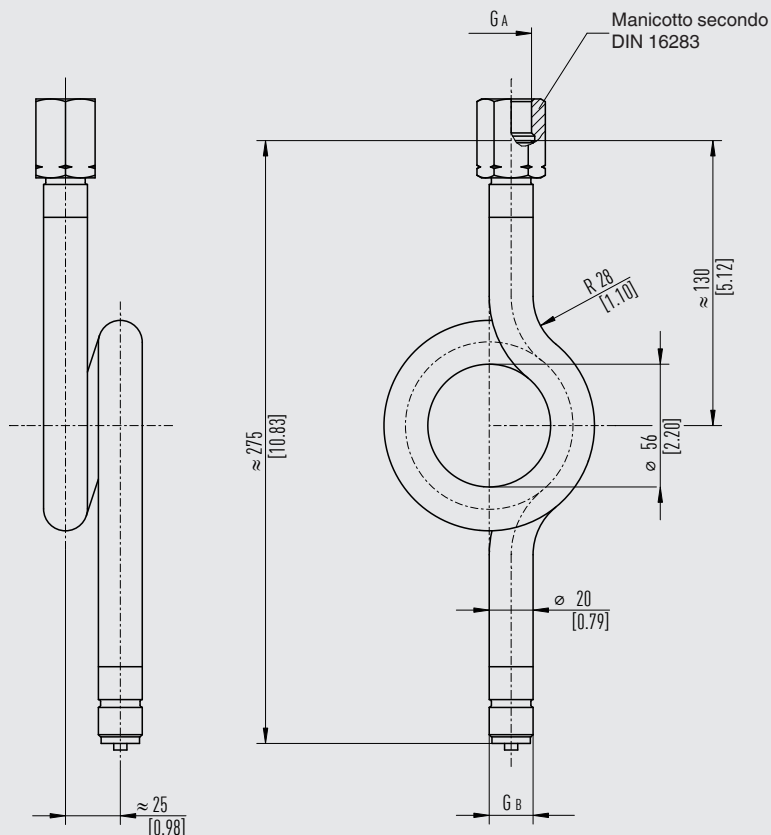


A causa del processo di produzione, le dimensioni del tubo nei punti di piegatura sono leggermente modificate.

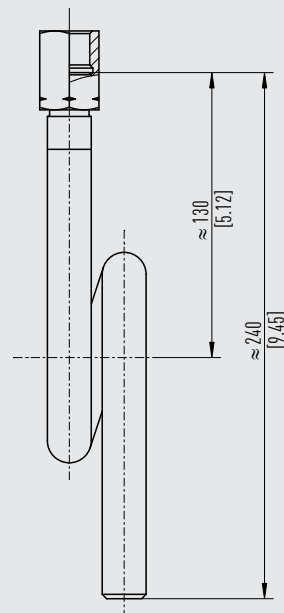
Versione	G <sub>A</sub> Attacco dello strumento	G <sub>B</sub> Attacco al processo	Pressione di lavoro max. in bar [psi]	N. d'ordine			
				Acciaio al carbonio, fosfato		Acciaio inox 316L	
				Standard	Con 3.1 <sup>1)</sup>	Standard	Con 3.1 <sup>1)</sup>
<b>Forma A</b>	Manicotto G 1/2	G 1/2 B	160 [2.320]	9091181	2141736	9091220	2057841
<b>Forma A</b>	Manicotto M20 x 1,5	M20 x 1,5	160 [2.320]	A richiesta	A richiesta	A richiesta	14160861
<b>Forma B</b>	Manicotto G 1/2	A saldare, 2 x 45°	160 [2.320]	9091190	2057876	1323270	2194023

<sup>1)</sup> Incluso certificato di ispezione 3.1 conforme a EN 10204, certificato del materiale per parti metalliche a contatto con il fluido

**Forma ricciolo**  
**Forma C**



**Forma D**



A causa del processo di produzione, le dimensioni del tubo nei punti di piegatura sono leggermente modificate.

Versione	G <sub>A</sub> Attacco dello strumento	G <sub>B</sub> Attacco al processo	Pressione di lavoro max. in bar [psi]	N. d'ordine			
				Acciaio al carbonio, fosfato		Acciaio inox 316L	
				Standard	Con 3.1 <sup>1)</sup>	Standard	Con 3.1 <sup>1)</sup>
<b>Forma C</b>	Manicotto G 1/2	G 1/2 B	160 [2.320]	9091203	2329039	9091238	1323997
<b>Forma C</b>	Manicotto M20 x 1,5	M20 x 1,5	160 [2.320]	A richiesta	14182633	A richiesta	14137620
<b>Forma D</b>	Manicotto G 1/2	A saldare, 2 x 45°	160 [2.320]	9091211	1614940	1440497	1614924

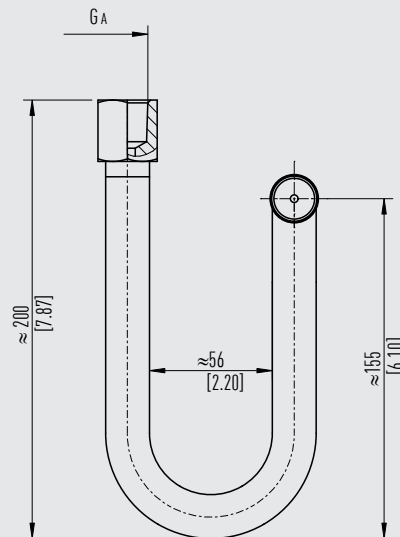
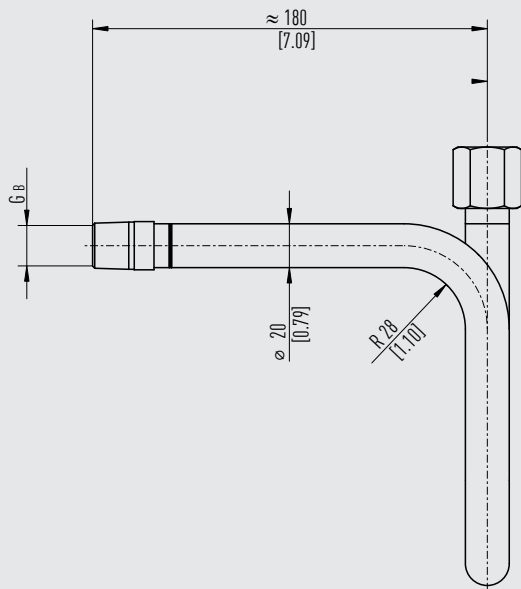
1) Incluso certificato di ispezione 3.1 conforme a EN 10204, certificato del materiale per parti metalliche a contatto con il fluido

# Esecuzioni secondo DIN 16282

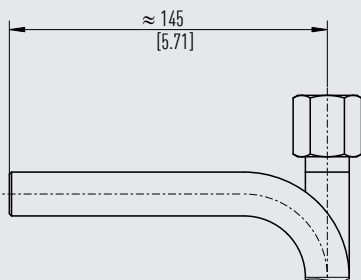
Connessione filettata 1/2 NPT

Dimensioni in mm [in]

**Forma U**  
**Forma A**



**Forma B**

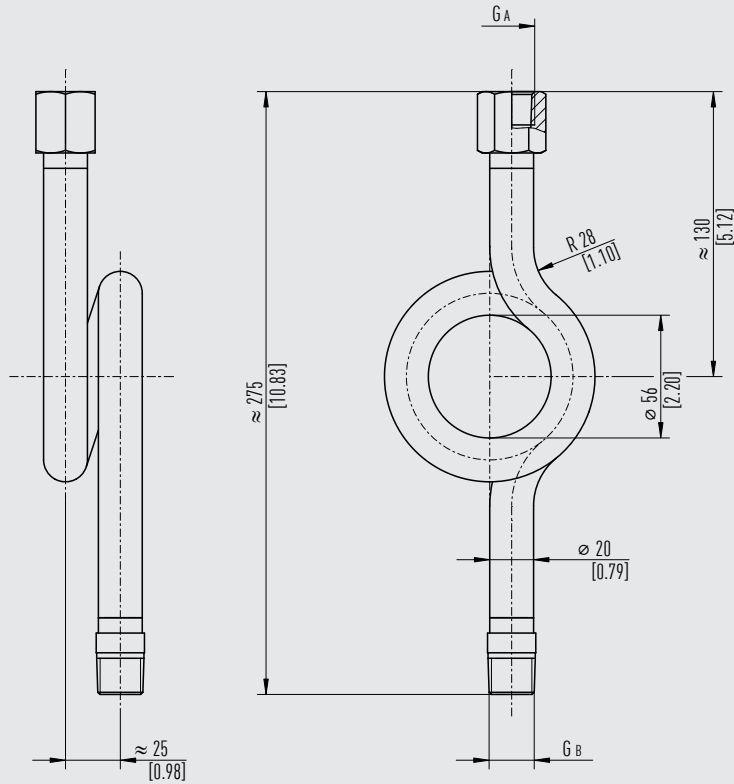


A causa del processo di produzione, le dimensioni del tubo nei punti di piegatura sono leggermente modificate.

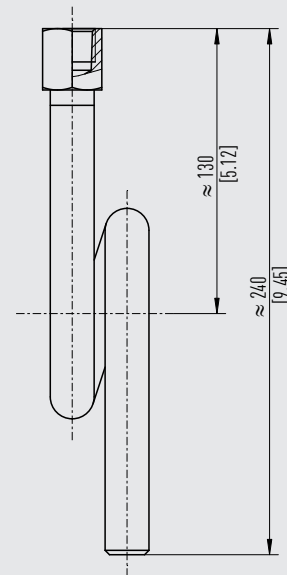
Versione	G <sub>A</sub> Attacco dello strumento	G <sub>B</sub> Attacco al processo	Pressione di lavoro max. in bar [psi]	N. d'ordine			
				Acciaio al carbonio, fosfato		Acciaio inox 316L	
				Standard	Con 3.1 <sup>1)</sup>	Standard	Con 3.1 <sup>1)</sup>
<b>Forma A</b>	Manicotto di attacco 1/2 NPT	1/2 NPT, maschio	160 [2.320]	A richiesta	A richiesta	0731277	11037431
<b>Forma B</b>	Manicotto di attacco 1/2 NPT	A saldare, 2 x 45°	160 [2.320]	14107087	A richiesta	A richiesta	14115561

1) Incluso certificato di ispezione 3.1 conforme a EN 10204, certificato del materiale per parti metalliche a contatto con il fluido

**Forma ricciolo**  
**Forma C**



**Forma D**



A causa del processo di produzione, le dimensioni del tubo nei punti di piegatura sono leggermente modificate.

Versione	G <sub>A</sub> Attacco dello strumento	G <sub>B</sub> Attacco al processo	Pressione di lavoro max. in bar [psi]	N. d'ordine			
				Acciaio al carbonio, fosfato		Acciaio inox 316L	
				Standard	Con 3.1 <sup>1)</sup>	Standard	Con 3.1 <sup>1)</sup>
<b>Forma C</b>	Manicotto di attacco 1/2 NPT	1/2 NPT, maschio	160 [2.320]	1034227	2449532	0763349	1323660
<b>Forma D</b>	Manicotto di attacco 1/2 NPT	A saldare, 2 x 45°	160 [2.320]	2062014	A richiesta	1643150	1614932

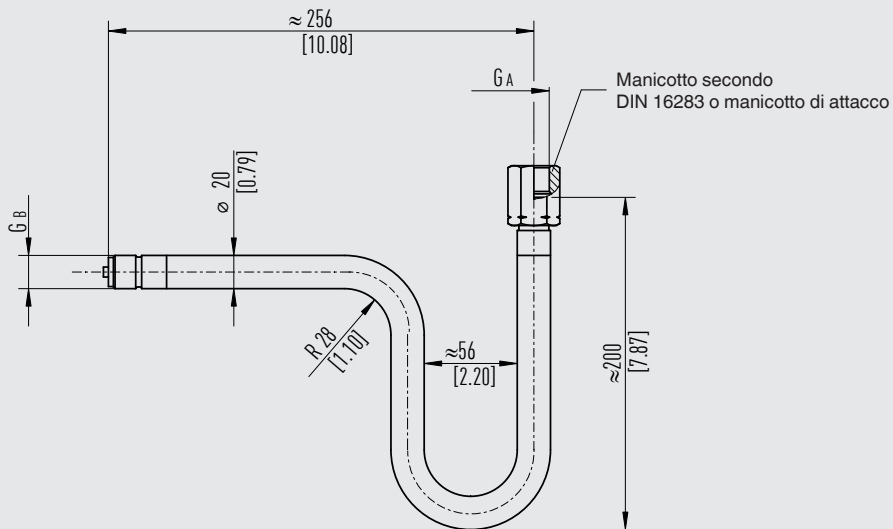
1) Incluso certificato di ispezione 3.1 conforme a EN 10204, certificato del materiale per parti metalliche a contatto con il fluido

# Esecuzioni secondo lo standard industriale

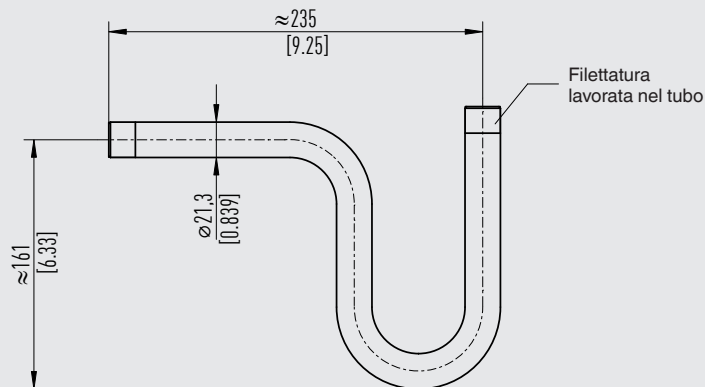
Dimensioni in mm [in]

## Forma U, diritto

Con manicotto o manicotto di attacco



Con filettatura lavorata nel tubo



A causa del processo di produzione, le dimensioni del tubo nei punti di piegatura sono leggermente modificate.

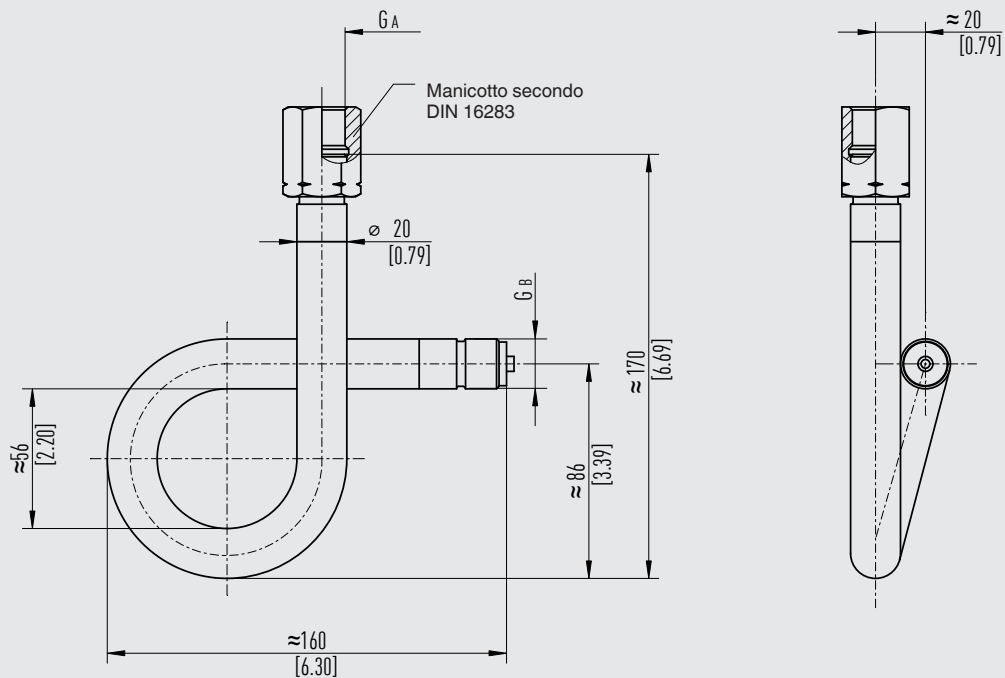
G <sub>A</sub> Attacco dello strumento	G <sub>B</sub> Attacco al processo	Pressione di lavoro max. in bar [psi]	N. d'ordine			
			Acciaio al carbonio, fosfato		Acciaio inox 316L	
			Standard	Con 3.1 <sup>1)</sup>	Standard	Con 3.1 <sup>1)</sup>
Manicotto G 1/2	G 1/2 B	160 [2.320]	9090673	A richiesta	A richiesta	A richiesta
Manicotto G 1/2	A saldare, 2 x 45°	160 [2.320]	9090681	2446222	14130264	A richiesta
Manicotto di attacco 1/2 NPT	1/2 NPT, maschio	160 [2.320]	A richiesta	A richiesta	2344969	A richiesta
Manicotto G 1/2	G 1/2 B, lavorato nel tubo	25 [362]	9090665	A richiesta	A richiesta	A richiesta
G 1/2, lavorato nel tubo	G 1/2 B, lavorato nel tubo	25 [362]	9090657 <sup>2)</sup>	83129582 <sup>2)</sup>	A richiesta	A richiesta

1) Incluso certificato di ispezione 3.1 conforme a EN 10204, certificato del materiale per parti metalliche a contatto con il fluido

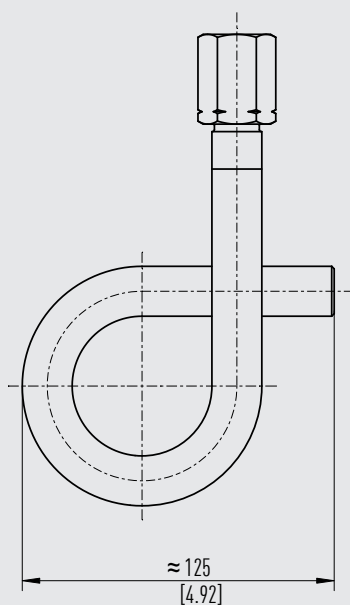
2) Acciaio al carbonio, non fosfato

### Forma loop 270°

#### Con manicotto sull'attacco dello strumento e attacco al processo filettato



#### Con manicotto sull'attacco dello strumento e attacco al processo saldato



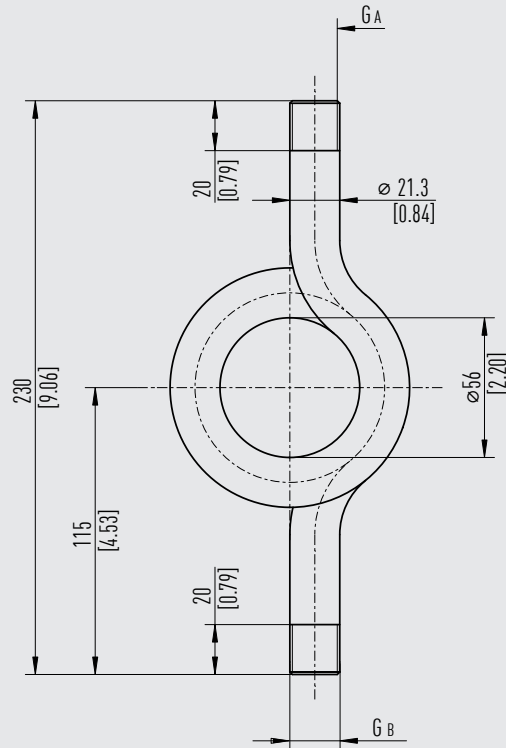
A causa del processo di produzione, le dimensioni del tubo nei punti di piegatura sono leggermente modificate.

G <sub>A</sub> Attacco dello strumento	G <sub>B</sub> Attacco al processo	Pressione di lavoro max. in bar [psi]	N. d'ordine			
			Acciaio al carbonio, fosfato		Acciaio inox 316L	
			Standard	Con 3.1 <sup>1)</sup>	Standard	Con 3.1 <sup>1)</sup>
Manicotto G 1/2	G 1/2 B	160 [2.320]	A richiesta	A richiesta	A richiesta	A richiesta
Manicotto G 3/8	G 3/8 B	160 [2.320]	A richiesta	A richiesta	A richiesta	A richiesta
Manicotto G 1/2	A saldare, 90°	160 [2.320]	A richiesta	A richiesta	A richiesta	A richiesta
Manicotto 3/8	A saldare, 90°	160 [2.320]	A richiesta	A richiesta	A richiesta	A richiesta

1) Incluso certificato di ispezione 3.1 conforme a EN 10204, certificato del materiale per parti metalliche a contatto con il fluido



**Forma ricciolo**  
**Con filettatura lavorata nel tubo**



A causa del processo di produzione, le dimensioni del tubo nei punti di piegatura sono leggermente modificate.

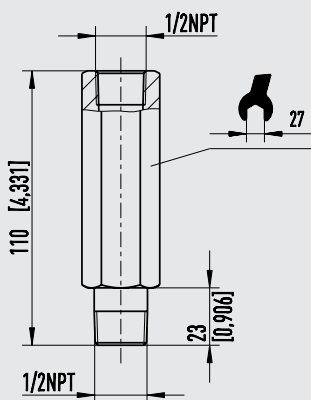
G <sub>A</sub> Attacco dello strumento	G <sub>B</sub> Attacco al processo	Pressione di lavoro max. in bar [psi]	N. d'ordine			
			Acciaio al carbonio, fosfato		Acciaio inox 316L	
			Standard	Con 3.1 <sup>1)</sup>	Standard	Con 3.1 <sup>1)</sup>
G 1/2 B, lavorato nel tubo	G 1/2 B, lavorato nel tubo	25 [362]	9090606	35126014	A richiesta	A richiesta

1) Incluso certificato di ispezione 3.1 conforme a EN 10204, certificato del materiale per parti metalliche a contatto con il fluido

## Forma compatta

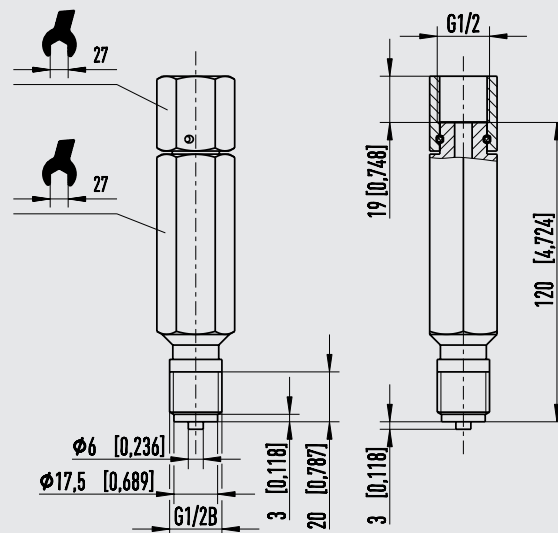
Dimensioni in mm [in]

### Filettature di collegamento fisse



14292481.01

### Con manicotto sul lato dello strumento



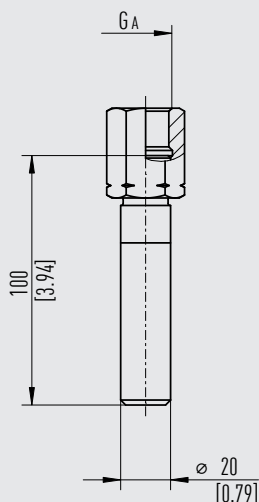
14290448.01

Versione	Attacco dello strumento	Attacco al processo	Pressione di lavoro max. in bar [psi]	N. d'ordine
				Acciaio inox 316Ti
Forma compatta	½ NPT, femmina	1/2 NPT, maschio	420 [6.091]	11585791
	Manicotto G 1/2	G ½ B, maschio	420 [6.091]	14114184

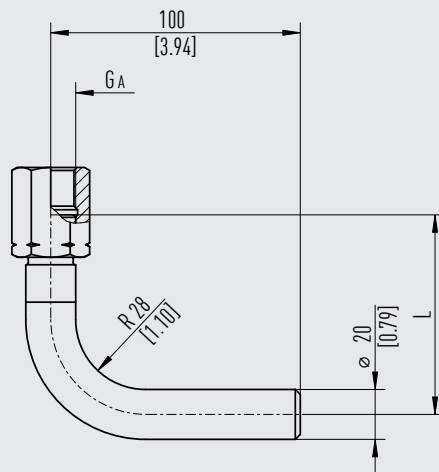
# Tubi di raccordo per strumenti di misura della pressione

Dimensioni in mm [in]

Forma diritta



Forma angolare (tubo angolare 90°)



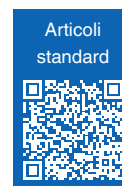
A causa del processo di produzione, le dimensioni del tubo nei punti di piegatura sono leggermente modificate.

Versione	G <sub>A</sub> Attacco dello strumento	Attacco al processo	Pressione di lavoro max. in bar [psi]	N. d'ordine			
				Acciaio al carbonio, fosfato		Acciaio inox 316L	
				Standard	Con 3.1 <sup>1)</sup>	Standard	Con 3.1 <sup>1)</sup>
Forma diritta	Manicotto G 1/2	Saldato, 90°	250 [3.625]	2243679	A richiesta	2112892	2333711
Forma diritta	Manicotto di attacco 1/2 NPT	Saldato, 2 x 45°	250 [3.625]	14147261	A richiesta	A richiesta	A richiesta
Forma angolare	Manicotto G 1/2	Saldato, 2 x 45°	250 [3.625]	14600744	14657860	A richiesta	14646799

1) Incluso certificato di ispezione 3.1 conforme a EN 10204, certificato del materiale per parti metalliche a contatto con il fluido

## Informazioni per l'ordine

Per ordinare il prodotto descritto è sufficiente il numero d'ordine indicato. Le opzioni richiedono specifiche supplementari.



© 05/1994 WIKA Alexander Wiegand SE & Co. KG, tutti i diritti riservati.  
Le specifiche tecniche riportate in questo documento rappresentano lo stato dell'arte al momento della pubblicazione.  
Ci riserviamo il diritto di apportare modifiche alle specifiche tecniche ed ai materiali.  
In caso di una diversa interpretazione tra la scheda tecnica tradotta e quella in inglese, prevale quest'ultima.



**WIKAL Italia Srl & C. Sas**  
Via Marconi, 8  
20044 Arese (Milano)/Italia  
Tel. +39 02 93861-1  
info@wika.it  
www.wika.it