

压力表圆筒型过滤器 910.22型

威卡 (WIKA) 数据资料 AC 09.10

应用

- 安装到易染尘的液压和气动系统中的压力表上
- 过滤气体和液体介质中的固体物质 (截留颗粒)

功能特性

- 主要功能:
 - 防止小型压力表入口和毛细管节流器堵塞
 - 截留易染尘压力表内部以及后续管路中的颗粒
- 此外, 该过滤器还具有节流和减小冲击压力的作用



压力表圆筒型过滤器, 910.22型

描述

过滤器本体
1.4571不锈钢

滤片
1.4404不锈钢

过滤等级
200 μm

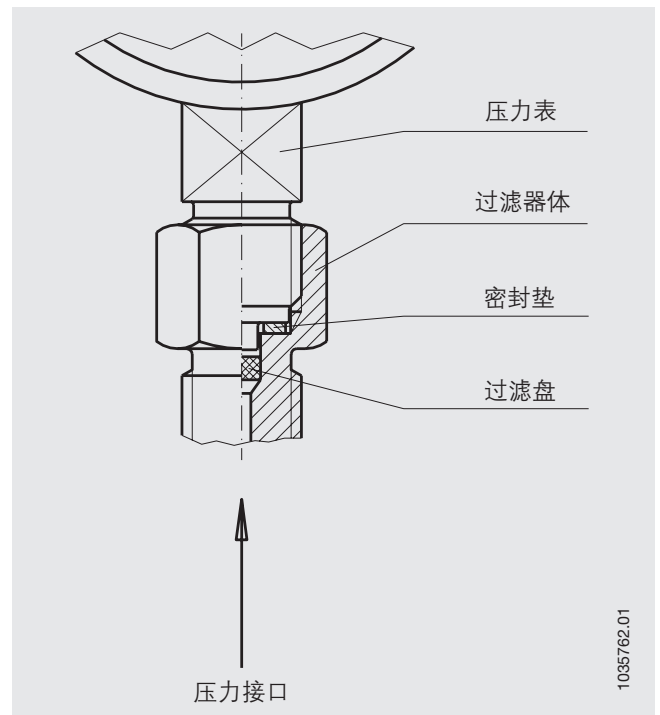
孔隙率
30 ... 50 %

温度范围
-25 ... +200 °C

工作压力
取决于客户使用的密封垫圈

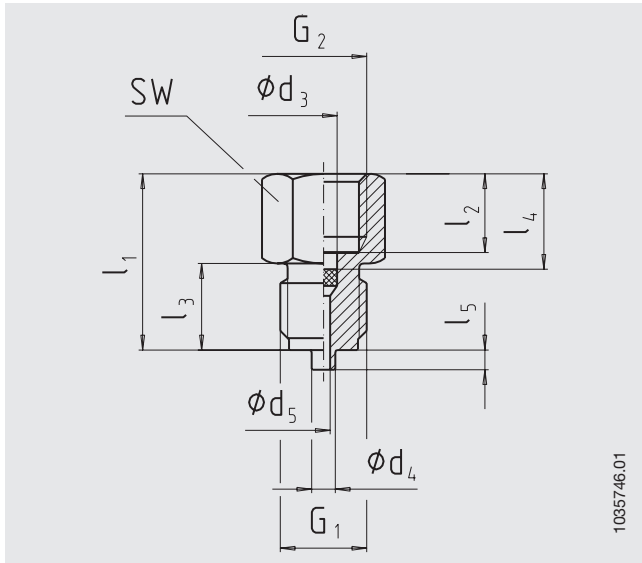
- PTFE密封元件: 最大10 MPa
- 1.4571不锈钢密封元件: 160 MPa

过程连接件
符合EN 837-1标准的外螺纹和内螺纹, 或NPT外螺纹



1035762.01

几何尺寸 mm



过程连接		几何尺寸mm								产品编号	
G ₁	G ₂	d ₃	d ₄	d ₅	l ₁	l ₂	l ₃	l ₄	l ₅	SW	产品编号
G ½ B	G ½	7	6	3.5	46	19	20	22	3	27	9092005
M20 x 1.5	G ½	7	6	3.5	46	19	20	22	3	27	9092013
½ NPT	G ½	7	-	3.5	44	19	19	22	-	27	9092021
G ¼ B	G ¼	5.5	5	3	32	13	13	15	2	17	9092030
M12 x 1.5	G ¼	5.5	5	3	32	13	13	15	2	17	9092048
¼ NPT	G ¼	5.5	-	3	30	13	13	15	-	17	9092056

密封垫

用于G ₂ 螺纹的密封垫	PN (MPa)	材料	产品编号
G ½	10	PTFE	9091173
G ½	160	不锈钢 1.4571	9092099
G ¼	10	PTFE	9092080
G ¼	160	不锈钢1.4571	9092161

备件

用于G ₂ 螺纹的过滤盘	材料	产品编号
G ½	不锈钢1.4404	9092064
G ¼	不锈钢1.4404	9092072

订货说明

订购所描述的产品只需要7位数产品编号。优化选项请另询。

本档中列出的规格仅代表本档出版时产品的工程状态。我们保留修改产品规格和材料的权利。

