

Monoflangia

Versione strumentale e di processo

Modello IVM

Scheda tecnica WIKA AC 09.17

EAC

Applicazioni

- Isolamento e sfiato della pressione degli strumenti di misura
- Connessione su attacchi flangiati per montaggio di strumenti con filettatura su tubazioni, serbatoi, ecc
- Per liquidi, gas e vapore corrosivi, anche in ambienti aggressivi
- Per le industrie oil&gas, chimica e petrolchimica, energia, siderurgia, ecc

Caratteristiche distintive

- Esecuzione compatta che ne riduce il peso complessivo e limitato numero di potenziali punti di perdita
- Filettatura dei bonnet non a contatto col fluido per evitare grippaggi e perdite
- Attuazione morbida della valvola, anche con alta pressione, per consentire un funzionamento senza guasti e di lunga durata
- Tenute metalliche a prova di perdita secondo le norme BS7655 / ISO 5208 classe di perdita A
- Versione strumentale per "emissioni fuggitive" secondo TA-Luft e ISO 15848-1

Descrizione

Grazie all'esecuzione in un unico pezzo, la monoflangia IVM è in grado di resistere a sovrappressioni elevate. Essa garantisce un montaggio robusto e compatto dello strumento di misura direttamente sulla flangia di processo. L'uso di guarnizioni in metallo e in grafite consente il funzionamento a temperature elevate.

Le monoflange, in combinazione con strumenti di misura della pressione, separatori a diaframma o strumenti di misura di livello, sono adatte per l'uso in applicazioni critiche come raffinerie o sistemi di generazione di vapore. La serie IVM può essere utilizzata in applicazioni soggette a certificazione per le "emissioni fuggitive" in applicazioni chimiche o per processi con gas critici. La sede metallica a tenuta stagna



Fig. a sinistra: versione strumento

Fig. a destra: versione da processo con bonnet OS&Y

Configuratore



Articoli standard



rende queste valvole perfettamente adatte per gas acidi, gas naturale e impianti di produzione di azoto, ossigeno, ecc. La lavorazione di precisione delle parti interne, come la sede di tenuta, mandrino e punta dello spillo, consente un funzionamento molto regolare e preciso, anche ad alte pressioni, ed evita perdite o grippaggi della valvola. Il bonnet OS&Y è stato specificamente sviluppato in conformità ai più alti standard internazionali per il montaggio diretto delle monoflange IVM su tubazioni o serbatoi.

WIKA offre il servizio professionale di assemblaggio di diversi strumenti e valvole in soluzioni di look-up pronte per l'installazione.

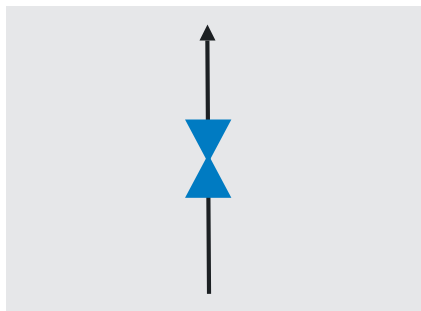
Specifiche tecniche

Monoflangia, modello IVM	
Normative utilizzate	
Esecuzione	<ul style="list-style-type: none"> ■ ASME B16.5, connessioni flangiate ■ ASME B16.34, valvole - flangiate, con filettatura ed estremità a saldare ■ ASME B1.20.1, filettature gas, uso generale (pollici) ■ ASME B31.1, power piping ■ ASME B31.3, process piping ■ ISO 17292, valvole a sfera in metallo per le industrie petrolifere, petrolchimiche e affini ■ MSS SP-99, valvole per strumenti di misura
Prove	<ul style="list-style-type: none"> ■ API 598, ispezione e prova valvole ■ BS EN ISO 10497, prove su valvole - Requisiti per la prova di resistenza al fuoco ■ ISO 5208, valvole industriali - test in pressione di valvole metalliche ■ MSS SP-61, prova di pressione delle valvole ■ DIN EN 12266-1, prove di pressione, procedure di prova e criteri di accettazione per valvole industriali
Requisiti dei materiali	<ul style="list-style-type: none"> ■ NACE MR0175 / ISO 15156, utilizzo in ambienti che contengono H₂S nella produzione di petrolio e gas ■ NORSOK M-630, specifica per l'utilizzo in tubazioni (Norvegia)
Marchio	MSS SP-25, marcatura sulle valvole
Funzione (per il diagramma funzionale vedere la pagina successiva)	<ul style="list-style-type: none"> ■ Blocco (chiusura) <ul style="list-style-type: none"> - 1 bonnet per chiusura del processo ■ Blocco e spurgo (chiusura e sfiato) <ul style="list-style-type: none"> - 1 bonnet per chiusura del processo - 1 bonnet standard per sfiato ■ Doppio blocco e spurgo (2 x chiusura e 1 x sfiato) <ul style="list-style-type: none"> - 2 bonnet per la chiusura del processo - 1 bonnet standard per sfiato
Versione	<ul style="list-style-type: none"> ■ Versione di processo (con bonnet OS&Y sul lato del processo) ■ Versione strumentale (con bonnet standard sul lato del processo)
Attacco al processo (vedere pagina 8 e segg.)	<ul style="list-style-type: none"> ■ Flangia ½" ... 2" / classe 150 ... classe 2500, secondo ASME B16.5 ■ Flangia DN 15 ... DN 25 / PN 16 ... PN 100, secondo EN 1092-1
Rugosità superficiale Ra della superficie di tenuta	
Secondo ASME B16.5	<ul style="list-style-type: none"> ■ RF: 3,2 ... 6,3 µm [125 ... 250 µin] (superficie a spirale) ■ RJ: 1,6 µm [63 µin]
Secondo EN 1092-1	<ul style="list-style-type: none"> ■ Forma B1: 3,2 ... 6,3 µm [125 ... 250 µin] ■ Forma B2: 0,8 ... 3,2 µm [32 ... 125 µin]
Attacco dello strumento (vedere gli esempi alla pagina 7)	<ul style="list-style-type: none"> ■ 1 x ½" NPT femmina, assiale ■ 1 x ½" NPT femmina, adattatore orientabile, assiale ■ 2 x ½" NPT femmina, 1 x radiale e 1 x assiale ¹⁾ ■ 2 x ½" NPT femmina, 1 x adattatore orientabile, radiale e 1 x assiale ¹⁾ ■ Attacco flangiato
Attacco sfiato	<ul style="list-style-type: none"> ■ Senza ■ ¼ NPT femmina, il tappo a vite è incluso nella fornitura, ma non è pre-installato. ■ ½ NPT femmina, il tappo a vite è incluso nella fornitura, ma non è pre-installato.

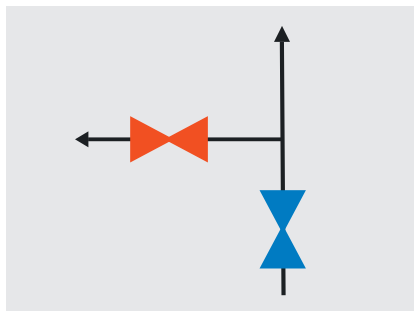
1) È possibile utilizzare un attacco dello strumento assiale e/o radiale. In opzione, un attacco in uscita può essere chiuso con il tappo in dotazione.

Diagramma funzionale

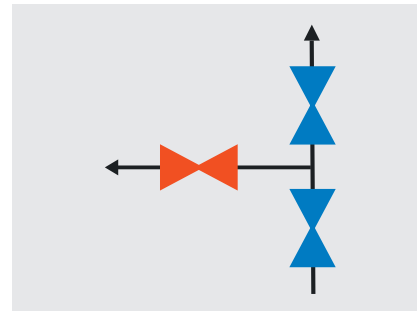
Blocco (chiusura)



Blocco e spurgo (chiusura e sfiato)



Doppio blocco e spurgo (2 x chiusura e 1 x sfiato)



Codice colore Blu: isolate
Rosso: sfiato

Materiali

Parti a contatto con il fluido

Flangia	■ Acciaio inox 316L (standard)
Monoflangia	■ Duplex F51 (1.4462)
Punta dello spillo	■ Super Duplex F55 (1.4501)
	■ Hastelloy C276 (2.4819)
	■ Monel 400 (2.4360)
	■ Acciaio A350 LF2 (1.0566), acciaio al carbonio galvanizzato secondo ISO/EN 2081 ^{1) 2)}
Set di guarnizioni	■ PTFE
	■ Grafite
	■ RTFE
	PTFE rinforzato, materiale per il certificato opzionale "Protezione dalle emissioni conforme a TA-Luft (VDI 2440) e ISO-15848-1"

Parti non a contatto con il fluido

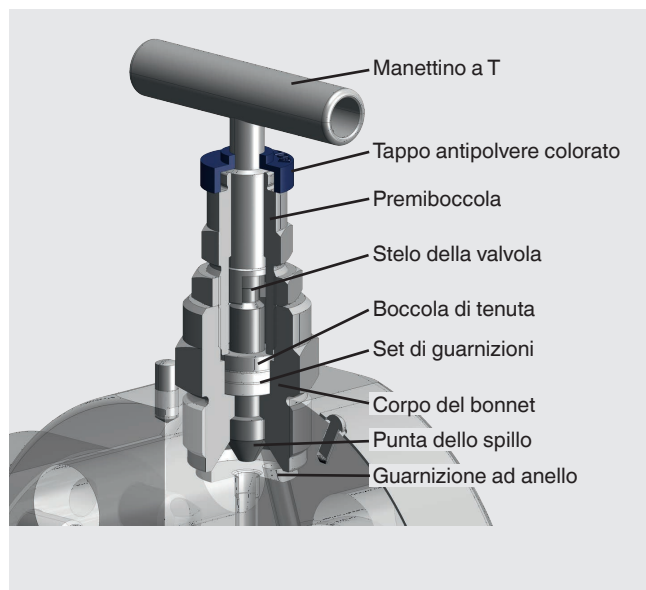
Premistoppa, premiboccola, staffa, stelo della valvola, boccola di tenuta, perno filettato con dado	Acciaio inox
Impugnatura	■ Acciaio inox
	■ Acciaio inox 316/316L

1) Versione verniciata a richiesta

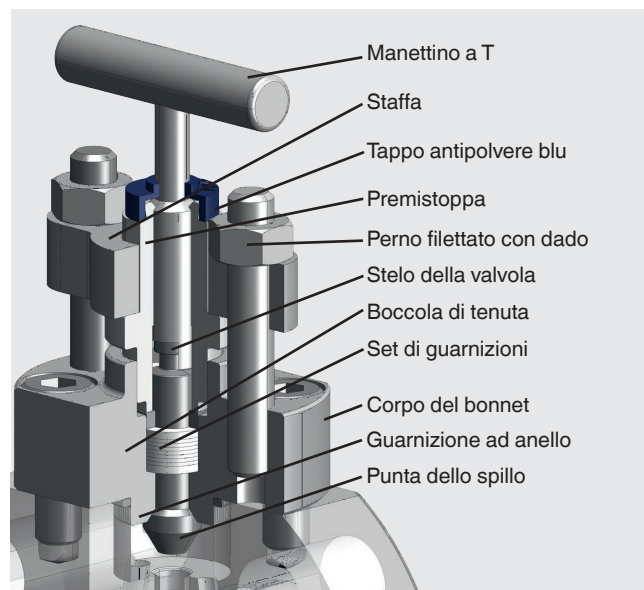
2) Flangia in acciaio A350 LF2 (1.0566), bonnet e punta dello stelo in acciaio inox 316/316L

Versioni del bonnet

Standard



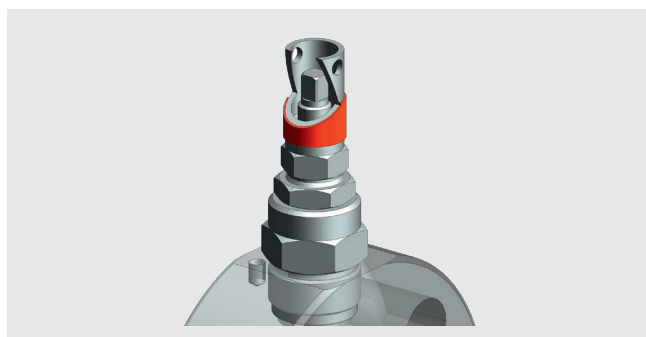
OS&Y



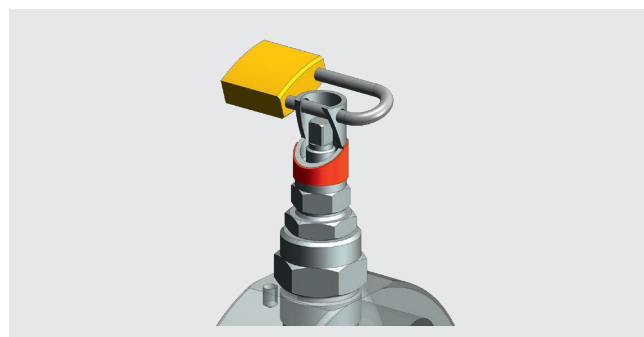
Specifiche	Bonnet standard	Bonnet OS&Y
Norme rispettate	<ul style="list-style-type: none"> ■ ASME VIII div. 1 e MSS SP-99 ■ TA-Luft (VDI 2440) e ISO-15848-1 (opzione) 	<ul style="list-style-type: none"> ■ ASME VIII div. 1 e ASME B31.1, ASME B31.3 ■ API 607, ISO 10497, BS 6755-2
Codice colore tappo antipolvere	Blu: isolate Rosso: sfiato	
Punta dello spillo	Non rotante, a bassa usura, anti-espulsione	
Sede della valvola	Metallo-metallo, spillo a tenuta posteriore	
Diametro del foro della valvola	5 mm [0,197 in]	

Opzioni del bonnet

Versione anti-manomissione



Versione anti-manomissione con lucchetto

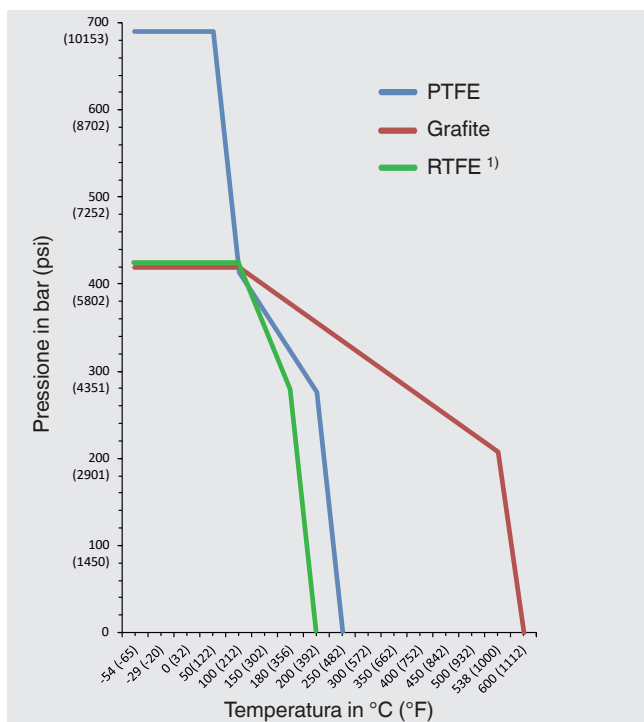


Chiave anti-manomissione



1) La chiave anti-manomissione non è inclusa nella fornitura della versione anti-manomissione, ma è disponibile come accessorio.

Diagramma pressione e temperatura



Materiale del set di guarnizioni	Pressione max. consentita in bar a temperatura in °C	Pressione max. consentita in psi a temperatura in °F
PTFE	690 bar a 38°C	10.000 psi a 100°F
	276 bar a 204°C	4.000 psi a 400°F
Grafite	420 bar a 38°C	6.000 psi a 100°F
	209 bar a 538°C	3.030 psi a 1.000°F
RTFE 1)	420 bar a 38°C	6.000 psi a 100°F
	276 bar a 180°C	4.000 psi a 356°F

1) NPTFE rinforzato, materiale per il certificato opzionale "Protezione dalle emissioni conforme a TA-Luft (VDI 2440) e ISO-15848-1"

La temperatura minima di progetto è di -54°C [-65 °F].

Per uso con temperatura di processo ≤ -54 °C [≤ -65 °F] sono disponibili esecuzioni speciali.

Esempi di installazione

Versioni strumentale

Assemblaggio orizzontale



Versione di processo

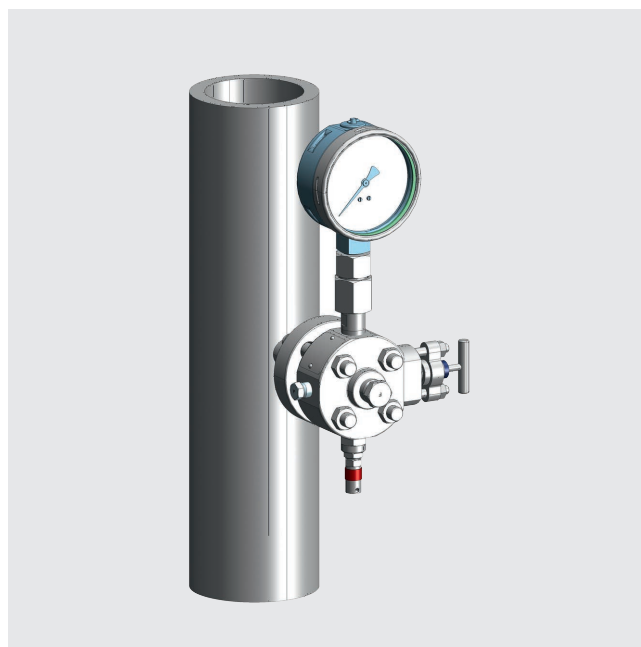
Assemblaggio orizzontale



Assemblaggio verticale



Assemblaggio verticale



Le monoflange strumentali sono solitamente installate su una valvola di isolamento del processo, come mostrato. Le monoflange da processo dispongono di un bonnet OS&Y per la chiusura sul lato del processo. Il design ampio delle geometrie di passaggio del bonnet OS&Y impedisce l'intasamento dovuto all'accumulo di particelle. Con l'utilizzo di monoflange di processo, non è necessario installare ulteriori dispositivi di isolamento tra la monoflangia e il processo.

La monoflangia integra fino a 3 bonnet in un solo corpo di dimensioni compatte. Gli attacchi flangiati si rivelano vantaggiosi in caso di operazioni di assistenza e manutenzione frequenti e per applicazioni con fluidi pericolosi.

Esempi per l'attacco al processo e l'attacco dello strumento

Attacco al processo e dello strumento: flangiato



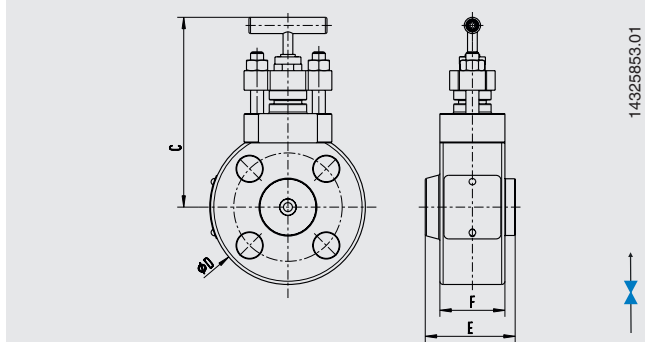
Attacco al processo: flangia

Attacco dello strumento: adattatore orientabile, assiale

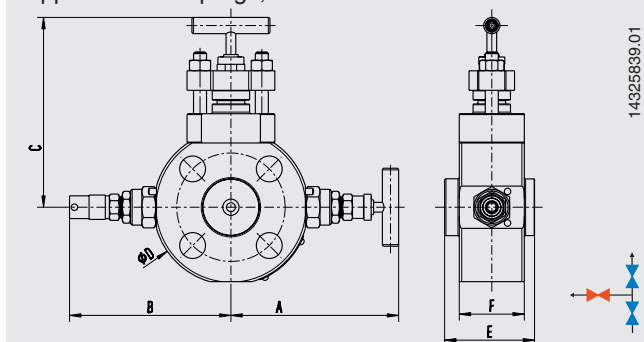


Modello IVM, versione da processo

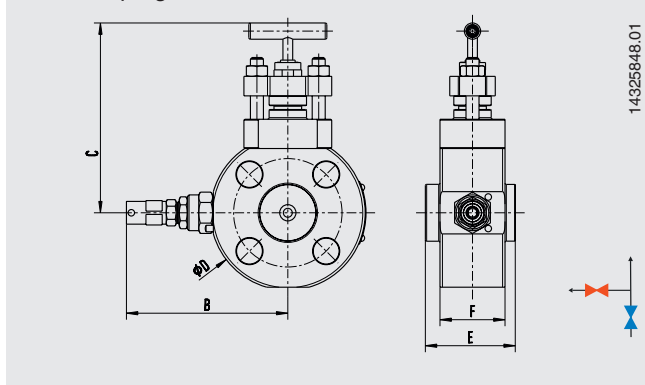
Blocco



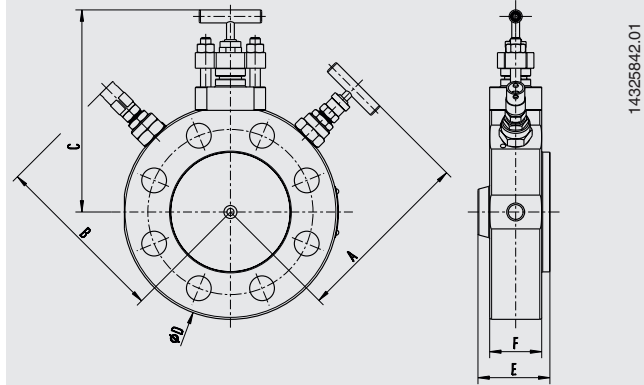
Doppio blocco e spurgo, fino a DN 2" classe 150



Blocco e spurgo, fino a DN 2" classe 150



Design monoflangia a partire da DN 2" classe 300 e superiori



Attacco flangiato secondo ASME B 16.5

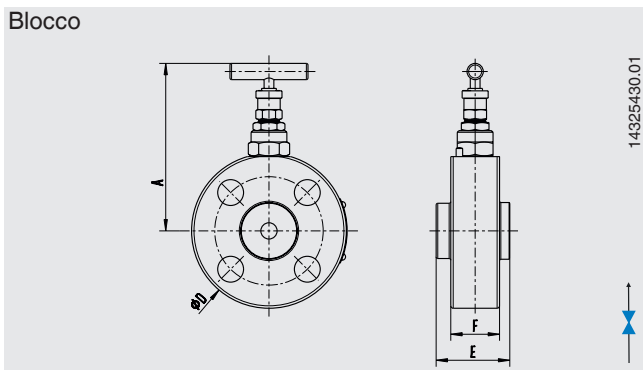
DN	Classe	Dimensioni in mm [in]							x ¹⁾	Peso kg [lb]
		A	B	C	Ø D	E per RF	E per RJ	F		
½"	150	100 [3,94]	96 [3,78]	113 [4,45]	88,9 [3,5]	50,6 [2]	-	40 [1,57]	4	0,7 [1,45]
½"	300/600	103,2 [4,06]	99,3 [3,91]	116,8 [4,60]	95,2 [3,75]	55,4 [2,18]	54,5 [2,15]		4	0,8 [1,8]
½"	900/1500	116 [4,57]	112,3 [4,42]	131,4 [5,17]	120,6 [4,75]	55,4 [2,18]	55,4 [2,18]		4	1,3 [2,95]
½"	2500	121 [4,76]	117 [4,61]	138,5 [5,45]	133,3 [5,25]	55,4 [2,18]	55,4 [2,18]		4	1,7 [3,71]
¾"	150	105 [4,13]	101 [3,98]	118,8 [4,68]	98,4 [3,87]	50,6 [2]	-		4	0,9 [1,9]
¾"	300/600	115 [4,53]	110,8 [4,36]	129,6 [5,10]	117,5 [4,62]	55,4 [2,18]	55,4 [2,18]		4	1,3 [2,8]
¾"	900/1500	121 [4,76]	117 [4,61]	136,7 [5,38]	130,2 [5,12]	55,4 [2,18]	55,4 [2,18]		4	1,6 [3,5]
¾"	2500	122 [4,80]	118 [4,65]	142 [5,59]	139,7 [5,5]	55,4 [2,18]	55,4 [2,18]		4	1,9 [4,2]
1"	150	109,8 [4,32]	106 [4,17]	124,2 [4,89]	107,9 [4,25]	50,6 [2]	55,4 [2,18]		4	1,1 [2,4]
1"	300/600	118 [4,65]	114 [4,49]	133 [5,24]	123,8 [4,87]	55,4 [2,18]	55,4 [2,18]		4	1,5 [3,3]
1"	900/1500	130,8 [5,15]	127 [5]	147 [5,79]	149,2 [5,87]	55,4 [2,18]	55,4 [2,18]		4	2,1 [4,7]
1"	2500	135,6 [5,34]	132 [5,20]	152 [5,98]	158,7 [6,25]	55,4 [2,18]	55,4 [2,18]		4	2,5 [5,5]
1 ½"	150	119,5 [4,70]	115,6 [4,55]	135 [5,31]	127 [5]	50,6 [2]	55,4 [2,18]		4	2,4 [5,3]
1 ½"	300/600	134 [5,28]	130 [5,12]	150,2 [5,91]	155,6 [6,12]	55,4 [2,18]	55,4 [2,18]		4	2,4 [5,3]
1 ½"	900/1500	146,5 [5,77]	142,6 [5,61]	163 [6,42]	177,8 [7]	55,4 [2,18]	55,4 [2,18]		4	3,2 [7,1]
1 ½"	2500	158 [6,22]	154 [6,06]	174,7 [6,88]	203,2 [8]	55,4 [2,18]	56,9 [2,24]		4	5,4 [11,8]
2"	150	132,5 [5,22]	128,6 [5,06]	148,7 [5,85]	152,4 [6]	50,6 [2]	55,4 [2,18]		4	2,4 [5,2]
2"	300/600	138,9 [5,47]	135 [5,31]	155,5 [6,12]	165,1 [6,5]	55,4 [2,18]	56,9 [2,24]		8	2,8 [6,1]
2"	900/1500	164,6 [6,48]	161 [6,34]	182 [7,17]	215,9 [8,5]	55,4 [2,18]	56,9 [2,24]		8	4,8 [10,5]
2"	2500	174 [6,85]	170,2 [6,70]	191,5 [7,54]	234,9 [9,25]	66,2 [2,61]	67,7 [2,67]		8	7,1 [15,7]

1) Numero di viti

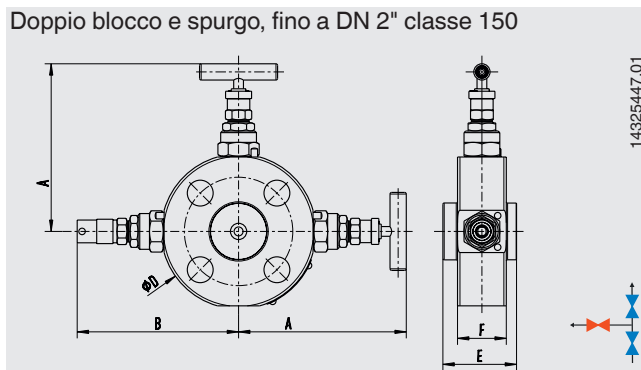
Il tappo per l'attacco di sfiato è incluso nella fornitura, ma non è pre-assemblato.

Modello IVM, versione strumento

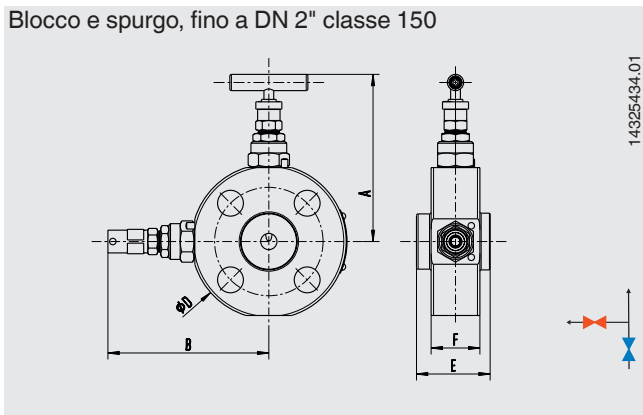
Blocco



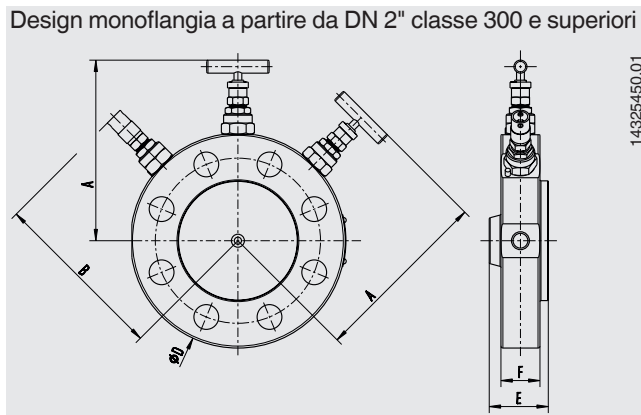
Doppio blocco e spurgo, fino a DN 2" classe 150



Blocco e spurgo, fino a DN 2" classe 150



Design monoflanguia a partire da DN 2" classe 300 e superiori




Attacco flangiato secondo ASME B 16.5

DN	Classe	Dimensioni in mm [in]						x ¹⁾	Peso kg [lb]
		A	B	Ø D	E per RF	E per RJ	F		
½"	150	99,9 [3,9]	96 [3,7]	88,9 [3,5]	40,6 [1,6]	-	30 [1,2]	4	0,5 [1,15]
½"	300/600	103,2 [4,1]	99,3 [3,9]	95,2 [3,75]	45,3 [1,8]	44,5 [1,7]	30 [1,2]	4	0,5 [1,2]
½"	900/1500	116,3 [4,6]	112,4 [4,4]	120,6 [4,75]	45,3 [1,8]	45,3 [1,8]	30 [1,2]	4	1 [2,2]
½"	2500	122,8 [4,8]	118,9 [4,7]	133,3 [5,25]	45,4 [1,8]	45,4 [1,8]	30 [1,2]	4	1,3 [2,9]
¾"	150	104,9 [4,1]	101 [3,9]	98,4 [3,87]	40,6 [1,6]	-	30 [1,2]	4	0,7 [1,5]
¾"	300/600	114,7 [4,5]	110,8 [4,4]	117,5 [4,62]	45,4 [1,8]	45,4 [1,8]	30 [1,2]	4	0,7 [1,5]
¾"	900/1500	121,2 [4,8]	117,3 [4,6]	130,2 [5,12]	45,4 [1,8]	45,4 [1,8]	30 [1,2]	4	1,2 [2,7]
¾"	2500	126 [4,9]	122,1 [4,8]	139,7 [5,5]	47,1 [1,8]	47,1 [1,8]	31,7 [1,25]	4	1,6 [3,5]
1"	150	109,8 [4,3]	105,9 [4,2]	107,9 [4,25]	40,6 [1,6]	45,3 [1,8]	30 [1,2]	4	1 [2,1]
1"	300/600	118 [4,6]	114 [4,5]	123,8 [4,87]	45,4 [1,8]	45,3 [1,8]	30 [1,2]	4	1,2 [2,6]
1"	900/1500	130,9 [5,1]	127 [5,0]	149,2 [5,87]	45,4 [1,8]	45,4 [1,8]	30 [1,2]	4	1,6 [3,6]
1"	2500	135,4 [5,3]	131,5 [5,2]	158,7 [6,25]	50,4 [2,0]	50,4 [2,0]	35 [1,4]	4	2,5 [5,5]
1 ½"	150	119,6 [4,7]	115,7 [4,6]	127 [5]	40,6 [1,6]	45,4 [1,8]	30 [1,2]	4	1,4 [3]
1 ½"	300/600	134 [5,3]	130 [5,1]	155,6 [6,12]	40,6 [1,6]	45,4 [1,8]	30 [1,2]	4	1,8 [4]
1 ½"	900/1500	146,5 [5,8]	142,6 [5,6]	177,8 [7]	47,2 [1,9]	47,2 [1,9]	31,8 [1,2]	4	3,5 [7,7]
1 ½"	2500	158,1 [6,2]	154,2 [6,1]	203,2 [8]	60,1 [2,3]	61,6 [2,4]	44,7 [1,76]	4	4,8 [10,6]
2"	150	132,5 [5,2]	128,6 [5,1]	152,4 [6]	40,6 [1,6]	45,4 [1,8]	30 [1,2]	4	1,8 [3,9]
2"	300/600	138,9 [5,5]	135 [5,3]	165,1 [6,5]	45,4 [1,8]	46,9 [1,85]	30 [1,2]	8	1,8 [4]
2"	900/1500	164,6 [6,5]	160,7 [6,3]	215,9 [8,5]	53,5 [2,1]	55 [2,2]	38,1 [1,5]	8	4,7 [10,3]
2"	2500	174 [6,85]	170,1 [6,7]	234,9 [9,25]	66,2 [2,6]	67,7 [2,7]	50,8 [2,0]	8	7,4 [16,3]

1) Numero di viti

Il tappo per l'attacco di sfiato è incluso nella fornitura, ma non è pre-assemblato.

Omologazioni

Logo	Descrizione	Paese
	EAC (opzione) Direttiva macchine	Comunità economica eurasiatica
-	CRN Sicurezza (es. sicurezza elettrica, sovrappressione, ...)	Canada

Informazioni del produttore e certificazioni

Logo	Descrizione
-	Certificato PMI ¹⁾ (opzione) Corpo della valvola
-	Certificato per versioni con ossigeno (opzione) - Esente da olii e grassi per uso ossigeno conforme a ASTM G93 livello C - Set di guarnizioni ²⁾ e lubrificanti conformi ai requisiti BAM - Limiti dei campi operativi consentiti per pressione e temperatura: 420 bar a 60 °C o 6,000 psi a 140 °F 90 bar a 200 °C o 1.305 psi a 392 °F
-	Protezione dalle emissioni conforme a TA-Luft (VDI 2440) e ISO-15848-1 (opzione) ³⁾ - Classe di tenuta: AH - Classe di resistenza: C01 - Classe di temperatura: -29 ... +180 °C [-20 ... +356 °F]
-	Modello testato per protezione antincendio conforme a API 607, ISO 10497, BS 6755-2 ⁴⁾

1) Positive Material Identification (PMI)

2) PTFE o grafite

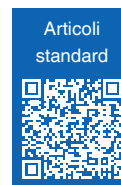
3) Solo per bonnet standard

4) Solo per bonnet OS&Y

Certificati

- Certificato d'ispezione 3.1 conforme a EN 10204
 - Certificato dei materiali NACE per il corpo della valvola NACE MR0103/MR0175
 - Conferma delle prove di pressione conforme a API 598 ⁵⁾
- Certificato d'ispezione 3.1 conforme a EN 10204 (opzione)
 - Certificato dei materiali NACE per le parti a contatto con il fluido NACE MR0103/MR0175
 - Conferma delle prove di pressione conforme a API 598 ⁵⁾

5) Test della custodia: test della durata di 15 s a 1,5 volte la pressione operativa consentita
Test della sede: test della durata di 15 s a 1,1 volte la pressione operativa consentita



© 02/2018 WIKA Alexander Wiegand SE & Co. KG, tutti i diritti riservati.

Le specifiche tecniche riportate in questo documento rappresentano lo stato dell'arte al momento della pubblicazione.

Ci riserviamo il diritto di apportare modifiche alle specifiche tecniche ed ai materiali.

In caso di una diversa interpretazione tra la scheda tecnica tradotta e quella in inglese, prevale quest'ultima.

