

# Nadelventil und Multiport-Nadelventil Typ IV1

WIKA-Datenblatt AC 09.22



Weitere Zulassungen  
siehe Seite 8

## Anwendungen

- Druckmessgeräte absperren und entlüften
- Für gasförmige und flüssige, aggressive, nicht hochviskose und nicht kristallisierende Messstoffe, auch in aggressiver Umgebung
- Prozessindustrie: Öl & Gas, Petrochemie, Chemie, Energieerzeugung, Wasser und Abwasser

## Leistungsmerkmale

- Verschleißarme Ausführung durch nicht drehende Spindelspitze im Ventiloberteil
- Niedriges Drehmoment und einwandfreier Betrieb des Ventilgriffs auch bei hohem Druck
- Erhöhte Sicherheit durch ausblassichere Ventiloberteil-Ausführung
- Ventilsitz dichtheitsgeprüft nach BS 6755/ISO 5208 Leckagerate A
- Kundenspezifische Kombination aus Ventilen und Geräten (Geräte-Hook-up) auf Anfrage

## Beschreibung

Nadelventile und Multiport-Nadelventile trennen den Prozess von Messgeräten wie z. B. Manometer, Schalter oder Transmitter. Durch Schließen dieses Ventils lässt sich das Gerät für Servicearbeiten wie Rekalibrierung oder Austausch sicher entfernen. Ausführungen mit zusätzlichem Entlüftungsanschluss ermöglichen ein Entlüften des Geräts zur Atmosphäre hin mithilfe des Nadelventils. Das Multiport-Nadelventil ist bereits mit zwei zusätzlichen Anschlüssen ausgestattet. Diese können wahlweise als Entlüftungsanschluss oder zum Anschluss zusätzlicher Geräte verwendet werden.

Durch die nicht drehende Spindelspitze wird der Verschleiß von Dichtelementen verringert. Dies führt, insbesondere bei häufigem Öffnen und Schließen, zu einer deutlichen Erhöhung der Lebensdauer.



Abb. links: Typ IV10, Nadelventil

Abb. rechts: Typ IV11, Multiport-Nadelventil

Konfigurator

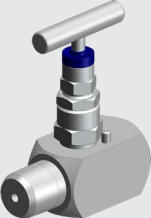
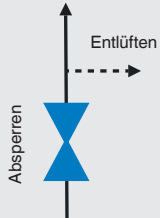
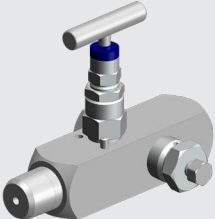
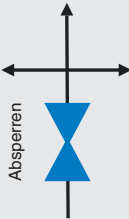
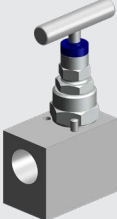
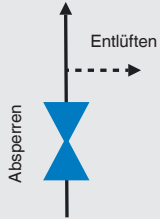
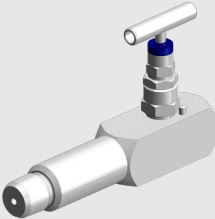
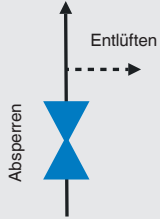
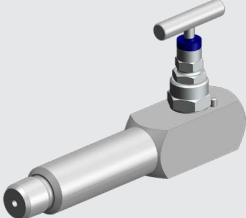
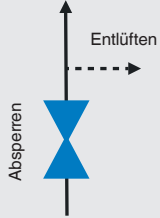
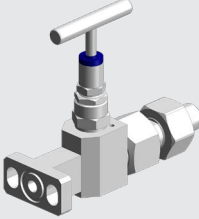

Standard-  
artikel

Durch die ausblassichere Ausführung des Ventils wird die Arbeitssicherheit, vor allem in Anwendungen mit hoher Druckbelastung, verbessert.

Die Ausführung für Erdgas, Typ IV1N, ist mit einem Dosierventil erhältlich, welches sowohl ein Absperren des Geräts als auch eine Durchflusskontrolle ermöglicht.

Auf Wunsch bietet WIKA den fachgerechten Zusammenbau von Ventilen und Druckmessgeräten sowie anderer Zubehörteile zu einem einbaufertigen Geräte-Hook-up. Zur Gewährleistung der Leistung des Gesamtsystems wird am Geräte-Hook-up eine zusätzliche Dichtheitsprüfung durchgeführt.

# Funktionsweise

Typ	IV	Beschreibung	Funktionsschema
	IV10	Nadelventil	
	IV11	Multiport-Nadelventil	
	IV19	Nadelventil, abgewinkelte Anschlüsse 90°	
	IV1A	Nadelventil, Ventilgehäuseverlängerung, 75 mm [2,95 in]	
	IV1B	Nadelventil, Ventilgehäuseverlängerung, 100 mm [3,94 in]	
	IV1N	Nadelventil, Ausführung für Erdgas	

## Technische Daten

Basisinformationen	
<b>Basismerkmale</b>	<ul style="list-style-type: none"> <li>■ Ausblassichere Ventilspindel</li> <li>■ Nicht drehende, verschleißarme Spindelspitze</li> <li>■ Metall/Metall-Design des hinteren Sitzes</li> </ul>
<b>Besonderheit in der Ausführung</b>	<ul style="list-style-type: none"> <li>■ Ohne</li> <li>■ Für Sauerstoff, öl- und fettfrei</li> <li>■ ASME B31.1, Hochleistungs-Rohrleitungen (nur mit Graphit-Dichtpackung erhältlich)</li> <li>■ Dielektrische Ausführung (nur für Typ IV1N erhältlich)</li> </ul>
Angewendete Normen	
Basisdesign	<ul style="list-style-type: none"> <li>■ MSS SP-99, Ventile für Messgeräte</li> <li>■ MSS SP-105, Instrumentierungsventile für Code-Anwendungen</li> <li>■ ASME B16.34, Ventile - geflanscht, mit Gewinde und Vorschweißende</li> <li>■ ASME B1.20.1, Universal-Rohrgewinde (Zoll)</li> <li>■ ASME B31.3, Prozessrohrleitungen</li> <li>■ ASME BPVC, Section VIII, Division 1</li> </ul>
Besonderheit im Design	<ul style="list-style-type: none"> <li>■ Ohne</li> <li>■ SO 10497, API 6FA und API 607, Bauartprüfung für Feuersicherheit</li> <li>■ TA-Luft (VDI 2440) und ISO-15848-1, Bauartprüfung für flüchtige Emissionen</li> </ul>
Prüfungen	MSS SP-61, Druckprüfung von Ventilen
Besondere Prüfungen	<ul style="list-style-type: none"> <li>■ Ohne</li> <li>■ API 598, Ventilinspektion und -prüfung</li> <li>■ ISO 5208, Druckprüfung von Metallarmaturen mit Leckagerate A</li> </ul>
Werkstoffanforderungen	NACE MR0175 / ISO 15156, Einsatz in H <sub>2</sub> S-haltiger Umgebung bei der Öl- und Gasgewinnung
Besondere Werkstoffanforderungen	<ul style="list-style-type: none"> <li>■ Ohne</li> <li>■ NORSOK M-630, Spezifikation für den Einsatz in Rohrleitungen (Norwegen)</li> </ul>
Kennzeichnung	MSS SP-25, Standardkennzeichnungssystem für Ventile

Ventiloberteil	
<b>Ventiloberteil-Ausführung</b>	<ul style="list-style-type: none"> <li>■ Verschraubtes Ventiloberteil, Bohrungsgröße 4 mm [0,16 in]</li> <li>■ Ventiloberteil mit verlängertem Griff, Bohrungsgröße 4 mm [0,16 in]</li> <li>■ Miniatur-Ventiloberteil, Bohrungsgröße 4 mm [0,16 in]</li> <li>■ Tieftemperatur-Ventiloberteil für Messstofftemperaturen bis -196 °C [-320 °F], Bohrungsgröße 4 mm [0,16 in]</li> <li>■ OS&amp;Y-Ventiloberteil, verschraubt, Bohrungsgröße 8 mm [0,31 in]<sup>1)</sup></li> <li>■ Ventiloberteil-Flansch, Bohrungsgröße 8 mm [0,31 in]</li> <li>■ Ventiloberteil-Flansch, Bohrungsgröße 10 mm [0,39 in]</li> <li>■ Ventiloberteil zum Schalttafeleinbau, Bohrungsgröße 4 mm [0,16 in]</li> <li>■ Dosier-Ventiloberteil für Erdgas, Bohrungsgröße 9,5 mm [0,375 in]</li> </ul> <p>→ Ventiloberteil-Ausführung siehe Seite 5</p>
<b>Ventiloberteil-Variante</b>	<ul style="list-style-type: none"> <li>■ Ohne</li> <li>■ Anti-tamper für Absperrventil, Bügelschloss nicht inbegriffen</li> <li>■ Anti-tamper für Absperrventil, Bügelschloss inbegriffen</li> <li>■ Kleiner T-Griff</li> <li>■ T-Griff aus CrNi-Stahl 316L (1.4404)</li> </ul>

1) Bauartprüfung für Feuersicherheit nach ISO 10497, API 6FA und API 607

Prozessanschluss / Geräteanschluss			
Norm	<ul style="list-style-type: none"> <li>■ Gewindeanschluss nach ANSI B1.20.1, Kurzzeichen NPT</li> <li>■ Gewindeanschluss nach ISO 228-1, Kurzzeichen G</li> <li>■ Drehverschraubung</li> <li>■ Schweißanschluss</li> <li>■ Klemmverschraubung</li> <li>■ Flanschanschluss nach IEC 61518, Form A oder Form B (nur für Typ IV1N erhältlich)</li> <li>■ EMICOgauge-Anschluss <sup>1)</sup></li> </ul>		
Größe	<table border="0" style="width: 100%;"> <tr> <td style="width: 50%; vertical-align: top;"> <ul style="list-style-type: none"> <li>■ ¼ NPT</li> <li>■ ⅜ NPT</li> <li>■ ½ NPT</li> <li>■ ¾ NPT</li> </ul> </td> <td style="width: 50%; vertical-align: top;"> <ul style="list-style-type: none"> <li>■ G ¼</li> <li>■ G ⅜</li> <li>■ G ½</li> <li>■ G ¾</li> </ul> </td> </tr> </table>	<ul style="list-style-type: none"> <li>■ ¼ NPT</li> <li>■ ⅜ NPT</li> <li>■ ½ NPT</li> <li>■ ¾ NPT</li> </ul>	<ul style="list-style-type: none"> <li>■ G ¼</li> <li>■ G ⅜</li> <li>■ G ½</li> <li>■ G ¾</li> </ul>
<ul style="list-style-type: none"> <li>■ ¼ NPT</li> <li>■ ⅜ NPT</li> <li>■ ½ NPT</li> <li>■ ¾ NPT</li> </ul>	<ul style="list-style-type: none"> <li>■ G ¼</li> <li>■ G ⅜</li> <li>■ G ½</li> <li>■ G ¾</li> </ul>		
Entlüftungsanschluss	<ul style="list-style-type: none"> <li>■ Ohne</li> <li>■ Seitliche Bleeder-Schraube, Verschlusschraube inbegriffen</li> <li>■ ¼ NPT innen, Verschlusschraube inbegriffen</li> <li>■ ½ NPT innen, Verschlusschraube inbegriffen</li> <li>■ ¼ NPT innen, mit montierter Bleeder-Schraube</li> <li>■ G ¼ innen, Verschlusschraube inbegriffen</li> <li>■ G ½ innen, Verschlusschraube inbegriffen</li> <li>■ Anschluss 2: mit Verschlusschraube, Anschluss 3: mit Bleeder-Schraube <sup>2)</sup></li> </ul>		
Prüfanschluss	<ul style="list-style-type: none"> <li>■ Ohne</li> <li>■ Prüfflansch-Ø 40 mm</li> </ul>		

1) Für Zusammenbau mit Manometer Typ 23x.30 oder 26x.30 siehe Datenblatt PM 02.04 oder PM 02.33

2) Nur erhältlich für Typ IV11, Multiport-Nadelventil

Einsatzbedingungen	
Zulässiger Betriebsdruck	<ul style="list-style-type: none"> <li>■ ≤ 3.000 psi oder ≤ 206 bar</li> <li>■ ≤ 6.000 psi oder ≤ 420 bar</li> <li>■ ≤ 10.000 psi oder ≤ 690 bar <sup>1)</sup></li> </ul>
Druck-Temperaturgrenzen	Die Grenzen für Betriebsdruck und -temperatur sind abhängig von der Ausführung und dem Dichtungswerkstoff. → Diagramm siehe Seite 7

1) Nicht erhältlich für Flanschanschlüsse. Nur erhältlich mit Werkstoff der Dichtpackung aus PTFE, siehe Seite 5

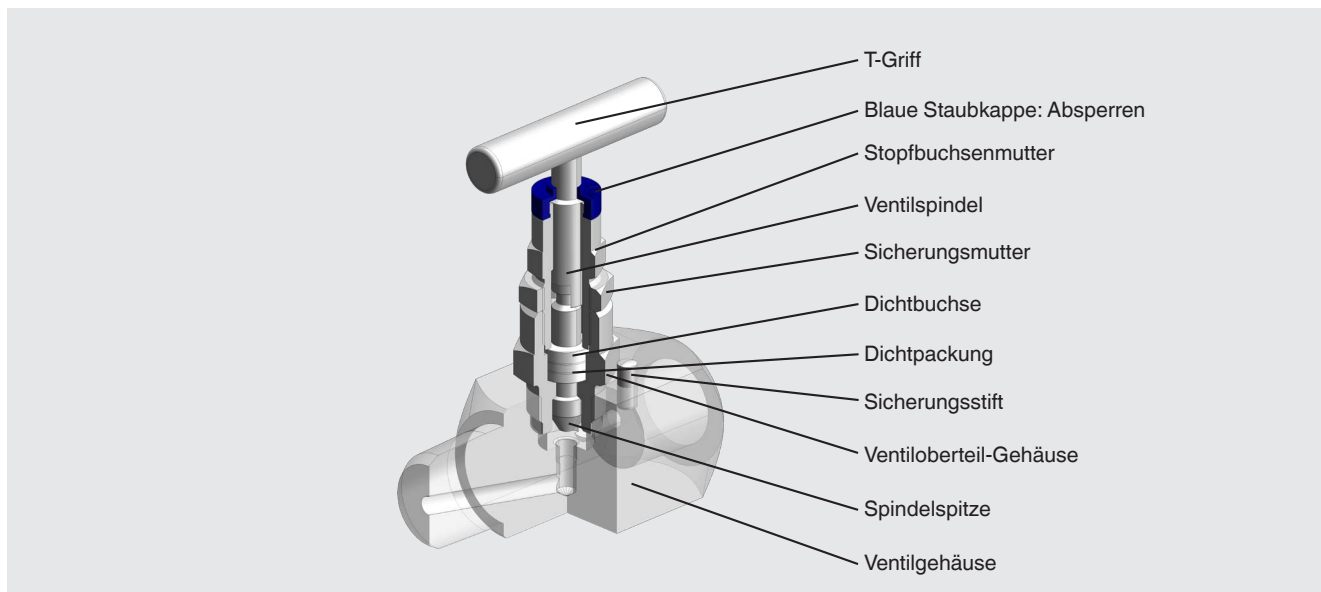
Werkstoff			
<b>Messstoffberührte Teile</b>			
Ventilgehäuse, Ventiloberteil-Gehäuse	<table border="0" style="width: 100%;"> <tr> <td style="width: 50%; vertical-align: top;"> <ul style="list-style-type: none"> <li>■ CrNi-Stahl 316/316L (1.4401/1.4404)</li> <li>■ CrNi-Stahl 321 (1.4541)</li> <li>■ Monel 400 (2.4360)</li> <li>■ Hastelloy C276 (2.4819)</li> </ul> </td> <td style="width: 50%; vertical-align: top;"> <ul style="list-style-type: none"> <li>■ CrNi-Stahl 6Mo (1.4547)</li> <li>■ Duplex F51 (1.4462)</li> <li>■ Super Duplex F55 (1.4501)</li> <li>■ Inconel 625 (2.4856)</li> <li>■ Incoloy 825 (2.4858)</li> </ul> </td> </tr> </table>	<ul style="list-style-type: none"> <li>■ CrNi-Stahl 316/316L (1.4401/1.4404)</li> <li>■ CrNi-Stahl 321 (1.4541)</li> <li>■ Monel 400 (2.4360)</li> <li>■ Hastelloy C276 (2.4819)</li> </ul>	<ul style="list-style-type: none"> <li>■ CrNi-Stahl 6Mo (1.4547)</li> <li>■ Duplex F51 (1.4462)</li> <li>■ Super Duplex F55 (1.4501)</li> <li>■ Inconel 625 (2.4856)</li> <li>■ Incoloy 825 (2.4858)</li> </ul>
<ul style="list-style-type: none"> <li>■ CrNi-Stahl 316/316L (1.4401/1.4404)</li> <li>■ CrNi-Stahl 321 (1.4541)</li> <li>■ Monel 400 (2.4360)</li> <li>■ Hastelloy C276 (2.4819)</li> </ul>	<ul style="list-style-type: none"> <li>■ CrNi-Stahl 6Mo (1.4547)</li> <li>■ Duplex F51 (1.4462)</li> <li>■ Super Duplex F55 (1.4501)</li> <li>■ Inconel 625 (2.4856)</li> <li>■ Incoloy 825 (2.4858)</li> </ul>		
Spindelspitze	<table border="0" style="width: 100%;"> <tr> <td style="width: 50%; vertical-align: top;"> <ul style="list-style-type: none"> <li>■ CrNi-Stahl 316/316L (1.4401/1.4404)</li> <li>■ Monel 400 (2.4360)</li> <li>■ Hastelloy C276 (2.4819)</li> </ul> </td> <td style="width: 50%; vertical-align: top;"> <ul style="list-style-type: none"> <li>■ Duplex F51 (1.4462)</li> <li>■ Inconel 625 (2.4856)</li> <li>■ Verschleißschutz mit Stellite 6</li> </ul> </td> </tr> </table>	<ul style="list-style-type: none"> <li>■ CrNi-Stahl 316/316L (1.4401/1.4404)</li> <li>■ Monel 400 (2.4360)</li> <li>■ Hastelloy C276 (2.4819)</li> </ul>	<ul style="list-style-type: none"> <li>■ Duplex F51 (1.4462)</li> <li>■ Inconel 625 (2.4856)</li> <li>■ Verschleißschutz mit Stellite 6</li> </ul>
<ul style="list-style-type: none"> <li>■ CrNi-Stahl 316/316L (1.4401/1.4404)</li> <li>■ Monel 400 (2.4360)</li> <li>■ Hastelloy C276 (2.4819)</li> </ul>	<ul style="list-style-type: none"> <li>■ Duplex F51 (1.4462)</li> <li>■ Inconel 625 (2.4856)</li> <li>■ Verschleißschutz mit Stellite 6</li> </ul>		
Dichtpackung	<ul style="list-style-type: none"> <li>■ PTFE, Temperaturbereich: -55 ... +204 °C [-67 ... +400 °F]</li> <li>■ Polares PTFE, Temperaturbereich: -70 ... +204 °C [-94 ... +400 °F]</li> <li>■ Graphit, Temperaturbereich: -55 ... +500 °C [-67 ... +932 °F]</li> <li>■ SIGRAFLEX® ZX-Graphit, Nuklearqualität, Temperaturbereich: -55 ... +500 °C [-67 ... +932 °F]</li> <li>■ FKM, Temperaturbereich: -29 ... +180 °C [-20 ... +356 °F]</li> <li>■ FKM AED <sup>1)</sup>, Temperaturbereich: -46 ... +180 °C [-50 ... +356 °F]</li> <li>■ RTFE <sup>2)</sup>, Temperaturbereich: -55 ... +180 °C [-67 ... +356 °F]</li> </ul>		
<b>Nicht-messstoffberührte Teile</b>			
Stopfbuchsenmutter, Ventilspindel, Dichtbuchse, Sicherungsstift	CrNi-Stahl		
Griff	<ul style="list-style-type: none"> <li>■ CrNi-Stahl 303 (1.4305)</li> <li>■ CrNi-Stahl 316/316L (1.4401/1.4404)</li> </ul>		

1) Anti-explosive Dekompression

2) Verstärktes PTFE, Werkstoff für optionales Zertifikat „Emissionsschutz nach TA-Luft (VDI 2440) und ISO 15848-1“

## Ventiloberteil-Ausführung

### Verschraubtes Ventiloberteil



### Ventiloberteil mit verlängertem Griff



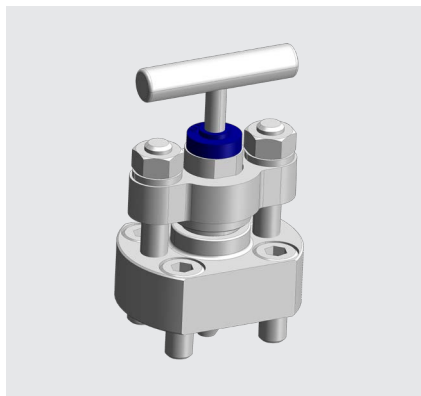
### Miniatur-Ventiloberteil



### Tieftemperatur-Ventiloberteil



### OS&Y-Ventiloberteil



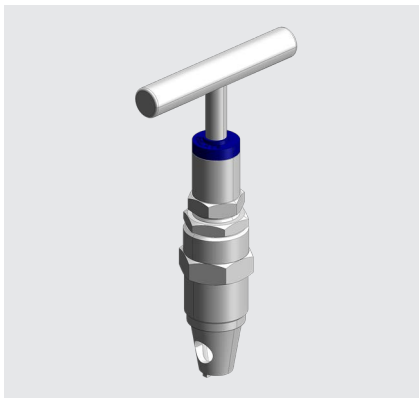
### Flansch-Ventiloberteil



### Ventiloberteil für Schalttafeleinbau

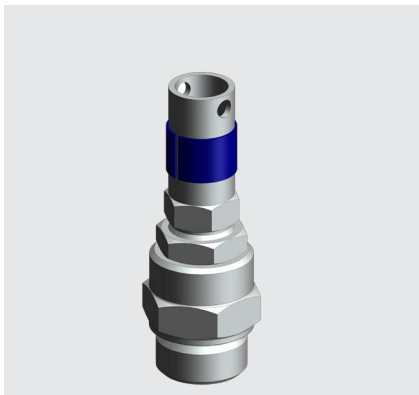


**Dosier-Ventiloberteil für Erdgas**

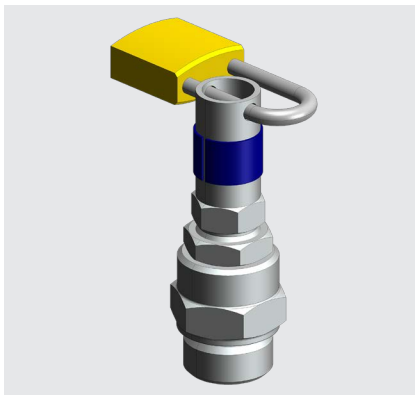


**Ventiloberteil-Variante**

**Anti-tamper-Variante**



**Anti-tamper-Variante mit  
Bügelschloss**



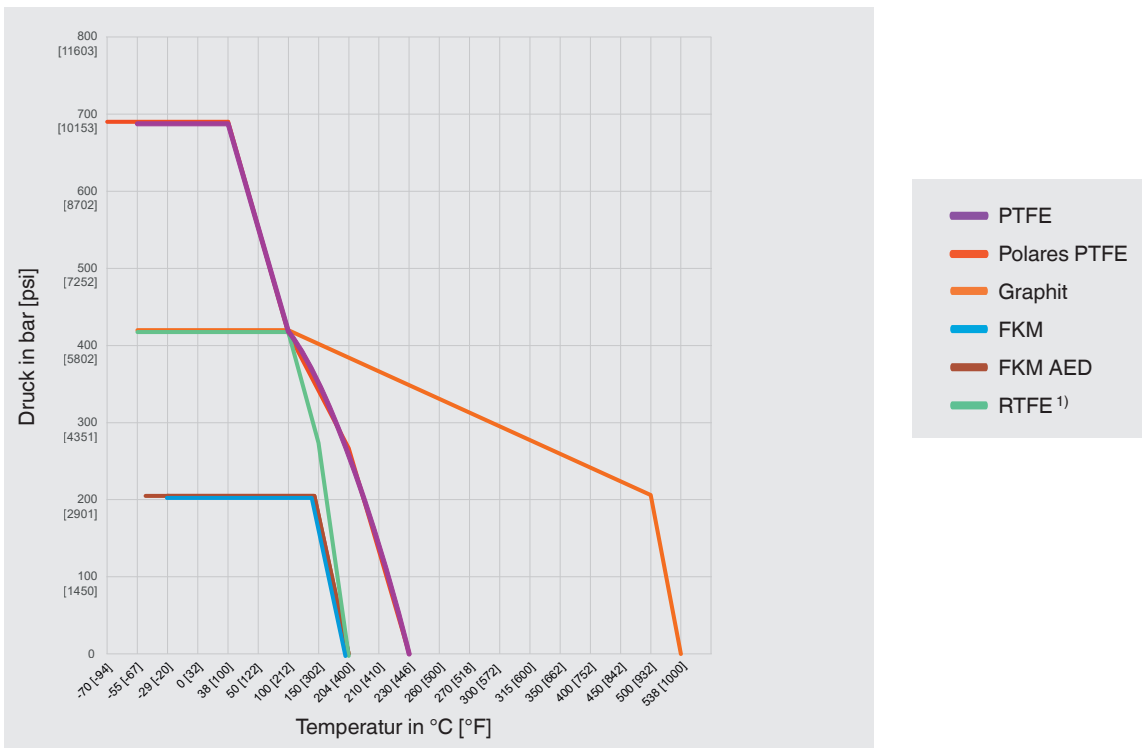
**Zubehör: Anti-tamper-Schlüssel**



Bestellnummer: 81640006

Der Anti-tamper-Schlüssel ist im Lieferumfang der Anti-tamper-Varianten enthalten.

## Druck-Temperatur-Diagramm





Dichtpackung	Max. zulässiger Betriebsdruck bei definierten Temperaturen			
	Minimale Temperatur	Temperatur von 0 °C [32 °F]	Temperatur von 20 °C [68 °F]	Maximale Temperatur
<b>PTFE</b>	690 bar bei -55 °C	690 bar	690 bar	276 bar bei 204 °C
	10.000 psi bei -67 °F	10.000 psi	10.000 psi	4.000 psi bei 400 °F
<b>Polares PTFE</b>	690 bar bei -70 °C	690 bar	690 bar	276 bar bei 204 °C
	10.000 psi bei -94 °F	10.000 psi	10.000 psi	4.000 psi bei 400 °F
<b>Graphit oder SIGRAFLEX® ZX-Graphit</b>	420 bar bei -55 °C	420 bar	420 bar	206 bar bei 500 °C
	206 bar bei -67 °F	6.000 psi	6.000 psi	2.987 psi bei 932 °F
<b>FKM</b>	206 bar bei -29 °C	206 bar	206 bar	206 bar bei 180 °C
	2.987 psi bei -20 °F	2.987 psi	2.987 psi	2.987 psi bei 356 °F
<b>FKM AED</b>	206 bar bei -46 °C	206 bar	206 bar	206 bar bei 180 °C
	2.987 psi bei -50 °F	2.987 psi	2.987 psi	2.987 psi bei 356 °F
<b>RTFE 1)</b>	420 bar bei -55 °C	420 bar	420 bar	276 bar bei 180 °C
	6.000 psi bei -67 °F	6.000 psi	6.000 psi	4.000 psi bei 356 °F

1) Verstärktes PTFE, Werkstoff für optionales Zertifikat „Emissionsschutz nach TA-Luft (VDI 2440) und ISO 15848-1“

Die Tabelle oben liefert Informationen zu den Kenndaten der Abdichtung bei den jeweiligen Prozessparametern. Zur Maximierung der Lebensdauer wird empfohlen, das Ventil nicht dauerhaft an den Temperaturgrenzen zu betreiben.

Die minimale Auslegungstemperatur für Nadelventile beträgt -55 °C [-67 °F]. Für dauerhaft tiefe Betriebstemperaturen  $\leq -55$  °C [ $\leq -67$  °F] ist eine spezielle Polar-Ausführung erforderlich.

## Optionale Zulassungen

Logo	Beschreibung	Land
	<b>EAC</b> Druckgeräterichtlinie	Eurasische Wirtschaftsgemeinschaft
	<b>DNV</b> Schiffe, Schiffbau (z. B. Offshore)	International
-	<b>Bureau Veritas</b> Schiffe, Schiffbau (z. B. Offshore)	International
-	<b>CRN</b> Sicherheit (z. B. elektr. Sicherheit, Überdruck, ...)	Kanada

## Herstellereklärung

Logo	Beschreibung
-	<b>Informationen zur Druckgeräterichtlinie (DGRL)</b> Auslegung, Fertigung und Prüfung erfolgt nach geltender guter Ingenieurpraxis
-	<b>PMI <sup>1)</sup>-Prüfzeugnis</b> Ventilgehäuse
-	<b>Wasserstoff für den allgemeinen Einsatz <sup>2)</sup></b> Geeignet für allgemeine Wasserstoffanwendungen unter den folgenden Bedingungen: - Werkstoffnachweis für alle messstoffberührten Teile nach NACE MR0103/MR0175 - Temperaturbereich -55 ... +210 °C [-67 ... +410 °F] - Max. zulässiger Betriebsdruck: 6.000 psi [420 bar] bei 20 °C [68 °F] - Mit Emissionsschutz von flüchtigen Emissionen nach TA-Luft (VDI 2440) und ISO 15848-1
-	<b>Öl- und fettfrei nach ASTM G93-03 Level C (&lt; 66 mg/m<sup>2</sup>)</b> - Dichtpackung und Schmiermittel nach BAM-Anforderungen - Geeignet für Sauerstoffanwendungen bei den folgenden Temperaturen und unter den folgenden Druckbedingungen (BAM): PTFE-Dichtpackung: T ≤ 150 °C [302 °F] p ≤ 20 bar [290 psi] Graphit-Dichtpackung: T ≤ 250 °C [482 °F] p ≤ 150 bar [2.175 psi]
-	<b>Bauartgeprüft auf Feuersicherheit nach API 607, ISO 10497, BS 6755-2 <sup>3)</sup></b>
-	<b>Eignung für Trinkwasser nach NSF/ANSI 61-G und NSF/ANSI 372</b>
-	<b>Emissionsschutz (flüchtige Emissionen) nach TA-Luft (VDI 2440) und ISO 15848-1</b> - Dichtheitsklasse: AH - Festigkeitsklasse: C01 - Temperaturklasse: -29 ... +180 °C [-20 ... +356 °F]

1) Werkstoffverwechslungsprüfung

2) Für Wasserstoffanwendungen mit anderen technischen Daten wenden Sie sich bitte an WIKA

3) Nur für das OS&Y-Ventiloberteil erhältlich

## Zertifikate/Zeugnisse (Option)

Zertifikate/Zeugnisse	
<b>Zeugnisse</b>	<ul style="list-style-type: none"> <li>■ 3.1-Abnahmeprüfzeugnis nach EN 10204</li> <li>- Werkstoffnachweis für alle messstoffberührten Teile nach NACE MR0103/MR0175</li> <li>- Bestätigung von Druckprüfungen nach MSS SP-61 <sup>1)</sup></li> <li>- Bestätigung von Druckprüfungen nach API 598 oder API 6D</li> </ul>

1) Folgende Prüfungen werden an 100 % der Ventile durchgeführt:

- Ventil-Shell-Test: 15 s Prüfdauer mit dem 1,5-Fachen des zulässigen Betriebsdrucks

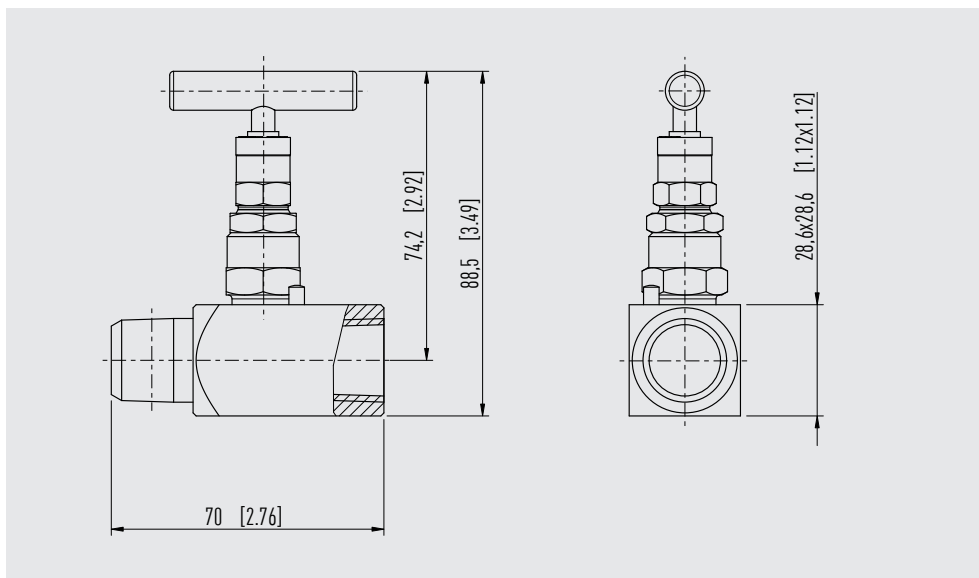
- Ventilsitz-Test: 15 s Prüfdauer mit dem 1,1-Fachen des zulässigen Betriebsdrucks



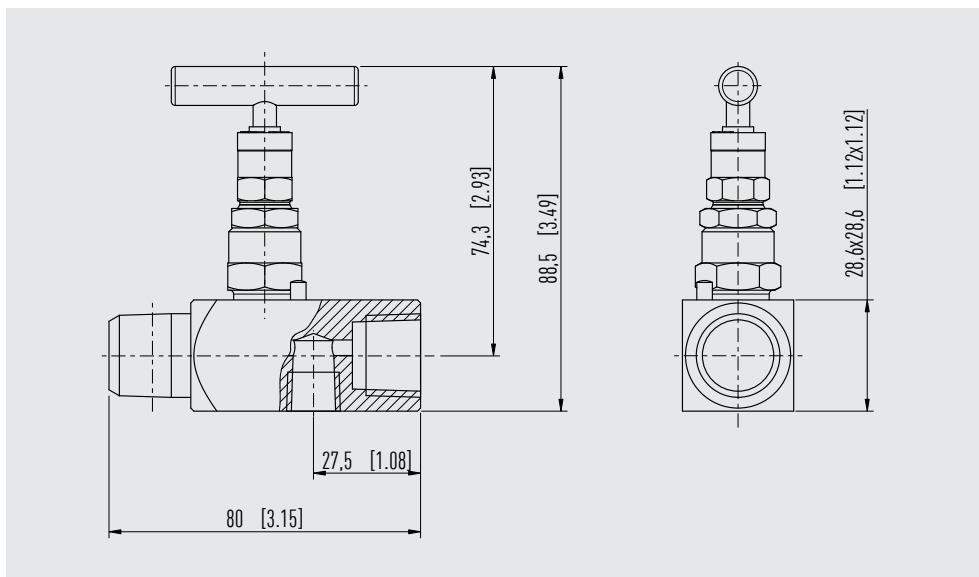
## Abmessungen in mm [in]

Die folgenden Abmessungen gelten für Ausführungen aus CrNi-Stahl 316/316L (1.4401/1.4404). Bei anderen Werkstoffen können sich die Abmessungen und die Form ändern.

### Typ IV10, Nadelventil

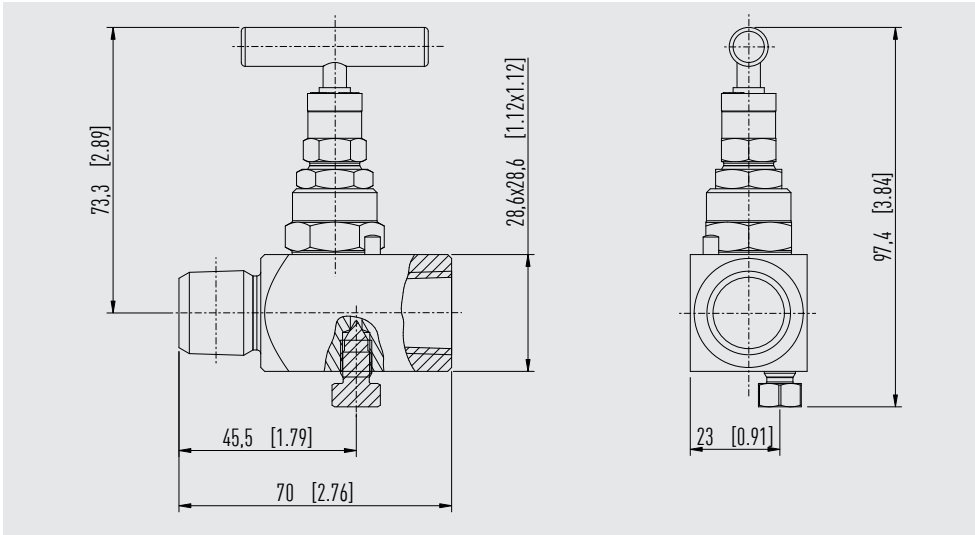


### Typ IV10, Nadelventil mit Entlüftungsanschluss



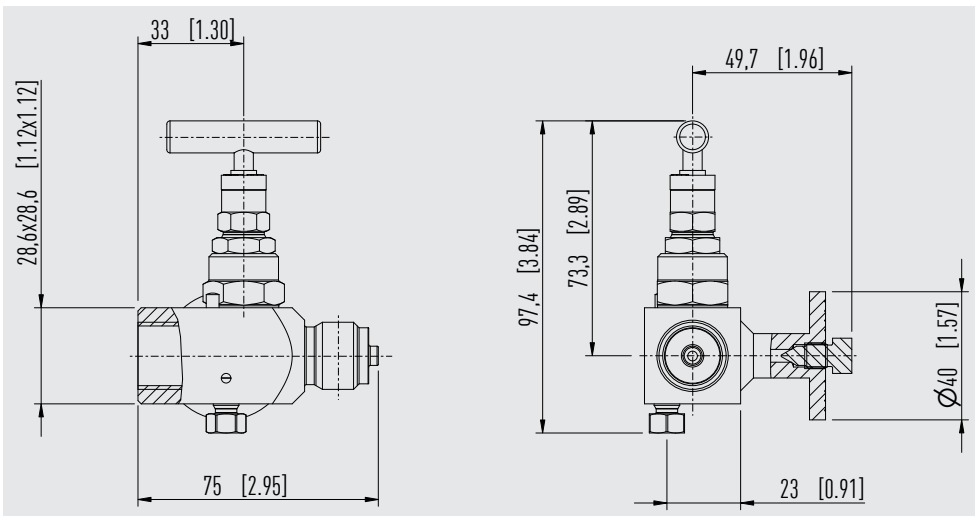
Verschlusschraube und Bleeder-Schraube im Lieferumfang enthalten, jedoch nicht vormontiert.

**Typ IV10, Nadelventil mit seitlicher Bleeder-Schraube**



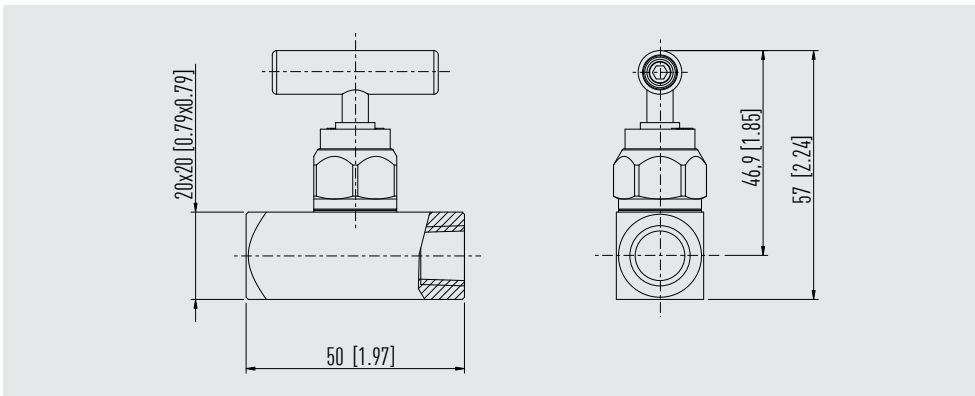
Verschlusschraube und Bleeder-Schraube im Lieferumfang enthalten, jedoch nicht vormontiert.

**Typ IV10, Nadelventil mit seitlicher Bleeder-Schraube und Prüfflansch Ø 40 mm**

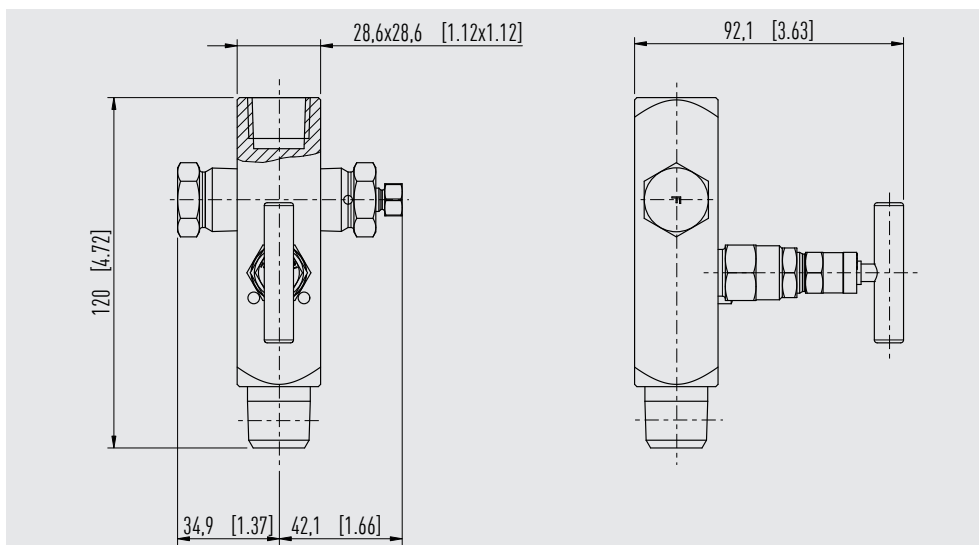


Verschlusschraube und Bleeder-Schraube im Lieferumfang enthalten, jedoch nicht vormontiert.

**Typ IV10, Nadelventil, Miniatur-Ventiloberteil**

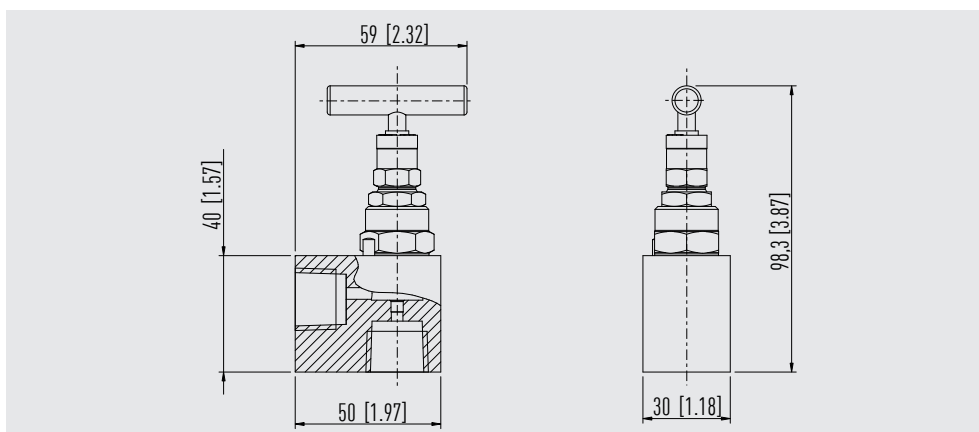


### Typ IV11, Multiport-Nadelventil



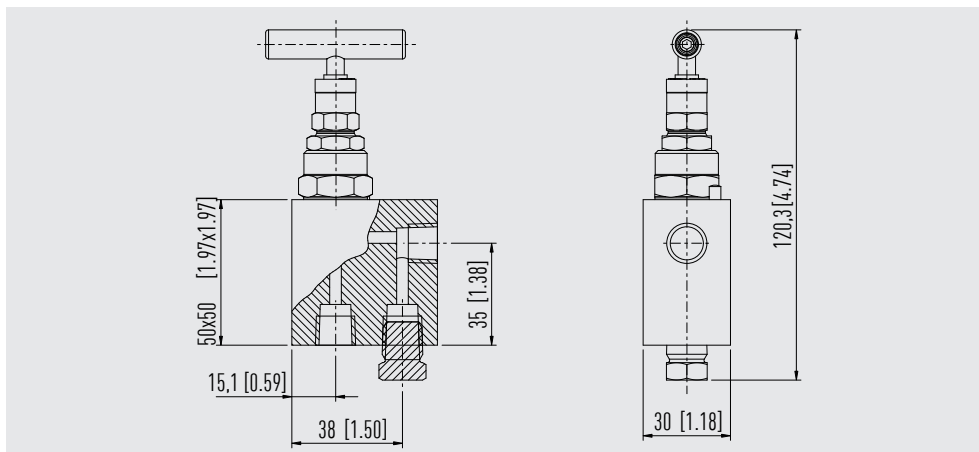
Verschlusschraube und Bleeder-Schraube im Lieferumfang enthalten, jedoch nicht vormontiert.

### Typ IV19, Nadelventil, abgewinkelte Anschlüsse 90°



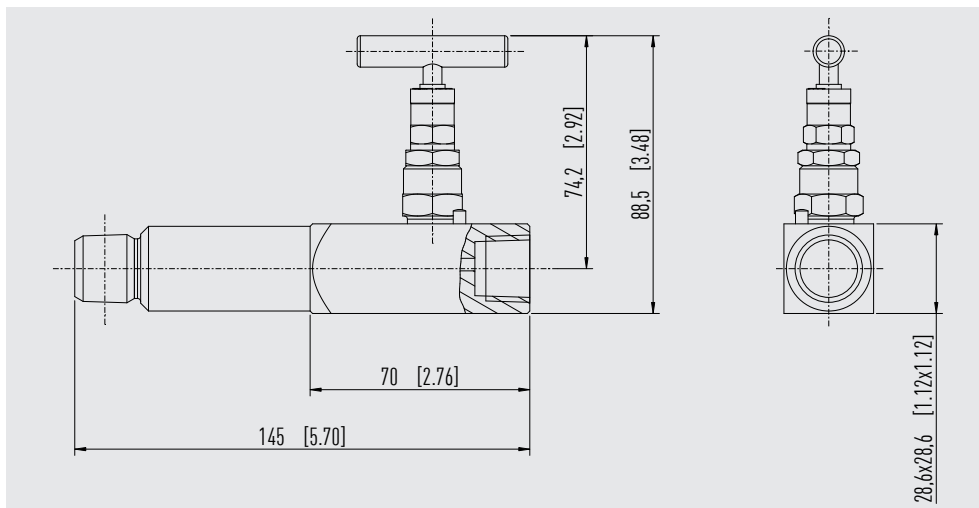
Verschlusschraube für Entlüftungsanschluss im Lieferumfang enthalten, jedoch nicht vormontiert.

### Typ IV19, Nadelventil, abgewinkelte Anschlüsse 90°, mit Entlüftungsanschluss

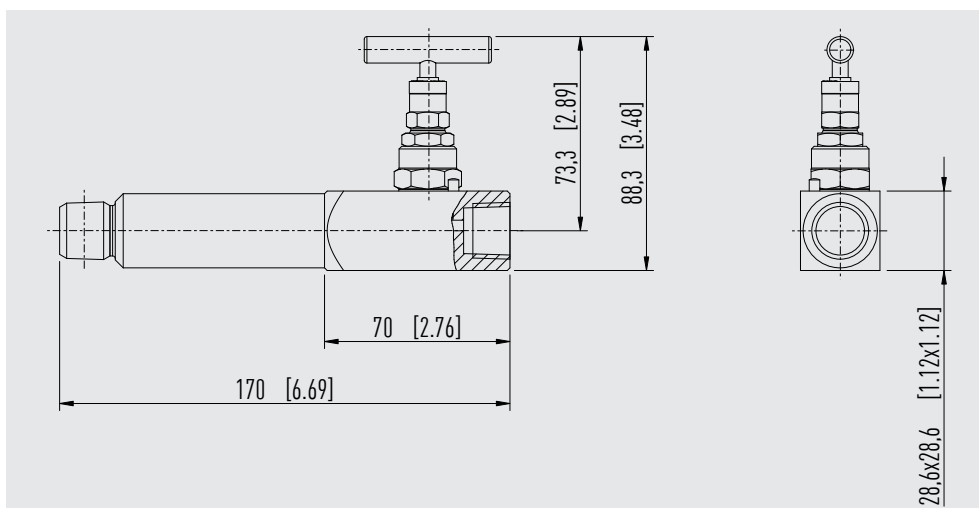


Verschlusschraube für Entlüftungsanschluss im Lieferumfang enthalten, jedoch nicht vormontiert.

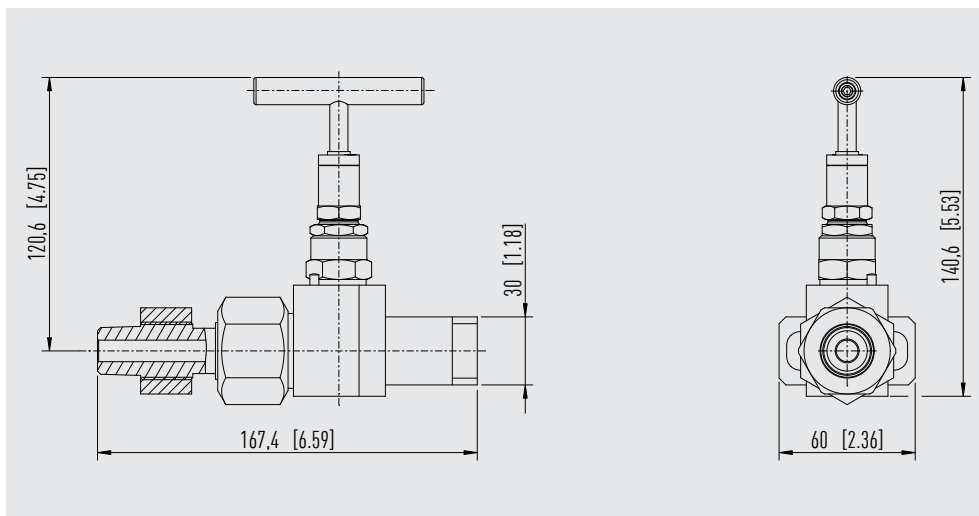
**Typ IV1A, Nadelventil, Gehäuseverlängerung, 75 mm [2,95 in]**



**Typ IV1B, Nadelventil, Gehäuseverlängerung, 100 mm [3,94 in]**



**Model IV1N, Nadelventil, Ausführung für Erdgas**



## Zubehör

Beschreibung	Bestellnummer
Anti-tamper-Schlüssel, CrNi-Stahl 303 (1.4305)	81640006
Adapter ½ NPT, innen - ¾ NPT, außen, CrNi-Stahl 316/316L (1.4401/1.4404)	81655622
Adapter ½ NPT, außen - ¼ NPT; innen, CrNi-Stahl 316/316L (1.4401/1.4404)	81655620
Bleeder-Schraube, CrNi-Stahl 316/316L (1.4401/1.4404)	81506704
Verschlussschraube ½ NPT, CrNi-Stahl 316/316L (1.4401/1.4404)	81652353
Verschlussschraube ¼ NPT, CrNi-Stahl 316/316L (1.4401/1.4404)	81652350
PTFE-Dichtung für G ½	81652355
Graphit-Dichtung für G ½	81652602
Adapter Minimes 1215 - ¼ NPT, außen, Kohlenstoffstahl	81655625
Adapter Minimes 1620 - G ¼, außen, CrNi-Stahl 316Ti (1.4571)	14503075
Swivel-Adapter ½ NPT, außen - ½ NPT, innen, max. Druck 10.000 psi [690 bar], CrNi-Stahl 316/316L (1.4401/1.4404)	81655619
Swivel-Adapter ½ NPT, außen - G ½, innen, mit Sicherungsring, max. Druck 6.000 psi [420 bar], CrNi-Stahl 316/316L (1.4401/1.4404)	81655624
Swivel-Adapter G ¾ A, außen - G ½ A, außen, max. Druck 6.000 psi [420 bar], CrNi-Stahl 316/316L (1.4401/1.4404)	81655618
Swivel-Adapter G ¾ A, außen - G ¼ A, außen, max. Druck 6.000 psi [420 bar], CrNi-Stahl 316/316L (1.4401/1.4404)	81655617
Swivel-Adapter G ¾ A, außen - G ½, innen, mit Sicherungsring, max. Druck 6.000 psi [420 bar], CrNi-Stahl 316/316L (1.4401/1.4404)	81655621
Swivel-Adapter G ½, außen - G ½, innen, mit Sicherungsring, max. Druck 6.000 psi [420 bar], CrNi-Stahl 316/316L (1.4401/1.4404)	81655623
Adapter-Rohrverschraubung 6 mm OD - ¼ NPT, außen, CrNi-Stahl 316/316L (1.4401/1.4404)	81643499
Adapter-Rohrverschraubung 10 mm OD - ¾ NPT, innen, CrNi-Stahl 316/316L (1.4401/1.4404)	81643536
Adapter-Rohrverschraubung 6 mm OD - ½ NPT, innen, CrNi-Stahl 316/316L (1.4401/1.4404)	81643562
Adapter-Rohrverschraubung 12 mm OD - ¾ NPT, außen, CrNi-Stahl 316/316L (1.4401/1.4404)	81643526

Weiteres Zubehör auf Anfrage

### Bestellangaben

Typ / Ventiloberteil-Ausführung / Ventiloberteil-Variante /  
Dichtpackung / Besonderheit in der Ausführung / Optionen



© 02/2018 WIKA Alexander Wiegand SE & Co. KG, alle Rechte vorbehalten.  
Die in diesem Dokument beschriebenen Geräte entsprechen in ihren technischen Daten dem derzeitigen Stand der Technik.  
Änderungen und den Austausch von Werkstoffen behalten wir uns vor.  
Bei unterschiedlicher Auslegung des übersetzten und des englischen Datenblatts ist der englische Wortlaut maßgebend.

