

Valvola a spillo e valvola a spillo multiport Modello IV1

WIKA scheda tecnica AC 09.22



Per ulteriori omologazioni,
vedere pagina 8

Applicazioni

- Isolamento e sfiato della pressione per strumenti di misura
- Per gas e liquidi anche aggressivi non altamente viscosi e non cristallizzanti, montaggio anche in ambienti aggressivi
- Per le industrie di processo oil&gas, petrolchimica, chimica, energia, trattamento acque ecc.

Caratteristiche distintive

- Ridotta usura grazie al design con spillo che non ruota nel bonnet del manifold
- Basso attrito/coppia per un funzionamento fluido del manettino anche ad alta pressione
- Design del bonnet con migliorata sicurezza anti espulsione
- Sede della valvola testata per la tenuta ermetica conforme a BS 6755/ISO 5208 tasso di perdita A
- Combinazione di valvole e strumenti (soluzione hook-up) su specifica del cliente a richiesta

Descrizione

Le valvole a spillo e le valvole a spillo multiport separano il fluido di processo dallo strumento di misura come ad esempio un manometro, pressostato o trasmettitore di pressione. Chiudendo questa valvola, lo strumento può essere smontato in sicurezza per lavori di manutenzione quali la taratura o la sostituzione. Nella versione con connessione di sfiato opzionale, la pressione può essere spurgata in atmosfera tramite la valvola a spillo. La valvola a spillo multiport è già dotata di due attacchi aggiuntivi. Esse possono essere utilizzate per lo sfiato della pressione o per il collegamento di altri strumenti

Grazie allo spillo che non ruota durante il suo movimento verticale l'usura degli elementi di tenuta è ridotta. Questa caratteristica è particolarmente importante nel caso di manovre frequenti delle valvole aumentando considerevolmente la vita della valvola.



Fig. a sinistra: valvola a spillo, modello IV10

Fig. a destra: valvola a spillo multiport, modello IV11

Configuratore



Articoli standard

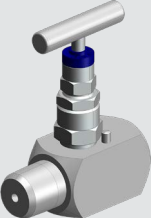
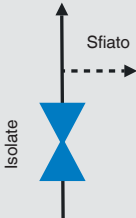
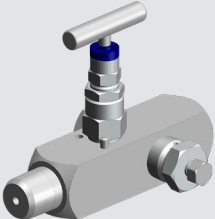
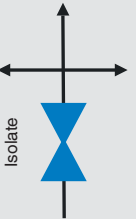
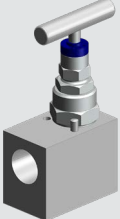
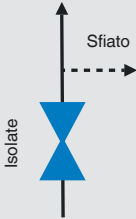
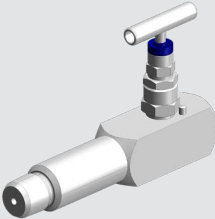
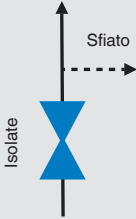
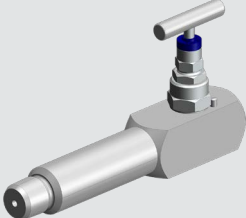
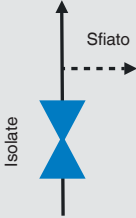
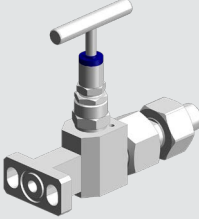



Inoltre, il design a tenuta di scoppio delle valvole aumenta la sicurezza specialmente in applicazioni con alte pressioni di esercizio.

L'esecuzione per gas naturale, modello IV1N, è disponibile con una valvola di regolazione che consente sia la chiusura dello strumento, sia il controllo della portata.

Su richiesta, WIKA offre il servizio di assemblaggio delle valvole con strumenti di misura della pressione e altri accessori, offrendo una soluzione pronta per l'installazione (hook-up). Per garantire le prestazioni del sistema completo, viene eseguito un ulteriore test di tenuta sull'insieme.

Funzionalità

Modello	IV10	Descrizione	Diagramma funzionale
	IV10	Valvola a spillo	
	IV11	Valvola a spillo multiport	
	IV19	Valvola a spillo, connessioni ad angolo di 90°	
	IV1A	Valvola a spillo, corpo della valvola esteso, 75 mm [2,95 in]	
	IV1B	Valvola a spillo, corpo della valvola esteso, 100 mm [3,94 in]	
	IV1N	Valvola a spillo, esecuzione per gas naturale	

Specifiche tecniche

Informazioni di base	
Esecuzioni di base	<ul style="list-style-type: none"> ■ Stelo valvola anti-espulsione ■ Punta dello spillo a bassa usura, non rotante ■ Tenuta posteriore metallica (back seat)
Esecuzioni speciali	<ul style="list-style-type: none"> ■ Senza ■ Per ossigeno, esente da olio e grassi ■ ASME B31.1, power piping (disponibile solo con set di guarnizioni in grafite) ■ Esecuzione dielettrica (disponibile solo per il modello IV1N)
Normative utilizzate	
Esecuzione di base	<ul style="list-style-type: none"> ■ MSS SP-99, valvole per strumenti di misura ■ MSS SP-105, valvole per strumenti per applicazioni di codice ■ ASME B16.34, valvole - flangiate, con filettatura ed estremità a saldare ■ ASME B1.20.1, filettature gas, uso generale (pollici) ■ ASME B31.3, process piping ■ ASME BPVC, sezione VIII, divisione 1
Esecuzione speciale	<ul style="list-style-type: none"> ■ Senza ■ ISO 10497, API 6FA e API 607, prova di tipo per la sicurezza antincendio ■ TA-Luft (VDI 2440) e ISO 15848-1, prova di tipo per fugitive emission
Prove	MSS SP-61, prova di pressione delle valvole
Prove speciali	<ul style="list-style-type: none"> ■ Senza ■ API 598, ispezione e prova valvole ■ ISO 5208, valvole industriali - test in pressione di valvole metalliche
Requisiti dei materiali	NACE MR0175 / ISO 15156, utilizzo in ambienti che contengono H ₂ S nella produzione di petrolio e gas
Requisiti dei materiali speciali	<ul style="list-style-type: none"> ■ Senza ■ NORSOK M-630, specifica per l'utilizzo in tubazioni (Norvegia)
Marcatura	MSS SP-25, sistema di marcatura standard per valvole

Bonnet	
Design del bonnet	<ul style="list-style-type: none"> ■ Bonnet avvitato, dimensioni del foro di 4 mm [0,16 in] ■ Bonnet con manettino esteso, dimensioni del foro di 4 mm [0,16 in] ■ Bonnet mini, dimensioni del foro di 4 mm [0,16 in] ■ Bonnet criogenico per temperature del fluido fino a -196 °C [-320 °F], dimensioni del foro di 4 mm [0,16 in] ■ Bonnet OS&Y, bullonato, dimensioni del foro di 8 mm [0,31 in] ¹⁾ ■ Bonnet bullonato, dimensioni del foro di 8 mm [0,31 in] ■ Bonnet bullonato, dimensioni del foro di 10 mm [0,39 in] ■ Bonnet per il montaggio a pannello, dimensioni del foro di 4 mm [0,16 in] ■ Bonnet di regolazione per gas naturale, dimensioni del foro di 9,5 mm [0,375 in] <p>→ Per le versioni del bonnet, vedere pagina 5</p>
Variante del bonnet	<ul style="list-style-type: none"> ■ Senza ■ Anti-manomissione per valvola d'intercettazione, lucchetto non incluso ■ Anti-manomissione per valvola d'intercettazione, lucchetto incluso ■ Manettino a T piccolo ■ Manettino a T in acciaio inox 316L (1.4404)

1) Tipo testato per la sicurezza antincendio conforme a ISO 10497, API 6FA e API 607

Attacco al processo / attacco dello strumento		
Standard	<ul style="list-style-type: none"> ■ Attacco filettato conforme a ANSI B1.20.1, codice NPT ■ Attacco filettato conforme a ISO 228-1, codice G ■ Attacco girevole ■ Attacco a saldare ■ Raccordo a compressione ■ Attacco flangiato conforme a IEC 61518, forma A o forma B (disponibile solo per il modello IV1N) ■ Attacco per EMICOgauge¹⁾ 	
Dimensione	<ul style="list-style-type: none"> ■ ¼ NPT ■ ⅜ NPT ■ ½ NPT ■ ¾ NPT 	<ul style="list-style-type: none"> ■ G ¼ ■ G ⅜ ■ G ½ ■ G ¾
Connessione dello sfianto	<ul style="list-style-type: none"> ■ Senza ■ Bleeder laterale, tappo incluso ■ ¼ NPT femmina, tappo incluso ■ ½ NPT femmina, tappo incluso ■ ¼ NPT femmina con bleeder installato ■ G ¼ femmina, tappo incluso ■ G ½ femmina, tappo incluso ■ Connessione 2: con tappo, connessione 3: con bleeder²⁾ 	
Connessione per il test	<ul style="list-style-type: none"> ■ Senza ■ Flangia per test Ø 40 mm [1,57 in] 	

1) Per montaggio con manometro modello 23x.30 o 26x.30, vedere la scheda tecnica PM 02.04 o PM 02.33

2) Disponibile solo per il modello IV11, valvola a spillo multiport

Condizioni operative	
Pressione operativa ammessa	<ul style="list-style-type: none"> ■ ≤ 3.000 psi o ≤ 206 bar ■ ≤ 6.000 psi o ≤ 420 bar ■ ≤ 10.000 psi o ≤ 690 bar¹⁾
Limiti di pressione/temperatura	<p>I limiti della pressione e della temperatura operative dipendono dalla versione e dal materiale delle guarnizioni.</p> <p>→ Per il diagramma, vedere pagina 7</p>

1) Non disponibile per attacchi flangiati. Disponibile solo con materiale del set di guarnizioni in PTFE, vedere pagina 5

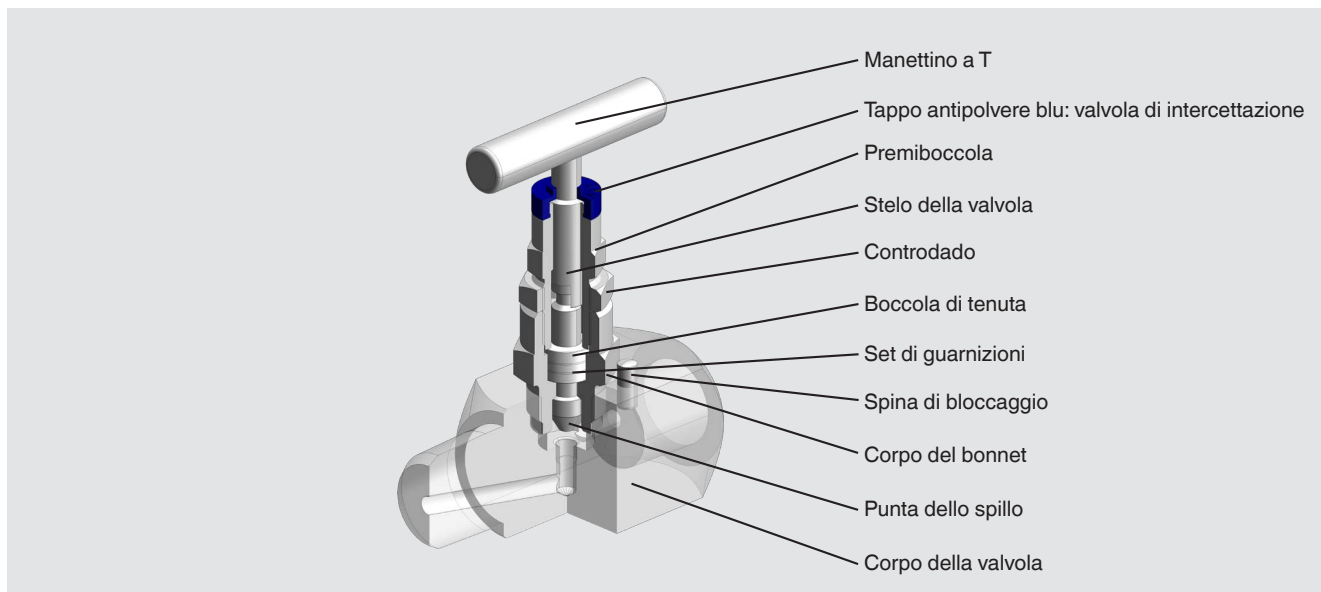
Materiale		
Parti a contatto con il fluido		
Corpo della valvola, corpo del bonnet	<ul style="list-style-type: none"> ■ Acciaio inox 316/316L (1.4401/1.4404) ■ Acciaio inox 321 (1.4541) ■ Monel 400 (2.4360) ■ Hastelloy C276 (2.4819) 	<ul style="list-style-type: none"> ■ Acciaio inox 6Mo (1.4547) ■ Duplex F51 (1.4462) ■ Super Duplex F55 (1.4501) ■ Inconel 625 (2.4856) ■ Incoloy 825 (2.4858)
Punta dello spillo	<ul style="list-style-type: none"> ■ Acciaio inox 316/316L (1.4401/1.4404) ■ Monel 400 (2.4360) ■ Hastelloy C276 (2.4819) 	<ul style="list-style-type: none"> ■ Duplex F51 (1.4462) ■ Inconel 625 (2.4856) ■ Riporto in stellite 6
Set di guarnizioni	<ul style="list-style-type: none"> ■ PTFE, campo di temperatura: -55 ... +204 °C [-67 ... +400 °F] ■ PTFE polare, campo di temperatura: -70 ... +204 °C [-94 ... +400 °F] ■ Grafite, campo di temperatura: -55 ... +500 °C [-67 ... +932 °F] ■ Grafite SIGRAFLEX® ZX, qualità nucleare, campo di temperatura: -55 ... +500 °C [-67 ... +932 °F] ■ FKM, campo di temperatura: -29 ... +180 °C [-20 ... +356 °F] ■ FKM AED¹⁾, campo di temperatura: -46 ... +180 °C [-50 ... +356 °F] ■ RTFE²⁾, campo di temperatura: -55 ... +180 °C [-67 ... +356 °F] 	
Parti non a contatto con il fluido		
Premiboccola, stelo della valvola, boccola di tenuta, controdado, spina di bloccaggio	Acciaio inox	
Maniglia	<ul style="list-style-type: none"> ■ Acciaio inox 303 (1.4305) ■ Acciaio inox 316/316L (1.4401/1.4404) 	

1) Decompressione anti-esplosiva

2) PTFE rinforzato, materiale per il certificato opzionale "Protezione dalle emissioni conforme a TA-Luft (VDI 2440) e ISO15848-1"

Design del bonnet

Bonnet avvitato



Bonnet con manettino esteso



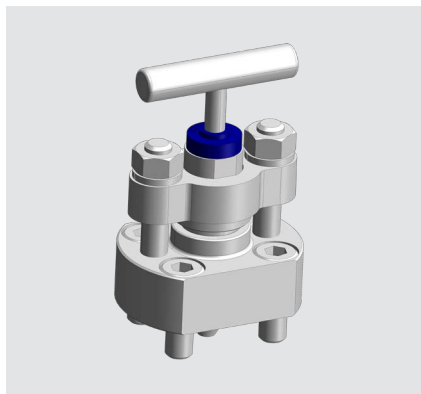
Bonnet mini



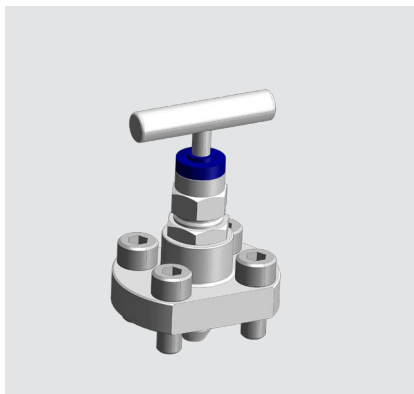
Bonnet criogenico



Bonnet OS&Y



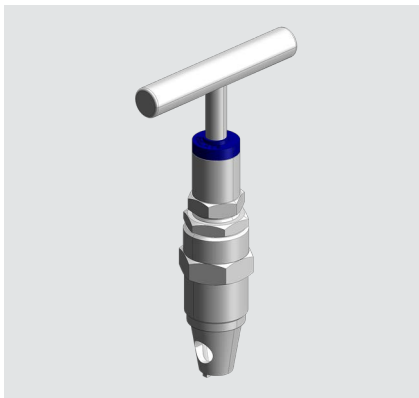
Bonnet bullonato



Bonnet per il montaggio a pannello

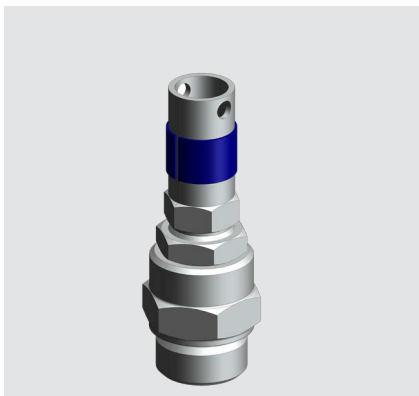


Bonnet di regolazione per gas naturale

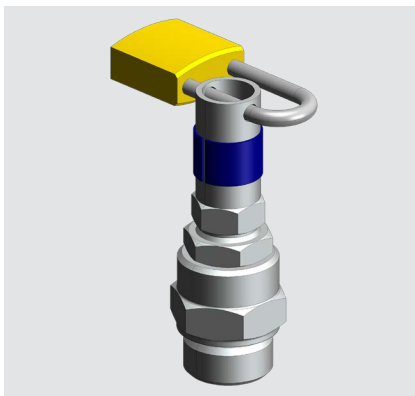


Varianti del bonnet

Variante anti-manomissione



Variante anti-manomissione con lucchetto

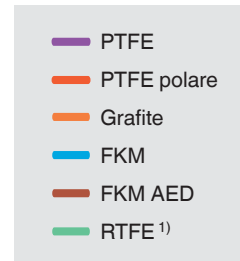
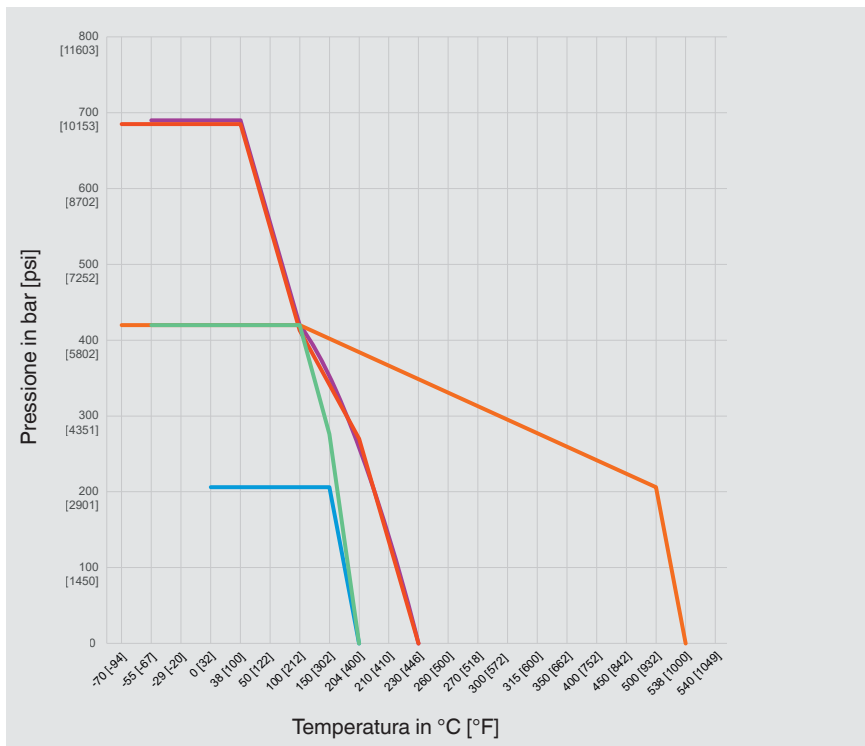


Accessorio: chiave anti-manomissione



La chiave anti-manomissione è inclusa nello scopo di fornitura per le varianti anti-manomissione.

Diagramma pressione e temperatura



Set di guarnizioni	Pressione operativa max. ammessa alle temperature definite			
	Temperatura minima	Temperatura di 0 °C [32 °F]	Temperatura di 20 °C [68 °F]	Temperatura massima
PTFE	690 bar a -55°C	690 bar	690 bar	276 bar a 204°C
	10.000 psi a -67°F	10.000 psi	10.000 psi	4.000 psi a 400°F
PTFE polare	690 bar a -70°C	690 bar	690 bar	276 bar a 204°C
	10.000 psi a -94°F	10.000 psi	10.000 psi	4.000 psi a 400°F
Grafite o grafite SIGRAFLEX® ZX	420 bar a -55°C	420 bar	420 bar	206 bar a 500°C
	206 bar a -67 °F	6.000 psi	6.000 psi	2.987 psi a 932°F
FKM	206 bar a -29°C	206 bar	206 bar	206 bar a 180°C
	2.987 psi a -20°F	2.987 psi	2.987 psi	2.987 psi a 356°F
FKM AED	206 bar a -46°C	206 bar	206 bar	206 bar a 180°C
	2.987 psi a -50°F	2.987 psi	2.987 psi	2.987 psi a 356°F
RTFE 1)	420 bar a -55°C	420 bar	420 bar	276 bar a 180°C
	6.000 psi a -67°F	6.000 psi	6.000 psi	4.000 psi a 356°F



1) PTFE rinforzato, materiale per il certificato opzionale "Protezione dalle emissioni conforme a TA-Luft (VDI 2440) e ISO15848-1"

La tabella in alto fornisce informazioni sui dati caratteristici della guarnizione per i rispettivi parametri di processo. Al fine di massimizzare la vita media, si sconsiglia un funzionamento continuo della valvola ai limiti di temperatura.

La temperatura minima di progettazione per le valvole a spillo è di -55 °C [-67 °F].

In caso di utilizzo a temperature operative permanentemente basse ≤ -55 °C [≤ -67 °F], è necessaria una speciale esecuzione polare.

Omologazioni opzionali

Logo	Descrizione	Paese
	EAC Direttiva PED (Pressure Equipment Directive)	Comunità economica eurasiatica
	DNV Navale, costruzione di navi (es. offshore)	Internazionale
-	Bureau Veritas Navale, costruzione di navi (es. offshore)	Internazionale
-	CRN Sicurezza (es. sicurezza elettrica, sovrappressione, ...)	Canada

Informazioni del produttore e certificazioni

Logo	Descrizione
-	Informazioni sulla PED (direttiva per i recipienti in pressione) Progettazione, costruzione e prove effettuate in modo conforme alle buone pratiche d'ingegneria
-	Certificato di prova PMI ¹⁾ Corpo della valvola
-	Idrogeno per uso generale²⁾ Adatto per applicazioni generali con idrogeno alle seguenti condizioni: - Prova materiali per le parti a contatto con il fluido conforme a NACE MR0103/MR0175 - Campo di temperatura -55 ... +210 °C [-67 ... +410 °F] - Pressione operativa max. ammessa: 6.000 psi [420 bar] a 20 °C [68 °F] - Con protezione dalle fugitive emission conforme a TA-Luft (VDI 2440) e ISO 15848-1
-	Esente da oli e grassi in conformità con ASTM G93-03 livello C (< 66 mg/m²) - Set di guarnizioni e lubrificanti conformi ai requisiti dell'Istituto Federale per la Prova dei Materiali (BAM) - Adatto per esecuzioni per ossigeno alle seguenti condizioni di temperatura e pressione (BAM): Set di guarnizioni in PTFE: T ≤ 150 °C [302 °F] p ≤ 20 bar [290 psi] Set di guarnizioni in grafite: T ≤ 250 °C [482 °F] p ≤ 150 bar [2.175 psi]
-	Test di tipo per fire safe conforme a API 607, ISO 10497, BS 6755-2 ³⁾
-	Idoneità per acqua potabile conforme a NSF/ANSI 61-G e NSF/ANSI 372
-	Protezione dalle fugitive emission conforme a TA-Luft (VDI 2440) e ISO 15848-1 - Classe di tenuta: AH - Classe di resistenza: C01 - Classe di temperatura: -29 ... +180 °C [-20 ... +356 °F]

1) Positive Material Identification (PMI)

2) Rivolgersi a WIKA per applicazioni con idrogeno con specifiche tecniche diverse

3) Disponibile solo per bonnet OS&Y

Certificati (opzione)

Certificati	
Certificati	<ul style="list-style-type: none"> ■ Certificato d'ispezione 3.1 conforme a EN 10204 - Prova materiali per le parti a contatto con il fluido conforme a NACE MR0103/MR0175 - Conferma delle prove di pressione conforme a MSS SP-61 ¹⁾ - Conferma delle prove di pressione conforme a API 598 o API 6D

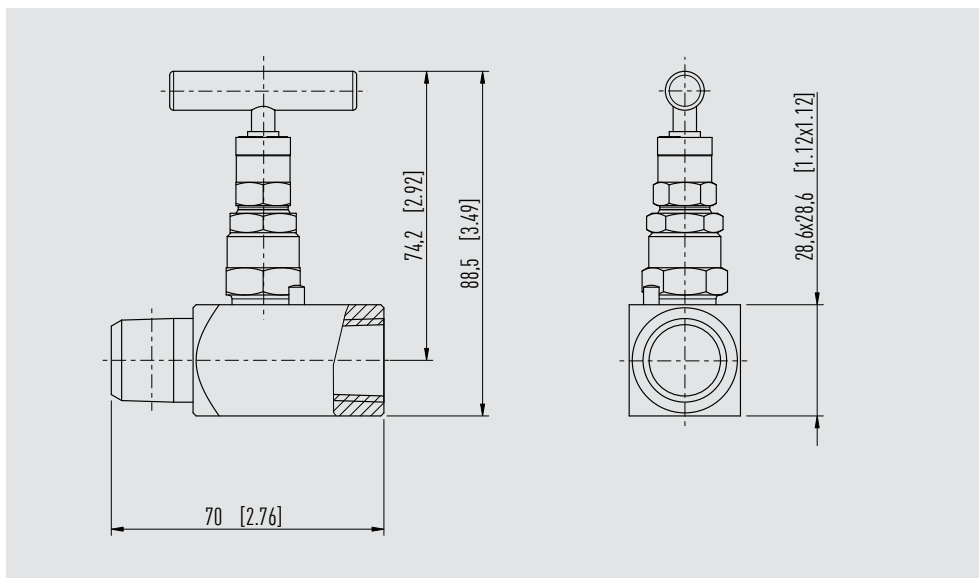
1) Le prove seguenti vengono eseguite su tutte le valvole:

- Prova del corpo della valvola: durata di 15 s a 1,5 volte la pressione operativa ammessa
- Prova della sede della valvola: durata di 15 s a 1,1 volte la pressione operativa ammessa

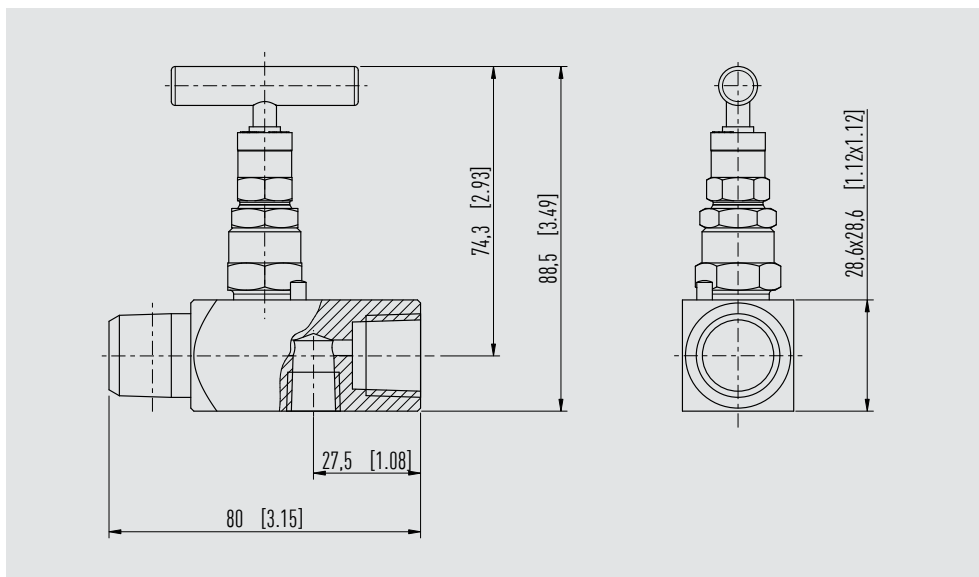
Dimensioni in mm [in]

Le seguenti dimensioni si riferiscono a esecuzioni in acciaio inox 316/316L (1.4401/1.4404). Con altri materiali, le dimensioni e la forma potrebbero cambiare.

Modello IV10, valvola a spillo

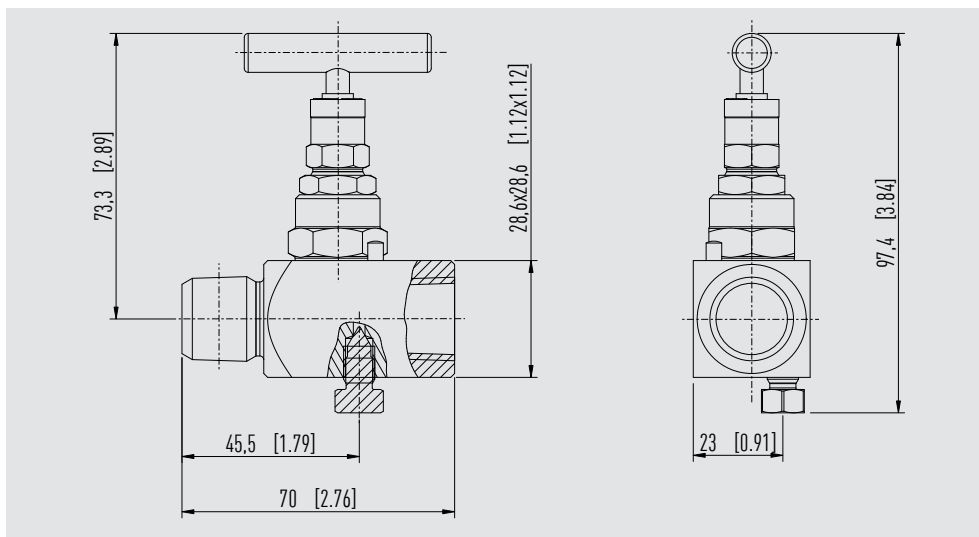


Modello IV10, valvola a spillo, con connessione per sfiato



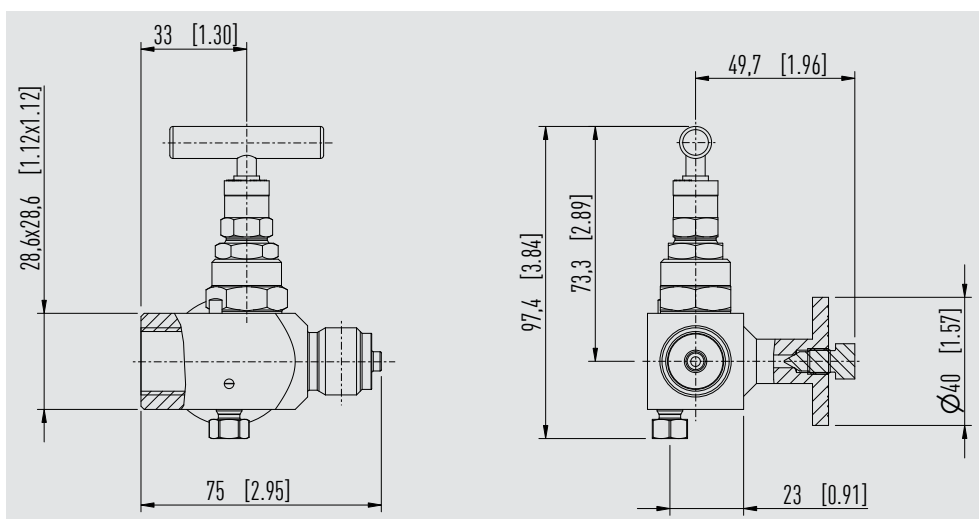
Il tappo e il bleeder sono inclusi nella fornitura, ma non sono pre-assemblati.

Modello IV10, valvola a spillo, con bleeder laterale



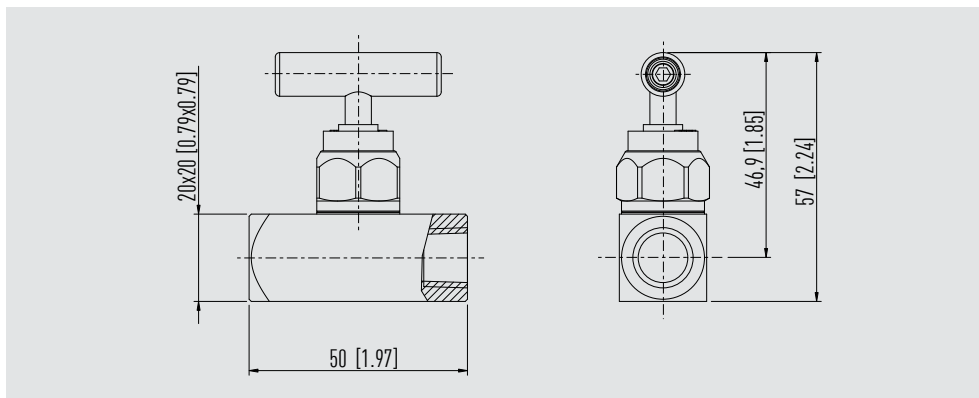
Il tappo e il bleeder sono inclusi nella fornitura, ma non sono pre-assemblati.

Modello IV10, valvola a spillo, con bleeder laterale e flangia per test Ø 40 mm [1,57 in]

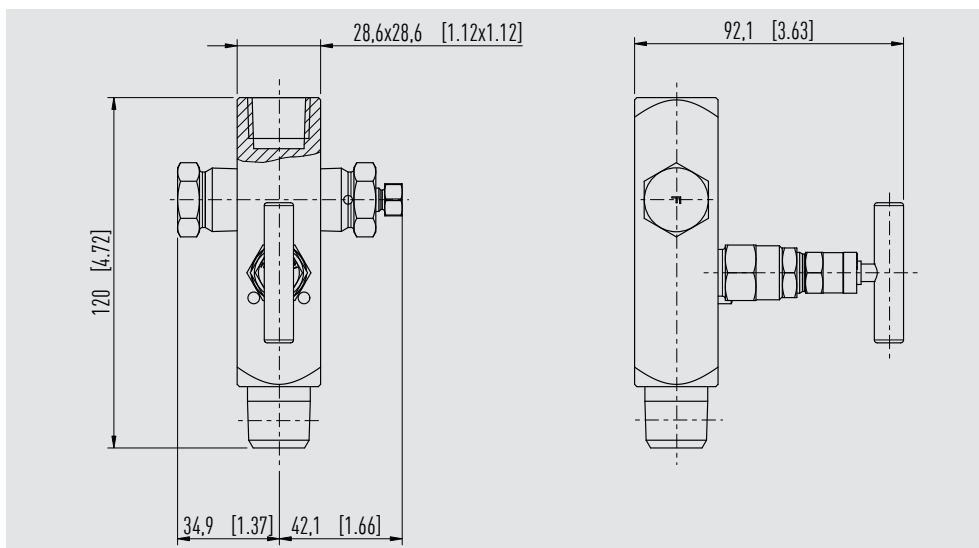


Il tappo e il bleeder sono inclusi nella fornitura, ma non sono pre-assemblati.

Modello IV10, valvola a spillo, bonnet mini

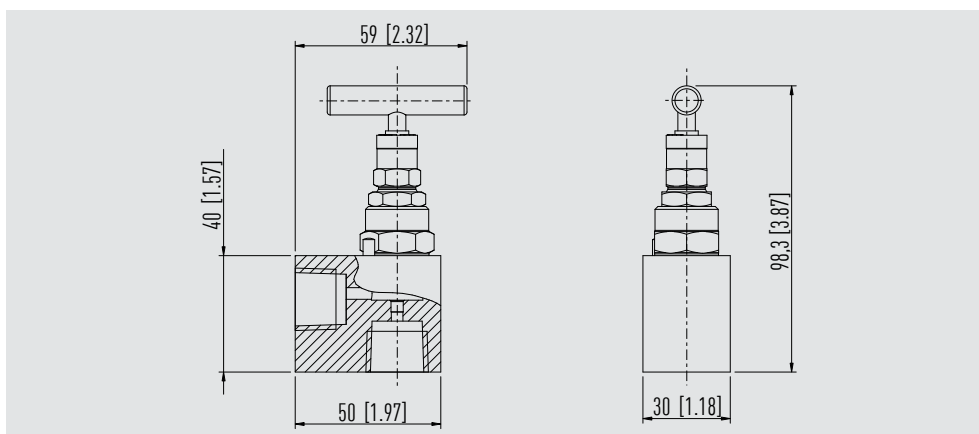


Modello IV11, valvola a spillo multiport



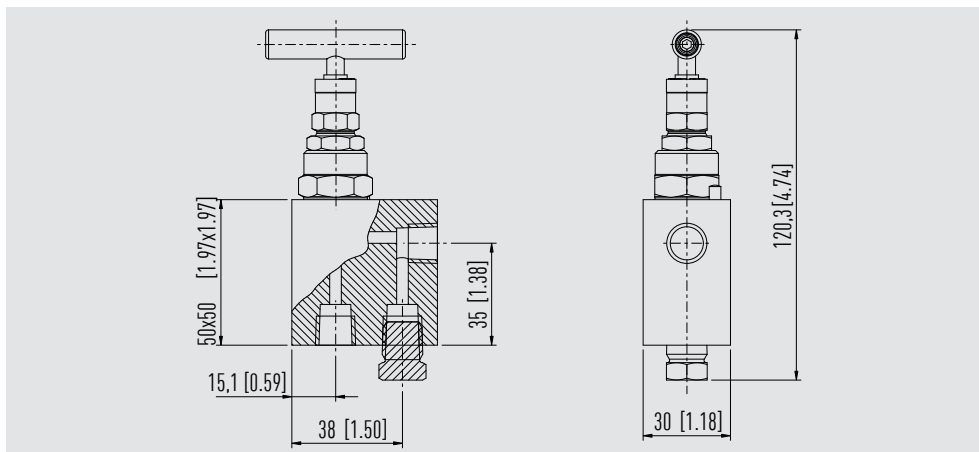
Il tappo e il bleeder sono inclusi nella fornitura, ma non sono pre-assemblati.

Modello IV19, valvola a spillo, connessioni ad angolo di 90°



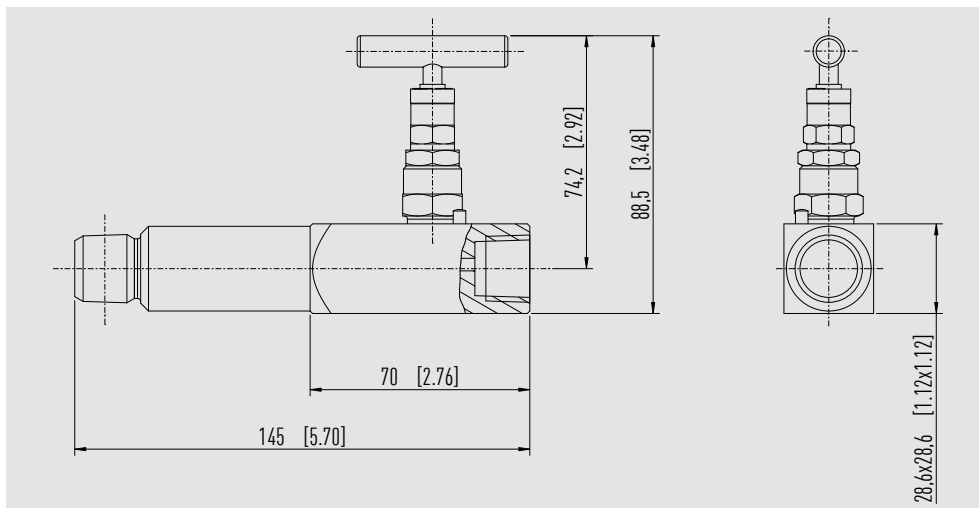
Il tappo per la connessione di sfiato è incluso nella fornitura, ma non è pre-assemblato.

Modello IV19, valvola a spillo, connessioni ad angolo di 90°, con connessione di sfiato

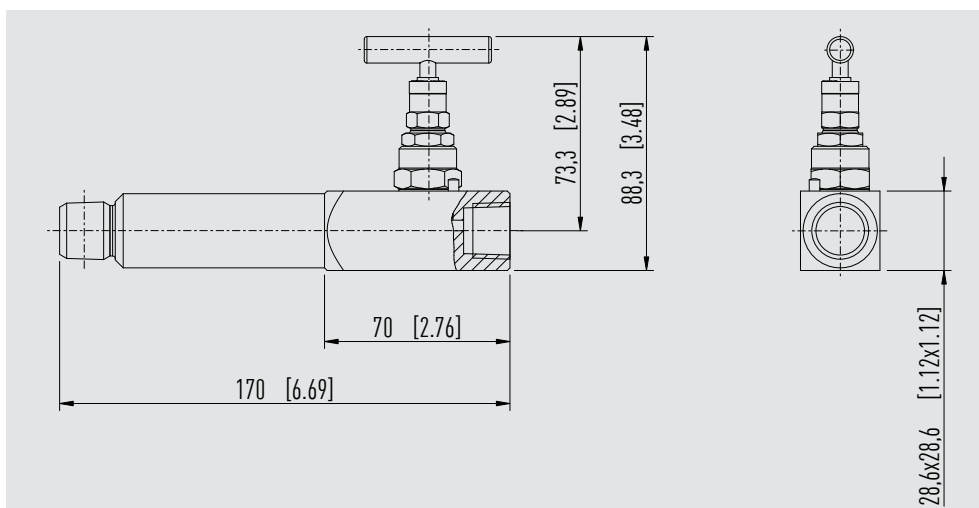


Il tappo per la connessione di sfiato è incluso nella fornitura, ma non è pre-assemblato.

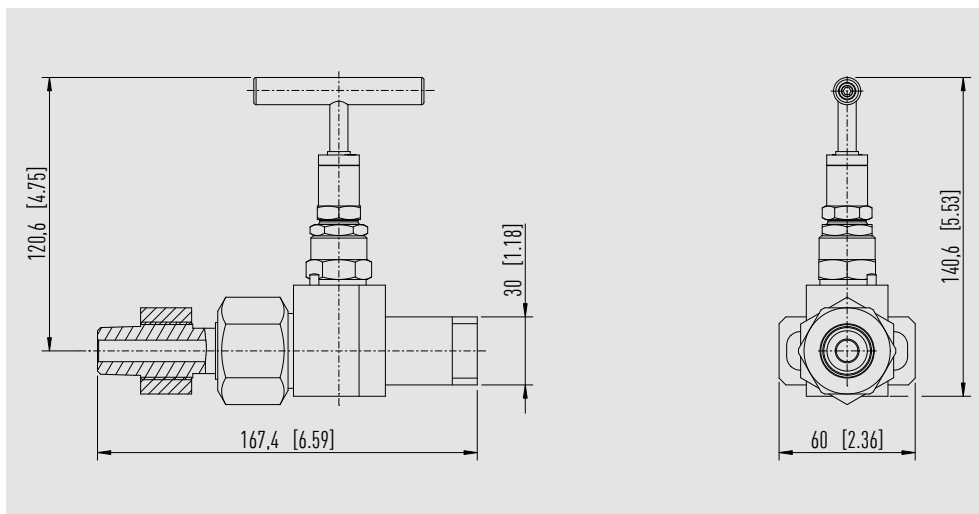
Modello IV1A, valvola a spillo, corpo esteso, 75 mm [2,95 in]



Modello IV1B, valvola a spillo, corpo esteso, 100 mm [3,94 in]



Modello IV1N, valvola a spillo, esecuzione per gas naturale



Accessori

Descrizione	N. d'ordine
Chiave anti-manomissione, acciaio inox 303 (1.4305)	81640006
Adattatore ½ NPT, femmina - ¾ NPT, maschio, acciaio inox 316/316L (1.4401/1.4404)	81655622
Adattatore ½ NPT, maschio - ¼ NPT, femmina, acciaio inox 316/316L (1.4401/1.4404)	81655620
Bleeder, acciaio inox 316/316L (1.4401/1.4404)	81506704
Tappo ½ NPT, acciaio inox 316/316L (1.4401/1.4404)	81652353
Tappo ¼ NPT, acciaio inox 316/316L (1.4401/1.4404)	81652350
Guarnizione in PTFE per G ½	81652355
Guarnizione in grafite per G ½	81652602
Adattatore Minimes 1215 - ¼ NPT, maschio, acciaio al carbonio	81655625
Adattatore Minimes 1620 - G ¼, maschio, acciaio inox 316Ti (1.4571)	14503075
Adattatore girevole ½ NPT, maschio - ½ NPT, femmina, pressione max. 10.000 psi [690 bar], acciaio inox 316/316L (1.4401/1.4404)	81655619
Adattatore girevole ½ NPT, maschio - G ½, femmina, con anello di serraggio, pressione max. 6.000 psi [420 bar], acciaio inox 316/316L (1.4401/1.4404)	81655624
Adattatore girevole G ¾ A, maschio - G ½ A, maschio, pressione max. 6.000 psi [420 bar], acciaio inox 316/316L (1.4401/1.4404)	81655618
Adattatore girevole G ¾ A, maschio - G ¼ A, maschio, pressione max. 6.000 psi [420 bar], acciaio inox 316/316L (1.4401/1.4404)	81655617
Adattatore girevole G ¾ A, maschio - G ½, femmina, con anello di serraggio, pressione max. 6.000 psi [420 bar], acciaio inox 316/316L (1.4401/1.4404)	81655621
Adattatore girevole G ½, maschio - G ½, femmina, con anello di serraggio, pressione max. 6.000 psi [420 bar], acciaio inox 316/316L (1.4401/1.4404)	81655623
Adattatore raccordo tubo diametro esterno 6 mm - ¼ NPT, maschio, acciaio inox 316/316L (1.4401/1.4404)	81643499
Adattatore raccordo tubo diametro esterno 10 mm - ¾ NPT, femmina, acciaio inox 316/316L (1.4401/1.4404)	81643536
Adattatore raccordo tubo diametro esterno 6 mm - ½ NPT, femmina, acciaio inox 316/316L (1.4401/1.4404)	81643562
Adattatore raccordo tubo diametro esterno 12 mm - ¾ NPT, maschio, acciaio inox 316/316L (1.4401/1.4404)	81643526

Altri accessori a richiesta

Informazioni per l'ordine

Modello / Esecuzione bonnet / Variante bonnet / Tenuta /
Caratteristiche esecuzione speciale / Opzioni



Articoli
standard



Configuratore

© 02/2018 WIKA Alexander Wiegand SE & Co. KG, tutti i diritti riservati.
Le specifiche tecniche riportate in questo documento rappresentano lo stato dell'arte al momento della pubblicazione.
Ci riserviamo il diritto di apportare modifiche alle specifiche tecniche ed ai materiali.
In caso di una diversa interpretazione tra la scheda tecnica tradotta e quella in inglese, prevale quest'ultima.

