

Válvula agulha e válvula agulha multi-vias

Modelo IV1

WIKA folha de dados AC 09.22



Outras aprovações,
veja página 8

Aplicações

- Bloqueio e alívio para instrumentos de medição de pressão
- Adequado para meios gasosos ou líquidos corrosivos que não sejam altamente viscosos ou cristalizantes, e também em ambientes agressivos
- Indústria de processos: Óleo & gás, química e petroquímica, geração de energia e saneamento básico

Características especiais

- Projeto com baixo desgaste devido ao obturador não rotativo na haste
- Baixo torque e operação suave da válvula mesmo em alta pressão
- Segurança ampliada devido ao dispositivo “blow-out” no castelo.
- Sede da válvula testada para vazamento conforme BS 6755/ISO 5208 teste de vazamento classe A
- Combinação customizada de válvulas e instrumentos (hook-up) sob consulta

Descrição

Válvulas agulha e válvulas agulha multi-vias separam o processo do instrumento de medição, tais como manômetros, pressostatos ou transmissores. Com o fechamento dessa válvula o instrumento pode ser desmontado seguramente para trabalhos de manutenção como recalibração ou substituição. As versões com uma conexão para dreno adicional podem ventilar o instrumento para a atmosfera por meio da válvula de agulha. A válvula agulha multi-vias já vem equipada com duas conexões adicionais. Estes podem ser usados como conexões para dreno ou para conexão de instrumentos adicionais.

Através do obturador não rotativo, o desgaste dos elementos de vedação é reduzido. Isto resulta em uma melhoria notável da vida útil da válvula, especialmente com abertura e fechamento frequentes.



Fig. esquerda: Modelo IV10, válvula agulha
Fig. direita: Modelo IV11, válvula agulha multi-vias

Configurador



Artigos padrão

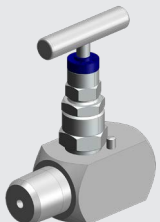
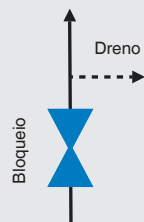
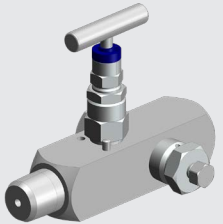
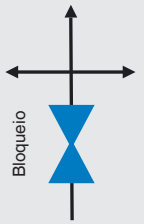
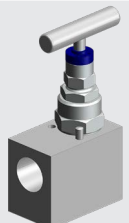
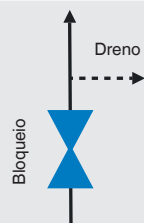
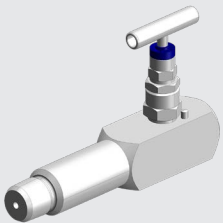
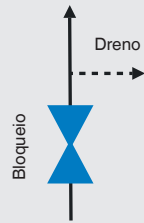
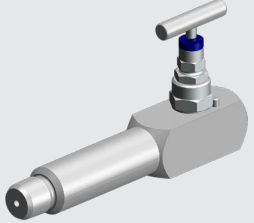
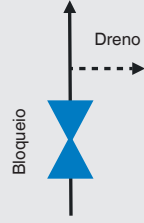
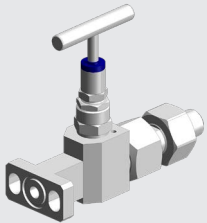
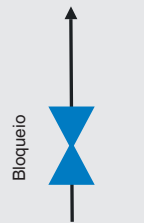


Através do dispositivo “blow-out” da válvula a segurança da operação é melhorada, especialmente em aplicações com cargas de alta pressão.

O projeto para gás natural, modelo IV1N, está disponível com uma válvula de medição que permite tanto o bloqueio do instrumento quanto o controle de fluxo.

Mediante solicitação, a WIKA oferece a montagem profissional de válvulas e instrumentos de medição de pressão e também outros acessórios em uma conexão de instrumento pronta para instalar. Para garantir o desempenho do sistema completo, um teste adicional de vazamento é realizado no conjunto “hook-up”.

Funcionalidade

Modelo	Descrição	Diagrama de funcionamento
	IV10 Válvula agulha	
	IV11 Válvula agulha multi-vias	
	IV19 Válvula agulha, conexões angulares de 90°	
	IV1A Válvula agulha, corpo da válvula estendido, 75 mm [2,95 pol]	
	IV1B Válvula agulha, corpo da válvula estendido, 100 mm [3,94 pol]	
	IV1N Válvula agulha, projeto para gás natural	

Especificações

Informações básicas	
Características básicas	<ul style="list-style-type: none"> ■ Haste com dispositivo de segurança “blow-out” ■ Haste não rotativa e de baixo desgaste ■ Metal com metal, projeto de sede traseira
Características especiais de design	<ul style="list-style-type: none"> ■ Sem ■ Para uso em oxigênio, livre de óleo e graxa ■ ASME B31.1, tubulações de energia (somente disponível com anel de vedação (gaxeta) em grafite) ■ Projeto dielétrico (somente disponível para o modelo IV1N)
Normas utilizadas	
Design básico	<ul style="list-style-type: none"> ■ MSS SP-99, válvulas para instrumentos de medição ■ MSS SP-105, válvulas de instrumento para aplicações de código ■ ASME B16.34, válvulas - flangeadas, rosqueada e conexão para solda ■ ASME B1.20.1, roscas de tubulação, uso geral (polegada) ■ ASME B31.3, tubulações de processo ■ ASME BPVC, seção VIII, divisão 1
Projeto especial	<ul style="list-style-type: none"> ■ Sem ■ ISO 10497, API 6FA e API 607, teste de tipo para proteção contra incêndios ■ TA-Luft (VDI 2440) e ISO 15848-1, teste de tipo para emissões fugitivas
Testes	MSS SP-61, testes de pressão de válvulas
Testes especiais	<ul style="list-style-type: none"> ■ Sem ■ API 598, inspeção e testes de válvulas ■ ISO 5208, testes de pressão de válvulas metálicas com taxa de vazamento A
Requisitos de materiais	NACE MR0175 / ISO 15156, uso em ambientes contendo H ₂ S na produção de petróleo e gás
Requisitos de materiais especiais	<ul style="list-style-type: none"> ■ Sem ■ NORSOK M-630, especificação para uso em tubulações (Noruega)
Marcação	MSS SP-25, sistema de marcação padrão para válvulas

Castelo	
Design do castelo	<ul style="list-style-type: none"> ■ Castelo rosqueado, tamanho do furo de 4 mm [0,16 pol] ■ Castelo com manípulo estendido, tamanho do furo de 4 mm [0,16 pol] ■ Castelo compacto, tamanho do furo de 4 mm [0,16 pol] ■ Castelo criogênico para temperaturas médias de -196 °C [-320 °F], tamanho do furo de 4 mm [0,16 pol] ■ Castelo OS&Y, parafusado, tamanho do furo de 8 mm [0,31 pol]¹⁾ ■ Castelo parafusado, tamanho do furo de 8 mm [0,31 pol] ■ Castelo parafusado, tamanho do furo de 10 mm [0,39 pol] ■ Castelo para montagem em painel, tamanho do furo de 4 mm [0,16 pol] ■ Castelo de medição para gás natural, tamanho de furo de 9,5 mm [0,375 pol] <p>→ Para design do castelo, veja a página 5</p>
Versão do castelo	<ul style="list-style-type: none"> ■ Sem ■ Anti-manipulação para válvula de bloqueio, cadeado não incluído ■ Anti-manipulação para válvula de bloqueio, cadeado incluído ■ Manípulo em T pequeno ■ Manípulo em T em aço inoxidável 316L (1.4404)

1) Tipo testado para proteção contra incêndio conforme ISO 10497, API 6FA e API 607

Conexão ao processo / conexão ao instrumento									
Padrão	<ul style="list-style-type: none"> ■ Conexão rosqueada conforme ANSI B1.20.1, código NPT ■ Conexão rosqueada conforme ISO 228-1, código G ■ Conexão giratória ■ Conexão para solda ■ Conexão ajustável ■ Conexão flangeada conforme a norma IEC 61518, Forma A ou Forma B (somente disponível para o modelo IV1N) ■ Conexão para EMICOGauge ¹⁾ 								
Dimensão	<table border="0"> <tr> <td>■ ¼ NPT</td> <td>■ G ¼</td> </tr> <tr> <td>■ ⅜ NPT</td> <td>■ G ⅜</td> </tr> <tr> <td>■ ½ NPT</td> <td>■ G ½</td> </tr> <tr> <td>■ ¾ NPT</td> <td>■ G ¾</td> </tr> </table>	■ ¼ NPT	■ G ¼	■ ⅜ NPT	■ G ⅜	■ ½ NPT	■ G ½	■ ¾ NPT	■ G ¾
■ ¼ NPT	■ G ¼								
■ ⅜ NPT	■ G ⅜								
■ ½ NPT	■ G ½								
■ ¾ NPT	■ G ¾								
Conexão para dreno	<ul style="list-style-type: none"> ■ Sem ■ Bujão de dreno lateral, plugue roscado incluído ■ ¼ NPT fêmea; plugue roscado incluído ■ ½ NPT fêmea; plugue roscado incluído ■ ¼ NPT fêmea com bujão de dreno incluído ■ G ¼ fêmea, plugue roscado incluído ■ G ½ fêmea, plugue roscado incluído ■ Conexão 2: com plugue roscado, conexão 3: com bujão de dreno ²⁾ 								
Conexão de teste	<ul style="list-style-type: none"> ■ Sem ■ Flange para teste Ø 40 mm [1,57 pol] 								

1) Para montagem com manômetro modelo 23x.30 ou 26x.30, veja folha de dados PM 02.04 ou PM 02.33

2) Somente disponível para modelo IV11, válvula agulha multi-vias

Condições de operação	
Pressão de operação permitível	<ul style="list-style-type: none"> ■ ≤ 3.000 psi ou ≤ 206 bar ■ ≤ 6.000 psi ou ≤ 420 bar ■ ≤ 10.000 psi ou ≤ 690 bar ¹⁾
Limites de pressão-temperatura	<p>Os limites de temperatura e pressão de operação dependem da versão e do material da vedação.</p> <p>→ Para o diagrama, veja a página 7</p>

1) Não disponível para conexões flangeadas. Somente disponível com material anel de vedação (gaxeta) em PTFE, veja a página 5

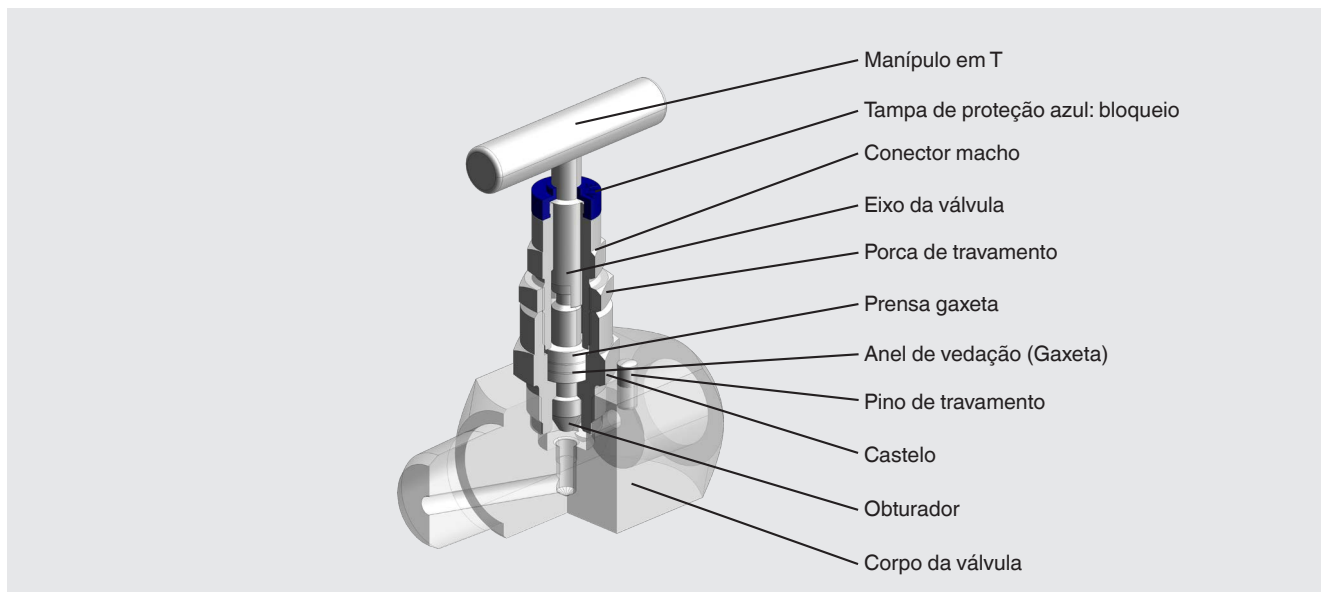
Material											
Partes molhadas											
Corpo da válvula, corpo do castelo	<table border="0"> <tr> <td>■ Aço inoxidável 316/316L (1.4401/1.4404)</td> <td>■ Aço inoxidável 6Mo (1.4547)</td> </tr> <tr> <td>■ Aço inoxidável 321 (1.4541)</td> <td>■ Duplex F51 (1.4462)</td> </tr> <tr> <td>■ Monel 400 (2.4360)</td> <td>■ Super Duplex F55 (1.4501)</td> </tr> <tr> <td>■ Hastelloy C276 (2.4819)</td> <td>■ Inconel 625 (2.4856)</td> </tr> <tr> <td></td> <td>■ Incoloy 825 (2.4858)</td> </tr> </table>	■ Aço inoxidável 316/316L (1.4401/1.4404)	■ Aço inoxidável 6Mo (1.4547)	■ Aço inoxidável 321 (1.4541)	■ Duplex F51 (1.4462)	■ Monel 400 (2.4360)	■ Super Duplex F55 (1.4501)	■ Hastelloy C276 (2.4819)	■ Inconel 625 (2.4856)		■ Incoloy 825 (2.4858)
■ Aço inoxidável 316/316L (1.4401/1.4404)	■ Aço inoxidável 6Mo (1.4547)										
■ Aço inoxidável 321 (1.4541)	■ Duplex F51 (1.4462)										
■ Monel 400 (2.4360)	■ Super Duplex F55 (1.4501)										
■ Hastelloy C276 (2.4819)	■ Inconel 625 (2.4856)										
	■ Incoloy 825 (2.4858)										
Obturador	<table border="0"> <tr> <td>■ Aço inoxidável 316/316L (1.4401/1.4404)</td> <td>■ Duplex F51 (1.4462)</td> </tr> <tr> <td>■ Monel 400 (2.4360)</td> <td>■ Inconel 625 (2.4856)</td> </tr> <tr> <td>■ Hastelloy C276 (2.4819)</td> <td>■ Revestido com Stellite 6</td> </tr> </table>	■ Aço inoxidável 316/316L (1.4401/1.4404)	■ Duplex F51 (1.4462)	■ Monel 400 (2.4360)	■ Inconel 625 (2.4856)	■ Hastelloy C276 (2.4819)	■ Revestido com Stellite 6				
■ Aço inoxidável 316/316L (1.4401/1.4404)	■ Duplex F51 (1.4462)										
■ Monel 400 (2.4360)	■ Inconel 625 (2.4856)										
■ Hastelloy C276 (2.4819)	■ Revestido com Stellite 6										
Anel de vedação (Gaxeta)	<ul style="list-style-type: none"> ■ PTFE, faixa de temperatura: -55 ... +204 °C [-67 ... +400 °F] ■ PTFE polar, faixa de temperatura: -70 ... +204 °C [-94 ... +400 °F] ■ Grafite, faixa de temperatura: -55 ... +500 °C [-67 ... +932 °F] ■ Grafite SIGRAFLEX® ZX, qualidade nuclear, faixa de temperatura: -55 ... +500 °C [-67 ... +932 °F] ■ FKM, faixa de temperatura: -29 ... +180 °C [-20 ... +356 °F] ■ FKM AED ¹⁾, faixa de temperatura: -46 ... +180 °C [-50 ... +356 °F] ■ RTFE ²⁾, faixa de temperatura: -55 ... +180 °C [-67 ... +356 °F] 										
Partes não molhadas											
Conector macho, eixo da válvula, prensa gaxeta, porca de travamento, pino de travamento	Aço inoxidável										
Manipulo	<ul style="list-style-type: none"> ■ Aço inoxidável 303 (1.4305) ■ Aço inoxidável 316/316L (1.4401/1.4404) 										

1) Descompressão antiexplosiva

2) PTFE reforçado, material para certificado opcional "Proteção contra emissões conforme TA-Luft (VDI 2440) e ISO 15848-1"

Design do castelo

Castelo rosqueado



Castelo com manípulo estendido



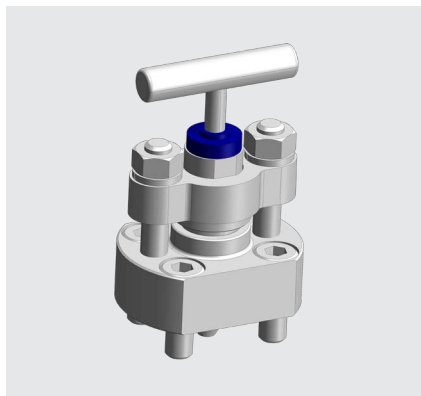
Castelo compacto



Castelo criogênico



Castelo OS&Y



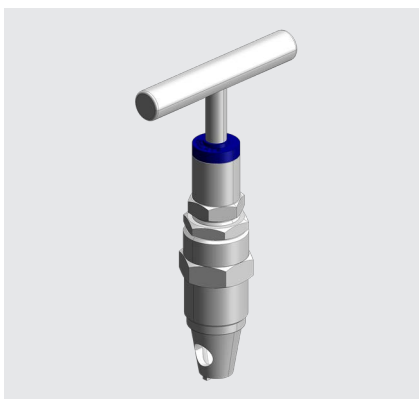
Castelo parafusado



Castelo para montagem em painel

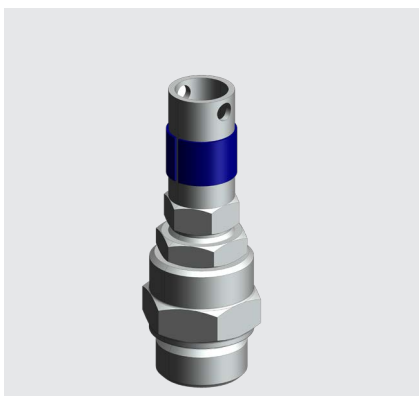


Castelo de medição para gás natural

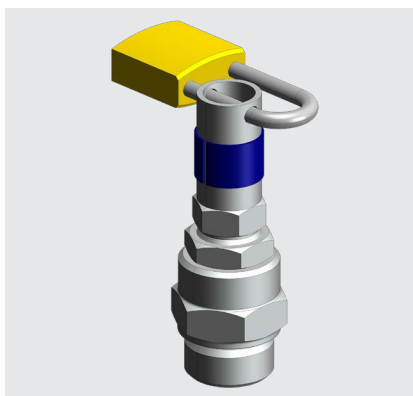


Versão do castelo

Versão anti-adulteração



Versão anti-adulteração com cadeado



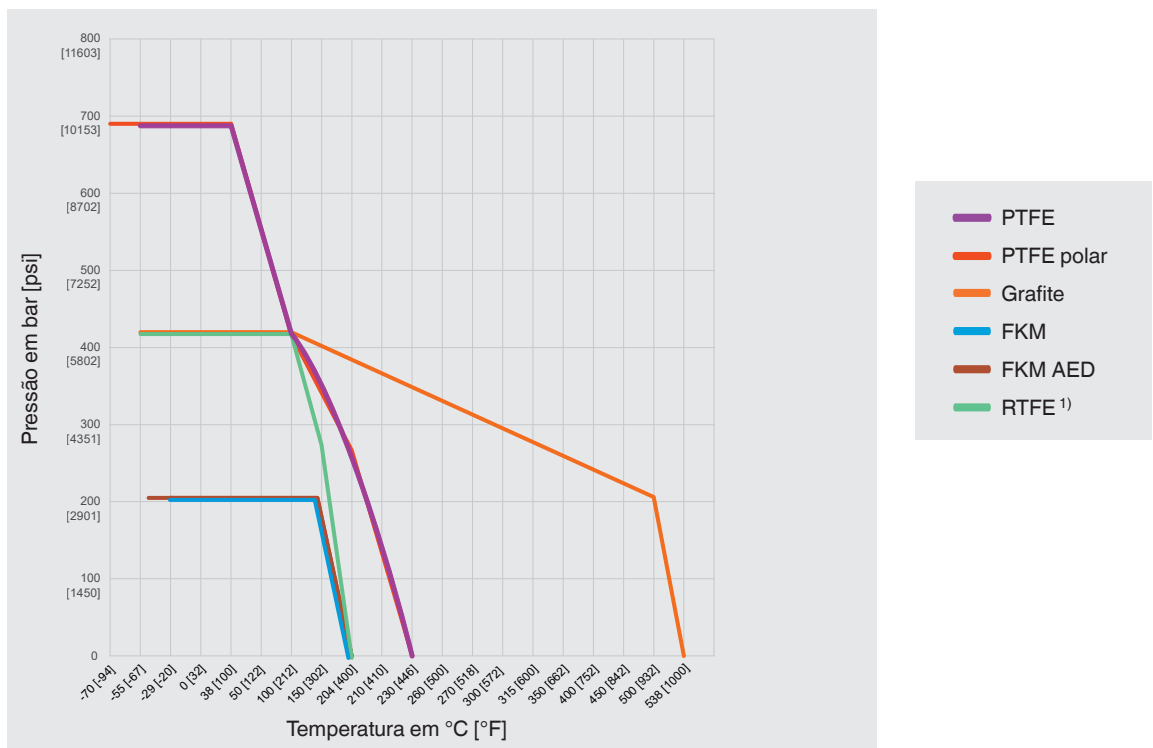
Acessório: Chave anti-manipulação



Número de pedido: 81640006

A chave anti-manipulação está incluída no escopo de entrega das versões anti-manipulação.

Diagrama de pressão-temperatura



Anel de vedação (Gaxeta)	Pressão máxima de operação permitida em temperaturas definidas			
	Temperatura mínima	Temperatura de 0 °C [32 °F]	Temperatura de 20 °C [68 °F]	Temperatura máxima
PTFE	690 bar a -55 °C	690 bar	690 bar	276 bar a 204 °C
	10.000 psi a -67 °F	10.000 psi	10.000 psi	4.000 psi a 400 °F
PTFE polar	690 bar a -70 °C	690 bar	690 bar	276 bar a 204 °C
	10.000 psi a -94 °F	10.000 psi	10.000 psi	4.000 psi a 400 °F
Grafite ou grafite SIGRAFLEX® ZX	420 bar a -55 °C	420 bar	420 bar	206 bar a 500 °C
	206 bar a -67 °F	6.000 psi	6.000 psi	2.987 psi a 932 °F
FKM	206 bar a -29 °C	206 bar	206 bar	206 bar a 180 °C
	2.987 psi a -20 °F	2.987 psi	2.987 psi	2.987 psi a 356 °F
FKM AED	206 bar a -46 °C	206 bar	206 bar	206 bar a 180 °C
	2.987 psi a -50 °F	2.987 psi	2.987 psi	2.987 psi a 356 °F
RTFE 1)	420 bar a -55 °C	420 bar	420 bar	276 bar a 180 °C
	6.000 psi a -67 °F	6.000 psi	6.000 psi	4.000 psi a 356 °F

1) PTFE reforçado, material para certificado opcional "Proteção contra emissões conforme TA-Luft (VDI 2440) e ISO 15848-1"

A tabela acima fornece informações sobre as características da vedação nos respetivos parâmetros do processo. Para maximizar a vida útil, recomenda-se que a válvula não seja operada continuamente nos limites de temperatura.

A temperatura mínima de projeto para válvulas agulha é -55 °C [-67 °F]. Para temperaturas de operação continuamente baixas ≤ -55 °C [≤ -67 °F], é necessário um projeto polar especial.

Aprovações opcionais

Logo	Descrição	País
	EAC Diretriz para equipamentos sob pressão	Comunidade Econômica da Eurásia
	DNV Navios, construção naval (por exemplo offshore)	Internacional
-	Bureau Veritas Navios, construção naval (por exemplo offshore)	Internacional
-	CRN Segurança (p. ex.: segurança elétrica, sobrepressão, ...)	Canadá

Informações do fabricante e certificados

Logo	Descrição
-	Informações sobre a Diretriz para Equipamentos de Pressão (PED) Projeto, fabricação e testes realizados de acordo com práticas sólidas de engenharia
-	Certificado de teste PMI ¹⁾ Corpo da válvula
-	Hidrogênio para uso geral ²⁾ Adequado para aplicações gerais de hidrogênio nas seguintes condições: - Certificado do material para todas as partes molhadas conforme NACE MR0103/MR0175 - Faixa de temperatura -55 ... +210 °C [-67 ... +410 °F] - Pressão de operação máx. permitida: 6.000 psi [420 bar] a 20 °C [68 °F] - Com proteção contra emissões fugitivas conforme TA-Luft (VDI 2440) e ISO 15848-1
-	Sem óleo ou graxa, conforme ASTM G93-03 nível F (< 66 mg/m²) - Gaxetas e lubrificantes conforme os requisitos BAM - Adequado para aplicações de oxigênio nas seguintes condições de temperatura e pressão (BAM): Anel de vedação T ≤ 150 °C [302 °F] p ≤ 20 bar [290 psi] (gaxeta) em PTFE: Anel de vedação T ≤ 250 °C [482 °F] p ≤ 150 bar [2.175 psi] (gaxeta) de grafite:
-	Tipo testado para proteção contra incêndios conforme API 607, ISO 10497, BS 6755-2 ³⁾
-	Adequação para água potável conforme NSF/ANSI 61-G e NSF/ANSI 372
-	Proteção contra emissões fugitivas conforme TA-Luft (VDI 2440) e ISO 15848-1 - Classe de impermeabilidade: AH - Classe de resistência: C01 - Classe de temperatura: -29 ... +180 °C [-20 ... +356 °F]

1) Identificação positiva do material

2) Entre em contato com a WIKA para obter informações sobre aplicações de hidrogênio com especificações diferentes

3) Somente disponível para o castelo OS&Y

Certificados (opcional)

Certificados	
Certificados	<ul style="list-style-type: none"> ■ 3.1 certificado de inspeção conforme EN 10204 - Certificado do material para todas as partes molhadas conforme NACE MR0103/MR0175 - Confirmação de testes de pressão conforme MSS SP-61 ¹⁾ - Confirmação de testes de pressão conforme API 598 ou API 6D

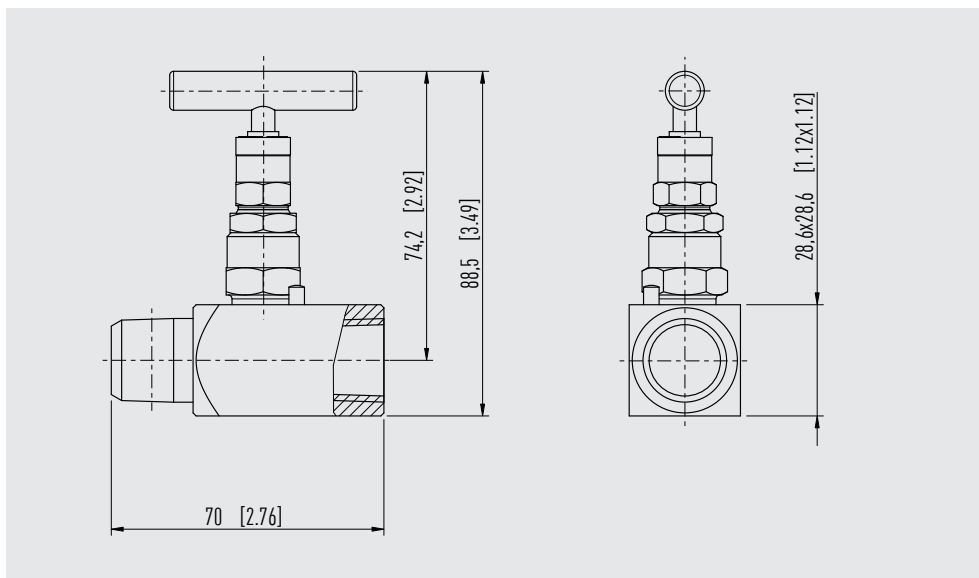
1) Os testes a seguir são realizados em 100% das válvulas:

- Teste do corpo da válvula: Duração do teste de 15 s com 1,5 vezes a pressão de trabalho permissível
- Teste da sede da válvula: Duração do teste de 15 s com 1,1 vezes a pressão de trabalho permissível

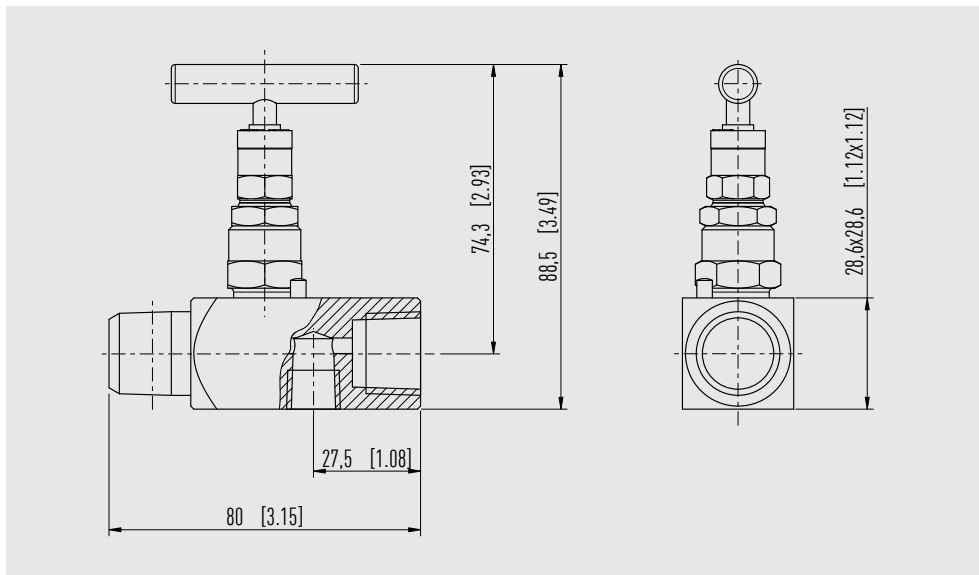
Dimensões em mm [pol]

As dimensões a seguir são para versões feitas de aço inoxidável 316/316L (1.4401/1.4404). Com outros materiais, as dimensões e o formato podem mudar.

Modelo IV10, válvula agulha

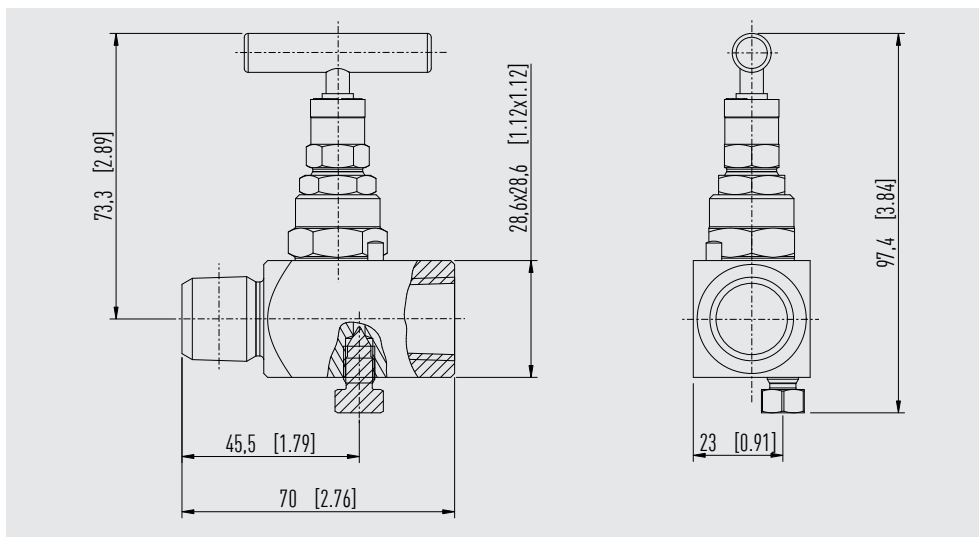


Modelo IV10, válvula agulha, com conexão para dreno



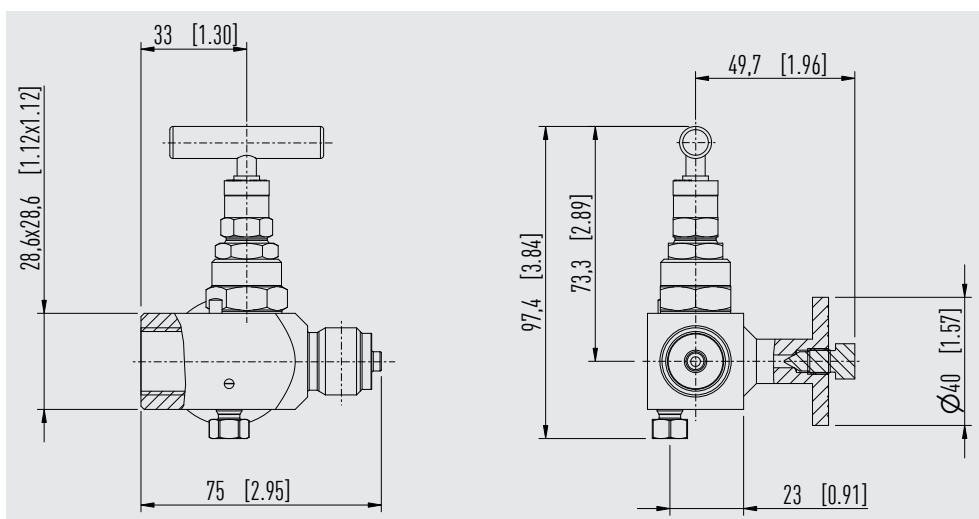
Plugue roscado e bujão de dreno incluídos na entrega, porém não estão pré-instalados.

Modelo IV10, válvula agulha, com bujão de dreno lateral



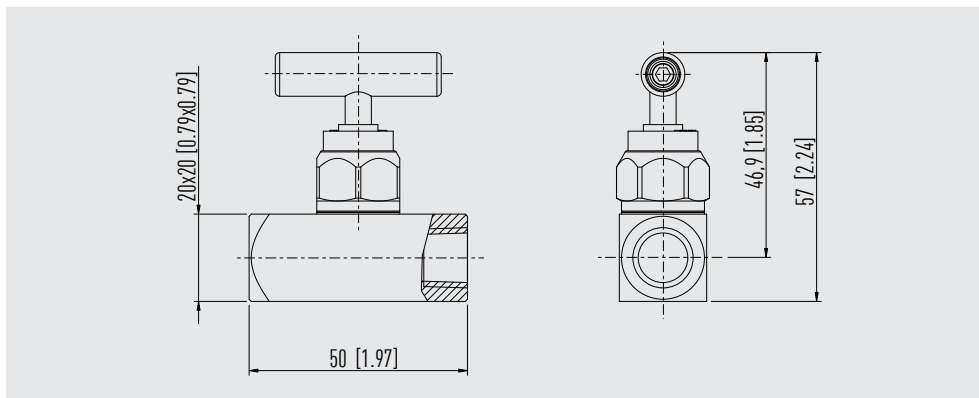
Plugue roscado e bujão de dreno incluídos na entrega, porém não estão pré-instalados.

Modelo IV10, válvula agulha, com bujão de dreno lateral e flange de teste Ø 40 mm [1,57 pol]

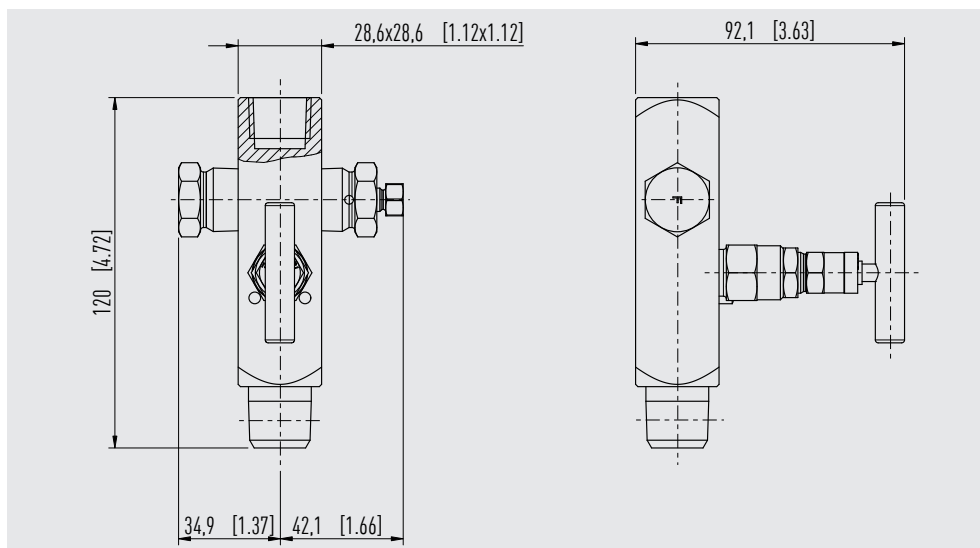


Plugue roscado e bujão de dreno incluídos na entrega, porém não estão pré-instalados.

Modelo IV10, válvula agulha, castelo compacto

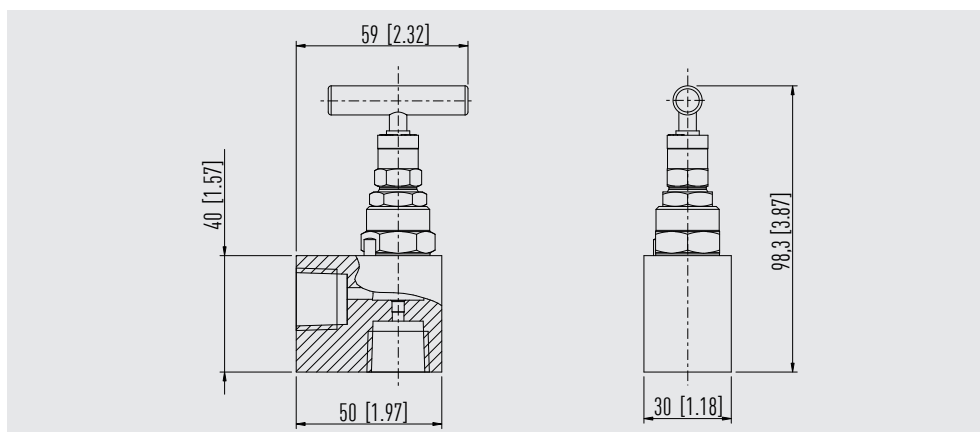


Modelo IV11, válvula agulha multi-vias



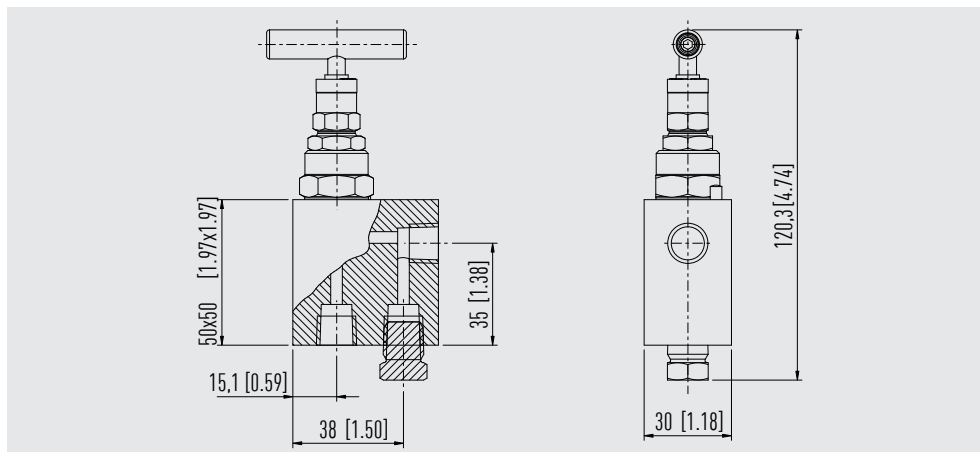
Plugue roscado e bujão de dreno incluídos na entrega, porém não estão pré-instalados.

Modelo IV19, válvula de agulha, conexões angulares de 90°



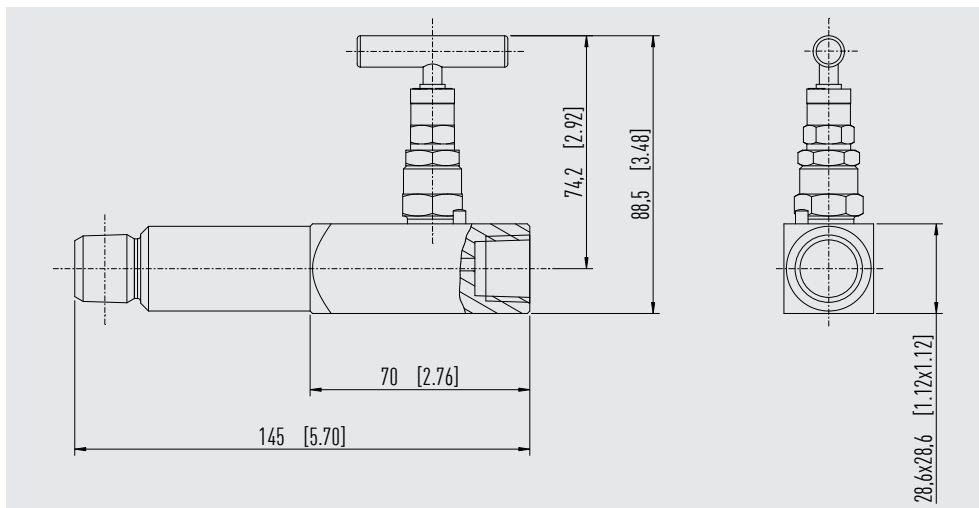
Plugue roscado para conexão de dreno está incluído na entrega, porém não pré-instalado.

Modelo IV19, válvula de agulha, conexões angulares de 90°, com conexão para dreno

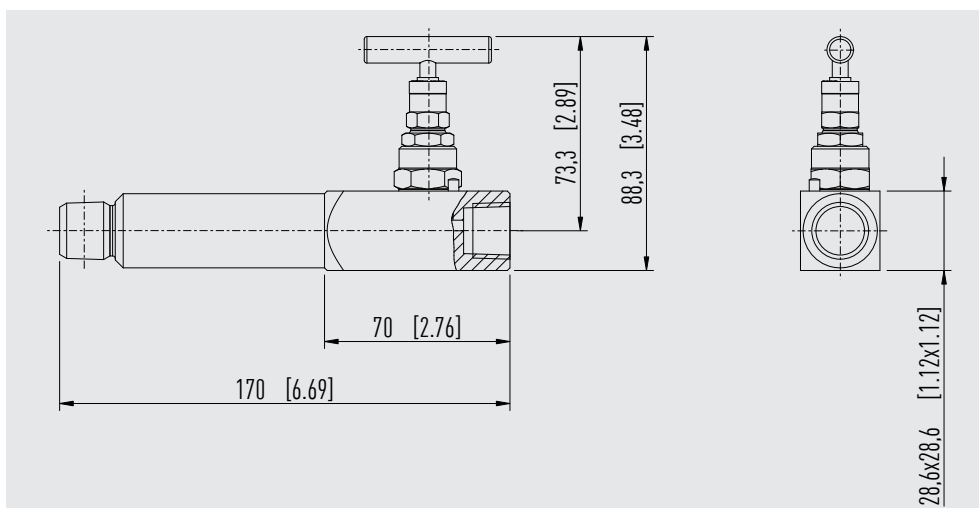


Plugue roscado para conexão de dreno está incluído na entrega, porém não pré-instalado.

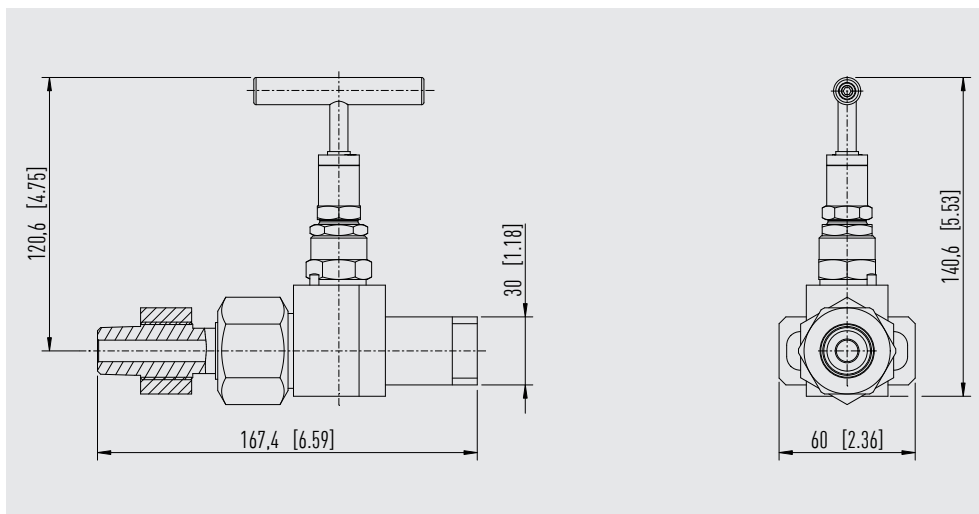
Modelo IV1A, válvula agulha, corpo estendido, 75 mm [2,95 pol]



Modelo IV1B, válvula agulha, corpo estendido, 100 mm [3,94 pol]



Modelo IV1N, válvula agulha, projeto para gás natural



Acessórios

Descrição	Número de pedido
Chave anti-manipulação, aço inoxidável 303 (1.4305)	81640006
Adaptador ½ NPT, fêmea - ¾ NPT, macho, aço inoxidável 316/316L (1.4401/1.4404)	81655622
Adaptador ½ NPT, macho - ¼ NPT; fêmea, aço inoxidável 316/316L (1.4401/1.4404)	81655620
Bujão de dreno, aço inoxidável 316/316L (1.4401/1.4404)	81506704
Plugue roscado ½ NPT, aço inoxidável 316/316L (1.4401/1.4404)	81652353
Plugue roscado ¼ NPT, aço inoxidável 316/316L (1.4401/1.4404)	81652350
Vedação de PTFE para G ½	81652355
Vedação de grafite para G ½	81652602
Adaptador Minimes 1215 - ¼ NPT, macho, aço carbono	81655625
Adaptador Minimes 1620 - G ¼, macho, aço inoxidável 316Ti (1.4571)	14503075
Adaptador giratório ½ NPT, macho - ½ NPT, fêmea, pressão máx. de 10.000 psi [690 bar], aço inoxidável 316/316L (1.4401/1.4404)	81655619
Adaptador giratório ½ NPT, macho - G ½, fêmea, com anel de retenção, pressão máx. de 6.000 psi [420 bar], aço inoxidável 316/316L (1.4401/1.4404)	81655624
Adaptador giratório G ¾ A, macho - G ½ A, macho, pressão máx. de 6.000 psi [420 bar], aço inoxidável 316/316L (1.4401/1.4404)	81655618
Adaptador giratório G ¾ A, macho - G ¼ A, macho, pressão máx. de 6.000 psi [420 bar], aço inoxidável 316/316L (1.4401/1.4404)	81655617
Adaptador giratório G ¾ A, macho - G ½, fêmea, com anel de retenção, pressão máx. de 6.000 psi [420 bar], aço inoxidável 316/316L (1.4401/1.4404)	81655621
Adaptador giratório G ½, macho - G ½, fêmea, com anel de retenção, pressão máx. de 6.000 psi [420 bar], aço inoxidável 316/316L (1.4401/1.4404)	81655623
Conexão do tubo adaptador DE 6 mm - ¼ NPT, macho, aço inoxidável 316/316L (1.4401/1.4404)	81643499
Conexão do tubo adaptador DE 10 mm - ¾ NPT, fêmea, aço inoxidável 316/316L (1.4401/1.4404)	81643536
Conexão do tubo adaptador DE 6 mm - ½ NPT, fêmea, aço inoxidável 316/316L (1.4401/1.4404)	81643562
Conexão do tubo adaptador DE 12 mm - ¾ NPT, macho, aço inoxidável 316/316L (1.4401/1.4404)	81643526

Outros acessórios sob consulta

Informações para cotações

Modelo / design do castelo / versão do castelo / anel de vedação (gaxeta) / característica especial de design / opções



© 02/2018 WIKA Alexander Wiegand SE & Co. KG, todos os direitos reservados.
Especificações e dimensões apresentadas neste folheto representam a condição de engenharia no período da publicação.
Modificações podem ocorrer e materiais especificados podem ser substituídos por outros sem aviso prévio.
Em caso de uma interpretação diferente da folha de dados em inglês, os termos em inglês devem prevalecer.

