

Monoblock Mit Flanschanschluss Typen IBF2 und IBF3

WIKA Datenblatt AC 09.25

EAC

Anwendungen

- Öl- und Gasindustrie, Chemie und Petrochemie, Kraftwerke
- Für gasförmige und flüssige, aggressive, hochviskose und kristallisierende Messstoffe, auch in aggressiver Umgebung
- Direkter Anschluss von Druckmessgeräten an geflanschte Rohrleitungen oder Behälter ohne Kopplungsventile
- Absperrventil mit Ablass- oder Entlüftungsfunktion als Entnahmestelle für Geräte
- Zur Montage an Niveaustandsanzeigern oder Differenzdruckmessgeräten bei der Füllstandsmessung

Leistungsmerkmale

- Erhöhte Sicherheit durch metallgekapselte Ventilsitze und doppelte Ventilgehäuseabdichtung
- Die hochwertige Bearbeitung garantiert reibungslosen Betrieb mit geringem Drehmoment und wenig Verschleiß
- Geprüfte Dichtheit nach BS6755 / ISO 5208 Leckrate A
- Kundenspezifisch anpassbare Anordnung mit Kugelhähnen und Nadelventilen
- Kundenspezifische Kombination aus Ventilen und Geräten (Hook-up) auf Anfrage

Beschreibung

Der Monoblock wurde konstruiert, um die Anforderungen der Prozessindustrie, speziell für Anwendungen mit Erdgas und aggressiven Medien, zu erfüllen. Die kompakte Bauform beinhaltet ein oder zwei Absperrventile zur Trennung des Prozesses von der Geräteseite und ein Entlüftungsventil.

Das modulare Monoblockdesign ermöglicht die Verwendung einer Kugelhahn- und/oder Nadelventil-Anordnung. Für Anwendungen mit flüssigen oder verschmutzten Medien werden aufgrund der einfachen Reinigung der inneren Durchgangsbohrung Kugelhähne empfohlen.

Das Ventilsitzdesign und die redundanten Dichtungen des Ventilgehäuses garantieren eine lange Lebensdauer und hohe Dichtheit.



Abb. links: Typ IBF3, mit Flanschanschlüssen
Abb. rechts: Typ IBF3, geflanschter Prozessanschluss und Geräteanschluss mit Gewinde

Konfigurator

Standard-
artikel

Falls der Ventil-Weichsitz ausfällt, garantiert der Metall/Metall-Ventilsitz, dass das Ventil noch betätigt und in eine sichere Position gebracht werden kann. Für die Verbindung zwischen Prozess und Messgerät und gegenüber der Atmosphäre ist die Dichtheit garantiert.

Die Feinstbearbeitung der innenliegenden Teile ermöglicht selbst bei hohen Drücken und nach langen Zeiträumen ohne Ventilbetrieb einen sehr ruhigen und präzisen Betrieb. Die Oberflächen-Beschaffenheit minimiert ebenfalls die Korrosion bei aggressiven Medien und erleichtert die Reinigung.

Technische Daten

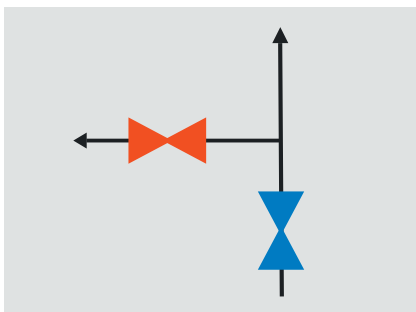
Monoblock, Typen IBF2 und IBF3

Angewendete Normen

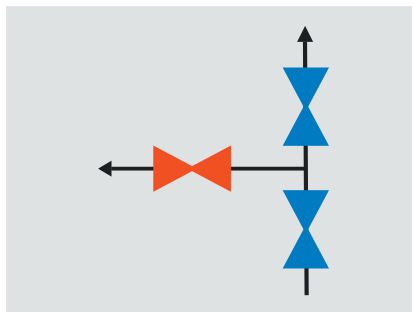
Design	<ul style="list-style-type: none"> ■ EEMUA-Publikation 182, Spezifikation für integrierte Block-and-bleed-Ventilblöcke ■ ASME B16.34, Ventile - geflanscht, mit Gewinde und Vorschweißende ■ ASME BPVC Division 1 Section VIII, Regeln für die Herstellung von Druckbehältern ■ ASME B31.1, Hochleistungs-Rohrleitungen ■ ASME B31.3, Prozessrohrleitungen ■ ISO 17292, Kugelhähne aus Metall für Erdöl-, petrochemische und verwandte Industrien ■ MSS SP-99, Ventile für Messgeräte ■ ASME B16.5, Rohrflansche und Flanschfittings ■ ASME B1.20.1, Universal-Rohrgewinde (Zoll)
Prüfungen	<ul style="list-style-type: none"> ■ API 598, Ventilinspektion und -prüfung ■ ISO 5208, Druckprüfung von Metallarmaturen mit Leckrate A ■ MSS SP-61, Druckprüfung von Ventilen ■ DIN EN 12266-1 Druckprüfungen, Prüfverfahren und Annahmekriterien für Industriearmaturen ■ API607/API6FA/ISO 10497 Brandprüfung für Ventile
Materialanforderung	<ul style="list-style-type: none"> ■ NACE MR0175 / ISO 15156, Einsatz in H₂S-haltiger Umgebung bei der Öl- und Gasgewinnung ■ NORSOK M-630, Spezifikation für den Einsatz in Rohrleitungen (Norwegen)
Kennzeichnung	ASME B16.34, Ventile - geflanscht, mit Gewinde und Vorschweißende
Druck-Temperaturgrenzen (Diagramm siehe Seite 5)	Die Grenzen für Betriebsdruck und -temperatur sind vom Dichtwerkstoff abhängig.
Funktion (Funktionsschema siehe nächste Seite)	<ul style="list-style-type: none"> ■ Block-and-bleed (Absperren und Entlüften) ■ Typ IBF3: Double-block-and-bleed (2 x Absperren und 1 x Entlüften)
Anordnung (Ventilarten siehe nächste Seite)	Das (die) Absperrventil(e) und das Entlüftungsventil kann individuell als Kugelhahn oder Nadelventil definiert werden.
Prozessanschluss	<ul style="list-style-type: none"> ■ Flansch ½" ... 2" / Class 150 ... Class 2500, in Anlehnung an ASME B16.5 ■ Flansch DN15 ... DN25 / PN16 ... PN100, in Anlehnung an EN 1092-1
Oberflächenrauheit Ra der Dichtfläche	
In Anlehnung an ASME B16.5	<ul style="list-style-type: none"> ■ RF: 3,2 ... 6,3 µm [125 ... 250 µin] (spiralförmige Oberfläche) ■ RJ: 1,6 µm [63 µin]
In Anlehnung an EN 1092-1	<ul style="list-style-type: none"> ■ Form B1: 3,2 ... 6,3 µm [125 ... 250 µin] ■ Form B2: 0,8 ... 3,2 µm [32 ... 125 µin]
Geräteanschluss	<ul style="list-style-type: none"> ■ ½ NPT innen, axial ■ ½ NPT innen, Swivel-Adapter, axial ■ Flanschanschluss
Entlüftungsanschluss	½ NPT innen, Verschlusschraube im Lieferumfang enthalten, jedoch nicht montiert

Funktionsschema

Typ IBF2
Block-and-bleed
 (Absperren und Entlüften)



Typ IBF3
Double-block-and-bleed
 (2 x Absperren und 1 x Entlüften)



Farbkennung Blau: Absperren
 Rot: Entlüften

Werkstoffe	
Messstoffberührte Teile	
Ventilgehäuse und Fittings, Kugelhähne, Ventilsitze, Ventilschaft, Ventiloberteil-Gehäuse, Spindelspitze	<ul style="list-style-type: none"> ■ CrNi-Stahl 316L (Standard) ■ Duplex F51 (1.4462) ■ Super Duplex F55 (1.4501) ■ Hastelloy C276 (2.4819) ■ Monel 400 (2.4360) ■ Stahl A350 LF2 (1.0566), galvanisch verzinkter Kohlenstoffstahl nach ISO/EN 2081 ^{1) 2)}
Dichtung ³⁾	<ul style="list-style-type: none"> ■ PEEK (Kugelhahnsitz) ■ RTFE (Kugelhahnsitz) ■ Graphit (Nadelventil-Dichtpackung)
Nicht-messstoffberührte Teile	
Griff, Ventiloberteil, Spindel, Sicherungsblech, Sicherungsstift, Namensschild, Schrauben	CrNi-Stahl
Führunggriff	PVC

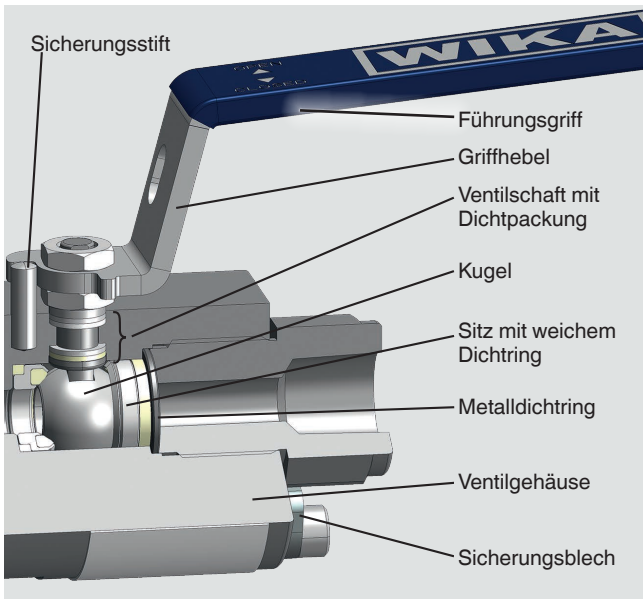
1) Ventile können nach Kundenspezifikation lackiert werden

2) Ventilgehäuse aus Stahl A350 LF2 (1.0566), messstoffberührte und nicht-messstoffberührte Teile aus CrNi-Stahl 316/316L

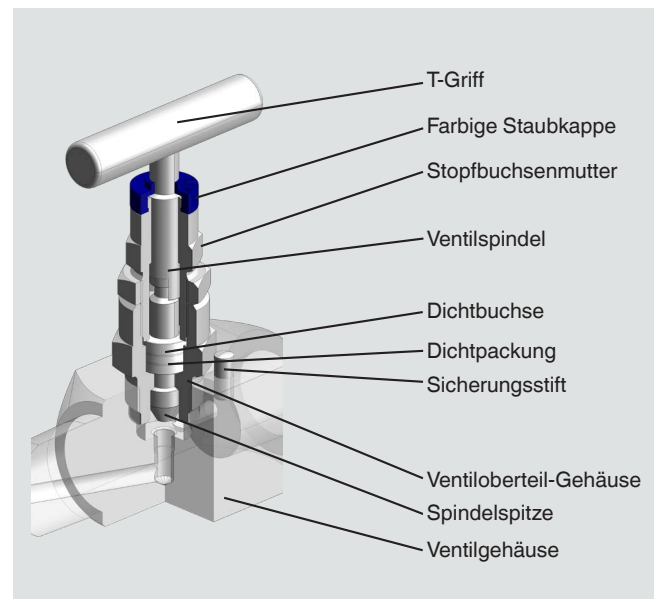
3) Andere Werkstoffe auf Anfrage verfügbar

Ventilart

Kugelhahn



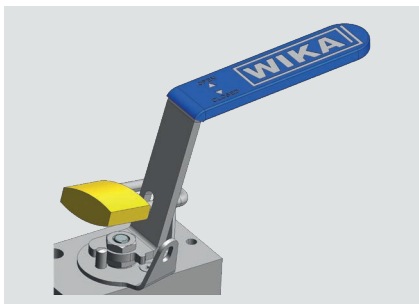
Nadelventil



Spezifikation	Kugelhahn	Nadelventil
Design	<ul style="list-style-type: none"> ■ Antistatisches Design ■ Ausblässicherer Ventilschaft ■ Selbstentlastende Ventilsitze 	<ul style="list-style-type: none"> ■ Nichtdrehende Spindelspitze ■ Ausblässichere Spindelspitze ■ Design des hinteren Sitzes ■ Metall/Metall-Sitz
Farbkennung	Blau: Absperren Rot: Entlüften	
Ventilbohrungsgröße	10 mm [0,394 in]	5 mm [0,197 in]

Optionen für Kugelhahn

**Anti-tamper-Ausführung mit
Bügelschloss**



Verlängerter Griffhebel



Optionen für Nadelventil

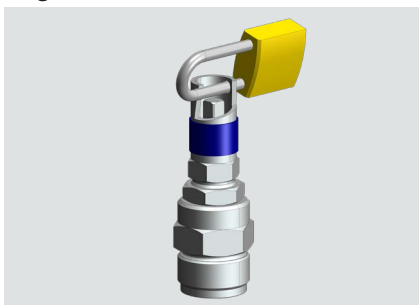
Anti-tamper-Ausführung



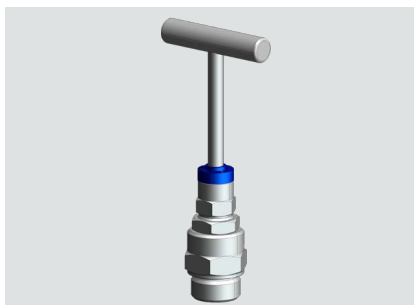
Anti-tamper-Schlüssel



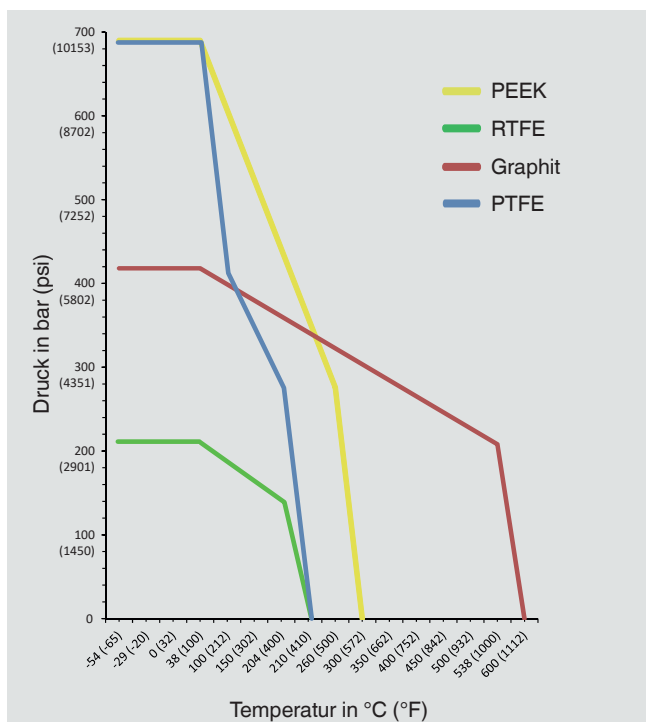
**Anti-tamper-Ausführung mit
Bügelschloss**



Verlängerter Griff



Druck-Temperatur-Diagramm



	Dichtwerkstoff	Max. zulässiger Betriebsdruck in bar bei Temperatur in °C	Max. zulässiger Betriebsdruck in psi bei Temperatur in °F
Kugelhahnsitz	PEEK ¹⁾	690 bar bei 38 °C	10.000 psi bei 100 °F
		276 bar bei 260 °C	4.000 psi bei 500 °F
	RTFE ²⁾	210 bar bei 38 °C	3.000 psi bei 100 °F
		138 bar bei 204 °C	2.000 psi bei 400 °F
Nadelventil-Dichtpackung	Graphit	420 bar bei 38 °C	6.000 psi bei 100 °F
		209 bar bei 538 °C	3.030 psi bei 1.000 °F
	PTFE	690 bar bei 38 °C	10.000 psi bei 100 °F
		276 bar bei 204 °C	4.000 psi bei 400 °F

1) Polyetheretherketon
2) Verstärktes PTFE

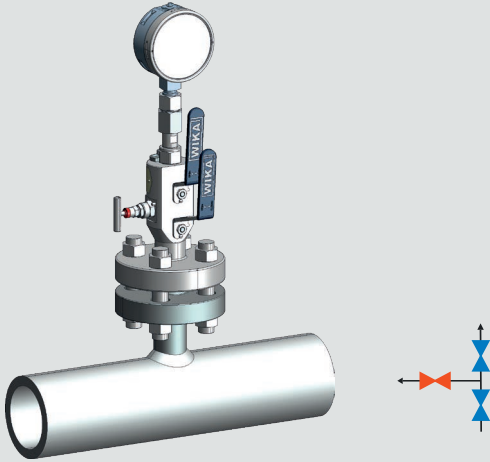
Die minimale Auslegungstemperatur beträgt -54 °C [-65 °F]. Für dauerhaft niedrige Betriebstemperaturen von ≤ -54 °C [≤ -65 °F] ist eine spezielle Ausführung erforderlich.

Einbaubeispiele

Typ IBF3 mit Manometer

Absperren: 2 x Kugelhahn
Entlüften: 1 x Nadelventil

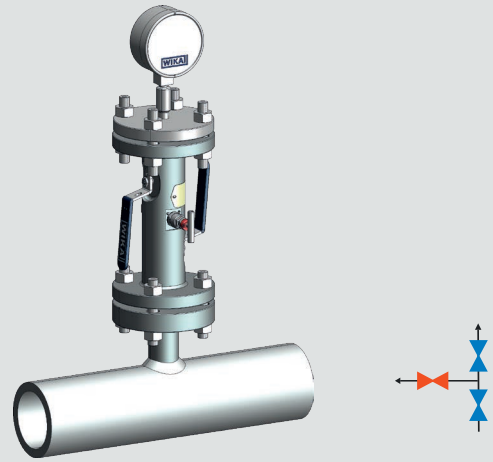
Prozesseite: Flansch
Geräteseite: Gewinde



Typ IBF3 mit Druckmittlersystem

Absperren: 2 x Kugelhahn
Entlüften: 1 x Nadelventil

Prozesseite: Flansch
Geräteseite: Flansch

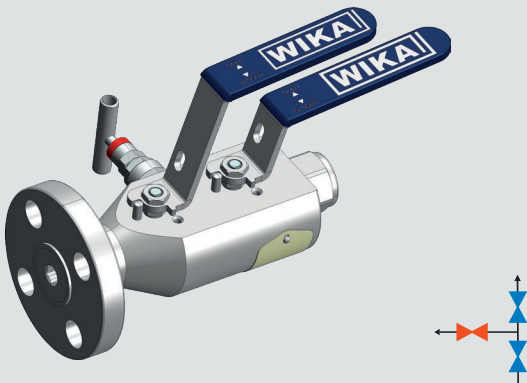


Anordnungsbeispiele

Typ IBF3

Absperren: 2 x Kugelhahn
Entlüften: 1 x Nadelventil

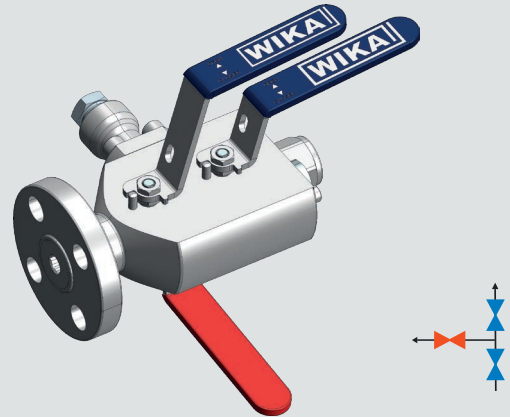
Prozesseite: Flansch
Geräteseite: Gewinde



Typ IBF3

Absperren: 2 x Kugelhahn
Entlüften: 1 x Kugelhahn

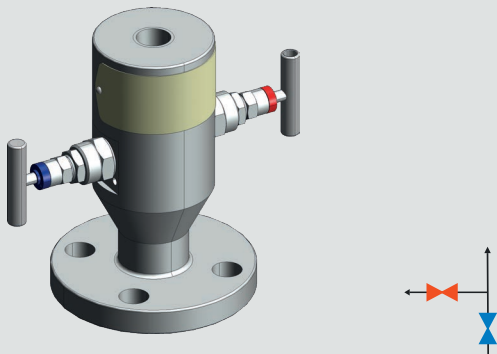
Prozesseite: Flansch
Geräteseite: Gewinde



Typ IBF2

Absperren: 1 x Nadelventil
Entlüften: 1 x Nadelventil

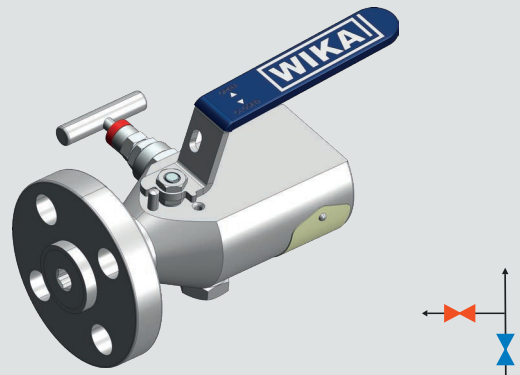
Prozesseite: Flansch
Geräteseite: Gewinde



Typ IBF2

Absperren: 1 x Kugelhahn
Entlüften: 1 x Nadelventil

Prozesseite: Flansch
Geräteseite: Gewinde

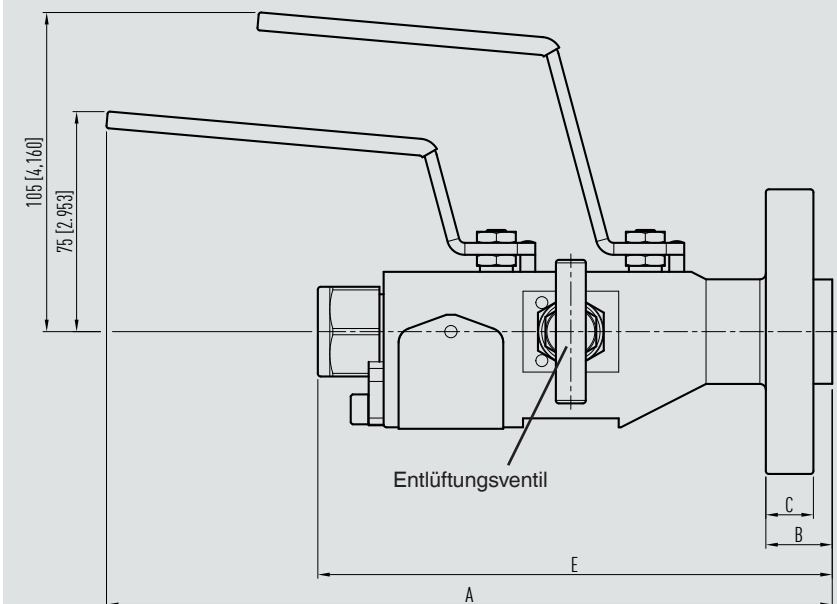


Abmessungen in mm [in]

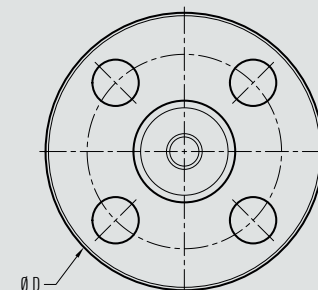
Monoblock, Typ IBF3

Absperren: 2 x Kugelhahn
Entlüften: 1 x Nadelventil

Prozesseite: Flansch
Geräteseite: Gewinde



Flanschanschluss, bis zu
DN 2" Class 150



Flanschanschlüsse ab DN 2"
Class 300/600 haben 8 Löcher

Flanschanschluss nach ASME B 16.5

DN	Class	Abmessungen in mm [in]							x ¹⁾	Gewicht kg [lb]
		A	B für RF	B für RJ	C	Ø D	E für RF	E für RJ		
½"	150	225,4 [8,87]	11,1 [0,44]	-	9,6 [0,37]	88,9 [3,5]	170 [6,71]	-	4	2,7 [7,33]
	300/600	225,4 [8,87]	20,7 [0,81]	19,85 [0,78]	14,3 [0,56]	95,2 [3,75]	176,8 [6,96]	176 [6,93]	4	3,0 [8,04]
	900/1500	235,4 [9,27]	28,7 [1,13]	28,7 [1,13]	22,3 [0,88]	120,6 [4,75]	182 [7,17]	182 [7,17]	4	4,0 [10,72]
	2500	245,4 [9,66]	36,6 [1,44]	36,6 [1,44]	30,2 [1,19]	133,4 [5,25]	190,5 [7,5]	190,5 [7,5]	4	5,5 [14,74]
¾"	150	225,4 [8,87]	12,7 [0,50]	-	11,1 [0,44]	98,4 [3,87]	170 [6,71]	-	4	3,0 [8,04]
	300/600	225,4 [8,87]	22,1 [0,87]	22,1 [0,87]	15,7 [0,62]	117,5 [4,63]	178 [7,0]	178 [7,0]	4	3,5 [9,38]
	900/1500	235,4 [9,27]	31,8 [1,25]	31,8 [1,25]	25,4 [1,0]	130,2 [5,13]	180,5 [7,11]	180,5 [7,11]	4	4,7 [12,59]
	2500	245,4 [9,66]	38,1 [1,50]	38,1 [1,5]	31,75 [1,25]	139,7 [5,50]	190,5 [7,5]	190,5 [7,5]	4	6,0 [16,08]
1"	150	225,4 [8,87]	14,2 [0,56]	19 [0,75]	12,6 [0,50]	107,9 [4,25]	170 [6,70]	175 [6,9]	4	3,5 [9,38]
	300/600	225,4 [8,87]	24 [0,94]	23,9 [0,94]	17,5 [0,69]	123,8 [4,87]	171 [6,71]	171 [6,71]	4	4,0 [10,72]
	900/1500	245,4 [9,66]	34,8 [1,4]	34,8 [1,4]	28,4 [1,12]	149,2 [5,87]	190 [7,5]	190 [7,5]	4	6,3 [16,88]
	2500	245,4 [9,66]	41,4 [1,63]	41,4 [1,63]	35,0 [1,38]	158,7 [6,25]	191 [7,51]	191 [7,51]	4	7,5 [20,09]
1½"	150	225,4 [8,87]	17,5 [0,69]	22,3 [0,88]	15,9 [0,62]	127 [5,0]	170 [6,71]	175,2 [6,96]	4	4,5 [12,06]
	300/600	235,4 [9,27]	28,7 [1,13]	28,7 [1,13]	22,3 [0,88]	155,6 [6,13]	188,5 [7,42]	188,5 [7,42]	4	5,8 [15,54]
	900/1500	257,4 [10,13]	38,1 [1,5]	38,1 [1,5]	31,7 [1,25]	177,8 [7,0]	202,5 [8,0]	202,5 [8,0]	4	9,0 [24,11]
	2500	275,4 [10,84]	50,8 [2,0]	52,3 [2,06]	44,4 [1,75]	203,2 [8,0]	220,5 [8,7]	222 [8,7]	4	14,0 [37,51]
2"	150	235,4 [9,27]	19,05 [0,75]	23,8 [0,94]	17,4 [0,68]	152,4 [6,0]	180 [7,1]	185,1 [7,3]	4	5,8 [15,54]
	300/600	235,4 [9,27]	31,8 [1,25]	33,3 [1,31]	25,4 [1,0]	165,1 [6,50]	180,5 [7,1]	182 [7,2]	8	7,0 [18,75]
	900/1500	275,4 [10,84]	44,5 [1,75]	46,02 [1,81]	38,1 [1,5]	216 [8,50]	220,5 [8,7]	222 [8,74]	8	14,0 [37,51]
	2500	275,4 [10,84]	57,2 [2,25]	58,7 [2,31]	50,8 [2,0]	235 [9,25]	220,5 [8,7]	222 [8,74]	8	19,0 [50,91]

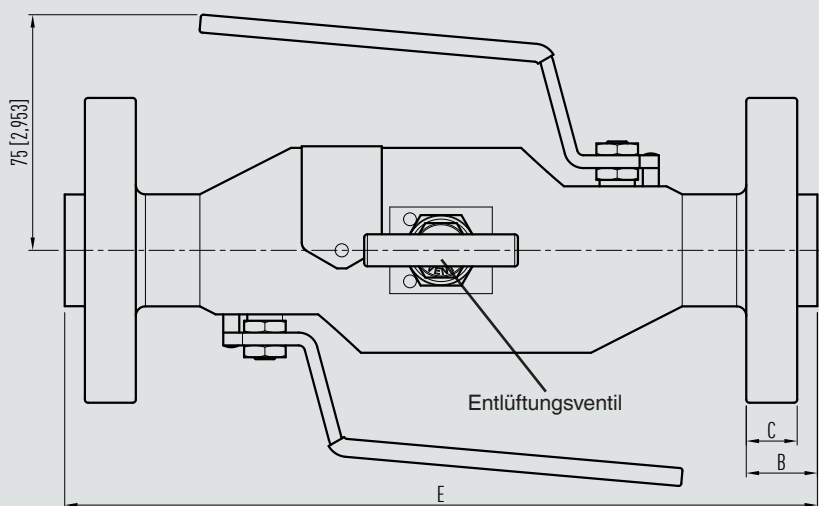
1) Anzahl der Schrauben

Abmessungen in mm [in]

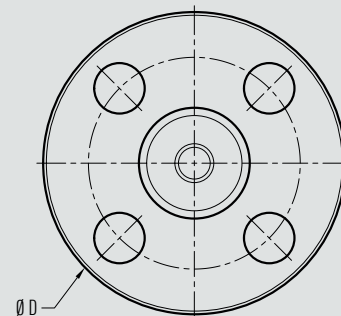
Monoblock, Typ IBF3

Absperren: 2 x Kugelhahn
 Entlüften: 1 x Nadelventil

Prozesseite: Flansch
 Geräteseite: Flansch



Flanschanschluss, bis zu
 DN 2" Class 150



Flanschanschlüsse ab
 DN 2" Class 300/600 haben
 8 Bohrungen

Flanschanschluss nach ASME B 16.5

DN	Class	Abmessungen in mm [in]						x ¹⁾	Gewicht kg [lb]
		B für RF	B für RJ	C	Ø D	E für RF	E für RJ		
½"	150	11,1 [0,44]	-	9,6 [0,37]	88,9 [3,5]	232 [9,13]	-	4	4,5 [12,06]
	300/600	20,7 [0,81]	19,85 [0,78]	14,3 [0,56]	95,2 [3,75]	232 [9,13]	230,3 [9,07]	4	4,5 [12,06]
	900/1500	28,7 [1,13]	28,7 [1,13]	22,3 [0,88]	120,6 [4,75]	251,2 [9,89]	251,2 [9,89]	4	7,0 [18,75]
	2500	36,6 [1,44]	36,6 [1,44]	30,2 [1,19]	133,4 [5,25]	264 [10,4]	264 [10,4]	4	7,0 [18,75]
¾"	150	12,7 [0,50]	-	11,1 [0,44]	98,4 [3,87]	232 [9,13]	-	4	5,0 [13,40]
	300/600	22,1 [0,87]	22,1 [0,87]	15,7 [0,62]	117,5 [4,63]	232 [9,13]	232 [9,13]	4	6,0 [16,08]
	900/1500	31,8 [1,25]	31,8 [1,25]	25,4 [1,0]	130,2 [5,13]	251 [9,88]	251 [9,88]	4	8,5 [22,77]
	2500	38,1 [1,50]	38,1 [1,5]	31,75 [1,25]	139,7 [5,50]	264 [10,4]	264 [10,4]	4	11,0 [29,47]
1"	150	14,2 [0,56]	19 [0,75]	12,6 [0,50]	108 [4,25]	232 [9,13]	241,2 [9,50]	4	6,0 [16,08]
	300/600	24 [0,94]	23,9 [0,94]	17,5 [0,69]	123,8 [4,87]	251,2 [9,89]	251,2 [9,89]	4	7,0 [18,75]
	900/1500	34,8 [1,4]	34,8 [1,4]	28,4 [1,12]	149,2 [5,87]	263,6 [10,4]	263,6 [10,4]	4	11,0 [29,47]
	2500	41,4 [1,63]	41,4 [1,63]	35,0 [1,38]	158,8 [6,25]	263,6 [10,4]	263,6 [10,4]	4	14,5 [38,85]
1 ½"	150	17,5 [0,69]	22,3 [0,88]	15,9 [0,62]	127 [5,0]	232 [9,12]	241,6 [9,51]	4	7,5 [20,09]
	300/600	28,7 [1,13]	28,7 [1,13]	22,3 [0,88]	155 [6,10]	254,2 [10,0]	254,2 [10,0]	4	10,5 [28,13]
	900/1500	38,1 [1,5]	38,1 [1,5]	31,7 [1,25]	177,8 [7,0]	263,6 [10,4]	263,6 [10,4]	4	16,0 [42,87]
	2500	50,8 [2,0]	52,3 [2,06]	44,4 [1,75]	203,2 [8,0]	311 [12,2]	314 [12,4]	4	26,5 [71,00]
2"	150	19,05 [0,75]	23,8 [0,94]	17,4 [0,68]	152,4 [6,0]	250,7 [9,8]	260,3 [10,25]	4	10,0 [26,79]
	300/600	31,8 [1,25]	33,3 [1,31]	25,4 [1,0]	165 [6,5]	263,6 [10,4]	267 [10,51]	8	11,5 [30,81]
	900/1500	44,5 [1,75]	46,02 [1,81]	38,1 [1,5]	216 [8,5]	311 [12,2]	314 [12,4]	8	26,0 [69,66]
	2500	57,2 [2,25]	58,7 [2,31]	50,8 [2,0]	235 [9,25]	331 [13,0]	334 [13,15]	8	37,5 [100,47]

1) Anzahl der Schrauben

Zulassungen

Logo	Beschreibung	Land
	EAC (Option) Maschinenrichtlinie	Eurasische Wirtschaftsgemeinschaft

Herstellerinformationen und Bescheinigungen

Logo	Beschreibung
-	PMI ¹⁾ Prüfbescheinigung (Option) Alle messstoffberührten Teile
-	Bauartgeprüft auf Feuersicherheit nach API 607, ISO 10497, BS 6755-2 ²⁾

1) Verwechslungsprüfung
2) Nur für Kugelhahn

Zertifikate/Zeugnisse

- 2.2-Werkszeugnis nach EN 10204
- 3.1-Abnahmeprüfzeugnis nach EN 10204 (Option)
 - Materialzertifikat für alle messstoffberührten Teile nach NACE MR0103/MR0175
 - Bestätigung von Druckprüfungen nach API 598 ³⁾

3) Shell-Test: 15 s Testdauer mit dem 1,5-Fachen des zulässigen Arbeitsluftdruckes
Sitz-Test: 15 s Testdauer mit 6 bar Luft/Stickstoff



© 09/2019 WIKA Alexander Wiegand SE & Co. KG, alle Rechte vorbehalten.
Die in diesem Dokument beschriebenen Geräte entsprechen in ihren technischen Daten dem derzeitigen Stand der Technik.
Änderungen und den Austausch von Werkstoffen behalten wir uns vor.
Bei unterschiedlicher Auslegung des übersetzten und des englischen Datenblatts ist der englische Wortlaut maßgebend.

