

# Válvula monobloque Con conexión bridada Modelos IBF2 e IBF3

Hoja técnica WIKA AC 09.25

## EAC

### Aplicaciones

- Industria del petróleo y del gas, industria química y petroquímica, centrales eléctricas
- Para medios gaseosos y líquidos, agresivos, de alta viscosidad y cristalizantes, también en ambientes agresivos
- Conexión directa de manómetros a tuberías con brida o a depósitos sin válvulas de acoplamiento
- Válvula de cierre con función de vaciado o purga de aire como punto de toma para dispositivos
- Para montaje en indicadores de nivel o manómetros diferenciales para la medición de nivel

### Características

- Mayor seguridad gracias a los asientos de válvula encapsulados en metal y al doble sellado del cuerpo de la válvula
- La elaboración de alta calidad garantiza un funcionamiento suave con bajo par y bajo desgaste
- Estanqueidad comprobada según BS6755/ISO 5208, tasa de fuga A
- Adaptación con válvulas de bola y válvulas de aguja
- Combinación personalizada de válvulas y equipos según especificaciones del cliente (hook-up)

### Descripción

La válvula monobloque es un diseño especial para cumplir con los requisitos de la industria de procesos. El diseño compacto incluye una o dos válvulas de cierre para separar el proceso del lado del equipo y una válvula de purga.

El diseño modular permite el uso de un conjunto de válvula de bola y/o válvula de aguja. Para aplicaciones con medios líquidos o contaminados se recomiendan válvulas de bola debido a la fácil limpieza del agujero interior.

El diseño del asiento de la válvula y las juntas redundantes del cuerpo de la válvula garantizan una larga vida útil y una alta estanqueidad.



Configurador



Artículos estándar



**Figura izquierda: Modelo IBF3, con conexiones de brida**  
**Fig. derecha: Modelo IBF3, conexión a proceso embridada y conexión al dispositivo roscada**

Si el asiento flexible falla, el asiento de la válvula de metal/metal garantiza que la válvula pueda ser operada y colocada en una posición segura. Se garantiza la estanqueidad para la conexión entre el proceso y el dispositivo de medición y frente a la atmósfera,

El mecanizado de precisión de las partes internas, como el husillo y la punta del mismo, permite un funcionamiento muy silencioso y preciso incluso en aplicaciones con elevadas presiones y tras largos intervalos sin operación de la válvula. El acabado de la superficie también minimiza la corrosión en medios agresivos y facilita la limpieza.

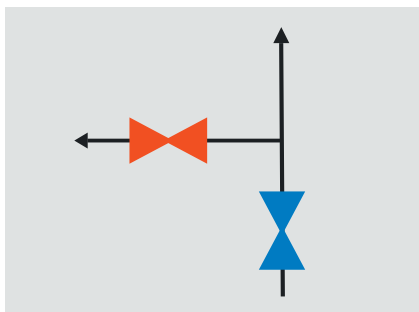
## Datos técnicos

Monobloque, modelos IBF2 e IBF3	
<b>Normas aplicadas</b>	
Diseño	<ul style="list-style-type: none"> <li>■ Publicación EEMUA 182, especificación para bloques con válvula de bloqueo y purga integrada</li> <li>■ ASME B16.34, Válvulas - contrabrida, con rosca y cuello de soldadura</li> <li>■ ASME BPVC División 1, Sección VIII, normas para la fabricación de recipientes a presión</li> <li>■ ASME B31.1, tuberías de alto rendimiento</li> <li>■ ASME B31.3, tuberías de proceso</li> <li>■ ISO 17292, Válvulas de bola metálicas para la industria petrolera, petroquímica y afines</li> <li>■ MSS SP-99, Válvulas para instrumentos de medición</li> <li>■ ASME B16.5, Bridas de tubo y accesorios de brida</li> <li>■ ASME B1.20.1, Rosca de tubo universal (pulgadas)</li> </ul>
Comprobaciones	<ul style="list-style-type: none"> <li>■ API 598, Inspección y comprobación de válvulas</li> <li>■ ISO 5208, Prueba de presión de valvulería metálica con tasa de fugas A</li> <li>■ MSS SP-61, Prueba de presión de válvulas</li> <li>■ DIN EN 12266-1, Pruebas de presión, métodos de ensayo y criterios de aceptación para válvulas industriales</li> <li>■ API607/API6FA/ISO 10497 Prueba de fuego para válvulas</li> </ul>
Solicitud de material	<ul style="list-style-type: none"> <li>■ NACE MR0175 / ISO 15156, Uso en entornos que contienen H<sub>2</sub>S en la extracción de petróleo y gas</li> <li>■ NORSOK M-630, Especificación para uso en tuberías (Noruega)</li> </ul>
Marcado	ASME B16.34, Válvulas - contrabrida, con rosca y cuello de soldadura
<b>Límites de presión y de temperatura (diagrama, véase página 5)</b>	Los límites de presión y de temperatura de funcionamiento dependen del material de la junta.
<b>Funcionamiento (Esquema de funcionamiento, véase la próxima página)</b>	<ul style="list-style-type: none"> <li>■ Block-and-bleed (bloquear y purgar)</li> <li>■ Modelo IBF3: Double-block-and-bleed (2 de bloqueo y 1 de purga)</li> </ul>
<b>Disposición (tipo de válvulas, véase la página siguiente)</b>	La(s) válvula(s) de bloqueo y la válvula de purga pueden definirse individualmente como válvulas de bola o de aguja.
<b>Conexión a proceso</b>	<ul style="list-style-type: none"> <li>■ Brida ½" ... 2"/clase 150 ... clase 2500, basado en ASME B16.5</li> <li>■ Brida DN 15 ... DN 25/PN 16 ... PN 100, basado en EN 1092-1</li> </ul>
<b>Rugosidad de la superficie Ra de la superficie de obturación</b>	
En base a ASME B 16.5	<ul style="list-style-type: none"> <li>■ RF: 3,2 ... 6,3 µm [125 ... 250 µpulg] (superficie espiralada)</li> <li>■ RJ: 1,6 µm [63 µpulg]</li> </ul>
En base a EN 1092-1	<ul style="list-style-type: none"> <li>■ Forma B1: 3,2 ... 6,3 µm [125 ... 250 µpulg]</li> <li>■ Forma B2: 0,8 ... 3,2 µm [32 ... 125 µpulg]</li> </ul>
<b>Conexión al instrumento</b>	<ul style="list-style-type: none"> <li>■ ½" NPT hembra, axial</li> <li>■ ½" NPT hembra, adaptador giratorio, axial</li> <li>■ Conexiones sanitarias</li> </ul>
<b>Conexión de ventilación</b>	El alcance del suministro incluye un tapón de rosca ½ NPT hembra, pero no montado

### Esquema de funcionamiento

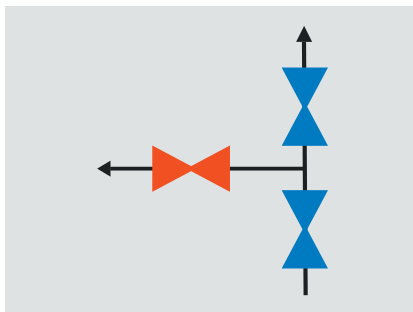
#### Modelo IBF2

Block-and-bleed (bloquear y purgar)



#### Modelo IBF3

Double-block-and-bleed (2 de bloqueo y 1 de purga)



Código de color  
Azul: bloquear  
Rojo: purgar

## Materiales

### Piezas en contacto con el medio

Cuerpo y racores de la válvula, válvulas de bola, asientos de válvula, vástago de válvula, cuerpo de la parte superior de la válvula, obturador	<ul style="list-style-type: none"> <li>■ Acero inoxidable 316L (por defecto)</li> <li>■ Duplex F51 (1.4462)</li> <li>■ Super Duplex F55 (1.4501)</li> <li>■ Hastelloy C276 (2.4819)</li> <li>■ Monel 400 (2.4360)</li> <li>■ Acero A350 LF2 (1.0566), acero al carbono galvanizado según ISO/EN 2081 <sup>1) 2)</sup></li> </ul>
Junta <sup>3)</sup>	<ul style="list-style-type: none"> <li>■ PEEK (asiento de válvula de bola)</li> <li>■ RTFE (asiento de válvula de bola)</li> <li>■ Grafito (empaquetadura de la válvula de aguja)</li> <li>■ PTFE (empaquetadura de la válvula de aguja)</li> </ul>

### Piezas sin contacto con el medio

Mango, vástago del bonete de la válvula, placa de bloqueo, pasador de bloqueo, placa de características, tornillos	Acero inoxidable
Mango guía	PVC

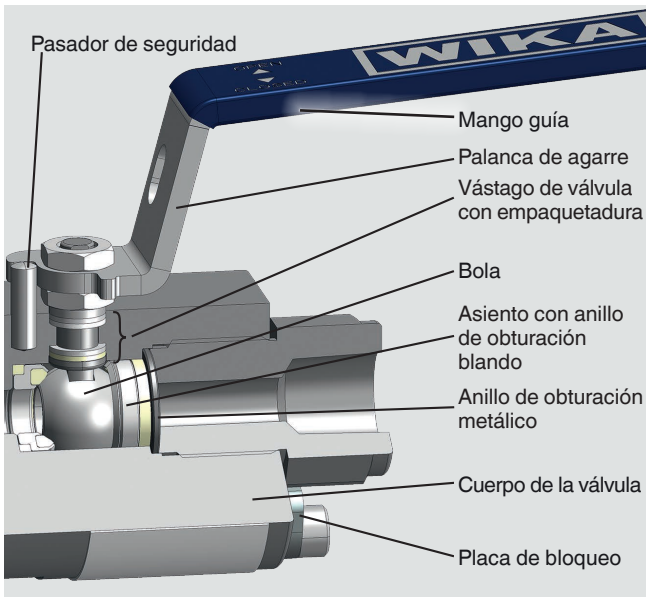
1) Las válvulas pueden ser pintadas según las especificaciones del cliente

2) Cuerpo de la válvula de acero A350 LF2 (1.0566), partes húmedas y no húmedas de acero inoxidable 316/316L

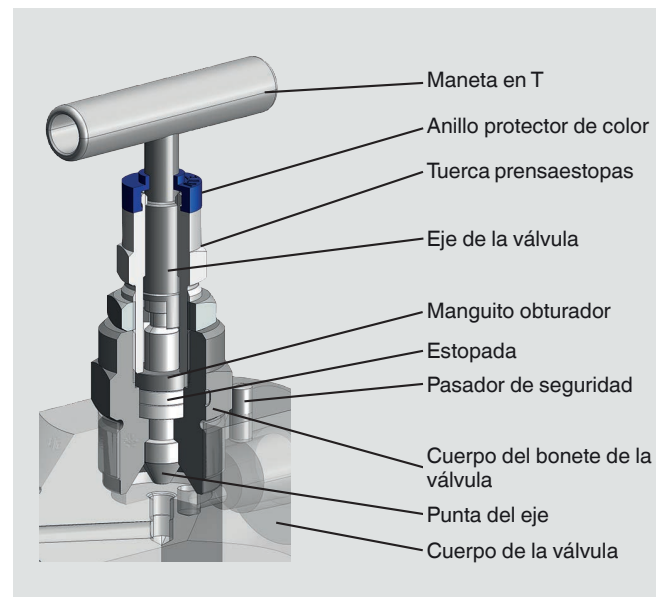
3) Otros materiales disponibles a petición

## Tipo de válvula

### Válvula de bola



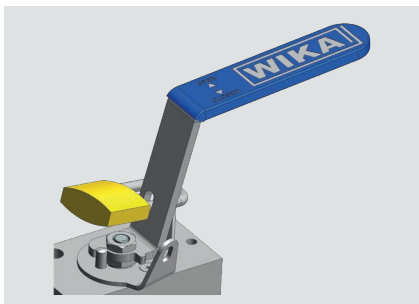
### Válvula de aguja



Especificación	Válvula de bola	Válvula de aguja
<b>Diseño</b>	<ul style="list-style-type: none"> <li>■ Diseño antiestático</li> <li>■ Vástago de válvula a prueba de explosión</li> <li>■ Asiento de válvula autoaliviante</li> </ul>	<ul style="list-style-type: none"> <li>■ Punta del husillo no giratoria</li> <li>■ Punta del husillo a prueba de explosión</li> <li>■ Diseño del asiento posterior</li> <li>■ Asiento metal/metal</li> </ul>
<b>Código de color</b>	Azul: bloquear Rojo: purgar	
<b>Tamaño del orificio de la válvula</b>	10 mm [0,394 pulg]	5 mm [0,197 pulg]

**Opciones de válvula de bola**

**Diseño antisabotaje con candado**



**Palanca extendida**



**Opciones de válvula de aguja**

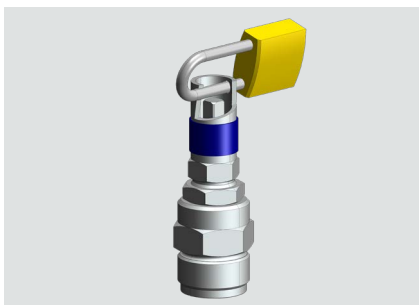
**Diseño antisabotaje**



**Llave antisabotaje**



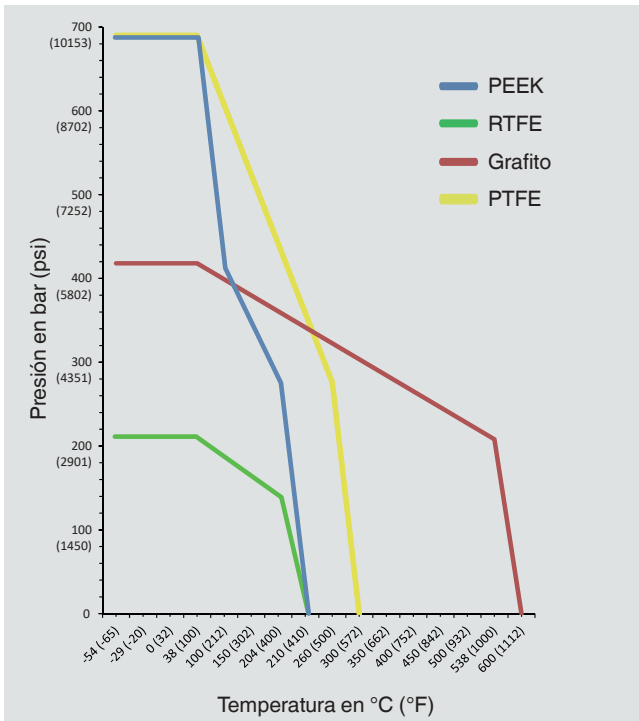
**Diseño antisabotaje con candado**



**Mango extendido**



## Diagrama de presión y temperatura



	Material de sellado:	Presión de trabajo máx. admisible en bar con temperatura en °C	Presión de trabajo máx. admisible en psi con temperatura en °F
Asiento de válvula de bola	PEEK <sup>1)</sup>	690 bar a 38 °C	10.000 psi a 100 °F
		276 bar a 260 °C	4.000 psi a 500 °F
	RTFE <sup>2)</sup>	210 bar a 38 °C	3.000 psi a 100 °F
		138 bar a 204 °C	2.000 psi a 400 °F
Empaquetadura de la válvula de aguja	Grafito	420 bar a 38 °C	6.000 psi a 100 °F
		209 bar a 538 °C	3.030 psi a 1.000 °F
	PTFE	690 bar a 38 °C	10.000 psi a 100 °F
		276 bar a 204 °C	4.000 psi a 1.000 °F

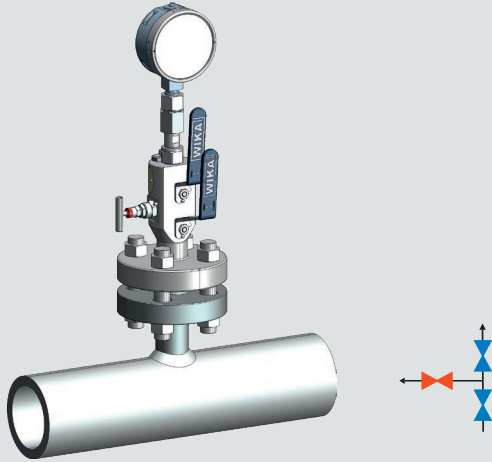
1) Poliéter-cetona  
2) PTFE reforzado

La temperatura mínima para la que está diseñada la válvula es de -54 °C (-65 °F). Para temperaturas de servicio permanentemente bajas  $\leq -54$  °C ( $\leq -65$  °F) se requiere una versión especial.

## Ejemplos de montaje

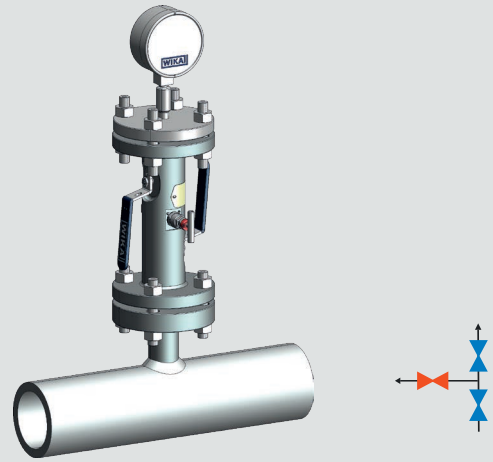
### Modelo IBF3 con manómetro

Bloqueo: 2 válvulas de bola    Lado de proceso: brida  
 Purga: 1 válvula de aguja    Lado del instrumento: rosca



### Modelo con IBF3 con sistema de separador de membrana

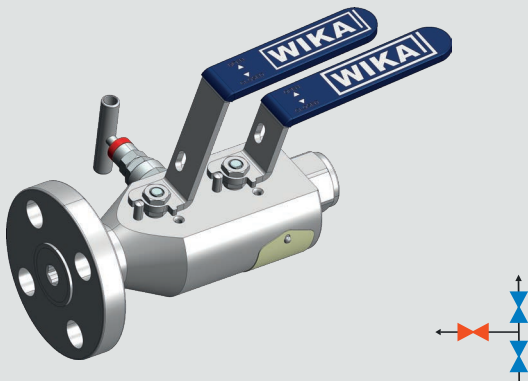
Bloqueo: 2 válvulas de bola    Lado de proceso: brida  
 Purga: 1 válvula de aguja    Lado del instrumento: brida



## Ejemplos de disposición

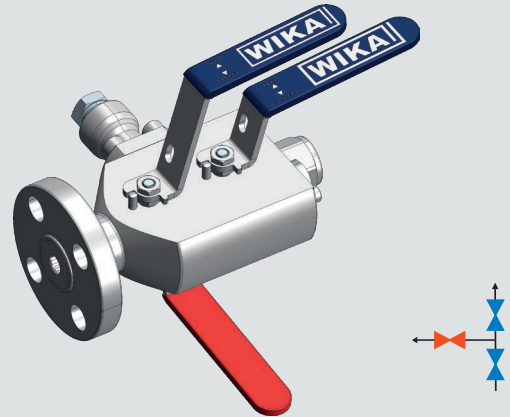
### Modelo IBF3

Bloqueo: 2 válvulas de bola    Lado de proceso: brida  
 Purga: 1 válvula de aguja    Lado del instrumento: rosca



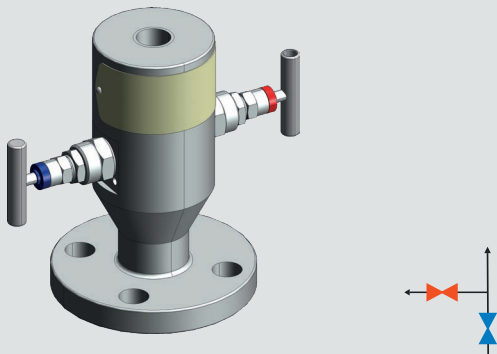
### Modelo IBF3

Bloqueo: 2 válvulas de bola    Lado de proceso: brida  
 Purga: 1 válvula de bola    Lado del instrumento: rosca



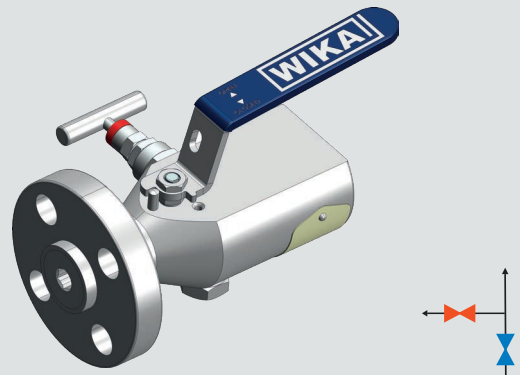
### Modelo IBF2

Bloqueo: 1 válvula de aguja    Lado de proceso: brida  
 Purga: 1 válvula de aguja    Lado del instrumento: rosca



### Modelo IBF2

Bloqueo: 1 válvulas de bola    Lado de proceso: brida  
 Purga: 1 válvula de aguja    Lado del instrumento: rosca



## Dimensiones en mm (pulg)

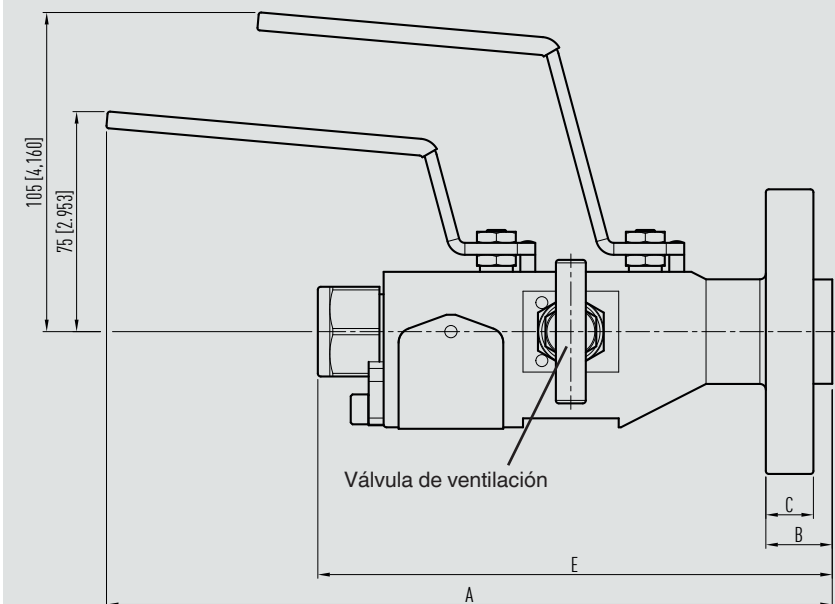
### Monobloque, modelo IBF3

Bloqueo: 2 válvulas de bola

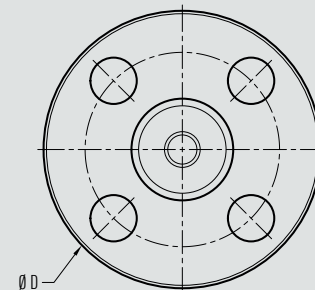
Lado de proceso: brida

Purga: 1 válvula de aguja

Lado del instrumento: rosca



Conexión con brida, hasta DN 2", clase 150



Las conexiones de brida a partir de DN 2" clase 300/600 tienen 8 orificios

### Conexión bridada según ASME B 16.5

DN	Tipo	Dimensiones en mm [pulg]							x <sup>1)</sup>	Peso en kg [lb]
		A	B para RF	B para RJ	C	Ø D	E para RF	E para RJ		
½"	150	225,4 [8,87]	11,1 [0,44]	-	9,6 [0,37]	88,9 [3,5]	170 [6,71]	-	4	2,7 [7,33]
	300/600	225,4 [8,87]	20,7 [0,81]	19,85 [0,78]	14,3 [0,56]	95,2 [3,75]	176,8 [6,96]	176 [6,93]	4	3,0 [8,04]
	900/1500	235,4 [9,27]	28,7 [1,13]	28,7 [1,13]	22,3 [0,88]	120,6 [4,75]	182 [7,17]	182 [7,17]	4	4,0 [10,72]
	2500	245,4 [9,66]	36,6 [1,44]	36,6 [1,44]	30,2 [1,19]	133,4 [5,25]	190,5 [7,5]	190,5 [7,5]	4	5,5 [14,74]
¾"	150	225,4 [8,87]	12,7 [0,50]	-	11,1 [0,44]	98,4 [3,87]	170 [6,71]	-	4	3,0 [8,04]
	300/600	225,4 [8,87]	22,1 [0,87]	22,1 [0,87]	15,7 [0,62]	117,5 [4,63]	178 [7,0]	178 [7,0]	4	3,5 [9,38]
	900/1500	235,4 [9,27]	31,8 [1,25]	31,8 [1,25]	25,4 [1,0]	130,2 [5,13]	180,5 [7,11]	180,5 [7,11]	4	4,7 [12,59]
	2500	245,4 [9,66]	38,1 [1,50]	38,1 [1,5]	31,75 [1,25]	139,7 [5,50]	190,5 [7,5]	190,5 [7,5]	4	6,0 [16,08]
1"	150	225,4 [8,87]	14,2 [0,56]	19 [0,75]	12,6 [0,50]	107,9 [4,25]	170 [6,70]	175 [6,9]	4	3,5 [9,38]
	300/600	225,4 [8,87]	24 [0,94]	23,9 [0,94]	17,5 [0,69]	123,8 [4,87]	171 [6,71]	171 [6,71]	4	4,0 [10,72]
	900/1500	245,4 [9,66]	34,8 [1,4]	34,8 [1,4]	28,4 [1,12]	149,2 [5,87]	190 [7,5]	190 [7,5]	4	6,3 [16,88]
	2500	245,4 [9,66]	41,4 [1,63]	41,4 [1,63]	35,0 [1,38]	158,7 [6,25]	191 [7,51]	191 [7,51]	4	7,5 [20,09]
1½"	150	225,4 [8,87]	17,5 [0,69]	22,3 [0,88]	15,9 [0,62]	127 [5,0]	170 [6,71]	175,2 [6,96]	4	4,5 [12,06]
	300/600	235,4 [9,27]	28,7 [1,13]	28,7 [1,13]	22,3 [0,88]	155,6 [6,13]	188,5 [7,42]	188,5 [7,42]	4	5,8 [15,54]
	900/1500	257,4 [10,13]	38,1 [1,5]	38,1 [1,5]	31,7 [1,25]	177,8 [7,0]	202,5 [8,0]	202,5 [8,0]	4	9,0 [24,11]
	2500	275,4 [10,84]	50,8 [2,0]	52,3 [2,06]	44,4 [1,75]	203,2 [8,0]	220,5 [8,7]	222 [8,7]	4	14,0 [37,51]
2"	150	235,4 [9,27]	19,05 [0,75]	23,8 [0,94]	17,4 [0,68]	152,4 [6,0]	180 [7,1]	185,1 [7,3]	4	5,8 [15,54]
	300/600	235,4 [9,27]	31,8 [1,25]	33,3 [1,31]	25,4 [1,0]	165,1 [6,50]	180,5 [7,1]	182 [7,2]	8	7,0 [18,75]
	900/1500	275,4 [10,84]	44,5 [1,75]	46,02 [1,81]	38,1 [1,5]	216 [8,50]	220,5 [8,7]	222 [8,74]	8	14,0 [37,51]
	2500	275,4 [10,84]	57,2 [2,25]	58,7 [2,31]	50,8 [2,0]	235 [9,25]	220,5 [8,7]	222 [8,74]	8	19,0 [50,91]

1) Número de tornillos

## Dimensiones en mm (pulg)

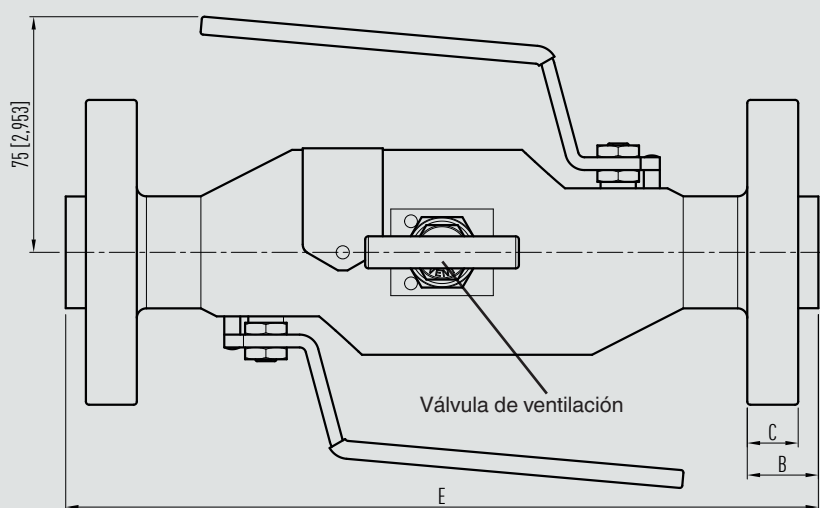
### Monobloque, modelo IBF3

Bloqueo: 2 válvulas de bola

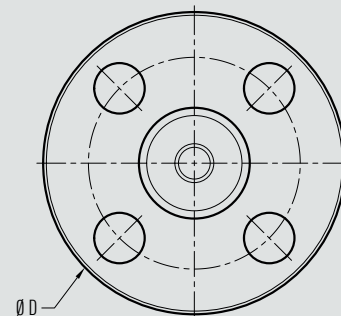
Lado de proceso: brida

Purga: 1 válvula de aguja

Lado del instrumento: brida



Conexión con brida, hasta DN 2", clase 150



Las conexiones de brida a partir de DN 2" clase 300/600 tienen 8 orificios

### Conexión bridada según ASME B 16.5

DN	Tipo	Dimensiones en mm [pulg]						x <sup>1)</sup>	Peso en kg [lb]
		B para RF	B para RJ	C	Ø D	E para RF	E para RJ		
½"	150	11,1 [0,44]	-	9,6 [0,37]	88,9 [3,5]	232 [9,13]	-	4	4,5 [12,06]
	300/600	20,7 [0,81]	19,85 [0,78]	14,3 [0,56]	95,2 [3,75]	232 [9,13]	230,3 [9,07]	4	4,5 [12,06]
	900/1500	28,7 [1,13]	28,7 [1,13]	22,3 [0,88]	120,6 [4,75]	251,2 [9,89]	251,2 [9,89]	4	7,0 [18,75]
	2500	36,6 [1,44]	36,6 [1,44]	30,2 [1,19]	133,4 [5,25]	264 [10,4]	264 [10,4]	4	7,0 [18,75]
¾"	150	12,7 [0,50]	-	11,1 [0,44]	98,4 [3,87]	232 [9,13]	-	4	5,0 [13,40]
	300/600	22,1 [0,87]	22,1 [0,87]	15,7 [0,62]	117,5 [4,63]	232 [9,13]	232 [9,13]	4	6,0 [16,08]
	900/1500	31,8 [1,25]	31,8 [1,25]	25,4 [1,0]	130,2 [5,13]	251 [9,88]	251 [9,88]	4	8,5 [22,77]
	2500	38,1 [1,50]	38,1 [1,5]	31,75 [1,25]	139,7 [5,50]	264 [10,4]	264 [10,4]	4	11,0 [29,47]
1"	150	14,2 [0,56]	19 [0,75]	12,6 [0,50]	108 [4,25]	232 [9,13]	241,2 [9,50]	4	6,0 [16,08]
	300/600	24 [0,94]	23,9 [0,94]	17,5 [0,69]	123,8 [4,87]	251,2 [9,89]	251,2 [9,89]	4	7,0 [18,75]
	900/1500	34,8 [1,4]	34,8 [1,4]	28,4 [1,12]	149,2 [5,87]	263,6 [10,4]	263,6 [10,4]	4	11,0 [29,47]
	2500	41,4 [1,63]	41,4 [1,63]	35,0 [1,38]	158,8 [6,25]	263,6 [10,4]	263,6 [10,4]	4	14,5 [38,85]
1 ½"	150	17,5 [0,69]	22,3 [0,88]	15,9 [0,62]	127 [5,0]	232 [9,12]	241,6 [9,51]	4	7,5 [20,09]
	300/600	28,7 [1,13]	28,7 [1,13]	22,3 [0,88]	155 [6,10]	254,2 [10,0]	254,2 [10,0]	4	10,5 [28,13]
	900/1500	38,1 [1,5]	38,1 [1,5]	31,7 [1,25]	177,8 [7,0]	263,6 [10,4]	263,6 [10,4]	4	16,0 [42,87]
	2500	50,8 [2,0]	52,3 [2,06]	44,4 [1,75]	203,2 [8,0]	311 [12,2]	314 [12,4]	4	26,5 [71,00]
2"	150	19,05 [0,75]	23,8 [0,94]	17,4 [0,68]	152,4 [6,0]	250,7 [9,8]	260,3 [10,25]	4	10,0 [26,79]
	300/600	31,8 [1,25]	33,3 [1,31]	25,4 [1,0]	165 [6,5]	263,6 [10,4]	267 [10,51]	8	11,5 [30,81]
	900/1500	44,5 [1,75]	46,02 [1,81]	38,1 [1,5]	216 [8,5]	311 [12,2]	314 [12,4]	8	26,0 [69,66]
	2500	57,2 [2,25]	58,7 [2,31]	50,8 [2,0]	235 [9,25]	331 [13,0]	334 [13,15]	8	37,5 [100,47]

1) Número de tornillos



## Homologaciones

Logo	Descripción	País
	<b>EAC (opción)</b> Directiva de máquinas	Comunidad Económica Euroasiática

## Informaciones sobre los fabricantes y certificados

Logo	Descripción
-	<b>PMI <sup>1)</sup> Certificado de prueba (opción)</b> Todas las piezas en contacto con el medio
-	<b>Ensayo de tipo para la seguridad contra incendios según API 607, ISO 10497, BS 6755-2 <sup>2)</sup></b>

1) Prueba de confusión

2) Solo para válvula de bola

## Certificados

- 2.2 Certificado de prueba según EN 10204
- Certificado de inspección 3.1 según EN 10204 (opción)
  - Certificado de material para todas las partes en contacto con el medio según NACE MR0103/MR0175
  - Confirmación de pruebas de presión según API 598 <sup>3)</sup>

3) Prueba Shell: duración de la prueba de 15 s, aplicando una presión 1,5 veces superior a la presión de aire de trabajo admisible  
Prueba de asiento: 15 s de duración de la prueba con 6 bar de aire/nitrógeno



© 09/2019 WIKA Alexander Wiegand SE & Co. KG, todos los derechos reservados.

Los datos técnicos descritos en este documento corresponden al estado actual de la técnica en el momento de la publicación. Nos reservamos el derecho de modificar los datos técnicos y materiales.

