

# 气体密度表

## 可选配校准阀，用于重新校准

### 型号GDM-100

威卡 (WIKA) 数据资料SP 60.02

#### 应用

- 中压和高压设备
- 封闭式SF<sub>6</sub>罐体的气体密度监测
- 当指针到达警戒设定值时，仪表发出报警信号

#### 功能特性

- 现场显示，开关点信号输出一体化设计
- 带有温度补偿功能的一体式焊接设计；不受环境温度波动影响，不受海拔高度引起的环境气压影响
- 可针对混合气体进行补偿
- 无需拆卸即可进行功能检查或再校准，符合欧盟关于含氟温室气体的第517/2014号法规
- 焊接的测试连接可防止泄漏



GDM-100型带校准阀的气体密度表

#### 描述

威卡气体密度测量仪能可靠地发出警示，即使在严苛的环境下，也能防止出现气体低密度的危险。当气体密度因泄漏而降至设定值以下时，电子开关触点会向设备操作员发出警示。

通过现场指示，系统压力切换为20°C [68 °F]下的补偿值并可在仪表盘上直接读取。

为了保证设备安全、实现资产保护和环境保护，定期进行功能检查是很常见的做法。欧盟关于温室氟化气体的法规第5条规定，如果设备含有的SF<sub>6</sub>气体大于22 kg，且是在2017年1月1日后安装的，那么该设备的泄漏检测系统应至少每6年检查一次。

牢固焊接的校准阀使气体密度表无需拆卸即可从过程中关闭并进行再校准。这不仅可减少维护时间，还降低了重新调试期间SF<sub>6</sub>气体排放和潜在泄露的风险。

当把再校准仪器（如ACS-10型或BCS-10型）连接到校准阀时，气体密度监测仪会自动与气室断开连接，并可进行再校准。在再校准过程之后，可以将再校准仪表与校准阀断开，并自动重新建立与气室的连接。

校准阀也可作为已安装在现场的气体密度监测仪的改装方案，如GLTC-CV型，可安装在气室和气体密度监测仪之间。

# 气体密度监测仪

## 标称尺寸

100

## 校准压力 $P_E$

以客户规格要求为准

## 准确度规格要求

- +20 °C [68 °F] 环境温度下为 $\pm 1\%$
- -20 ... +60 °C [-4 ... +140 °F] 环境温度下为 $\pm 2.5\%$ ，校准压力与基准等容线一致（参考图KALI-Chemie AG, Hanover, Döring博士著，1979年）

## 刻度范围

量程0.16...2.5 MPa的真空和过压范围（20°C [68 °F] 环境温度和气相状态）

## 容许环境温度

工作：-20 ... +60 °C (-4 ... +140 °F)，气相状态  
储存：-50 ... +60 °C (-58 ... +140 °F)

## 过程连接

G ½ B（符合EN 837标准），径向直接安装  
不锈钢，扳手对边宽22 mm

可按客户要求提供其他连接方式和连接位置。

## 压力元件

不锈钢，焊接  
气密性：泄漏率 $\leq 1 \cdot 10^{-9}$  kPa·l/s  
测试方法：氦质谱法测试

## 机芯

不锈钢  
双金属片（温度补偿）

## 表盘

铝  
刻度范围可分为红色、黄色和绿色三个区域

## 指针

铝，黑色

## 外壳

可选型号	
选项1	不锈钢，气体填充型
选项2	不锈钢，液体填充型

气密性：泄漏率 $\leq 1 \cdot 10^{-6}$  kPa·l/s

## 表玻璃

可选型号	
选项1	夹层安全玻璃
选项2	透明防裂塑料

## 罩圈

卡口接环，不锈钢，通过3个焊点固定

## 容许空气湿度

$\leq 90\%$  r.h.（非冷凝）

## 防护等级

IP 65，符合IEC/EN 60529标准

## 重量

气体填充型：约0.8 kg  
液体填充型：约1.2 kg

## 100%高压测试

2 kV，50 Hz，1 s

## 开关接点

### 电气连接

带M20 x 1.5锁紧卡套的电气接线盒  
线缆截面积最大2.5 mm<sup>2</sup>

### 开关接点数量

可选型号	
选项1	1个磁助式电接点
选项2	2个磁助式电接点
选项3	3个磁助式电接点

### 开关方向

可选型号	
选项1	下降压力
选项2	上升压力

### 开关功能

可选型号	
选项1	常开
选项2	常闭
选项3	转换接点（最多2个开关点）

### 电路

可选型号	
选项1	电连接（不适用于转换接点）
选项2	电隔离

### 开关准确度

开关点 = 校准压力 $P_E$ : 参见准确度规格  
开关点  $\neq$  校准压力 $P_E$ : 平移 to 校准压力

### 最大开关电压

AC 250 V

### 开关功率

气体填充型: 30 W / 50 VA, 最大 1 A  
液体填充型: 20 W / 20 VA, 最大 1 A

### 开关点材料

80 % Ag / 20 % Ni, 镀金

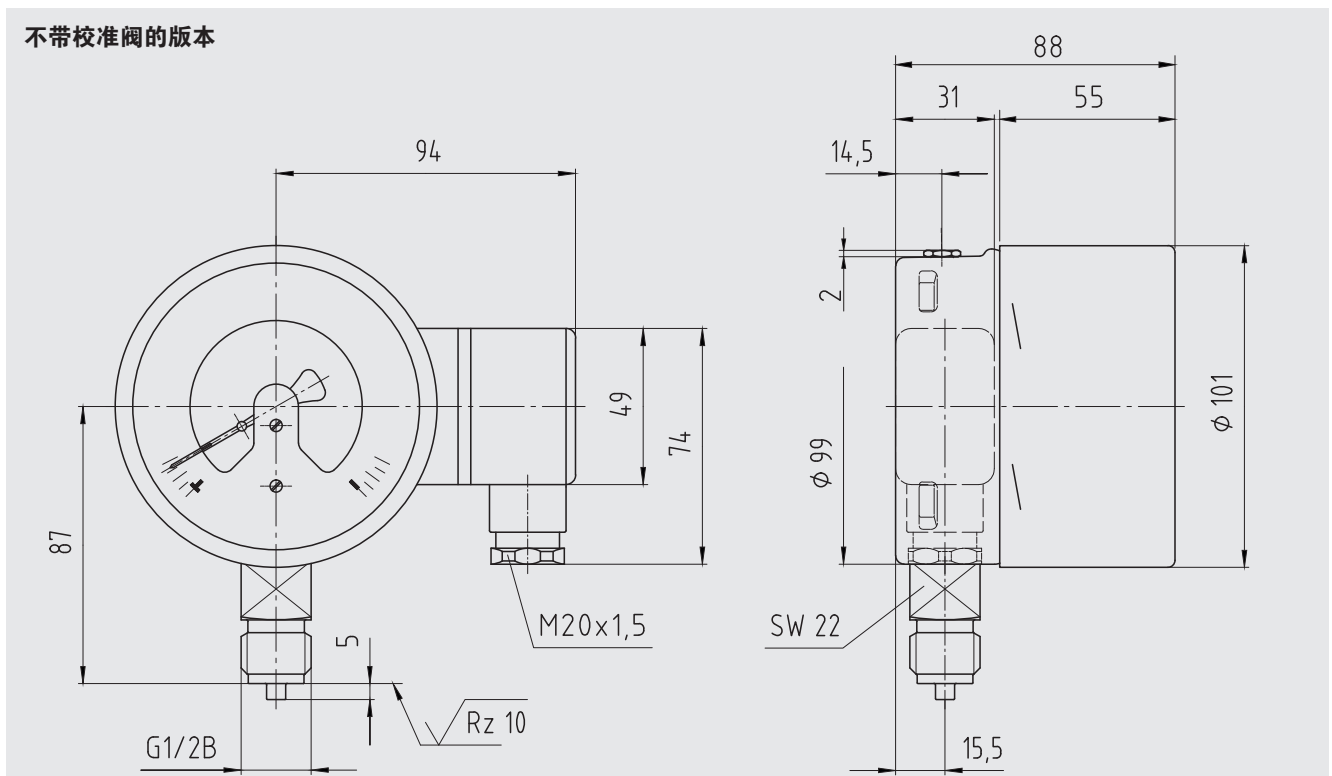
有关磁助式电接点的更多信息请参见数据资料 AC 08.01

### 校准阀

所有焊缝均符合DIN EN ISO 15613、DIN EN ISO 15614-1和DIN EN ISO 15614-12的规定, 由公告机构TÜV Süd进行鉴定。

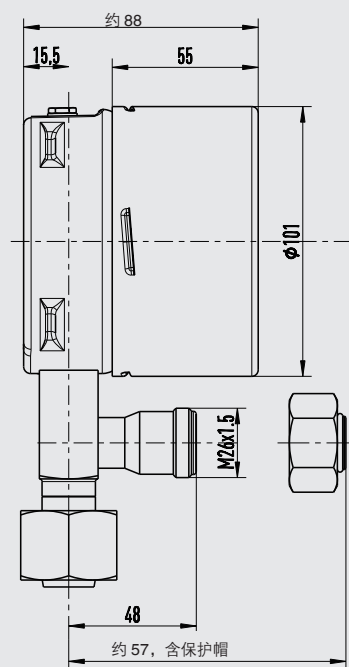
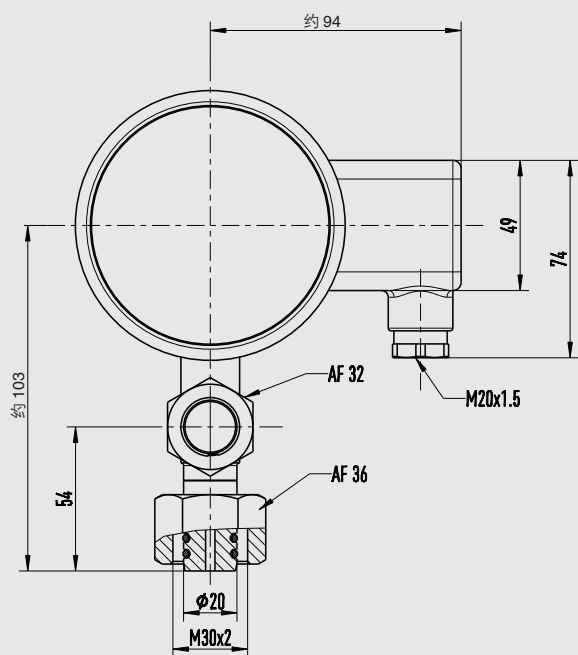
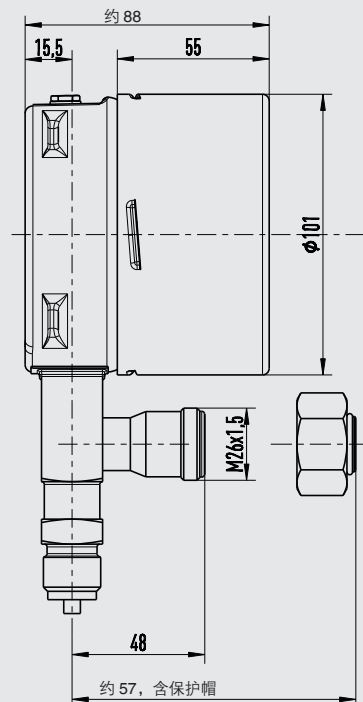
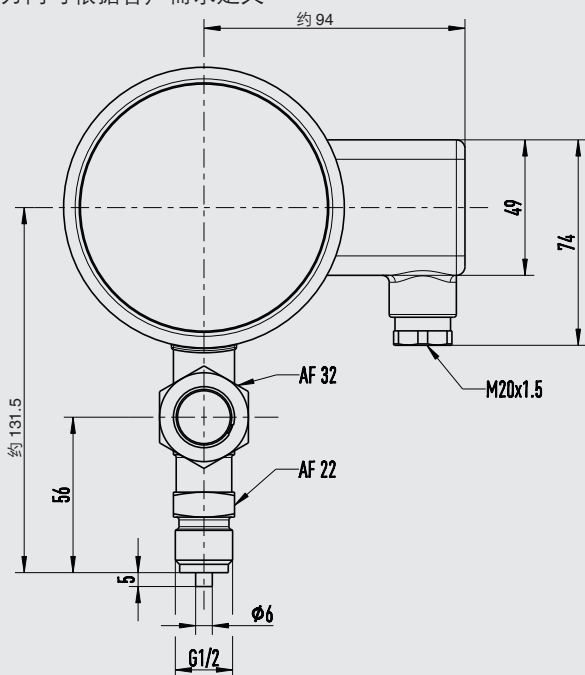
扭矩, 测试连接: 60 Nm  $\pm$  10 %  
气密性: 泄漏率  $\leq 1 \cdot 10^{-9}$  kPa · l/s

### 尺寸 (mm)



### 带校准阀的版本

测试接口方向可根据客户需求定义  
过程接口型号及方向可根据客户需求定义



## 认证



标志	说明	国家
CE	EU 符合性声明 低压指令	欧盟

## 制造商信息和证书

标志	说明
-	中国RoHS指令

→ 更多认证和证书请登录网站

## 带校准阀版本的附件

	说明	订货号
	用于加装气体密度监测仪和其他已安装在现场的泄漏检测系统的校准阀 <b>GLTC-CV型</b> 测试阀的任何安装都是可能的 其他过程连接可按要求提供	14484687 参见威卡数据资料 SP 61.16
	M26 x 1.5接头用的快速耦合测试接头	14146937
	用于测试连接的保护帽 (M26 x 1.5)	14193772
	SF <sub>6</sub> 气体密度表校准系统	参见威卡数据资料 SP 60.08

## 订购信息

型号 / 过程连接 / 压力单位 / 测量范围 / 填充压力 / 开关配置 / 混合气体 / 选件

© 2015 WIKA Alexander Wiegand SE & Co. KG, 版权所有  
本文中列出的规格仅代表本文档出版时产品的工程状态。  
我们保留修改产品规格和材料的权利。



威卡自动化仪表 (苏州) 有限公司  
威卡国际贸易 (上海) 有限公司  
电话: (+86) 400 9289600  
传真: (+86) 512 68780300  
邮箱: 400@wikachina.com  
www.wika.cn