

Unidad de filtro portátil para gas SF₆

Modelo GPF-10

Hoja técnica WIKA SP 63.11

Aplicaciones

- Módulo para el mantenimiento de equipos llenados de gas SF₆
- Tratamiento de gas SF₆ contaminado

Características

- Elemento de filtro 3 en 1 para filtrar partículas, productos de descomposición y humedad
- Elemento filtrante fácilmente reemplazable
- Elevado caudal de gas gracias a la optimización del caudal
- Construcción robusta y de estanqueidad fiable
- Protección anticorrosiva gracias a caja de filtro anodizado

Unidad de filtro portátil para gas SF₆, modelo GPF-10

Descripción

Protección eficaz contra la contaminación

Investigaciones demuestran que se forman productos de descomposición, como p. ej. HF, SO₂, SF₄, SOF₄, en instalaciones con aislamiento de gas en caso de descargas o errores. La unidad de filtro SF₆ modelo GPF-10 garantiza el tratamiento fiable de gas SF₆ contaminado.

Las partículas presentes en el gas SF₆ descompuesto, como p. ej. fluoruro de aluminio AlF₃ o fluoruro de cobre CuF₂, se retienen de manera eficaz por el filtro de partículas integrado por lo que el usuario no entra en contacto con estas sustancias.

La unidad de filtrado se instala para proteger el equipo de servicio (por ejemplo, la unidad de transferencia o la bomba de aspiración) de partículas, humedad y productos de descomposición. En el mejor de los casos, el gas SF₆ puede reutilizarse después del filtrado.

Filtro reemplazable

La unidad de filtrado se puede cambiar fácilmente en pocos minutos. Así, los equipos de servicio vuelven a estar listos para usar.

Construcción optimizada

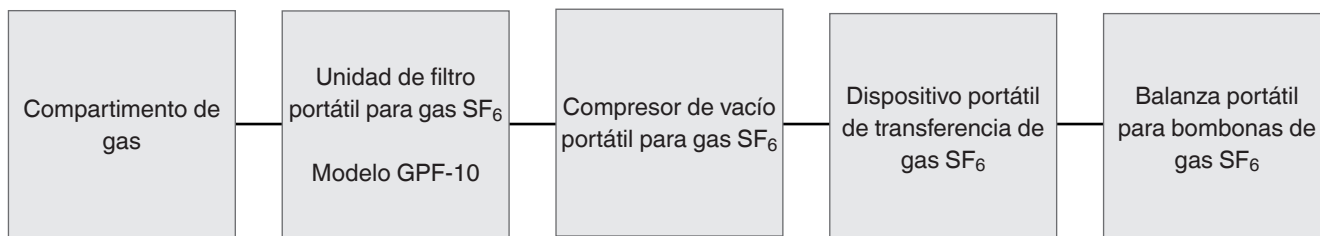
La unidad de filtrado está diseñada para un alto caudal de gas y una construcción robusta. La caja de aluminio anodizado vuelve el GPF-10 apto para el campo y resistente a la corrosión.

Tras cambiar el filtro, la caja se vuelve estanca otra vez y evita emisiones de gas SF₆ dañino para el clima.

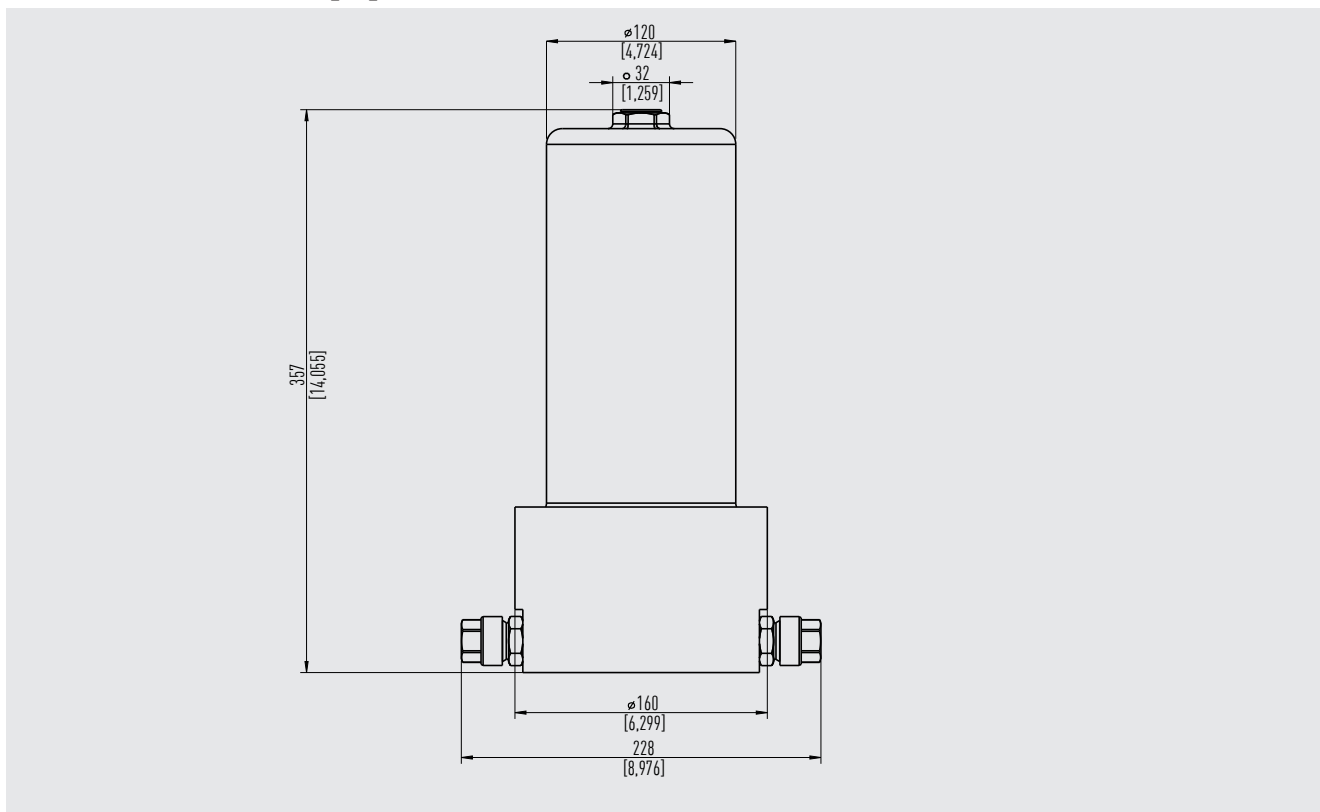
Datos técnicos

Datos técnicos	
Material de la caja	Aluminio anodizado, resistente a la corrosión
Filtro	<ul style="list-style-type: none"> ■ Tamiz molecular, óxido de aluminio, filtro de partículas de 1 µm [39,37 µin] ■ Absorción máx. de agua: 75 g [0,16 lb]
Presión de trabajo admisible	Máx. 50 bar [725.18 psi]
Temperatura ambiente admisible	
Almacenamiento	-20 ... +50 °C [-4 ... +122 °F]
Servicio	0 ... 50 °C [32 ... 122 °F]
Humedad relativa, rocío	< 80 % de humedad relativa, sin condensación
Conexiones	
Estándar	2 válvulas DN 8 (latón, M26 x 1,5), modelo GCV-08 2 tapas protectoras, de aluminio, modelo GCP-08
Opción	2 válvulas DN 20 (latón, M26 x 1,5), modelo GCV-20 2 tapas protectoras, de aluminio, modelo GCP-20 → Para detalles véase hoja técnica SP 61.13
Peso	Approx. 8 kg [17,6 lb]

Estructura esquemática del sistema para el uso de la unidad de prefiltro



Dimensiones en mm [in]



Accesorios

Mangueras de conexión

Denominación	Código	
	Acero inoxidable	Goma
Manguera con válvulas de cierre automático, DN8		
Longitud 3 m [9,8 pies]	14064922	14064928
Longitud 6 m [19,7 pies]	14064923	14064929
Longitud 12 m [39,4 pies]	14064924	14064931
Longitud 15 m [49,2 pies]	14064927	14064933
Manguera con válvulas de cierre automático, DN20		
Longitud 3 m [9,8 pies]	14225543	a petición
Longitud 6 m [19,7 pies]	14225579	a petición
Longitud 12 m [39,4 pies]	14225594	a petición
Longitud 15 m [49,2 pies]	14225602	a petición

Consumibles

Denominación	Código
Elemento de filtro	14340559

Información para pedidos

Modelo / Conexiones / Accesorios

© 03/2015 WIKA Alexander Wiegand SE & Co. KG, reservados todos los derechos.
Los datos técnicos descritos en este documento corresponden al estado actual de la técnica en el momento de la publicación.
Nos reservamos el derecho de modificar los datos técnicos y materiales.
En caso de interpretación diferente de la hoja técnica traducida y de la inglesa, prevalecerá la redacción inglesa.

