

Connessioni di tenuta con diametro nominale DN 6 Valvole, valvole di accoppiamento, tappi di protezione, raccordi, adattatori e connessioni agli analizzatori di gas

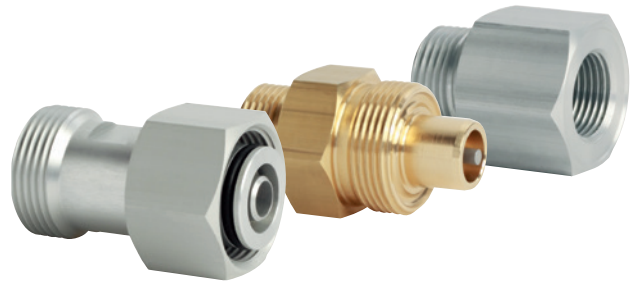
Scheda tecnica WIKA SP 61.12

Applicazioni

- Connessione ai contenitori di gas SF₆
- Per ambienti interni ed esterni

Caratteristiche distintive

- Connessione e disconnessione sotto pressione o sotto vuoto.
- Tenuta al vuoto e alla pressione (-1 ... +64 bar)
- Temperatura operativa -40 ... +80 °C
- Tasso di perdita: GCV, GCA,
camere di misura: $\leq 1 \cdot 10^{-8}$ mbar · l/s
GCG: $\leq 1 \cdot 10^{-5}$ mbar · l/s
- Collaudo tenuta al 100% con elio



Connessioni con diametro nominale DN 6

Descrizione

Funzionamento semplice e sicuro

Le connessioni di tenuta WIKA consentono la gestione e lo stoccaggio in sicurezza del gas SF₆ (ad effetto serra e pericoloso per l'ambiente) contenuto nelle apparecchiature elettriche. Queste connessioni sono state espressamente ottimizzate per questa applicazione.

La semplicità di montaggio e smontaggio, così come la tenuta al 100 % testata con elio, rendono queste connessioni di tenuta sicure e affidabili per il riempimento e la manutenzione delle apparecchiature.

La migliore qualità

La robusta esecuzione delle connessioni ha superato con successo dei rigorosi collaudi in modo da soddisfare i più elevati requisiti di qualità. Le connessioni di tenuta sono costruite a partire da alluminio, ottone e acciaio inox di elevata qualità. Su richiesta è disponibile anche il certificato del materiale.

Gamma prodotti completa

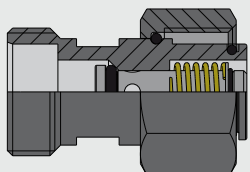
La serie di connessioni di tenuta con diametro nominale DN 6 è composta da valvole ad auto chiusura, raccordi e attacchi a saldare. Per il collegamento di una connessione DN 6 con altri diametri nominali e attacchi diversi sono disponibili degli adattatori. Il tappo di protezione fornisce la protezione meccanica e una tenuta aggiuntiva.

Con l'utilizzo delle connessioni di tenuta WIKA, è possibile separare in modo affidabile i compartimenti di gas SF₆ dall'ambiente senza la necessità di successive manutenzioni. In questo modo, non solo è possibile prevenire fughe di gas SF₆, ma anche l'ingresso di umidità dall'esterno.

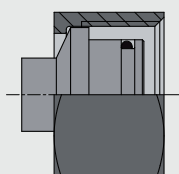
Valvola, modello GCV-06

Elementi accessori, sinistra (M24 x 1,5)

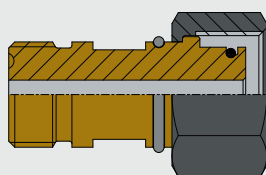
**Valvola di accoppiamento,
modello GCC-06**
vedi pagina 3



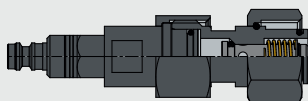
Raccordo, modello GCF-06
vedi pagina 6



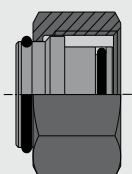
Adattatore, modello GCA-06
vedi pagina 5



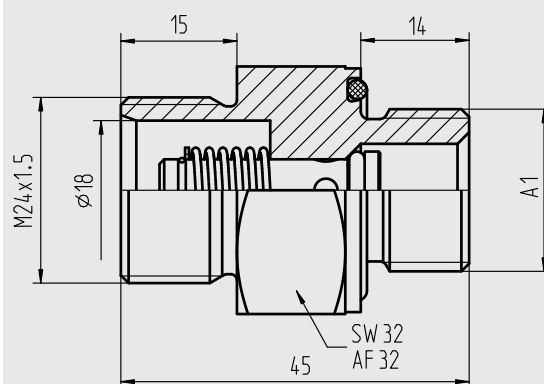
**Connessione per analizzatori di
gas, modello GCG-06**
vedi pagina 4



**Tappo di protezione, modello
GCP-06**
vedi pagina 6



Dimensioni in mm



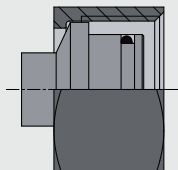
Filettatura A1	Materiale	N. d'ordine
M20 x 1,5	Alluminio	13422502
G ½ B	Alluminio	13376498
G ½ B	Acciaio inox	13360281

L'O-ring non è incluso.
Parte di ricambio: O-ring D23
N. d'ordine: 14023883

Valvola di accoppiamento, modello GCC-06

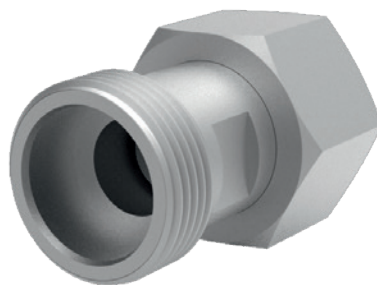
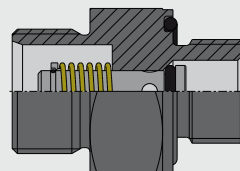
Elementi accessori, sinistra
(M24 x 1,5)

Raccordo, modello GCF-06
vedi pagina 6

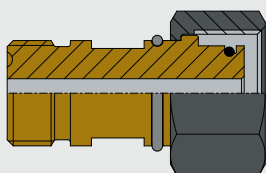


Elementi accessori, destra
(M24 x 1,5)

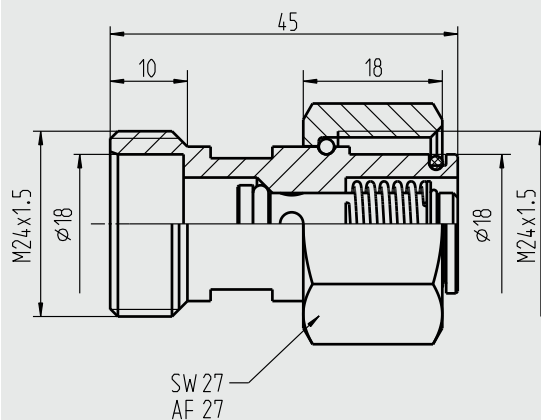
Valvola, modello GCV-06
vedi pagina 2



Adattatore, modello GCA-06
vedi pagina 4



Dimensioni in mm



Materiale	N. d'ordine
Alluminio	13376528

L'O-ring non è incluso.
Parte di ricambio: O-ring D14
N. d'ordine: 14007857

Connessione per analizzatori di gas, modello GCG-06

Elementi accessori, sinistra

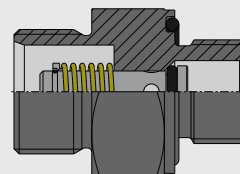
Attacchi rapidi



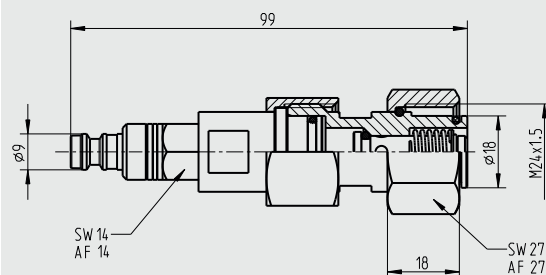
Elementi accessori, destra
(M24 x 1,5)



Valvola, modello GCV-06
vedi pagina 2



Dimensioni in mm

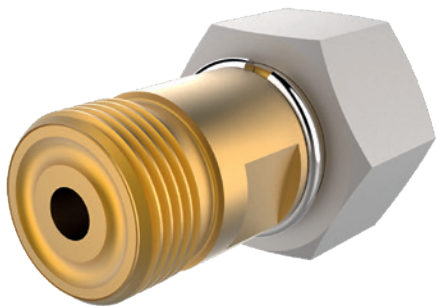


Materiale	N. d'ordine
Alluminio, ottone, acciaio inox	14091750

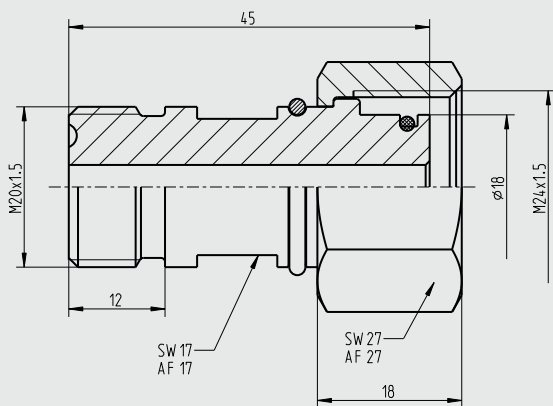
L'O-ring non è incluso.
Parte di ricambio: O-ring D14
N. d'ordine: 14007857

Adattatore, modello GCA-06

Adattatore diametro nominale
da DN 6 a DN 8



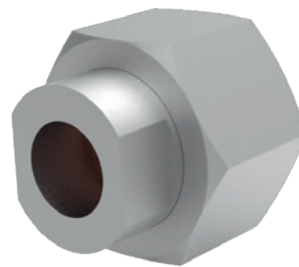
Dimensioni in mm



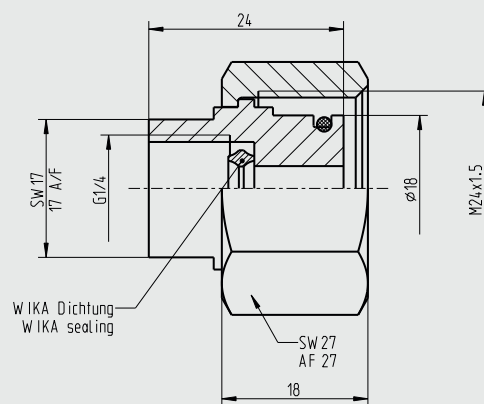
Materiale	N. d'ordine
Ottone, acciaio inox	14091765

L'O-ring non è incluso.
Parte di ricambio: O-ring D14
N. d'ordine: 14007857

Adattatore strumento di misura
da DN 6 a G 1/4



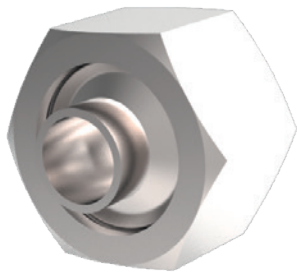
Dimensioni in mm



Materiale	N. d'ordine
Alluminio	13370643

L'O-ring non è incluso.
Parte di ricambio: O-ring D14
N. d'ordine: 14007857

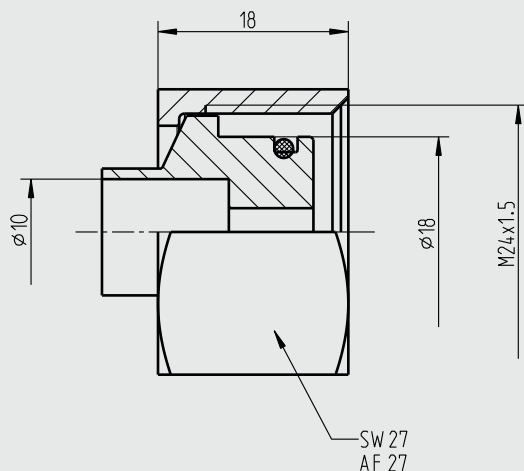
Raccordo, modello GCF-06



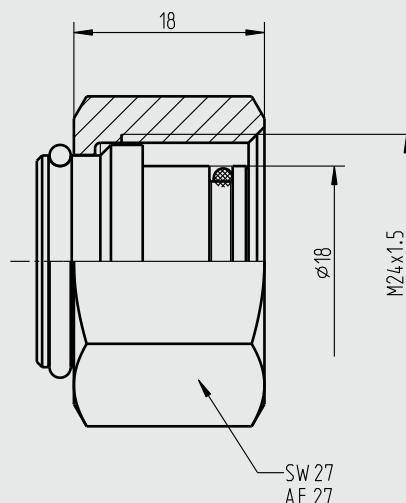
Tappo di protezione, modello GCP-06



Dimensioni in mm



Dimensioni in mm



Materiale	N. d'ordine
Acciaio inox	13428781

Materiale	N. d'ordine
Alluminio	13376528

L'O-ring non è incluso.
 Parte di ricambio: O-ring D14
 N. d'ordine: 14007857

L'O-ring non è incluso.
 Parte di ricambio: O-ring D14
 N. d'ordine: 14007857

Informazioni per l'ordine

La specifica del modello è sufficiente per l'ordine.

© 04/2014 WIKA Alexander Wiegand SE & Co, tutti i diritti riservati.
 Le specifiche tecniche riportate in questo documento rappresentano lo stato dell'arte al momento della pubblicazione.
 Ci riserviamo il diritto di apportare modifiche alle specifiche tecniche ed ai materiali.



WIKAL Italia Srl & C. Sas
 Via Marconi, 8
 20020 Arese (Milano)/Italia
 Tel. +39 02 93861-1
 Fax +39 02 93861-74
 info@wika.it
 www.wika.it