

Analoger Lüftungskanaltemperaturfühler Typ A2G-61

WIKA Datenblatt TM 48.02



weitere Zulassungen
siehe Seite 3



Anwendungen

- Zur Temperaturmessung in gasförmigen Medien von Lüftungs- und Klimaanlage
- Überwachung der Temperatur in Lüftungs- und Klimakanälen

Leistungsmerkmale

- Einfache Montage
- Verschiedene Fühlerlängen
- Mit Montageschablone
- NBR-Dichtung zur leakagefreien Montage
- Nenngröße 100



Analoger Lüftungskanaltemperaturfühler, Typ A2G-61

Beschreibung

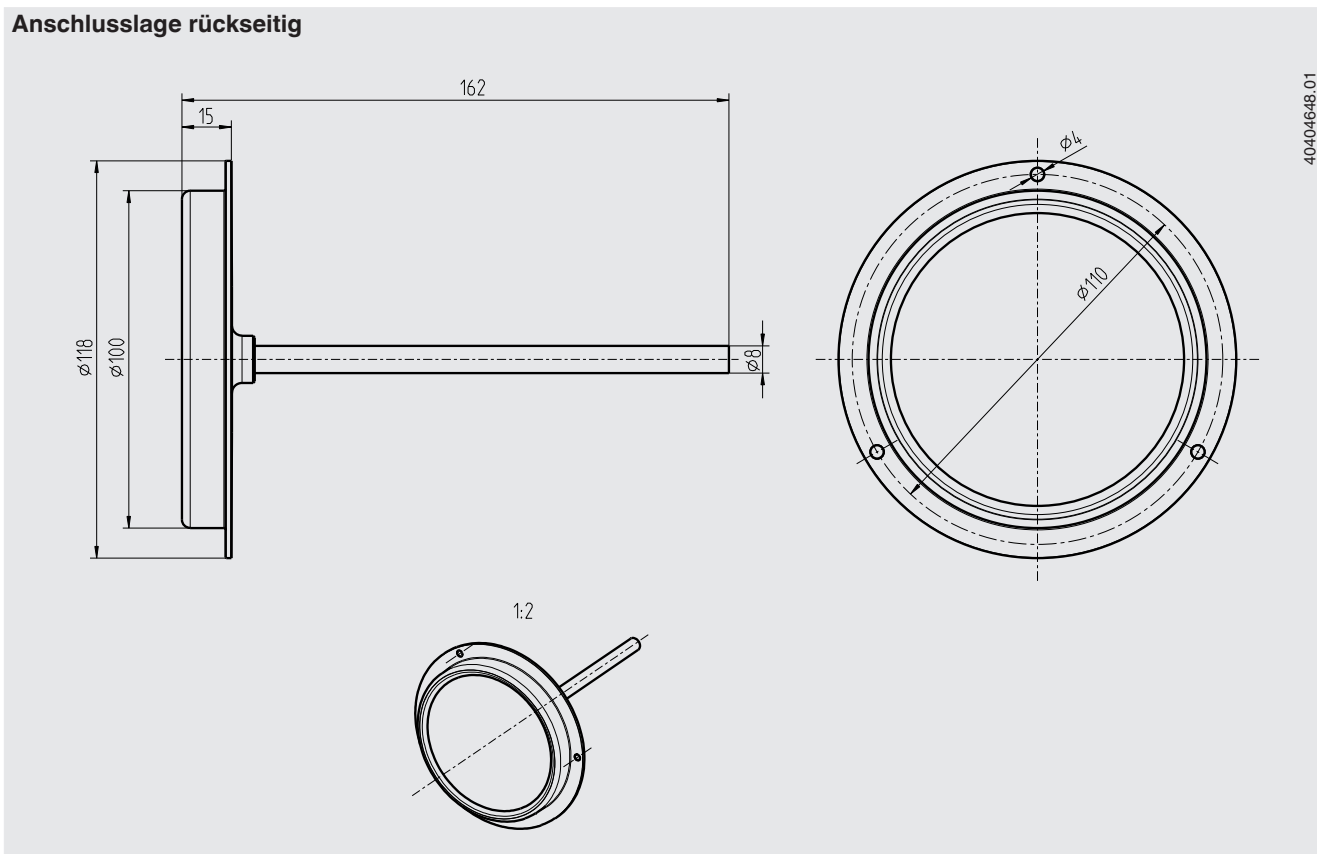
Der analoge Lüftungskanaltemperaturfühler Typ A2G-61 wird zur Überwachung der Temperatur in Lüftungsanlagen eingesetzt.

Der Temperaturfühler ist in den Sondenlängen 100, 160, 200 und 300 mm erhältlich. Die im Lieferumfang enthaltene und bereits montierte NBR-Dichtung erlaubt eine leakagefreie Montage direkt am Lüftungskanal.

Technische Daten

Analoger Lüftungskanaltemperaturfühler, Typ A2G-61	
Nenngröße	100
Messelement	Bimetallwendel
Anzeigebereich	-20 ... +60 °C
Genauigkeit	Klasse 2 nach EN 13190
Gehäuse	Aluminium
Frontring	Aluminium, eloxiert, farblos
Sichtscheibe	Acrylglas
Fühlerhülse	Messing, Ø 9 mm mit NBR-Dichtung
Anschlussform	Frontring mit 3 Befestigungsschrauben
Einbaulänge	100, 160, 200, 300 mm
Anzeige Korrektur	Am Tauchschaftende

Abmessungen in mm



Zulassungen

Logo	Beschreibung	Land
	EU-Konformitätserklärung <ul style="list-style-type: none">■ EMV-Richtlinie■ RoHS-Konformität■ WEEE-Richtlinie	Europäische Union
	EAC (Option) <ul style="list-style-type: none">■ Einfuhrzertifikat■ Druckgeräterichtlinie	Eurasische Wirtschaftsgemeinschaft
	GOST (Option) Metrologie, Messtechnik	Russland
	UkrSEPRO (Option) Metrologie, Messtechnik	Ukraine

Zertifikate/Zeugnisse (Option)

- 2.2-Werkszeugnis
- 3.1-Abnahmeprüfzeugnis

Zulassungen und Zertifikate siehe Internetseite

Lieferumfang

- Lüftungskanaltemperaturfühler
- 3 Befestigungsschrauben

Bestellangaben

Typ / Messbereich

© 04/2012 WIKA Alexander Wiegand SE & Co. KG, alle Rechte vorbehalten.
Die in diesem Dokument beschriebenen Geräte entsprechen in ihren technischen Daten dem derzeitigen Stand der Technik.
Änderungen und den Austausch von Werkstoffen behalten wir uns vor.

