

双金属温度计 适用于工业应用 型号 A52, R52

威卡 (WIKAI) 数据资料 TM 52.01



更多认证
请参见第6页

应用

- 广泛用于机械制造及罐体、管道和仪器制造
- 供暖系统

功能特性

- 量程范围: $-30\text{ }^{\circ}\text{C} \dots +500\text{ }^{\circ}\text{C}$
- 标称尺寸可选: 25 ... 160 mm
- 外壳和探杆均由不锈钢制成
- 五种接口设计



左图: A52.100型, 轴向安装
右图: R52.100型, 径向安装

描述

A52, R52型双金属温度计是过程温度计中的入门级产品。其目标市场为空调及机械制造行业。

52型双金属温度计的生产遵照了EN 13190的要求, 不锈钢外壳, 准确度等级为1, 标称尺寸大于60mm。

52型双金属温度计探杆及标称尺寸有多种选择使其在不同领域得到广泛应用。

规格

测量元件

双金属圈

标称尺寸 (mm)

25、33、40、50、63、80、100和160

接头设计

S 标准 (外螺纹连接)

- 1 光杆 (不带螺纹)
- 2 外螺纹螺母¹⁾
- 3 联接螺母¹⁾
- 4 活动卡套 (可在探杆上滑动)¹⁾

可按要求提供其它接头设计

型号概览

型号	NS	设计
A52.025	25	轴向安装
A52.033	33	
A52.040	40	
A52.050	50	
A52.063	63	
A52.080	80	
A52.100	100	
A52.160	160	
R52.063	63	径向安装
R52.080	80	
R52.100	100	
R52.160	160	

单位 (刻度范围)

°C

可选: °F, °C/°F (双刻度)

准确度等级

NS 25和33: ±5 %刻度范围

NS 40和50: 2级, 符合EN 13190标准

NS 63、80、100和160: 1级, 符合EN 13190标准

工作范围

连续负载: 测量范围, 符合EN 13190标准

短时 (最长24小时): 刻度范围, 符合EN 13190标准

外壳, 罩圈, 探杆, 过程连接和垫片

不锈钢

外壳后面的弯管

铝, 仅限径向安装型

表盘

铝, 白色, 黑色印字

表盘

铝, 白色, 黑色印字

指针

NS 25、33和40: 铝, 黑色

NS 50、63、80、100和160: 铝, 黑色, 可调指针

表窗

仪表玻璃

NS 33: 聚碳酸酯

探杆容许工作压力

NS 25、33、40、50: 最大0.6 MPa (静压)

NS 63、80、100和160: 最大2.5 MPa (静压)

防护等级

NS 25、33、40: IP54, 符合IEC/EN 60529

NS 50、63、80、100和160: IP43, 符合IEC/EN 60529

1) 不适用于 NS 25, 33, 40, 50

刻度范围, 测量范围²⁾, 误差限值 (符合EN 13190标准)
 刻度标尺符合威卡 (WIKA) 标准

刻度范围 (°C)	测量范围 (°C)	最小刻度值 (°C)		误差限值±°C	
		NS 63以下	NS 80以上	NS 50以下	NS 63以上
-30 ... +50	-20 ... +40	1	1	2	1
-20 ... +60	-10 ... +50	1	1	2	1
0 ... 60	10 ... 50	1	1	2	1
0 ... 80	10 ... 70	1	1	2	1
0 ... 100	10 ... 90	2	1	2	1
0 ... 120	10 ... 110	2	1	4	2
0 ... 160	20 ... 140	2	2	4	2
0 ... 200 ³⁾	20 ... 180	5	2	4	2
0 ... 250 ³⁾	30 ... 220	5	2	5	2.5
0 ... 300 ⁴⁾	30 ... 270	5	2	-	5
0 ... 400 ⁴⁾	50 ... 350	5	5	-	5
0 ... 500 ⁴⁾	50 ... 450	5	5	-	5

- 2) 测量范围的限值由表盘上的两个三角标记表示。
 只有在该范围内, 才能保证符合EN 13190标准所规定的误差限值。
 3) 不适用于NS 33型号
 4) 不适用于NS 25至NS 50型号

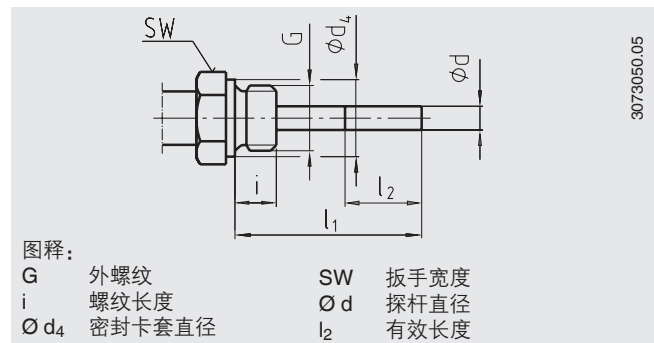
可按要求提供其它测量范围

接头设计

标准设计 (外螺纹连接)

标准插入长度 $l_1 = 63、100、160、200$ 和 250 mm

标称尺寸	过程连接		尺寸 (mm)		
	G	i	SW	$\varnothing d_4$	$\varnothing d$
25, 33	M8 x 1.25	8	12	-	4
	G 1/8 B	8	12	-	4
	G 1/4 B	8	17	-	4
40, 50	M8 x 1.25	8	12	-	4
	G 1/8 B	8	17	-	4
	G 1/4 B	8	17	-	4
	G 1/2 B	12	22	-	4
63, 80, 100, 160	G 1/4 B	12	19	18	6 或 8
	G 1/2 B	14	27	26	6 或 8
	M18 x 1.5	12	24	23	6 或 8
	1/2 NPT	19	22	-	6 或 8

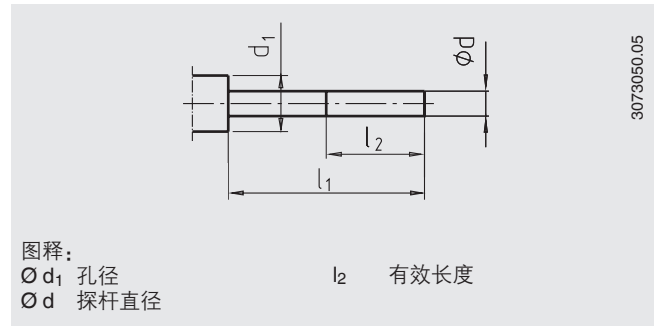


3073050.05

设计1, 光杆 (无螺纹)

标准插入长度 $l_1 = 45, 63, 100, 140, 160, 200, 240$ 和 290 mm

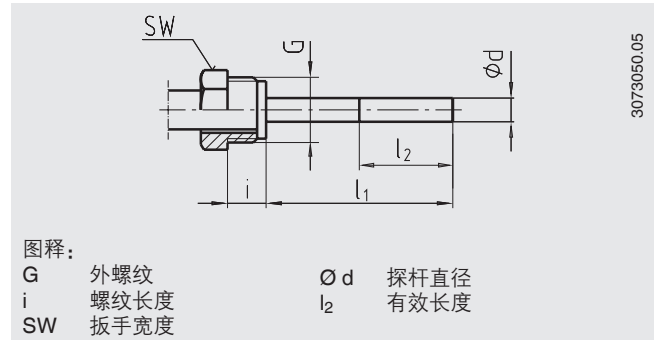
标称尺寸	尺寸 (mm)	
NS	d_1	$\varnothing d$
25, 33	8	4
40, 50	12	4
63, 80, 100, 160	18	6 或 8



设计2, 外螺纹螺母

标准插入长度 $l_1 = 80, 140, 180$ 和 230 mm

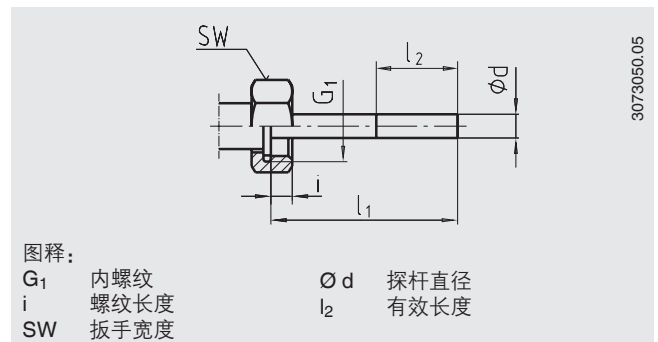
标称尺寸	过程连接		尺寸 (mm)	
	G	i	SW	$\varnothing d$
63, 80, 100, 160	G 1/2 B	20	27	6 或 8
	M18 x 1.5	17	22	6 或 8



设计3, 联接螺母

标准插入长度 $l_1 = 89, 126, 186, 226$ 和 276 mm

标称尺寸	过程连接		尺寸 (mm)	
	G	i	SW	$\varnothing d$
63, 80, 100, 160	G 1/2	8.5	27	6 或 8
	G 3/4	9.5	32	6 或 8

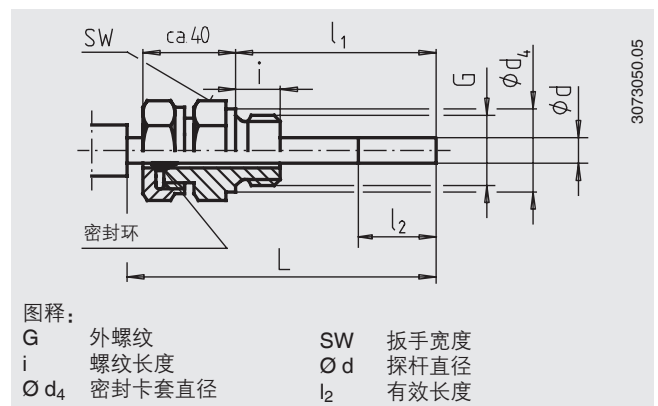


设计4, 活动卡套 (在探杆上滑动)

插入长度 $l_1 =$ 可调

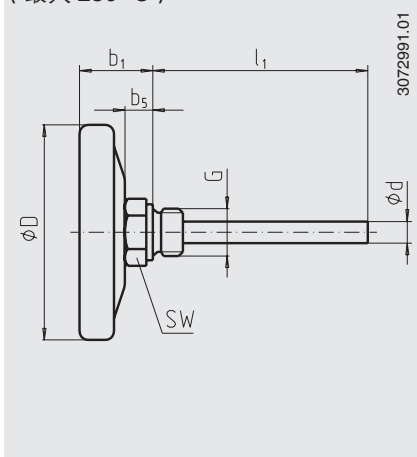
插入长度 $L = l_1 + 40$ mm

标称尺寸	过程连接		尺寸 (mm)		
	G	i	SW	$\varnothing d_4$	$\varnothing d$
63, 80, 100, 160	G 1/4 B	8	22	18	6 或 8
	G 1/2 B	14	27	26	6 或 8
	M18 x 1.5	12	24	23	6 或 8
	1/2 NPT	19	22	-	6 或 8
	G 3/4 B	16	32	32	6 或 8
	3/4 NPT	20	30	-	6 或 8

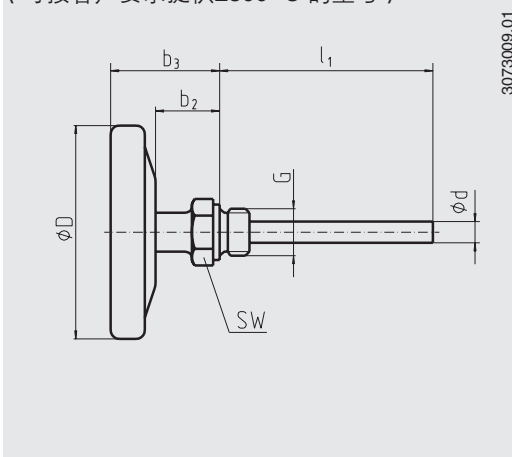


尺寸 (mm)

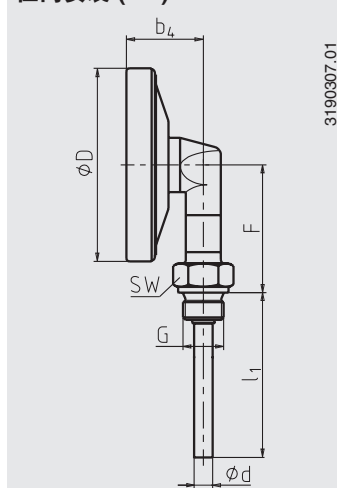
轴向安装 (BM)
(最大 250 °C)



轴向安装，带垫圈
(可按客户要求提供 ≥ 300 °C 的型号)



径向安装 (LM)



NS	尺寸 (mm)							重量 (kg)		
	b_1	b_2	b_3	b_4	b_5	ϕD	F	R	RD	U
25	16	-	-	-	6	25	-	0.035	-	-
33	16	-	-	-	6	33	-	0.040	-	-
40	21	-	-	-	8	40	-	0.050	-	-
50	21	-	-	-	8	50	-	0.060	-	-
63	29	30 ¹⁾	46	34	13	63	47	0.160	0.200	0.220
80	30	30 ¹⁾	47	36	13	80	56	0.200	0.240	0.270
100	35	30 ¹⁾	52	40	13	100	66	0.250	0.290	0.330
160	39	30 ¹⁾	57	42,5	13	160	96	0.450	0.490	0.560

1) 可按客户要求提供 ≥ 300 °C 的型号

R 轴向安装 (BM)

RD 轴向安装，带间隔

U 径向安装 (LM)

护套

从原理上讲，不带护套的机械温度计可用在低过程负载（低压、低黏度和低流速）的应用中。

但是，为能在运行（比如仪表更换或校准）期间更换温度计，并为仪表、装置和环境提供更好的保护，建议您从威卡 (WIKA) 丰富的护套产品中选择一种合适型号。

有关护套计算的相关信息，请参见技术资料 IN 00.15。

认证

标志	描述	国家
	GOST (可选) 计量、测量技术	俄罗斯
	KazInMetr (可选) 计量、测量技术	哈萨克斯坦
-	MTSCHS (可选) 允许调试	哈萨克斯坦
	BeIGIM (可选) 计量、测量技术	白俄罗斯
	UkrSEPRO (可选) 计量、测量技术	乌克兰
	Uzstandard (可选) 计量、测量技术	乌兹别克斯坦
-	CRN (可选) 安全性 (如电气安全, 过压, ...)	加拿大

证书 (可选)

2.2 测试报告

更多认证和证书请登录网站

订购信息

型号 / 连接设计 / 刻度范围 / 过程连接 / 探杆直径, 材料 / 插入长度 / 选项

© 03/2004 WIKA Alexander Wiegand SE & Co. KG, 版权所有
本文件中列出的规格仅代表本档出版时产品的工程状态。
我们保留修改产品规格和材料的权利。



威卡自动化仪表 (苏州) 有限公司
威卡国际贸易 (上海) 有限公司
电话: (+86) 400 9289600
传真: (+86) 512 68780300
邮箱: 400@wikachina.com
www.wika.cn