

# Termómetro bimetálico

## Ejecución de proceso según ASME B40.200

### Modelo TG53

Hoja técnica WIKA TM 53.02



Para otras homologaciones,  
véase página 6

#### Aplicaciones

- Instrumentación de proceso para industrias químicas y petroquímicas, de petróleo y gas, de generación de energía y de gestión de agua / aguas residuales
- Medición de temperatura en entornos adversos y agresivos
- Resistente en aplicaciones con elevadas vibraciones

#### Características

- Caja robusta, herméticamente sellada
- Exactitud:  $\pm 1$  % del valor final de escala ASME B40.200 (grado A)
- Reajuste externo para establecer la temperatura de referencia
- Diseño de esfera anti-paralaje, para evitar errores de lectura
- El diseño orientable y giratorio permite una conexión óptima al proceso



Figura izq.: Conexión dorsal (axial)

Figura der.: Conexión dorsal, giratorio y orientable

Configurator



Standard article



## Descripción

El termómetro bimetálico modelo TG53 se ha diseñado y fabricado según la norma ASME B40.200. El termómetro ofrece una alta calidad y rendimiento, y es la opción ideal para las industrias de proceso.

Su robusta caja, herméticamente sellada con protección IP66 (NEMA 4X), permite su uso en condiciones adversas.

Especialmente diseñado para su uso en las industrias química y petroquímica, del petróleo y gas, de la ingeniería energética y en la construcción naval, el TG53 cumple con los estrictos requisitos de resistencia a medios agresivos. Opcionalmente, la caja, el bulbo y la conexión a proceso se fabrican en acero inoxidable 316.

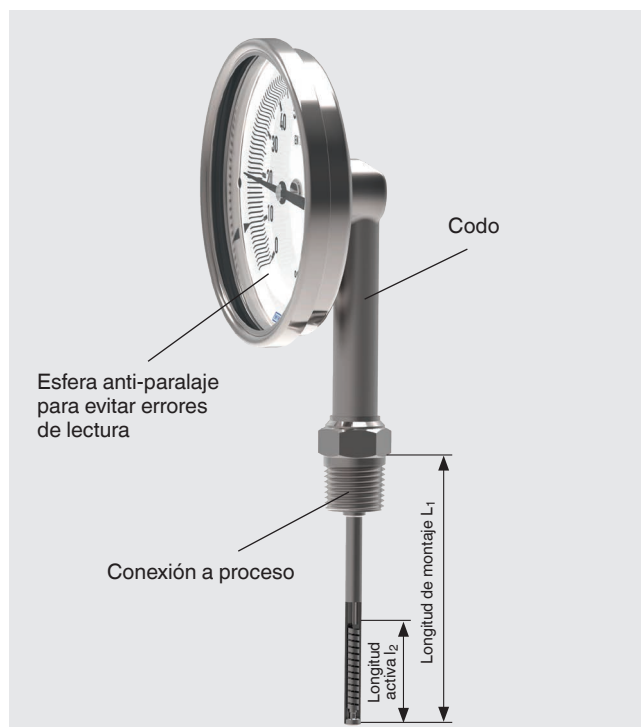
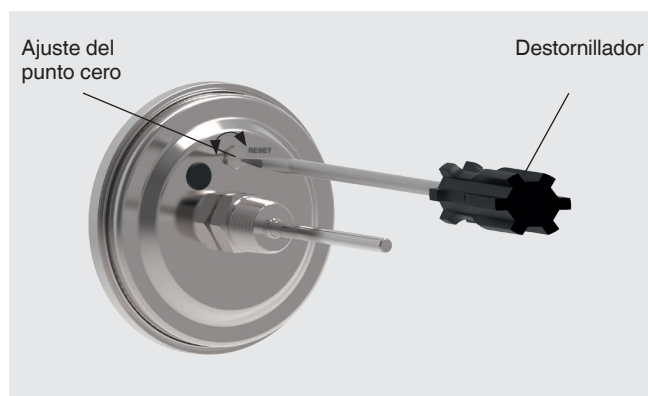
El TG53 ofrece la máxima variedad de sistemas de amortiguación en la industria, por lo que se puede utilizar en aplicaciones con intensas vibraciones. Estas opciones incluyen el llenado de la caja y un casquillo de cojinete amortiguado para minimizar las vibraciones de la aguja.

Un tornillo de ajuste de fácil acceso en la parte posterior de la caja, permite un ajuste rápido y preciso de la temperatura de referencia, reduciendo los costes de mantenimiento y recalibración.

El TG53 también está disponible en una variedad de longitudes de bulbo (longitud de montaje  $L_1$ ) para adaptarse a cada instalación y optimizar su rendimiento.

## Datos técnicos

### Vistas detalladas



### Información básica

<b>Estándar</b>	ASME B40.200
<b>Diámetro nominal</b>	<ul style="list-style-type: none"> <li>■ 3" [80 mm]</li> <li>■ 4" [100 mm]</li> <li>■ 5" [127 mm]</li> <li>■ 6" [160 mm]</li> </ul>
<b>Mirilla</b>	<ul style="list-style-type: none"> <li>■ Vidrio plano para instrumentos</li> <li>■ Cristal de seguridad laminado</li> <li>■ Policarbonato (a prueba de roturas)</li> </ul>
<b>Posición de la conexión</b>	<ul style="list-style-type: none"> <li>■ Conexión dorsal (axial)</li> <li>■ Conexión inferior (radial)</li> <li>■ Conexión dorsal, giratorio y orientable</li> </ul>
<b>Forma de conexión</b>	→ Ver dibujos técnicos, en la página 7
S	Estándar (rosca, fija)
1	Conexión lisa (sin rosca)
2	Racor macho giratoria
3	Tuerca loca
4	Racor deslizante (deslizable sobre el bulbo)
4,1	Racor de compresión con tubo de soporte que se desliza sobre el vástago
<b>Versiones</b>	<ul style="list-style-type: none"> <li>■ Versión estándar</li> <li>■ Versión libre de aceites y grasas</li> <li>■ Versión sin aceite de silicona</li> </ul>
<b>Versión de caja "giratoria y orientable"</b>	Giro de 90° y rotación de 360°
<b>Amortiguación, relleno de la caja</b>	<ul style="list-style-type: none"> <li>■ Sin</li> <li>■ Llenado de caja con aceite de silicona, hasta máximo 482 °F [250 °C] (en el bulbo)</li> <li>■ Buje amortiguado (con gel inerte)</li> </ul>

## Información básica

### Material (en contacto con el entorno)

Caja, anillo	■ Acero inoxidable 304 ■ Acero inoxidable 316
Codo detrás de la caja (sólo con montaje inferior)	■ Acero inoxidable 304 ■ Acero inoxidable 316
Articulación ("caja giratoria y orientable")	■ Acero inoxidable 304 ■ Acero inoxidable 316

## Elemento sensible

Tipo de elemento sensible	Espiral bimetálico
Alcance efectivo nominal	
Carga a largo plazo (1 año)	Rango de medición
A corto plazo (máx. 24 h)	→ Véase tabla "Más detalles sobre: rango de escala"

## Datos de exactitud

Exactitud	Grade A según ASME B40.200
Ajuste de punto cero	En la parte trasera de la caja

Rango de escala en °C	Subdivisiones en °C
-70 ... +70	2
-70 ... +30	1
-60 ... +50	1
-50 ... +50	1
-50 ... +100	2
-50 ... +200	5
-50 ... +300	5
-50 ... +400	5
-50 ... +500	10
-40 ... +40	1
-40 ... +60	1
-40 ... +80	2
-40 ... +160	2
-30 ... +30	1
-30 ... +50	1
-30 ... +70	1
-20 ... +40	1
-20 ... +60	1
-20 ... +80	1
-20 ... +100	2
-20 ... +120	2
-20 ... +140	2
-10 ... +50	1
0 ... 60	1
0 ... 80	1
0 ... 100	1

Rango de escala en °C	Subdivisiones en °C
0 ... 120	2
0 ... 150	2
0 ... 160	2
0 ... 200	2
0 ... 250	5
0 ... 300	5
0 ... 400	5
0 ... 500	5
0 ... 600	5




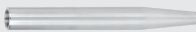
Rango de escala en °F	Subdivisiones en °F
-100 ... +150	5
-80 ... +120	2
-80 ... +240	5
-40 ... +120	2
0 ... 140	2
0 ... 200	2
0 ... 250	5
30 ... 300	2
30 ... 400	5
50 ... 400	5
100 ... 800	10
150 ... 750	5
200 ... 1.000	10



## Más detalles sobre: rango de escala

<b>Unidad</b>	<input type="checkbox"/> °F <input type="checkbox"/> °C <input type="checkbox"/> °F/°C (doble escala) <input type="checkbox"/> °C/°F (doble escala)	
<b>Sobretemperatura máxima admisible <sup>1)</sup></b>		
Fin de escala $\geq 50$ °C [120 °F] ... $\leq 120$ °C [250 °F].	+ 100 % de seguridad de sobrecarga referida al final del rango de la escala	
Fin de escala $> 120$ °C [250 °F] ... $\leq 280$ °C [536 °F]	+ 50 % de seguridad de sobrecarga referida al final del rango de la escala	
Fin de escala $> 280$ °C [536 °F] ... $\leq 400$ °C [752 °F].	Máx. 430 °C [800 °F] del final del rango de escala	
Fin de escala $> 400$ °C [752 °F] ... $\leq 600$ °C [1112 °F]	Alcance máximo de la escala	
<b>Esfera</b>		
Graduación de escala	<input type="checkbox"/> Escala simple <input type="checkbox"/> Escala doble	
Color de escala	Escala simple	Negro
	Escala doble	Rojo
		Otros a petición
Material	Aluminio	
<b>Aguja</b>		
Versión	Aguja ajustable	
Color de la aguja	Negro	
Material	Aluminio	

1) Resistente a temperaturas excesivas sólo en zonas no Ex

## Conexión a proceso

<b>Tamaño de rosca</b>	<input type="checkbox"/> Liso, sin rosca <input type="checkbox"/> G ½ B <input type="checkbox"/> ½ NPT <input type="checkbox"/> G ½ hembra <input type="checkbox"/> ½ NPT rosca hembra <input type="checkbox"/> M20 x 1,5 <input type="checkbox"/> M24 x 1,5 hembra Otros a petición	
<b>Material (en contacto con el medio)</b>	<input type="checkbox"/> Acero inoxidable 304 <input type="checkbox"/> Acero inoxidable 316	
<b>Bulbo</b>		
Diámetro	<input type="checkbox"/> ¼ pulg [6,35 mm] <input type="checkbox"/> ⅜ pulg [9,53 mm]	
Material (en contacto con el medio)	Acero inoxidable 304 (opción: acero inoxidable 316)	
<b>Vaina/tubo de protección</b>	<p>En principio, es posible utilizar un termómetro mecánico sin vaina/tubo de protección si las cargas de proceso son mínimas (presión, viscosidad y velocidad de flujo bajas).</p> <p>No obstante, para poder intercambiar el termómetro durante el funcionamiento (por ejemplo, para sustituir el instrumento o calibrarlo) y para garantizar una mejor protección del instrumento de medición y también de la planta y el medio ambiente, es aconsejable utilizar una vaina/un tubo de protección de la amplia cartera de WIKA.</p> <p>→ Véase la Información técnica IN 00.15 para más información sobre el cálculo de la vaina.</p>	
Modelo TW10		→ ver hoja técnica TW 95.10
Modelo TW15		→ ver hoja técnica TW 95.15
Modelo TW20		→ ver hoja técnica TW 95.20
Modelo TW25		→ ver hoja técnica TW 95.25





Conexión a proceso		
Modelo TW30		→ ver hoja técnica TW 95.30
Diseño ScrutonWell®		→ ver hoja técnica SP 05.16

Condiciones de utilización		
Rango de temperatura ambiente (en la caja)	Sin relleno	Relleno
Vidrio plano para instrumentos	-40 ... +212 °F <sup>1)</sup> [-40 ... +100 °C]	-
Mirilla de cristal de seguridad laminado y de policarbonato	-40 ... +160 °F <sup>1)</sup> [-40 ... +70 °C]	<ul style="list-style-type: none"> <li>■ -40 ... +160 °F [-40 ... +70 °C]</li> <li>■ -60 ... +160 °F [-50 ... +70 °C]</li> </ul>
Rango de temperatura de almacenamiento		
Sin líquido amortiguador	-60 ... +160 °F [-50 ... +70 °C]	
Con líquido amortiguador	-50 ... +160 °F [-40 ... +70 °C]	
Buje amortiguado (opción)	-60 ... +160 °F [-50 ... +70 °C]	
<b>Presión máx. admisible en el bulbo</b>	Máx. 25 bar, estática	
<b>Protección IP según IEC/EN 60529</b>	<ul style="list-style-type: none"> <li>■ IP66 (NEMA 4X)</li> <li>■ IP67</li> <li>■ IP68 (inmersión permanente hasta 5 m)</li> </ul>	
<b>Longitud de montaje L<sub>1</sub></b>	2,5 ... 39 pulg [63 ... 1.000 mm] Otras longitudes > 39" [1.000 mm], a petición La longitud mínima / máxima depende del rango de medición y del diámetro	

1) A temperaturas ambiente < 32 °F [0 °C] el sistema de medición y la mirilla pueden empañarse y, eventualmente, congelarse.

## Homologaciones

### Homologaciones opcionales

Logo	Descripción	País
	<b>Declaración de conformidad UE</b> Directiva ATEX Zonas potencialmente explosivas - Ex h Zona 1, gas II 2G Ex h IIC T6 ... T1 Gb X Zona 20, polvo II 2D Ex h IIIC T85 ... T450 °C Db X	Unión Europea
	<b>KazInMetr</b> Metrología, técnica de medición	Kazajistán
-	<b>MTSCHS</b> Autorización para la puesta en servicio	Kazajistán
	<b>Uzstandard</b> Metrología, técnica de medición	Uzbekistán
-	<b>CRN</b> Seguridad (p. ej. seguridad eléctrica, sobrepresión, etc.)	Canadá
	<b>DNV GL (opcional)</b> Homologación de tipo para la industria náutica - Diámetro nominal: 3" [80 mm], 4" [100 mm] - Amortiguación: Con líquido amortiguador - Longitud máxima de montaje: 500 mm  Clasificación de uso: Humedad DNVGL-CG-0339, sección 3, clase B Niebla salina DNVGL-CG-0339, sección 3, clase D Vibración DNVGL-CG-0339, sección 3, clase B  Es obligatorio el uso de una vaina/un tubo de protección.	Internacional

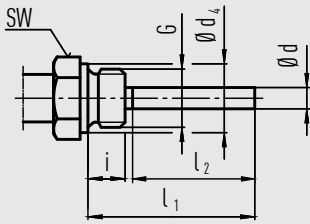
### Certificados (opción)

Certificados	
<b>Certificados</b>	<ul style="list-style-type: none"> <li>■ 2.2 Certificado de prueba</li> <li>■ 3.1 Certificado de inspección</li> </ul>

Para homologaciones y certificaciones, véase el sitio web

## Diseño de conexión

### Diseño estándar (conexión fija, rosca macho)

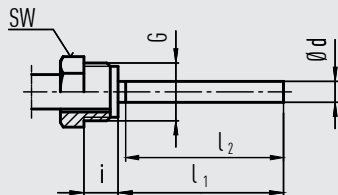


Conexión fija: ¼ NPT, ½ NPT, G ¼ B, G ½ B  
 Longitud de inserción estándar  $l_1 = 2,5, 4, 6, 9, 12, 15, 18, 24$  pulg [63,5, 101,6, 152,4, 228,6, 304,8, 381, 457,2, 609,6].  
 Recomendación: para aplicaciones con vibraciones

Diámetro nominal	Conexión a proceso	Dimensiones en pulg. [mm]			
DN en " [mm]	G	i	SW	d₄	Ø d
3, 4, 5, 6 [80, 100, 127, 160]	G ½ B	0,55 [14]	1,06 [27]	1,02 [26]	■ ¼ [6,35] ■ ⅜ [9,53]
	½ NPT	0,75 [19]	0,87 [22]	-	■ ¼ [6,35] ■ ⅜ [9,53]

No apto para uso con tubo de protección de 6,2 mm de diámetro interior [0,24 pulg] (Tubo de 8 x 0,9 mm [0,32 x 0,04 pulg]), 8,2 mm [0,32 pulg de diámetro interior] (Tubo de 10 x 0,9 mm [0,39 x 0,04 pulg]) y 10,2 mm [0,4 pulg de diámetro interior] (Tubo de 12 x 0,9 mm [0,47 x 0,04 pulg]).

### Forma 2, conexión giratoria

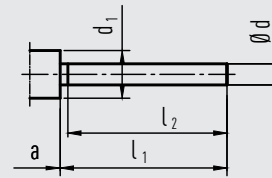


3073050.06

Longitud de inserción estándar  $l_1 = 76,2, 127, 177,8, 228,6$  mm [3, 5, 7, 9 pulg]  
 Conexión a proceso no sellada, usar con vaina.

Diámetro nominal	Conexión a proceso	Dimensiones en pulg. [mm]		
DN en " [mm]	G	i	SW	Ø d
3, 4, 5, 6 [80, 100, 127, 160]	G ½ B	0,79 [20]	1,06 [27]	■ ¼ [6,35] ■ ⅜ [9,53]

### Forma 1, conexión lisa (sin rosca)

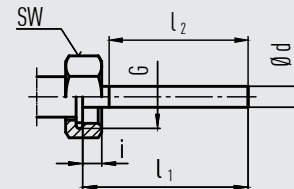


3073050.06

Longitud de inserción estándar  $l_1 = 152,4, 177,8, 228,6, 279,4$  mm [6, 7, 9, 11 pulg]  
 Base para forma 4, racor deslizante

Diámetro nominal	Dimensiones en pulg. [mm]			
DN en " [mm]	d₁	Ø d	a en axial	a en caja giratoria y orientable
3, 4, 5, 6 [80, 100, 127, 160]	0,71 [18]	0,31 [7,87]	0,59 [15]	0,98 [25]

### Forma 3, tuerca loca

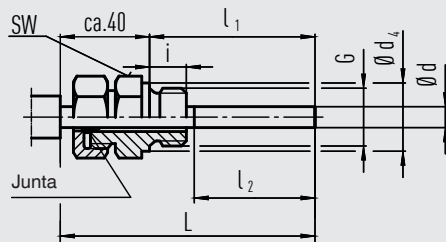


3073050.06

Longitud de inserción estándar  $l_1 = 101,6, 127, 177,8, 228,6, 254$  mm [4, 5, 7, 9, 10 pulg]

Diámetro nominal	Conexión a proceso	Dimensiones en pulg. [mm]		
DN en " [mm]	G	i	SW	Ø d
3, 4, 5, 6 [80, 100, 127, 160]	G ½ B	0,33 [8,5]	8,5 [215]	■ ¼ [6,35] ■ ⅜ [9,53]
	M24 x 1,5	0,53 [13,5]	13,5 [342]	■ ¼ [6,35] ■ ⅜ [9,53]

### Forma 4, racor deslizante (deslizable sobre bulbo)

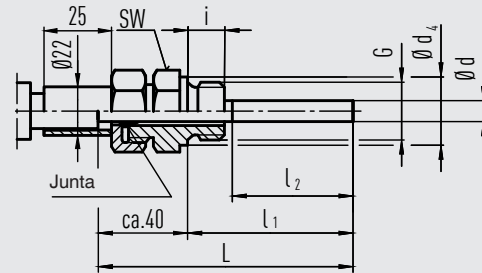


Longitud de inserción  $l_1 = 63,5, 101,6, 152,4, 177,8, 254$  mm  
[2,5, 4, 6, 7, 10 pulg]

Longitud  $L = l_1 + 40$  mm [1.58 pulg]

Diámetro nominal	Conexión a proceso	Dimensiones en pulg.[mm]			
		i	SW	d <sub>4</sub>	Ø d
DN en " [mm]	G				
3, 4, 5, 6 [80, 100, 127, 160]	G ½ B	0,55 [14]	1,06 [27]	1,02 [26]	■ ¼ [6,35] ■ ⅜ [9,53]
	½ NPT	0,75 [19]	0,87 [22]	-	■ ¼ [6,35] ■ ⅜ [9,53]

### Forma 4.1, racor deslizante (deslizable sobre bulbo)



Longitud de inserción  $l_1 = 63,5, 101,6, 152,4, 177,8, 254$  mm  
[2,5, 4, 6, 7, 10 pulg]

Longitud  $L = l_1 + 40$  mm [1.58 pulg]

Diámetro nominal	Conexión a proceso	Dimensiones en pulg [mm]			
		i	SW	d <sub>4</sub>	Ø d
DN en " [mm]	G				
3, 4, 5, 6 [80, 100, 127, 160]	G ½ B	0,55 [14]	1,06 [27]	1,02 [26]	■ ¼ [6,35] ■ ⅜ [9,53]
	½ NPT	0,75 [19]	0,87 [22]	-	■ ¼ [6,35] ■ ⅜ [9,53]

#### Leyenda:

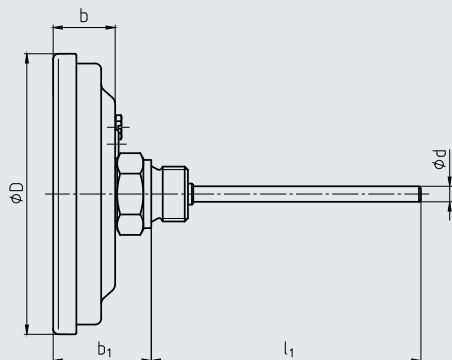
- G Rosca macho
- i Longitud de la rosca (incluyendo el borde)
- a Distancia a la caja/articulación
- Ø d<sub>4</sub> Diámetro del resalte de obturación
- SW Ancho de llave
- Ø d Diámetro del bulbo
- l<sub>1</sub> Longitud de montaje
- l<sub>2</sub> Longitud activa



# Dimensiones en pulg.[mm]

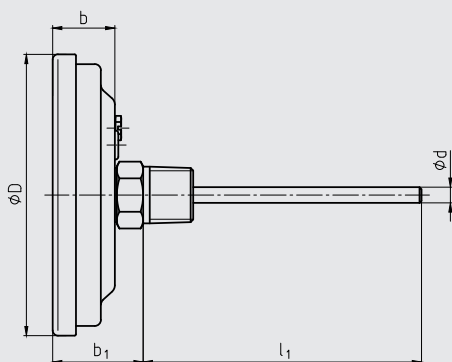
## Conexión dorsal (axial)

Rosca G



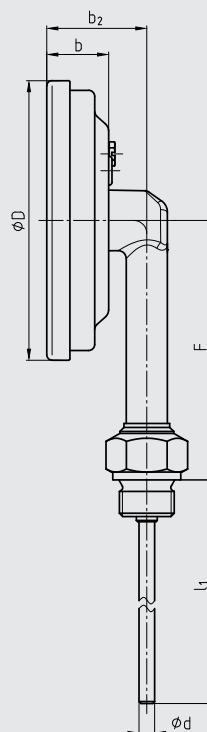
14183333.01

Rosca NPT

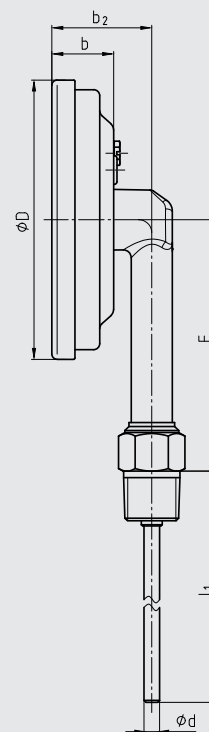


## Conexión inferior (radial)

Rosca G



Rosca NPT

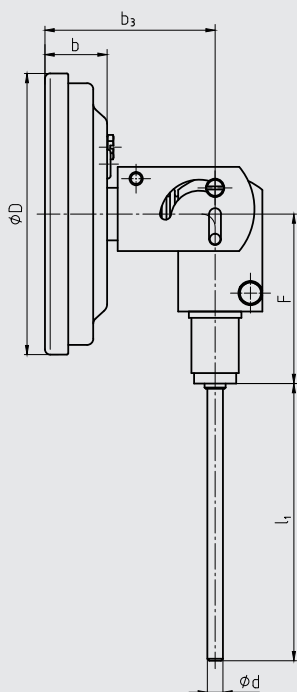


14183334.02

Diámetro nominal DN en " [mm]	Dimensiones en pulg.[mm]							
	Ø D	Ø d	b	b <sub>1</sub> <sup>1)</sup>		b <sub>2</sub>	F	
				Rosca G	Rosca NPT		Rosca G	Rosca NPT
<b>3 [80]</b>	3,27 [83]	■ ¼ [6,35] ■ ⅜ [9,53]	0,91 [23]	1,73 [44]	1,46 [37]	1,5 [38]	3,47 [88]	3,31 [84]
<b>4 [100]</b>	4,21 [107]	■ ¼ [6,35] ■ ⅜ [9,53]	0,95 [24]	1,77 [45]	1,5 [38]	1,54 [39]	3,94 [100]	3,74 [95]
<b>5 [127]</b>	5,28 [134]	■ ¼ [6,35] ■ ⅜ [9,53]	0,91 [23]	1,73 [44]	1,46 [37]	1,5 [38]	5,12 [113]	4,29 [109]
<b>6 [160]</b>	6,58 [167]	■ ¼ [6,35] ■ ⅜ [9,53]	0,95 [24]	1,77 [45]	1,5 [38]	1,54 [39]	5,12 [130]	4,92 [125]

1) Con rangos de escala ≥ 0 ... 300 °C las dimensiones aumentan en 40 mm [1,58 pulg]

## Conexión dorsal, giratoria y orientable



14183335.02

Diámetro nominal	Dimensiones en pulg.[mm]				
DN en " [mm]	Ø D	Ø d	b	b <sub>3</sub>	F
3 [80]	3,27 [83]	■ 1/4	0,91 [23]	2,52 [64]	2,64 [67]
		■ 3/8			
4 [100]	4,21 [107]	■ 1/4	0,95 [24]	2,56 [65]	2,64 [67]
		■ 3/8			
5 [127]	5,28 [134]	■ 1/4	0,91 [23]	2,52 [64]	2,64 [67]
		■ 3/8			
6 [160]	6,58 [167]	■ 1/4	0,95 [24]	2,56 [65]	2,64 [67]
		■ 3/8			

### Información para pedidos

Modelo / Posición de conexión / Forma de conexión / Unidad / Rango de escala /  
 Conexión al proceso / Diámetro bulbo / Longitud de montaje l<sub>1</sub> / Homologaciones /  
 Certificados / Opciones

© 10/2018 WIKA Alexander Wiegand SE & Co. KG, reservados todos los derechos.

Los datos técnicos descritos en este documento corresponden al estado actual de la técnica en el momento de la publicación.

Nos reservamos el derecho de modificar los datos técnicos y materiales.

En caso de interpretación diferente de las instrucciones de uso traducidas y de la hoja técnica en inglés, prevalecerá la redacción inglesa.

