

# Bimetallthermometer

## Prozessausführung nach EN 13190

### Typ TG54

WIKA-Datenblatt TM 54.02



Weitere Zulassungen  
siehe Seite 9

#### Anwendungen

- Allgemeine Prozessinstrumentierung in der Chemie und Petrochemie, Öl und Gas, Energieerzeugung und Wasser-/Abwasserwirtschaft
- Temperaturmessung in rauer und aggressiver Umgebung
- Für Anwendungen mit hohen Vibrationen geeignet

#### Leistungsmerkmale

- Nenngrößen 63, 80, 100, 160 mm [2,5, 3, 4, 6"]
- Robustes, hermetisch abgedichtetes Gehäuse
- Externes Rücksetzen zur Einstellung der Referenztemperatur
- Geprägtes Zifferblatt (Anti-Parallaxe) für einfache Ablesbarkeit
- Dreh- und schwenkbare Ausführung erlaubt optimale Prozessanbindung



Abb. links: Anschlusslage rückseitig (axial)  
Abb. rechts: Anschlusslage rückseitig, dreh- und schwenkbar

Konfigurator

Standard-  
artikel

#### Beschreibung

Das Bimetallthermometer Typ TG54 ist gemäß der Norm EN 13190 entwickelt und gefertigt. Das Thermometer erfüllt die hohen Anforderungen der Prozessindustrie.

Vor allem in der Chemie und Petrochemie, Öl- und Gasindustrie sowie der Energietechnik und Schiffsindustrie wird das aus CrNi-Stahl gefertigte Temperaturmessgerät erfolgreich eingesetzt. Das robuste, hermetisch abgedichtete Gehäuse in Schutzart IP65 erlaubt den Einsatz bei rauen Außenbedingungen und hohen Vibrationen.

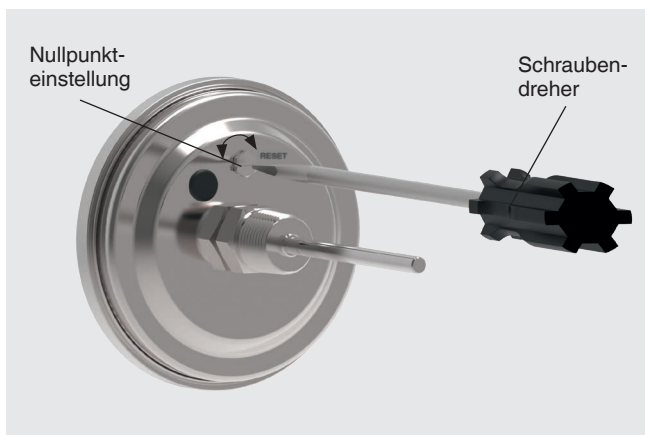
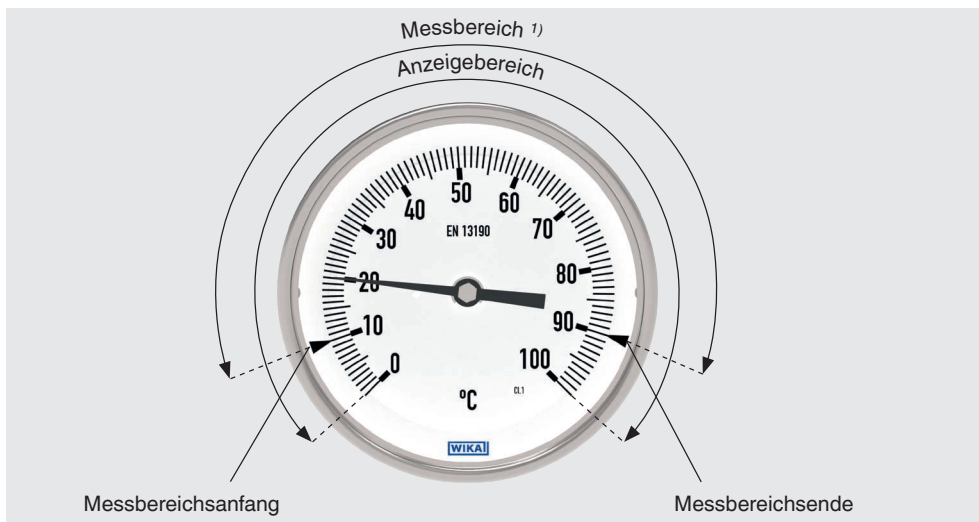
Durch die Anzahl von vier unterschiedlichen Nenngrößen ist eine optimale Anpassung an vorhandene Platz- und Einbauverhältnisse möglich.

An einer leicht zugänglichen Stelle auf der Gehäuserückseite kann der Nullpunkt einfach korrigiert werden.

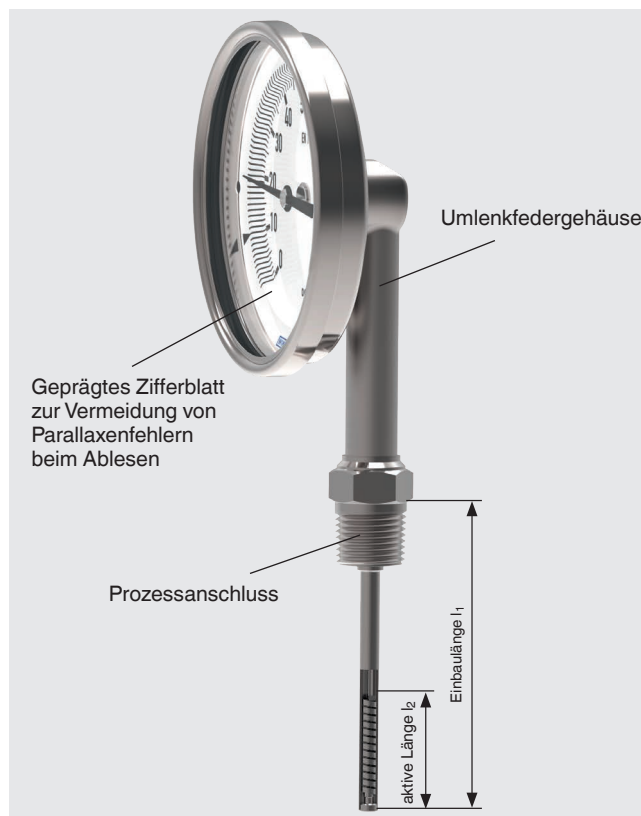
Das Typ TG54 erfüllt hohe Anforderungen an die Beständigkeit gegenüber aggressiven Messstoffen. Optional kann das Gehäuse, Tauchschaft und Prozessanschluss aus 316L gefertigt werden.

# Technische Daten

## Detaildarstellungen



1) Nur im Messbereich wird die aufgedruckte Genauigkeitsklasse (Klasse 1 oder 2) garantiert.



Basisinformation	
<b>Norm</b>	EN 13190
<b>Nenngröße</b>	<ul style="list-style-type: none"> <li>■ 63 mm [2,5"]</li> <li>■ 80 mm [3"]</li> <li>■ 100 mm [4"]</li> <li>■ 160 mm [6"]</li> </ul>
<b>Sichtscheibe</b>	<ul style="list-style-type: none"> <li>■ Instrumentenflachglas</li> <li>■ Mehrschichten-Sicherheitsglas</li> <li>■ Polycarbonat (bruchsicher)</li> </ul>
<b>Anschlusslage</b>	<ul style="list-style-type: none"> <li>■ Rückseitig (axial)</li> <li>■ Unten (radial)</li> <li>■ Rückseitig, dreh- und schwenkbar</li> </ul>
<b>Anschlussbauform</b>	→ Zeichnungen siehe Seite 10
S	Standard (Gewindeanschluss, fest)
1	Anschluss glatt (ohne Gewinde)
2	Anschluss drehbar
3	Überwurfmutter
4	Klemmverschraubung (verschiebbar auf Tauchschaft)
4.1	Klemmverschraubung mit Stützrohr verschiebbar auf Tauchschaft
<b>Ausführungen</b>	<ul style="list-style-type: none"> <li>■ Standardausführung</li> <li>■ Öl- und fettfreie Ausführung</li> <li>■ Silikonölfreie Ausführung</li> </ul>
<b>Dämpfung, Gehäusefüllung</b>	<ul style="list-style-type: none"> <li>■ Ohne</li> <li>■ Mit Silikonöl-Gehäusefüllung, bis max. 250 °C [482 °F] (am Fühler)</li> </ul>
<b>Werkstoff (in Kontakt mit der Umgebung)</b>	
Gehäuse, Ring	<ul style="list-style-type: none"> <li>■ CrNi-Stahl 304</li> <li>■ CrNi-Stahl 316</li> </ul>
Umlenkfedergehäuse (nur bei Anschlusslage unten)	<ul style="list-style-type: none"> <li>■ CrNi-Stahl 304</li> <li>■ CrNi-Stahl 316</li> </ul>

Messelement	
<b>Art des Messelementes</b>	Bimetallwendel
<b>Nenngebrauchsbereich</b>	
Dauerbelastung (1 Jahr)	Messbereich (EN 13190)
Kurzzeitig (max. 24 h)	→ Siehe Tabelle „Weitere Angaben zu: Anzeigebereich“

Genauigkeitsangaben	
<b>Genauigkeit</b>	Klasse 1 nach EN 13190
<b>Anzeige Korrektur (Option)</b>	Auf Gehäuserückseite, extern nur bei dreh- und schwenkbar

Anzeigebereich in °C	Messbereich <sup>1)</sup> in °C	Skalenteilungs- wert in °C
-70 ... +70	-50 ... +50	2
-70 ... +30	-60 ... +20	1
-60 ... +50	-50 ... +40	1
-50 ... +50	-40 ... +40	1
-50 ... +100	-30 ... +80	2
-50 ... +200	-20 ... +170	5
-50 ... +300	0 ... 250	5
-50 ... +400	0 ... 350	5
-50 ... +500	0 ... 450	10
-40 ... +40	-30 ... +30	1
-40 ... +60	-30 ... +50	1
-40 ... +80	-20 ... +60	2
-40 ... +160	-20 ... +140	2
-30 ... +30	-20 ... +20	1
-30 ... +50	-20 ... +40	1
-30 ... +70	-20 ... +60	1
-20 ... +40	-10 ... +30	1
-20 ... +60	-10 ... +50	1
-20 ... +80	-10 ... +70	1
-20 ... +100	0 ... 80	2
-20 ... +120	0 ... 100	2
-20 ... +140	0 ... 120	2
-10 ... +50	0 ... 40	1
0 ... 60	10 ... 50	1
0 ... 80	10 ... 70	1
0 ... 100	10 ... 90	1
0 ... 120	10 ... 110	2
0 ... 160	20 ... 140	2
0 ... 200	20 ... 180	2
0 ... 250	30 ... 220	5
0 ... 300	30 ... 270	5
0 ... 400	50 ... 350	5
0 ... 500	50 ... 450	5
0 ... 600	100 ... 500	5

Anzeigebereich in °F	Messbereich <sup>1)</sup> in °F	Skalenteilungs- wert in °F
-100 ... +150	-70 ... +120	5
-80 ... +120	-40 ... +100	2
-80 ... +240	-50 ... +210	5
-40 ... +120	-20 ... +100	2
0 ... 140	20 ... 120	2
0 ... 200	20 ... 180	2
0 ... 250	30 ... 220	5
30 ... 300	60 ... 270	2
30 ... 400	80 ... 350	5
50 ... 400	100 ... 350	5
100 ... 800	200 ... 700	10
150 ... 750	200 ... 700	5
200 ... 1.000	300 ... 900	10

1) Der Messbereich ist durch zwei Dreieckmarkierungen auf dem Zifferblatt begrenzt. Innerhalb dieses Bereiches gilt nach EN 13190 die genannte Fehlergrenze.

Weitere Angaben zu: Anzeigebereich		
Einheit	<ul style="list-style-type: none"> <li>■ °C</li> <li>■ °F</li> <li>■ °C/°F (Doppelskale)</li> <li>■ °F/°C (Doppelskale)</li> </ul>	
<b>Übertemperaturfestigkeit <sup>1)</sup></b>		
Anzeigebereichsendwert ≥ 50 °C [120 °F] ... ≤ 120 °C [250 °F]	+ 100 % überlastsicher bezogen auf Anzeigebereichsendwert	
Anzeigebereichsendwert > 120 °C [250 °F] ... ≤ 200 °C [400 °F]	+ 50 % überlastsicher bezogen auf Anzeigebereichsendwert	
Anzeigebereichsendwert > 280 °C [536 °F] ... ≤ 400 °C [752 °F]	Max. 430 °C [800 °F] vom Anzeigebereichsendwert	
Anzeigebereichsendwert > 400 °C [752 °F] ... ≤ 600 °C [1112 °F]	Max. Anzeigebereichsendwert	
<b>Zifferblatt</b>		
Skalenteilung	<ul style="list-style-type: none"> <li>■ Einfachskale</li> <li>■ Doppelskale</li> </ul>	
Skalenfarbe	Einfachskale	Schwarz
	Doppelskale	Rot
		→ Weitere auf Anfrage
Werkstoff	Aluminium	
<b>Zeiger</b>		
Ausführung	Verstellzeiger	
Zeigerfarbe	Schwarz	
Werkstoff	Aluminium	

1) Übertemperaturfestigkeit nur im Nicht-Ex-Bereich

Prozessanschluss	
Gewindegröße	<ul style="list-style-type: none"> <li>■ Glatt, ohne Gewinde</li> <li>■ G ½ B</li> <li>■ ½ NPT</li> <li>■ G ½ B innen</li> <li>■ ½ NPT innen</li> <li>■ M20 x 1,5</li> <li>■ M24 x 1,5 innen</li> </ul> <p>→ Weitere auf Anfrage</p>
Werkstoff (messstoffberührt)	<ul style="list-style-type: none"> <li>■ CrNi-Stahl 304</li> <li>■ CrNi-Stahl 316</li> </ul>
<b>Tauchschaft</b>	
Durchmesser	<ul style="list-style-type: none"> <li>■ 6 mm [0,24 in]</li> <li>■ 8 mm [0,31 in]</li> </ul>
Werkstoff (messstoffberührt)	<ul style="list-style-type: none"> <li>■ CrNi-Stahl 304</li> <li>■ CrNi-Stahl 316</li> </ul>
<b>Schutzrohr</b>	<p>Grundsätzlich ist der Betrieb eines mechanischen Thermometers ohne Schutzrohr bei geringen prozessseitigen Belastungen (geringer Druck, niedrige Viskosität und geringe Fließgeschwindigkeiten) möglich.</p> <p>Um jedoch einen Austausch des Thermometers während des laufenden Betriebes zu ermöglichen (z. B. Gerätetausch oder Kalibrierung) und einen erhöhten Schutz des Messgerätes sowie der Anlage und Umwelt sicherzustellen, wird zur Verwendung eines Schutzrohres aus dem umfangreichen WIKA-Portfolio geraten.</p> <p>→ Weitere Informationen zur Berechnung des Schutzrohres siehe Technische Information IN 00.15.</p>

Prozessanschluss		
Typ TW10		→ siehe Datenblatt TW 95.10
Typ TW15		→ siehe Datenblatt TW 95.15
Typ TW25		→ siehe Datenblatt TW 95.25
Typ TW45		→ siehe Datenblatt TW 95.45
Typ TW50		→ siehe Datenblatt TW 95.50
Typ TW55		→ siehe Datenblatt TW 95.55
→ Sonderschutzrohre auf Anfrage		

Einsatzbedingungen		
Umgebungstemperaturbereich (am Gehäuse)	Ungefüllt	Gefüllt
Instrumentenflachglas	-40 ... +100 °C <sup>1)</sup> [-40 ... +212 °F]	<ul style="list-style-type: none"> <li>■ -40 ... +70 °C [-40 ... +160 °F]</li> <li>■ -50 ... +70 °C [-60 ... +160 °F]</li> </ul>
Mehrschichten- und Polycarbonatsichtscheibe	-40 ... +70 °C <sup>1)</sup> [-40 ... +160 °F]	<ul style="list-style-type: none"> <li>■ -40 ... +70 °C [-40 ... +160 °F]</li> <li>■ -50 ... +70 °C [-60 ... +160 °F]</li> </ul>
Lagertemperaturbereich		
Ohne Flüssigkeitsdämpfung	-50 ... +70 °C [-60 ... +160 °F]	
Mit Flüssigkeitsdämpfung	-40 ... +70 °C [-40 ... +160 °F]	
<b>Max. Betriebsdruck am Tauchschaft</b>	Max. 25 bar, statisch	
<b>Schutzart (IP-Code) nach IEC/EN 60529</b>	<ul style="list-style-type: none"> <li>■ IP65</li> <li>■ IP66</li> <li>■ IP67</li> <li>■ IP68 (dauerhaftes Untertauchen bis 5 m [16,4 ft])</li> </ul>	
<b>Einbaulänge L<sub>1</sub></b>	63 ... 1.000 mm [2,5 ... 39 in]	
	Minimale/maximale Länge ist vom Messbereich und Durchmesser abhängig → Siehe Tabelle Seite 7	

1) Bei Umgebungstemperaturen < 0 °C [< 32 °F] kann das Messsystem und die Sichtscheibe beschlagen und ggf. vereisen.

Mindesteinbaulänge in mm [in]						
Anzeigebereich in °C	Anschlusslage					
	Rückseitig		Unten		Rückseitig, dreh- und schwenkbar	
	Ø 6	Ø 8	Ø 6	Ø 8	Ø 6	Ø 8
-70 ... +70	80 [3,15]	63 [2,48]	80 [3,15]	80 [3,15]	80 [3,15]	80 [3,15]
-70 ... +30	90 [3,54]	80 [3,15]	100 [3,94]	90 [3,54]	100 [3,94]	90 [3,54]
-60 ... +50	90 [3,54]	80 [3,15]	100 [3,94]	90 [3,54]	100 [3,94]	90 [3,54]
-50 ... +50	90 [3,54]	80 [3,15]	90 [3,54]	80 [3,15]	90 [3,54]	80 [3,15]
-50 ... +100	80 [3,15]	63 [2,48]	90 [3,54]	80 [3,15]	90 [3,54]	80 [3,15]
-50 ... +200	80 [3,15]	80 [3,15]	90 [3,54]	80 [3,15]	90 [3,54]	80 [3,15]
-50 ... +300	125 [4,92]	125 [4,92]	125 [4,92]	125 [4,92]	125 [4,92]	125 [4,92]
-50 ... +400	125 [4,92]	125 [4,92]	125 [4,92]	125 [4,92]	125 [4,92]	125 [4,92]
-50 ... +500	125 [4,92]	125 [4,92]	125 [4,92]	125 [4,92]	125 [4,92]	125 [4,92]
-40 ... +40	100 [3,94]	90 [3,54]	125 [4,92]	100 [3,94]	125 [4,92]	100 [3,94]
-40 ... +60	90 [3,54]	80 [3,15]	90 [3,54]	80 [3,15]	90 [3,54]	80 [3,15]
-40 ... +80	90 [3,54]	80 [3,15]	90 [3,54]	80 [3,15]	90 [3,54]	80 [3,15]
-40 ... +160	80 [3,15]	63 [2,48]	80 [3,15]	63 [2,48]	80 [3,15]	63 [2,48]
-30 ... +30	125 [4,92]	100 [3,94]	125 [4,92]	125 [4,92]	125 [4,92]	125 [4,92]
-30 ... +50	90 [3,54]	80 [3,15]	100 [3,94]	90 [3,54]	100 [3,94]	90 [3,54]
-30 ... +70	90 [3,54]	80 [3,15]	100 [3,94]	90 [3,54]	100 [3,94]	90 [3,54]
-20 ... +40	125 [4,92]	90 [3,54]	125 [4,92]	100 [3,94]	125 [4,92]	100 [3,94]
-20 ... +60	90 [3,54]	80 [3,15]	100 [3,94]	90 [3,54]	100 [3,94]	90 [3,54]
-20 ... +80	80 [3,15]	80 [3,15]	90 [3,54]	80 [3,15]	90 [3,54]	80 [3,15]
-20 ... +100	80 [3,15]	63 [2,48]	80 [3,15]	80 [3,15]	80 [3,15]	80 [3,15]
-20 ... +120	80 [3,15]	63 [2,48]	80 [3,15]	80 [3,15]	80 [3,15]	80 [3,15]
-20 ... +140	80 [3,15]	63 [2,48]	80 [3,15]	80 [3,15]	80 [3,15]	80 [3,15]
-10 ... +50	125 [4,92]	90 [3,54]	125 [4,92]	100 [3,94]	125 [4,92]	100 [3,94]
0 ... 60	125 [4,92]	90 [3,54]	125 [4,92]	100 [3,94]	125 [4,92]	100 [3,94]
0 ... 80	90 [3,54]	80 [3,15]	100 [3,94]	90 [3,54]	100 [3,94]	90 [3,54]
0 ... 100	80 [3,15]	63 [2,48]	100 [3,94]	80 [3,15]	100 [3,94]	80 [3,15]
0 ... 120	80 [3,15]	63 [2,48]	80 [3,15]	80 [3,15]	80 [3,15]	80 [3,15]
0 ... 160	63 [2,48]	63 [2,48]	80 [3,15]	63 [2,48]	80 [3,15]	63 [2,48]
0 ... 200	63 [2,48]	63 [2,48]	63 [2,48]	63 [2,48]	63 [2,48]	63 [2,48]
0 ... 250	80 [3,15]	80 [3,15]	90 [3,54]	80 [3,15]	90 [3,54]	80 [3,15]
0 ... 300	125 [4,92]	125 [4,92]	125 [4,92]	125 [4,92]	125 [4,92]	125 [4,92]
0 ... 400	125 [4,92]	125 [4,92]	125 [4,92]	125 [4,92]	125 [4,92]	125 [4,92]
0 ... 500	125 [4,92]	125 [4,92]	125 [4,92]	125 [4,92]	125 [4,92]	125 [4,92]
0 ... 600	125 [4,92]	125 [4,92]	125 [4,92]	125 [4,92]	125 [4,92]	125 [4,92]

Hinweise:

- Optional mit 2. Skale °C/°F oder °F/°C
- Die Mindesteinbaulängen 100 mm [3,94 in] und 125 mm [4,92 in] sind gültig für ≤ 15 Stück pro Bestellung.  
Bei größerer Stückzahl (> 15 Stück) kann abweichend zur Standard-Mindesteinbaulänge eine andere Länge angefragt werden.

Mindesteinbaulänge in mm [in]						
Anzeigebereich in °F	Anschlusslage					
	Rückseitig		Unten		Rückseitig, dreh- und schwenkbar	
	Ø 6	Ø 8	Ø 6	Ø 8	Ø 6	Ø 8
-100 ... +150	90 [3,54]	80 [3,15]	90 [3,54]	90 [3,54]	90 [3,54]	90 [3,54]
-80 ... +120	90 [3,54]	80 [3,15]	100 [3,94]	90 [3,54]	100 [3,94]	90 [3,54]
-80 ... +240	90 [3,54]	80 [3,15]	90 [3,54]	80 [3,15]	90 [3,54]	80 [3,15]
-40 ... +120	100 [3,94]	90 [3,54]	125 [4,92]	100 [3,94]	125 [4,92]	100 [3,94]
0 ... 140	90 [3,54]	80 [3,15]	100 [3,94]	90 [3,54]	100 [3,94]	90 [3,54]
0 ... 200	125 [4,92]	125 [4,92]	125 [4,92]	125 [4,92]	125 [4,92]	125 [4,92]
0 ... 250	80 [3,15]	63 [2,48]	80 [3,15]	80 [3,15]	80 [3,15]	80 [3,15]
30 ... 300	80 [3,15]	63 [2,48]	80 [3,15]	80 [3,15]	80 [3,15]	80 [3,15]
30 ... 400	63 [2,48]	63 [2,48]	63 [2,48]	63 [2,48]	63 [2,48]	63 [2,48]
50 ... 400	63 [2,48]	63 [2,48]	63 [2,48]	63 [2,48]	63 [2,48]	63 [2,48]
100 ... 800	125 [4,92]	125 [4,92]	125 [4,92]	125 [4,92]	125 [4,92]	125 [4,92]
150 ... 750	125 [4,92]	125 [4,92]	125 [4,92]	125 [4,92]	125 [4,92]	125 [4,92]
200 ... 1.000	125 [4,92]	125 [4,92]	125 [4,92]	125 [4,92]	125 [4,92]	125 [4,92]

Hinweise:

- Optional mit 2. Skale °C/°F oder °F/°C
- Die Mindesteinbaulängen 100 mm [3,94 in] und 125 mm [4,92 in] sind gültig für ≤ 15 Stück pro Bestellung.  
Bei größerer Stückzahl (> 15 Stück) kann abweichend zur Standard-Mindesteinbaulänge eine andere Länge angefragt werden.



# Zulassungen

## Optionale Zulassungen

Logo	Beschreibung	Land
	<b>EU-Konformitätserklärung</b> ATEX-Richtlinie Explosionsgefährdete Bereiche - Ex h Zone 1 Gas II 2G Ex h IIC T6 ... T1 Gb X Zone 20 Staub II 2D Ex h IIIC T85 ... T450 °C Db X	Europäische Union
	<b>KazInMetr</b> Metrologie, Messtechnik	Kasachstan
-	<b>MTSCHS</b> Genehmigung zur Inbetriebnahme	Kasachstan
	<b>Uzstandard</b> Metrologie, Messtechnik	Usbekistan
-	<b>CRN</b> Sicherheit (z. B. elektr. Sicherheit, Überdruck, ...)	Kanada
	<b>DNV GL</b> Typzulassung für die Schiffsindustrie - Nenngröße: 63 mm [2,5"], 80 mm [3"], 100 mm [4"] - Dämpfung: mit Flüssigkeitsdämpfung - Maximale Einbaulänge: 500 mm [19,69 in]  Einsatzklassifizierung: Feuchte DNVGL-CG-0339, Section 3, Class B Salznebel DNVGL-CG-0339, Section 3, Class D Vibration DNVGL-CG-0339, Section 3, Class B  Verwendung eines Schutzrohres zwingend notwendig.	International

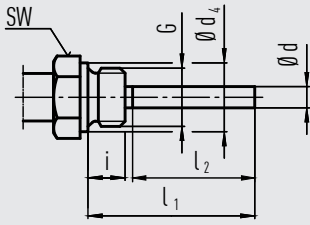
## Zertifikate/Zeugnisse (Option)

Zertifikate/Zeugnisse	
<b>Zeugnisse</b>	<ul style="list-style-type: none"> <li>■ 2.2-Werkszeugnis</li> <li>■ 3.1-Abnahmeprüfzeugnis mit 3 Prüfpunkten (optional mit 5 Prüfpunkten)</li> </ul>

Zulassungen und Zertifikate siehe Internetseite

# Anschlussbauformen

## Bauform Standard (Gewindeanschluss, fest)



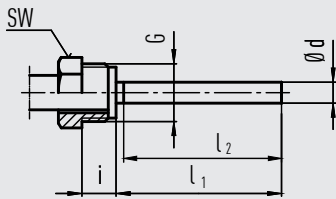
Standard-Einbaulänge  $l_1 = 100, 160, 200, 250$  mm  
 [3,94, 6,3, 7,87, 9,84 in]

Empfehlung: Für Anwendungen bei prozessseitigen Vibrationen

Nenngröße	Prozessanschluss	Abmessungen in mm [in]			
NG in mm [in]	G	i	SW	$d_4$	$\varnothing d$
63, 80, 100, 160 [2,5, 3, 4, 6]	G ½ B	14 [0,55]	27 [1,06]	26 [1,02]	■ 6 [0,24] ■ 8 [0,32]
	½ NPT	19 [0,75]	22 [0,87]	-	■ 6 [0,24] ■ 8 [0,32]

Nicht für die Verwendung mit Schutzrohrinnendurchmesser 6,2 mm [0,24 in] (Rohr 8 x 0,9 mm [0,32 x 0,04 in]),  $\varnothing 8,2$  mm [0,32 in] (Rohr 10 x 0,9 mm [0,39 x 0,04 in]) und 10,2 mm [0,4 in] (Rohr 12 x 0,9 mm [0,47 x 0,04 in]) geeignet.

## Bauform 2, Anschluss drehbar



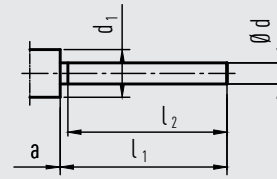
3073050.06

Standard-Einbaulänge  $l_1 = 140, 180, 230$  mm  
 [5,51, 7,09, 9,06 in]

Nicht dichtender Prozessanschluss, daher mit Schutzrohr verwenden.

Nenngröße	Prozessanschluss	Abmessungen in mm [in]			
NG in mm [in]	G	i	SW	$\varnothing d$	
63, 80, 100, 160 [2,5, 3, 4, 6]	G ½ B	20 [0,79]	27 [1,06]	■ 6 [0,24] ■ 8 [0,32]	
	M18 x 1,5	17 [0,67]	22 [0,87]	■ 6 [0,24] ■ 8 [0,32]	

## Bauform 1, Anschluss glatt (ohne Gewinde)



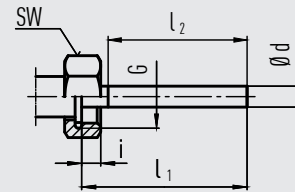
3073050.06

Standard-Einbaulänge  $l_1 = 100, 140, 160, 200, 240, 290$  mm  
 [3,94, 5,51, 6,3, 7,87, 9,5, 11,42 in]

Basis für Bauform 4, Klemmverschraubung

Nenngröße	Abmessungen in mm [in]			
NG in mm [in]	$d_1$	$\varnothing d$	a bei axial	a bei dreh- und schwenkbar
18 [0,82]	18 [0,82]	8 [0,32]	28 [1,1]	30 [1,18]

## Bauform 3, Überwurfmutter

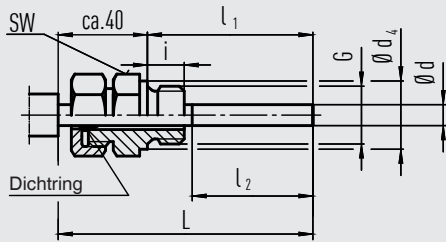


3073050.06

Standard-Einbaulänge  $l_1 = 126, 186, 226, 276$  mm  
 [4,96, 7,32, 8,9, 10,87 in]

Nenngröße	Prozessanschluss	Abmessungen in mm [in]		
NG in mm [in]	G	i	SW	$\varnothing d$
63, 80, 100, 160 [2,5, 3, 4, 6]	G ½ B	8,5 [0,34]	27 [1,06]	■ 6 [0,24] ■ 8 [0,32]
	M24 x 1,5	13,5 [0,53]	32 [1,26]	■ 6 [0,24] ■ 8 [0,32]

**Bauform 4, Klemmverschraubung (verschiebbar auf Tauchschaft)**



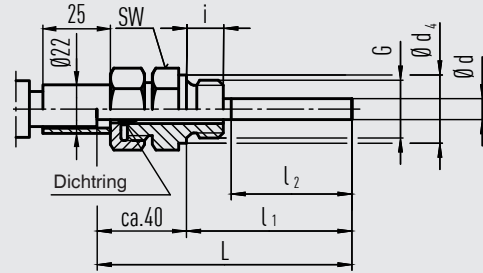
Einbaulänge  $l_1$  = variabel  
 Länge  $L = l_1 + 40$  mm [1,58 in]

Nenngröße	Prozessanschluss	Abmessungen in mm [in]				
		NG in mm ["]	G	i	SW	$d_4$
63, 80, 100, 160 [2,5, 3, 4, 6]	G ½ B		14 [0,55]	27 [1,06]	26 [1,02]	■ 6 ■ 8 [0,32]
	½ NPT		19 [0,75]	22 [0,87]	-	■ 6 ■ 8 [0,32]

Legende:

- G Außengewinde
- G<sub>1</sub> Innengewinde
- i Gewindelänge (inkl. Bund)
- a Abstand zum Gehäuse/Gelenk
- Ø d<sub>4</sub> Dichtbunddurchmesser
- SW Schlüsselweite
- Ø d Tauchschaftdurchmesser
- l<sub>2</sub> Aktive Länge

**Bauform 4.1, Klemmverschraubung mit Stützrohr verschiebbar auf Tauchschaft**



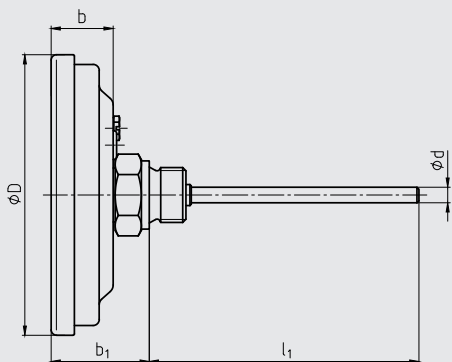
Standard-Einbaulänge  $l_1 = 63, 100, 160, 200, 250$  mm  
 [2,48, 3,94, 6,3, 7,87, 9,84 in]  
 Länge  $L = l_1 + 40$  mm [1,58 in]

Nenngröße	Prozessanschluss	Abmessungen in mm [in]				
		NG in mm ["]	G	i	SW	$d_4$
63, 80, 100, 160 [2,5, 3, 4, 6]	G ½ B		14 [0,55]	27 [1,06]	26 [1,02]	■ 6 ■ 8 [0,32]
	½ NPT		19 [0,75]	22 [0,87]	-	■ 6 ■ 8 [0,32]

# Abmessungen in mm [in]

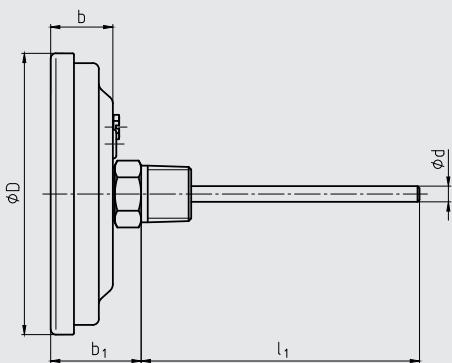
## Anschlusslage rückseitig (axial)

G-Gewinde



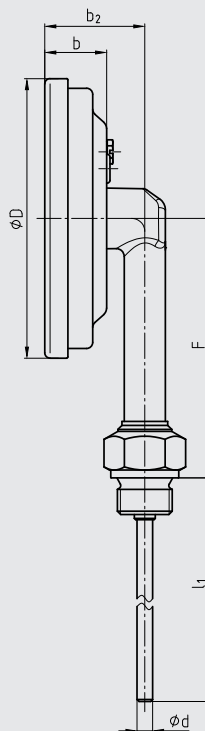
14183333.01

NPT-Gewinde

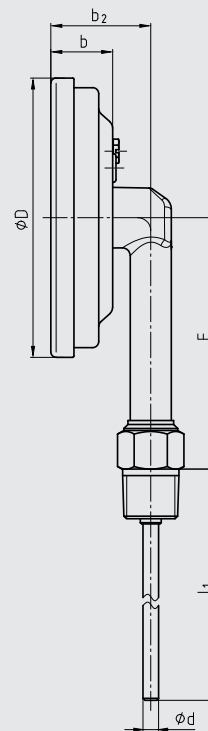


## Anschlusslage unten (radial)

G-Gewinde



NPT-Gewinde

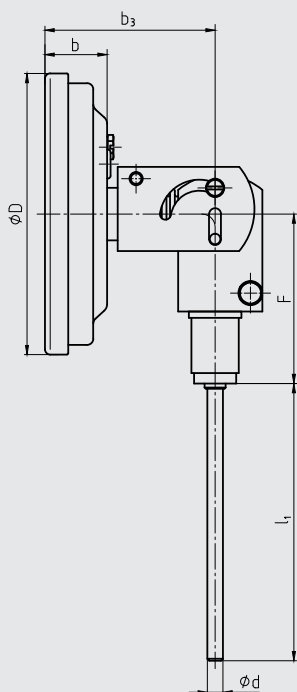


14183334.02

Nenngröße	Abmessungen in mm [in]								
	NG in mm ["]	Ø D	Ø d	b	b <sub>1</sub> <sup>1)</sup>		b <sub>2</sub>	F	
					G-Gewinde	NPT-Gewinde		G-Gewinde	NPT-Gewinde
63 [2,5]	70 [2,76]	6 [0,24] 8 [0,32]	24 [0,95]	45 [1,77]	38 [1,5]	39 [1,54]	81 [3,19]	77 [3,03]	
80 [3]	83 [3,27]	6 [0,24] 8 [0,32]	23 [0,91]	44 [1,73]	37 [1,46]	38 [1,5]	88 [3,47]	84 [3,31]	
100 [4]	107 [4,21]	6 [0,24] 8 [0,32]	24 [0,95]	45 [1,77]	38 [1,5]	39 [1,54]	100 [3,94]	95 [3,74]	
160 [6]	167 [6,58]	6 [0,24] 8 [0,32]	24 [0,95]	45 [1,77]	38 [1,5]	39 [1,54]	130 [5,12]	125 [4,92]	

1) Abmessungen vergrößern sich um 40 mm [1,58"] bei Anzeigebereichen ≥ 0 ... 300 °C

### Anschlusslage rückseitig, dreh- und schwenkbar



14183335.02

Nenngröße	Abmessungen in mm [in]				
NG in mm ["]	Ø D	Ø d	b	b <sub>3</sub>	F
63 [2,5]	70 [2,76]	■ 6 [0,24] ■ 8 [0,32]	24 [0,95]	65 [2,56]	67 [2,64]
80 [3]	83 [3,27]	■ 6 [0,24] ■ 8 [0,32]	23 [0,91]	64 [2,52]	67 [2,64]
100 [4]	107 [4,21]	■ 6 [0,24] ■ 8 [0,32]	24 [0,95]	65 [2,56]	67 [2,64]
160 [6]	167 [6,58]	■ 6 [0,24] ■ 8 [0,32]	24 [0,95]	65 [2,56]	67 [2,64]

### Bestellangaben

Typ / Nenngröße / Anschlusslage / Anschlussbauform / Einheit / Anzeigebereich /  
 Prozessanschluss / Tauschaftdurchmesser / Einbaulänge l<sub>1</sub> / Zulassungen / Zertifikate / Optionen

© 10/2018 WIKA Alexander Wiegand SE & Co. KG, alle Rechte vorbehalten.  
 Die in diesem Dokument beschriebenen Geräte entsprechen in ihren technischen Daten dem derzeitigen Stand der Technik.  
 Änderungen und den Austausch von Werkstoffen behalten wir uns vor.  
 Bei unterschiedlicher Auslegung des übersetzten und des englischen Datenblatts ist der englische Wortlaut maßgebend.

