

# Thermomètre à dilatation de gaz

## Version acier inox

### Type 73

Fiche technique WIKA TM 73.01



Pour plus d'agrément,  
voir page 10

#### Applications

- Applications du process dans les industries chimiques et pétrochimiques, les industries du pétrole et du gaz, de l'énergie et dans le traitement de l'eau et des eaux usées
- Convient de manière universelle pour la construction de machines, les usines, les cuves, les équipements techniques et pour l'industrie alimentaire
- Mesure de température sans contact avec le fluide
- Montage sur panneaux d'instruments, armoires de contrôle et panneaux de contrôle

#### Particularités

- Echelles de mesure de -200 ... +700 °C [-328 ... +1.292 °F]
- Comportement de réponse rapide
- Boîtier et plongeur en acier inox 316
- Possibilités variées de raccords et de types de montage

#### Description

Le thermomètre à dilatation de gaz type 73 a été conçu et est fabriqué conformément à la norme EN 13190. Ce thermomètre de haute qualité a été conçu spécialement pour les besoins de l'industrie de process. Le thermomètre, entièrement fabriqué en acier inox, est utilisé avec succès en particulier dans les industries chimiques et pétrochimiques, les industries du pétrole et du gaz et dans la production d'énergie.

Pour permettre une adaptation optimale au process, des tubes de différentes longueurs utiles associés à différents raccords process sont disponibles. Les thermomètres ont un indice de protection IP65 et peuvent être utilisés en extérieur même par des températures négatives. Ils peuvent également avec liquide amortisseur pour être utilisés pour des applications avec contraintes de vibration. En raison de la grande variété de conceptions possibles, les thermomètres à dilatation de gaz type 73 peuvent être parfaitement adaptés à n'importe quel raccord process ou emplacement.



**Figure de gauche : plongeur vertical (radial), type R73.100**  
**Figure du milieu : avec capillaire et potence de fixation, type F73.100**  
**Figure de droite : boîtier orientable/inclinable, type S73.100**

La version à bulbe de contact permet de mesurer la température sans contact avec le fluide, même lorsque le diamètre du tube est extrêmement petit. Le bulbe de contact est destiné à être monté à l'extérieur sur des tuyauteries et des cuves.

Le type 73 est recommandé en cas de conditions climatiques difficiles, car il peut être utilisé à des températures comprises entre -40 °C [-40 °F] ... +60 °C [140 °F] (jusqu'à -50 °C [-58 °F] ou -70 °C [-94 °F] dans la version POLARgauge®).

# Spécifications

Informations de base	
Standard	EN 13190
Diamètre	<ul style="list-style-type: none"> <li>■ 100 mm [4"]</li> <li>■ 160 mm [6"]</li> </ul>
Voyant	<ul style="list-style-type: none"> <li>■ Verre de sécurité feuilleté</li> <li>■ Polycarbonate</li> </ul>
Position du raccord	
A73.1x0	Plongeur arrière (axial)
R73.1x0	Plongeur vertical (radial)
S73.1x0	Plongeur arrière, boîtier orientable et inclinable
F73.1x0	Version avec capillaire
Formes du raccord	
S	Standard (raccord fileté) <sup>1)</sup>
1	Plongeur lisse (sans filetage)
2	Raccordement pivotable
3	Ecrou-chapeau
4	Raccord coulissant (sur le plongeur)
5	Ecrou-chapeau et raccord fileté libre
6	Raccord coulissant (peut être monté soit sur le capillaire soit sur la gaine de protection spiralée)
7	Raccord coulissant sur le boîtier <sup>1)</sup>
Version de boîtier "orientable et inclinable"	Pivotant à 90° et tournant sur 360°
Amortissement	<ul style="list-style-type: none"> <li>■ Avec liquide amortisseur (huile silicone)</li> <li>■ Avec liquide amortisseur compatible avec les produits alimentaires</li> </ul>
Matériaux (pas en contact avec le fluide)	
Boîtier, baïonnette	Acier inox 304
Aiguille	Aluminium, noir, micrométrique
Raccord articulé "boîtier orientable et inclinable"	Acier inox 304
Cadran	Aluminium (blanc)

1) Non applicable à la version avec capillaire

Élément de mesure		
Type d'élément de mesure	Système à dilatation rempli de gaz inerte, non toxique sur le plan physiologique	
Plage de travail		
Chargement constant (1 an)	Etendue de mesure selon EN 13190	
Ponctuellement (max. 24 h)	Echelle de mesure selon EN 13190	
Matériaux de mouvement	<ul style="list-style-type: none"> <li>■ Combinaison de laiton et d'acier inox</li> <li>■ Entièrement fabriqué en acier inox</li> </ul>	
Capillaire		
Diamètre	Ø 2 mm [0,08 po]	
Gaine de protection spiralée	Ø 7 mm [0,28 po]	
Longueur	Capillaire sans gaine de protection spiralée	Max. 60 m [197 ft]
	Capillaire avec gaine de protection spiralée	Max. 40 m [131 ft]
	Capillaire avec gaine de protection spiralée et revêtement en PVC	Max. 20 m [66 ft]
Rayon de courbure minimum	Capillaire sans gaine de protection spiralée	6 mm [0,24 po]
	Capillaire avec gaine de protection spiralée	20 mm [0,79 po]
	Capillaire avec gaine de protection spiralée et revêtement en PVC	30 mm [1,18 po]

Élément de mesure	
Matériau	Acier inox 316
Options de montage pour instruments avec capillaire	<ul style="list-style-type: none"> <li>■ Colerette arrière, acier inox</li> <li>■ Potence de fixation, aluminium moulé</li> <li>■ Colerette avant, acier inox</li> <li>■ Lunette triangulaire avec étrier de fixation, acier inox</li> </ul>
Bulbe de contact	
Dimensions	120 x 22 x 12 mm [4,72 x 4,8 x 0,47 po]
Types de montage	<ul style="list-style-type: none"> <li>■ Montage sur tuyauteries</li> <li>■ Montage sur cuves</li> </ul>
Matériau	Acier inox 316

Caractéristiques de précision	
Classe de précision	Classe 1 selon EN 13190 à 23 °C ±10 °C température ambiante

Echelle de mesure en °C	Etendue de mesure en °C <sup>1)</sup>	Intervalle d'échelle en °C	Limite d'erreur en conformité avec EN 13190 ±°C
-200 ... +50	-170 ... +20	5	5
-200 ... +100	-170 ... +70	5	5
-80 ... +60	-60 ... +40	2	2
-60 ... +40	-50 ... +30	1	1
-40 ... +60	-30 ... +50	1	1
-30 ... +50	-20 ... +40	1	1
-20 ... +60	-10 ... +50	1	1
-20 ... +80	-10 ... +70	1	1
0 ... 60	10 ... 50	1	1
0 ... 80	10 ... 70	1	1
0 ... 100	10 ... 90	1	1
0 ... 120	10 ... 110	2	2
0 ... 160	20 ... 140	2	2
0 ... 200	20 ... 180	2	2
0 ... 250	30 ... 220	5	2,5
0 ... 300	30 ... 270	5	5
0 ... 400	50 ... 350	5	5
0 ... 500	50 ... 450	5	5
0 ... 600	100 ... 500	10	10
50 ... 650	150 ... 550	10	10
0 ... 700	100 ... 600	10	10

1) L'étendue de mesure est indiquée sur le cadran par deux repères triangulaires. Ce n'est que dans cette étendue de mesure que la limite d'erreur indiquée est valide selon EN 13190.

Détails supplémentaires sur : échelle de mesure		
Unité	<ul style="list-style-type: none"> <li>■ °C</li> <li>■ °F</li> <li>■ °C/°F (échelle double)</li> </ul>	
<b>Cadran</b>		
Graduation de la gamme	<ul style="list-style-type: none"> <li>■ Echelle simple</li> <li>■ Echelle double</li> </ul>	
Couleur de l'échelle	Echelle simple	Noir
	Echelle double	Rouge
	→ Autres couleurs sur demande	

Raccord process	
<b>Taille du filetage</b>	<ul style="list-style-type: none"> <li>■ Lisse, sans filetage</li> <li>■ G ½ B</li> <li>■ ½ NPT</li> <li>■ G ½ femelle</li> <li>■ ½ NPT femelle</li> <li>■ M20 x 1,5</li> <li>■ M24 x 1,5 femelle</li> </ul> <p>→ Autres filetages sur demande</p>
<b>Matériaux (en contact avec le fluide)</b>	Acier inox 316
Plongeur	
<b>Diamètre</b>	<ul style="list-style-type: none"> <li>■ 6 mm [0,24 po]</li> <li>■ 8 mm [0,32 po]</li> <li>■ 10 mm [0,39 po]</li> <li>■ 12 mm [0,47 po]</li> </ul>
<b>Doigt de gant/tube de protection</b>	<p>En principe, le fonctionnement d'un thermomètre mécanique sans doigt de gant / tube de protection avec une faible charge côté process (pression basse, faible viscosité et faibles vitesses d'écoulement) est possible.</p> <p>Toutefois, afin de permettre de changer le thermomètre pendant le fonctionnement (par exemple, lors du remplacement de l'instrument ou d'un étalonnage) et d'assurer une meilleure protection de l'instrument, de l'installation et de l'environnement, il est conseillé d'utiliser un doigt de gant / tube de protection issu de la large gamme de doigts de gant / tubes de protection WIKA.</p> <p>→ Pour plus d'informations sur le calcul de stress pour doigts de gant / tubes de protection, voir les Informations techniques IN 00.15.</p>

Conditions de fonctionnement	
<b>Température ambiante (sur le boîtier)</b>	<ul style="list-style-type: none"> <li>■ -40 ... +60 °C [-40 ... +140 °F]</li> <li>■ -50 ... +60 °C [-58 ... +140 °F] (plage étendue)</li> <li>■ -70 ... +60 °C [-94 ... +140 °F] (version <b>POLARGAUGE</b>)</li> </ul>
Température de stockage	
Sans liquide amortisseur	-50 ... +70 °C [-58 ... +158 °F]
Avec liquide amortisseur	-40 ... +70 °C [-40 ... +158 °F]
<b>Pression de service maximale sur la tige</b>	Max. 25 bar [363 psi], statique
<b>Indice de protection selon CEI/EN 60529</b>	<ul style="list-style-type: none"> <li>■ IP65</li> <li>■ IP66</li> </ul>

Exécution	1			2 et 3			4 et 5			S		
Diamètre du plongeur en mm [po]	6 [0,24]	8 [0,32]	≥ 10 [0,40]	6 [0,24]	8 [0,32]	≥ 10 [0,40]	6 [0,24]	8 [0,32]	≥ 10 [0,40]	6 [0,24]	8 [0,32]	≥ 10 [0,40]
Echelle de mesure en °C	Longueur utile minimale en mm [po]											
Types A73 (plongeur arrière) et R73 (plongeur vertical)												
-200 ... +50	80 [3,15]	80 [3,15]	80 [3,15]	70 [2,76]	70 [2,76]	70 [2,76]	60 [2,36]	60 [2,36]	60 [2,36]	75 [2,95]	75 [2,95]	75 [2,95]
-200 ... +100	80 [3,15]	80 [3,15]	80 [3,15]	70 [2,76]	70 [2,76]	70 [2,76]	60 [2,36]	60 [2,36]	60 [2,36]	75 [2,95]	75 [2,95]	75 [2,95]
-80 ... +60	95 [3,74]	60 [2,36]	60 [2,36]	95 [3,74]	60 [2,36]	60 [2,36]	90 [3,54]	60 [2,36]	60 [2,36]	110 [4,33]	75 [2,95]	75 [2,95]
-60 ... +40	105 [4,13]	70 [2,76]	60 [2,36]	105 [4,13]	70 [2,76]	60 [2,36]	100 [3,94]	65 [2,56]	60 [2,36]	120 [4,72]	85 [3,35]	75 [2,95]
-40 ... +60	105 [4,13]	70 [2,76]	60 [2,36]	105 [4,13]	70 [2,76]	60 [2,36]	100 [3,94]	65 [2,56]	60 [2,36]	120 [4,72]	85 [3,35]	75 [2,95]
-30 ... +50	125 [4,92]	75 [2,95]	60 [2,36]	125 [4,92]	75 [2,95]	60 [2,36]	120 [4,72]	70 [2,76]	60 [2,36]	140 [5,51]	90 [3,54]	75 [2,95]
-20 ... +60	125 [4,92]	85 [3,35]	60 [2,36]	125 [4,92]	85 [3,35]	60 [2,36]	120 [4,72]	80 [3,15]	60 [2,36]	140 [5,51]	100 [3,94]	75 [2,95]
-20 ... +80	105 [4,13]	70 [2,76]	60 [2,36]	105 [4,13]	70 [2,76]	60 [2,36]	100 [3,94]	65 [2,56]	60 [2,36]	120 [4,72]	85 [3,35]	75 [2,95]
0 ... 60	155 [6,10]	95 [3,74]	75 [2,95]	155 [6,10]	95 [3,74]	75 [2,95]	150 [5,91]	90 [3,54]	70 [2,76]	170 [6,69]	110 [4,33]	90 [3,54]
0 ... 80	125 [4,92]	85 [3,35]	60 [2,36]	125 [4,92]	85 [3,35]	60 [2,36]	120 [4,72]	80 [3,15]	60 [2,36]	140 [5,51]	100 [3,94]	75 [2,95]
0 ... 100	115 [4,53]	75 [2,95]	60 [2,36]	115 [4,53]	75 [2,95]	60 [2,36]	110 [4,33]	70 [2,76]	60 [2,36]	130 [5,12]	90 [3,54]	75 [2,95]
0 ... 120	95 [3,74]	70 [2,76]	60 [2,36]	95 [3,74]	70 [2,76]	60 [2,36]	90 [3,54]	65 [2,56]	60 [2,36]	110 [4,33]	85 [3,35]	75 [2,95]
0 ... 160	95 [3,74]	60 [2,36]	60 [2,36]	95 [3,74]	60 [2,36]	60 [2,36]	90 [3,54]	60 [2,36]	60 [2,36]	110 [4,33]	75 [2,95]	75 [2,95]
0 ... 200	95 [3,74]	60 [2,36]	60 [2,36]	95 [3,74]	60 [2,36]	60 [2,36]	90 [3,54]	60 [2,36]	60 [2,36]	110 [4,33]	75 [2,95]	75 [2,95]
0 ... 250	75 [2,95]	60 [2,36]	60 [2,36]	75 [2,95]	60 [2,36]	60 [2,36]	70 [2,76]	60 [2,36]	60 [2,36]	90 [3,54]	75 [2,95]	75 [2,95]
0 ... 300	105 [4,13]	90 [3,54]	90 [3,54]	95 [3,74]	80 [3,15]	80 [3,15]	70 [2,76]	60 [2,36]	60 [2,36]	90 [3,54]	75 [2,95]	75 [2,95]
0 ... 400	105 [4,13]	90 [3,54]	90 [3,54]	95 [3,74]	80 [3,15]	80 [3,15]	70 [2,76]	60 [2,36]	60 [2,36]	90 [3,54]	75 [2,95]	75 [2,95]
0 ... 500	165 [6,50]	130 [5,12]	130 [5,12]	155 [6,10]	120 [4,72]	120 [4,72]	125 [4,92]	90 [3,54]	90 [3,54]	150 [5,91]	115 [4,53]	115 [4,53]
0 ... 600	145 [5,71]	130 [5,12]	130 [5,12]	135 [5,31]	120 [4,72]	120 [4,72]	105 [4,13]	90 [3,54]	90 [3,54]	130 [5,12]	115 [4,53]	115 [4,53]
50 ... 650	155 [6,10]	130 [5,12]	130 [5,12]	125 [4,92]	100 [3,94]	100 [3,94]	115 [4,53]	90 [3,54]	90 [3,54]	140 [5,51]	115 [4,53]	115 [4,53]
0 ... 700	165 [6,50]	145 [5,71]	130 [5,12]	155 [6,10]	135 [5,31]	120 [4,72]	125 [4,92]	105 [4,13]	90 [3,54]	150 [5,91]	130 [5,12]	115 [4,53]

Exécution	1			2 et 3			4 et 5			S		
Diamètre du plongeur en mm [po]	6 [0,24]	8 [0,32]	≥ 10 [0,40]	6 [0,24]	8 [0,32]	≥ 10 [0,40]	6 [0,24]	8 [0,32]	≥ 10 [0,40]	6 [0,24]	8 [0,32]	≥ 10 [0,40]
Echelle de mesure en °C	Longueur utile minimale en mm [po]											
<b>Type S73 (plongeur arrière, boîtier orientable et inclinable)</b>												
-200 ... +50	60 [2,36]	60 [2,36]	60 [2,36]	60 [2,36]	60 [2,36]	60 [2,36]	60 [2,36]	60 [2,36]	60 [2,36]	65 [2,56]	65 [2,56]	65 [2,56]
-200 ... +100	60 [2,36]	60 [2,36]	60 [2,36]	60 [2,36]	60 [2,36]	60 [2,36]	60 [2,36]	60 [2,36]	60 [2,36]	65 [2,56]	65 [2,56]	65 [2,56]
-80 ... +60	80 [3,15]	60 [2,36]	60 [2,36]	80 [3,15]	60 [2,36]	60 [2,36]	90 [3,54]	60 [2,36]	60 [2,36]	100 [3,94]	65 [2,56]	65 [2,56]
-60 ... +40	90 [3,54]	60 [2,36]	60 [2,36]	90 [3,54]	60 [2,36]	60 [2,36]	100 [3,94]	65 [2,56]	60 [2,36]	110 [4,33]	75 [2,95]	65 [2,56]
-40 ... +60	90 [3,54]	60 [2,36]	60 [2,36]	90 [3,54]	60 [2,36]	60 [2,36]	100 [3,94]	65 [2,56]	60 [2,36]	110 [4,33]	75 [2,95]	65 [2,56]
-30 ... +50	110 [4,33]	60 [2,36]	60 [2,36]	110 [4,33]	60 [2,36]	60 [2,36]	120 [4,72]	70 [2,76]	60 [2,36]	130 [5,12]	80 [3,15]	65 [2,56]
-20 ... +60	110 [4,33]	70 [2,76]	60 [2,36]	110 [4,33]	70 [2,76]	60 [2,36]	120 [4,72]	80 [3,15]	60 [2,36]	130 [5,12]	90 [3,54]	65 [2,56]
-20 ... +80	90 [3,54]	60 [2,36]	60 [2,36]	90 [3,54]	60 [2,36]	60 [2,36]	100 [3,94]	65 [2,56]	60 [2,36]	110 [4,33]	75 [2,95]	65 [2,56]
0 ... 60	140 [5,51]	80 [3,15]	60 [2,36]	140 [5,51]	80 [3,15]	60 [2,36]	150 [5,91]	90 [3,54]	70 [2,76]	160 [6,30]	100 [3,94]	80 [3,15]
0 ... 80	110 [4,33]	70 [2,76]	60 [2,36]	110 [4,33]	70 [2,76]	60 [2,36]	120 [4,72]	80 [3,15]	60 [2,36]	130 [5,12]	90 [3,54]	65 [2,56]
0 ... 100	100 [3,94]	60 [2,36]	60 [2,36]	100 [3,94]	60 [2,36]	60 [2,36]	110 [4,33]	70 [2,76]	60 [2,36]	120 [4,72]	80 [3,15]	65 [2,56]
0 ... 120	80 [3,15]	60 [2,36]	60 [2,36]	80 [3,15]	60 [2,36]	60 [2,36]	90 [3,54]	65 [2,56]	60 [2,36]	100 [3,94]	75 [2,95]	65 [2,56]
0 ... 160	80 [3,15]	60 [2,36]	60 [2,36]	80 [3,15]	60 [2,36]	60 [2,36]	90 [3,54]	60 [2,36]	60 [2,36]	100 [3,94]	65 [2,56]	65 [2,56]
0 ... 200	80 [3,15]	60 [2,36]	60 [2,36]	80 [3,15]	60 [2,36]	60 [2,36]	90 [3,54]	60 [2,36]	60 [2,36]	100 [3,94]	65 [2,56]	65 [2,56]
0 ... 250	60 [2,36]	60 [2,36]	60 [2,36]	60 [2,36]	60 [2,36]	60 [2,36]	70 [2,76]	60 [2,36]	60 [2,36]	80 [3,15]	65 [2,56]	65 [2,56]
0 ... 300	60 [2,36]	60 [2,36]	60 [2,36]	60 [2,36]	60 [2,36]	60 [2,36]	70 [2,76]	60 [2,36]	60 [2,36]	80 [3,15]	65 [2,56]	65 [2,56]
0 ... 400	60 [2,36]	60 [2,36]	60 [2,36]	60 [2,36]	60 [2,36]	60 [2,36]	70 [2,76]	60 [2,36]	60 [2,36]	80 [3,15]	65 [2,56]	65 [2,56]
0 ... 500	120 [4,72]	85 [3,35]	85 [3,35]	120 [4,72]	85 [3,35]	85 [3,35]	90 [3,54]	60 [2,36]	60 [2,36]	135 [5,31]	100 [3,94]	100 [3,94]
0 ... 600	100 [3,94]	85 [3,35]	85 [3,35]	100 [3,94]	85 [3,35]	85 [3,35]	70 [2,76]	60 [2,36]	60 [2,36]	115 [4,53]	100 [3,94]	100 [3,94]
50 ... 650	110 [4,33]	85 [3,35]	85 [3,35]	100 [3,94]	75 [2,95]	75 [2,95]	75 [2,95]	60 [2,36]	60 [2,36]	125 [4,92]	100 [3,94]	100 [3,94]
0 ... 700	120 [4,72]	100 [3,94]	85 [3,35]	120 [4,72]	100 [3,94]	85 [3,35]	90 [3,54]	70 [2,76]	60 [2,36]	135 [5,31]	115 [4,53]	100 [3,94]

Exécution	1			2 et 3			4 et 5			S		
Diamètre du plongeur en mm [po]	6 [0,24]	8 [0,32]	≥ 10 [0,40]	6 [0,24]	8 [0,32]	≥ 10 [0,40]	6 [0,24]	8 [0,32]	≥ 10 [0,40]	6 [0,24]	8 [0,32]	≥ 10 [0,40]
Echelle de mesure en °C	Longueur utile minimale en mm [po]											
<b>Type F73 (capillaire ≤ 5 m [16 ft])</b>												
-200 ... +50	95 [3,74]	70 [2,76]	70 [2,76]	90 [3,54]	65 [2,56]	65 [2,56]	80 [3,15]	60 [2,36]	60 [2,36]	-	-	-
-200 ... +100	95 [3,74]	70 [2,76]	70 [2,76]	90 [3,54]	65 [2,56]	65 [2,56]	80 [3,15]	60 [2,36]	60 [2,36]	-	-	-
-80 ... +60	115 [4,53]	80 [3,15]	70 [2,76]	110 [4,33]	75 [2,95]	65 [2,56]	100 [3,94]	65 [2,56]	60 [2,36]	-	-	-
-60 ... +40	135 [5,31]	95 [3,74]	70 [2,76]	130 [5,12]	90 [3,54]	65 [2,56]	120 [4,72]	80 [3,15]	60 [2,36]	-	-	-
-40 ... +60	135 [5,31]	95 [3,74]	70 [2,76]	130 [5,12]	90 [3,54]	65 [2,56]	120 [4,72]	80 [3,15]	60 [2,36]	-	-	-
-30 ... +50	145 [5,71]	105 [4,13]	75 [2,95]	140 [5,51]	100 [3,94]	70 [2,76]	130 [5,12]	90 [3,54]	60 [2,36]	-	-	-
-20 ... +60	145 [5,71]	105 [4,13]	75 [2,95]	140 [5,51]	100 [3,94]	70 [2,76]	130 [5,12]	90 [3,54]	60 [2,36]	-	-	-
-20 ... +80	135 [5,31]	95 [3,74]	70 [2,76]	130 [5,12]	90 [3,54]	65 [2,56]	120 [4,72]	80 [3,15]	60 [2,36]	-	-	-
0 ... 60	165 [6,50]	115 [4,53]	85 [3,35]	160 [6,30]	110 [4,33]	80 [3,15]	150 [5,91]	100 [3,94]	70 [2,76]	-	-	-
0 ... 80	155 [6,10]	105 [4,13]	75 [2,95]	150 [5,91]	100 [3,94]	70 [2,76]	140 [5,51]	90 [3,54]	60 [2,36]	-	-	-
0 ... 100	135 [5,31]	95 [3,74]	70 [2,76]	130 [5,12]	90 [3,54]	65 [2,56]	120 [4,72]	80 [3,15]	60 [2,36]	-	-	-
0 ... 120	125 [4,92]	85 [3,35]	70 [2,76]	120 [4,72]	80 [3,15]	65 [2,56]	110 [4,33]	70 [2,76]	60 [2,36]	-	-	-
0 ... 160	115 [4,53]	80 [3,15]	70 [2,76]	110 [4,33]	75 [2,95]	65 [2,56]	100 [3,94]	65 [2,56]	60 [2,36]	-	-	-
0 ... 200	105 [4,13]	80 [3,15]	70 [2,76]	100 [3,94]	75 [2,95]	65 [2,56]	90 [3,54]	65 [2,56]	60 [2,36]	-	-	-
0 ... 250	105 [4,13]	70 [2,76]	70 [2,76]	100 [3,94]	65 [2,56]	65 [2,56]	90 [3,54]	60 [2,36]	60 [2,36]	-	-	-
0 ... 300	95 [3,74]	70 [2,76]	70 [2,76]	90 [3,54]	65 [2,56]	65 [2,56]	80 [3,15]	60 [2,36]	60 [2,36]	-	-	-
0 ... 400	95 [3,74]	70 [2,76]	70 [2,76]	90 [3,54]	65 [2,56]	65 [2,56]	80 [3,15]	60 [2,36]	60 [2,36]	-	-	-
0 ... 500	115 [4,53]	70 [2,76]	70 [2,76]	110 [4,33]	65 [2,56]	65 [2,56]	100 [3,94]	60 [2,36]	60 [2,36]	-	-	-
0 ... 600	95 [3,74]	70 [2,76]	70 [2,76]	90 [3,54]	65 [2,56]	65 [2,56]	80 [3,15]	60 [2,36]	60 [2,36]	-	-	-
50 ... 650	75 [2,95]	70 [2,76]	70 [2,76]	80 [3,15]	80 [3,15]	60 [2,36]	50 [1,97]	60 [2,36]	60 [2,36]	-	-	-
0 ... 700	115 [4,53]	80 [3,15]	70 [2,76]	110 [4,33]	75 [2,95]	65 [2,56]	100 [3,94]	65 [2,56]	60 [2,36]	-	-	-

Exécution	1			2 et 3			4 et 5			S		
Diamètre du plongeur en mm [po]	6 [0,24]	8 [0,32]	≥ 10 [0,40]	6 [0,24]	8 [0,32]	≥ 10 [0,40]	6 [0,24]	8 [0,32]	≥ 10 [0,40]	6 [0,24]	8 [0,32]	≥ 10 [0,40]
Echelle de mesure en °C	Longueur utile minimale en mm [po]											
<b>Type F73 (capillaire &gt; 5 ... 10 m [16 ... 33 ft])</b>												
-200 ... +50	115 [4,53]	80 [3,15]	70 [2,76]	110 [4,33]	75 [2,95]	65 [2,56]	100 [3,94]	65 [2,56]	60 [2,36]	-	-	-
-200 ... +100	115 [4,53]	80 [3,15]	70 [2,76]	110 [4,33]	75 [2,95]	65 [2,56]	100 [3,94]	65 [2,56]	60 [2,36]	-	-	-
-80 ... +60	135 [5,31]	95 [3,74]	70 [2,76]	130 [5,12]	90 [3,54]	65 [2,56]	120 [4,72]	80 [3,15]	60 [2,36]	-	-	-
-60 ... +40	155 [6,10]	105 [4,13]	75 [2,95]	150 [5,91]	100 [3,94]	70 [2,76]	140 [5,51]	90 [3,54]	60 [2,36]	-	-	-
-40 ... +60	155 [6,10]	105 [4,13]	75 [2,95]	150 [5,91]	100 [3,94]	70 [2,76]	140 [5,51]	90 [3,54]	60 [2,36]	-	-	-
-30 ... +50	165 [6,50]	115 [4,53]	85 [3,35]	160 [6,30]	110 [4,33]	80 [3,15]	150 [5,91]	100 [3,94]	70 [2,76]	-	-	-
-20 ... +60	175 [6,89]	115 [4,53]	85 [3,35]	170 [6,69]	110 [4,33]	80 [3,15]	160 [6,30]	100 [3,94]	70 [2,76]	-	-	-
-20 ... +80	155 [6,10]	105 [4,13]	75 [2,95]	150 [5,91]	100 [3,94]	70 [2,76]	140 [5,51]	90 [3,54]	60 [2,36]	-	-	-
0 ... 60	185 [7,28]	125 [4,92]	95 [3,74]	180 [7,09]	120 [4,72]	90 [3,54]	170 [6,69]	110 [4,33]	80 [3,15]	-	-	-
0 ... 80	175 [6,89]	115 [4,53]	85 [3,35]	170 [6,69]	110 [4,33]	80 [3,15]	160 [6,30]	100 [3,94]	70 [2,76]	-	-	-
0 ... 100	155 [6,10]	105 [4,13]	85 [3,35]	150 [5,91]	100 [3,94]	80 [3,15]	140 [5,51]	90 [3,54]	70 [2,76]	-	-	-
0 ... 120	145 [5,71]	105 [4,13]	75 [2,95]	140 [5,51]	100 [3,94]	70 [2,76]	130 [5,12]	90 [3,54]	60 [2,36]	-	-	-
0 ... 160	135 [5,31]	95 [3,74]	70 [2,76]	130 [5,12]	90 [3,54]	65 [2,56]	120 [4,72]	80 [3,15]	60 [2,36]	-	-	-
0 ... 200	125 [4,92]	85 [3,35]	70 [2,76]	120 [4,72]	80 [3,15]	65 [2,56]	110 [4,33]	70 [2,76]	60 [2,36]	-	-	-
0 ... 250	125 [4,92]	85 [3,35]	70 [2,76]	120 [4,72]	80 [3,15]	65 [2,56]	110 [4,33]	70 [2,76]	60 [2,36]	-	-	-
0 ... 300	115 [4,53]	80 [3,15]	70 [2,76]	110 [4,33]	75 [2,95]	65 [2,56]	100 [3,94]	65 [2,56]	60 [2,36]	-	-	-
0 ... 400	115 [4,53]	80 [3,15]	70 [2,76]	110 [4,33]	75 [2,95]	65 [2,56]	100 [3,94]	65 [2,56]	60 [2,36]	-	-	-
0 ... 500	135 [5,31]	95 [3,74]	70 [2,76]	130 [5,12]	90 [3,54]	65 [2,56]	120 [4,72]	80 [3,15]	60 [2,36]	-	-	-
0 ... 600	115 [4,53]	80 [3,15]	70 [2,76]	110 [4,33]	75 [2,95]	65 [2,56]	100 [3,94]	65 [2,56]	60 [2,36]	-	-	-
50 ... 650	115 [4,53]	70 [2,76]	70 [2,76]	120 [4,72]	60 [2,36]	60 [2,36]	130 [5,12]	65 [2,56]	60 [2,36]	-	-	-
0 ... 700	145 [5,71]	95 [3,74]	70 [2,76]	140 [5,51]	90 [3,54]	65 [2,56]	130 [5,12]	80 [3,15]	60 [2,36]	-	-	-



Exécution	1			2 et 3			4 et 5			S		
Diamètre du plongeur en mm [po]	6 [0,24]	8 [0,32]	≥ 10 [0,40]	6 [0,24]	8 [0,32]	≥ 10 [0,40]	6 [0,24]	8 [0,32]	≥ 10 [0,40]	6 [0,24]	8 [0,32]	≥ 10 [0,40]
Echelle de mesure en °C	Longueur utile minimale en mm [po]											
<b>Type F73 (capillaire &gt; 10 ... 15 m [33 ... 49 ft])</b>												
-200 ... +50	135 [5,31]	95 [3,74]	70 [2,76]	130 [5,12]	90 [3,54]	65 [2,56]	120 [4,72]	80 [3,15]	60 [2,36]	-	-	-
-200 ... +100	135 [5,31]	95 [3,74]	70 [2,76]	130 [5,12]	90 [3,54]	65 [2,56]	120 [4,72]	80 [3,15]	60 [2,36]	-	-	-
-80 ... +60	155 [6,10]	105 [4,13]	85 [3,35]	150 [5,91]	100 [3,94]	80 [3,15]	140 [5,51]	90 [3,54]	70 [2,76]	-	-	-
-60 ... +40	175 [6,89]	115 [4,53]	85 [3,35]	170 [6,69]	110 [4,33]	80 [3,15]	160 [6,30]	100 [3,94]	70 [2,76]	-	-	-
-40 ... +60	175 [6,89]	115 [4,53]	85 [3,35]	170 [6,69]	110 [4,33]	80 [3,15]	160 [6,30]	100 [3,94]	70 [2,76]	-	-	-
-30 ... +50	185 [7,28]	125 [4,92]	95 [3,74]	180 [7,09]	120 [4,72]	90 [3,54]	170 [6,69]	110 [4,33]	80 [3,15]	-	-	-
-20 ... +60	185 [7,28]	125 [4,92]	95 [3,74]	180 [7,09]	120 [4,72]	90 [3,54]	170 [6,69]	110 [4,33]	80 [3,15]	-	-	-
-20 ... +80	175 [6,89]	115 [4,53]	85 [3,35]	170 [6,69]	110 [4,33]	80 [3,15]	160 [6,30]	100 [3,94]	70 [2,76]	-	-	-
0 ... 60	205 [8,07]	135 [5,31]	95 [3,74]	200 [7,87]	130 [5,12]	90 [3,54]	190 [7,48]	120 [4,72]	80 [3,15]	-	-	-
0 ... 80	195 [7,68]	125 [4,92]	95 [3,74]	190 [7,48]	120 [4,72]	90 [3,54]	180 [7,09]	110 [4,33]	80 [3,15]	-	-	-
0 ... 100	175 [6,89]	115 [4,53]	85 [3,35]	170 [6,69]	110 [4,33]	80 [3,15]	160 [6,30]	100 [3,94]	70 [2,76]	-	-	-
0 ... 120	165 [6,50]	115 [4,53]	85 [3,35]	160 [6,30]	110 [4,33]	80 [3,15]	150 [5,91]	100 [3,94]	70 [2,76]	-	-	-
0 ... 160	155 [6,10]	105 [4,13]	85 [3,35]	150 [5,91]	100 [3,94]	80 [3,15]	140 [5,51]	90 [3,54]	70 [2,76]	-	-	-
0 ... 200	145 [5,71]	105 [4,13]	75 [2,95]	140 [5,51]	100 [3,94]	70 [2,76]	130 [5,12]	90 [3,54]	60 [2,36]	-	-	-
0 ... 250	145 [5,71]	95 [3,74]	75 [2,95]	140 [5,51]	90 [3,54]	70 [2,76]	130 [5,12]	80 [3,15]	60 [2,36]	-	-	-
0 ... 300	135 [5,31]	95 [3,74]	70 [2,76]	130 [5,12]	90 [3,54]	65 [2,56]	120 [4,72]	80 [3,15]	60 [2,36]	-	-	-
0 ... 400	135 [5,31]	95 [3,74]	70 [2,76]	130 [5,12]	90 [3,54]	65 [2,56]	120 [4,72]	80 [3,15]	60 [2,36]	-	-	-
0 ... 500	135 [5,31]	95 [3,74]	70 [2,76]	130 [5,12]	90 [3,54]	65 [2,56]	120 [4,72]	80 [3,15]	60 [2,36]	-	-	-
0 ... 600	135 [5,31]	95 [3,74]	70 [2,76]	130 [5,12]	90 [3,54]	65 [2,56]	120 [4,72]	80 [3,15]	60 [2,36]	-	-	-
50 ... 650	135 [5,31]	70 [2,76]	70 [2,76]	135 [5,31]	80 [3,15]	60 [2,36]	150 [5,91]	90 [3,54]	60 [2,36]	-	-	-
0 ... 700	175 [6,89]	105 [4,13]	75 [2,95]	170 [6,69]	100 [3,94]	70 [2,76]	160 [6,30]	90 [3,54]	60 [2,36]	-	-	-





La faisabilité technique des longueurs utiles minimales en combinaison avec un capillaire > 15 m [49 ft] doit être testée au préalable.

## Agréments

### Agréments compris dans le détail de la livraison

Logo	Description	Pays
	<b>UkrSEPRO</b> Métrologie	Ukraine

### Agréments en option

Logo	Description	Pays
	<b>Déclaration de conformité UE</b> Directive ATEX Zones explosives Zone 1 gaz II 2G Ex h IIC T6 ... T1 Gb X Zone 21 poussière II 2D Ex h IIIC T85 ... T450 °C Db X	Union européenne
	<b>EAC</b> Certificat d'importation Directive CEM Zones explosives Zone 1 gaz II Gb c T* X Zone 21 poussière III Db c T* X IP66	Communauté économique eurasiatique
	<b>KazInMetr</b> Métrologie	Kazakhstan
-	<b>MTSCHS</b> Autorisation pour la mise en service	Kazakhstan
	<b>Uzstandard</b> Métrologie	Ouzbékistan
-	<b>CRN</b> Sécurité (par exemple sécurité électrique, surpression, ...)	Canada

## Certificats

Certificats	
<b>Certificats</b>	<ul style="list-style-type: none"> <li>■ Relevé de contrôle 2.2</li> <li>■ Certificat d'inspection 3.1</li> </ul>
<b>Etalonnage</b>	Certificat d'étalonnage DAkkS (équivalent COFRAC)

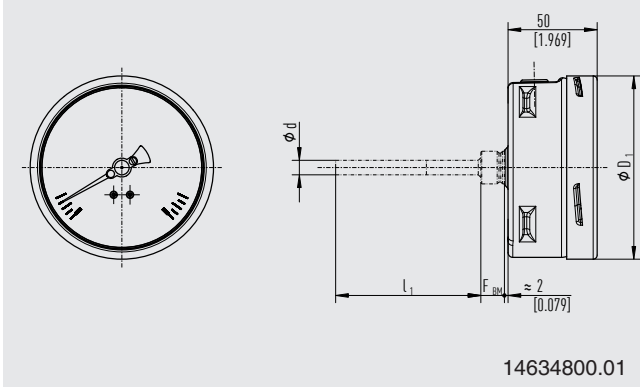
→ Pour les agréments et certificats, voir site Internet

## Lieux du raccordement

### Légende

- G Filetages du raccord
- i Longueur du filetage (y compris collerette)
- $\varnothing d_4$  Diamètre de la face d'étanchéité
- SW Clé plate
- $\varnothing d$  Diamètre du plongeur
- $l_1$  Longueur utile
- $l_2$  Longueur active
- F xx Espace libre jusqu'au plongeur
- LF Longueur du capillaire

Type A73, Plongeur arrière

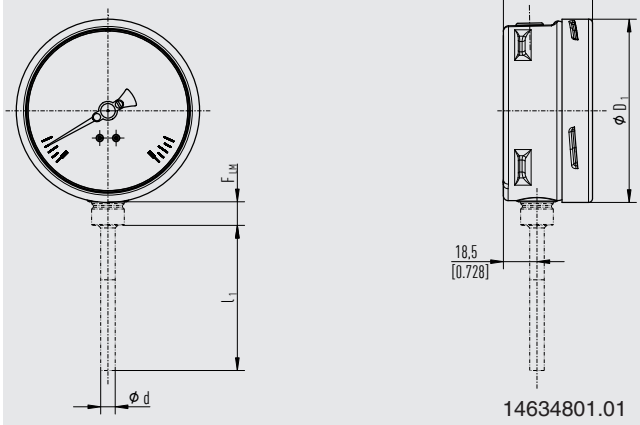


Diam.	$\varnothing D_1$ en mm [po]
100	101 [3,98]
160	161 [6,34]

Exécution	$F_{BM}^{1)}$	Raccord
S	30 [1,18]	G ½ - mâle
1	13 [0,51]	$\varnothing 18$
2	35 [1,38]	G ½ - mâle
3	15 [0,59]	G ½ - femelle
4	53 [2,09]	G ½ - mâle
5	50 [1,97]	G ½ - mâle
7	53 [2,09]	G ½ - mâle

1) De plus, 40 mm [1,57 po] pour les instruments avec fin de l'échelle de mesure :  
 >= 300 °C [572 °F], démarrage de l'échelle de mesure : -200 °C [-328 °F]

Type R73, plongeur vertical

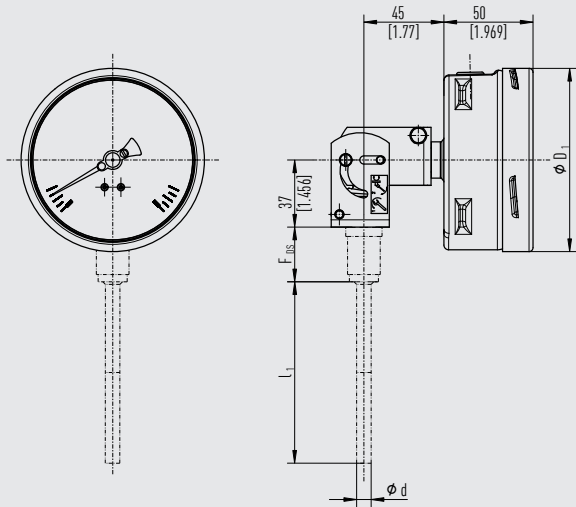


Diam.	$\varnothing D_1$ en mm [po]
100	101 [3,98]
160	161 [6,34]

Exécution	$F_{LM}^{1)}$	Raccord
S	30 [1,18]	G ½ - mâle
1	13 [0,51]	$\varnothing 18$
2	35 [1,38]	G ½ - mâle
3	15 [0,59]	G ½ - femelle
4	53 [2,09]	G ½ - mâle
5	50 [1,97]	G ½ - mâle
7	53 [2,09]	G ½ - mâle

1) De plus, +40 mm [1,57 po] pour les instruments avec fin de l'échelle de mesure :  
 >= 300 °C [572 °F], démarrage de l'échelle de mesure : -200 °C [-328 °F]

Type S73, Plongeur arrière, boîtier orientable et inclinable



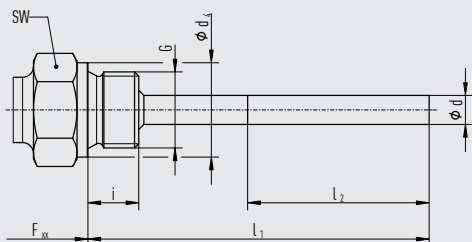
Diam.	Ø D <sub>1</sub> en mm [po]
100	101 [3,98]
160	161 [6,34]

Exécution	F <sub>DS</sub>	Raccord
S	17,5 [0,69]	G ½ - mâle
1	28 [1,10]	Ø 18
2	38 [1,50]	G ½ - mâle
3	30 [1,18]	G ½ - femelle
4	68 [2,68]	G ½ - mâle
	68 [2,68]	G ½ - mâle
5	55 [2,68]	G ½ - mâle
7	68 [2,68]	G ½ - mâle

Formes du raccord pour le plongeur arrière, le plongeur vertical et le boîtier orientable et inclinable du plongeur arrière

Forme : standard (raccord fileté mâle)

3073050.07

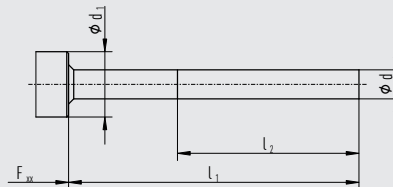


Raccord process	Dimensions en mm [po]		
G	i	SW	d4
G 1/2 B	14 [0,55]	27 [1,06]	26 [1,02]
G 3/4 B	16 [0,63]	32 [1,26]	32 [1,26]
1/2 NPT	19 [0,75]	22 [0,87]	-
3/4 NPT	20 [0,79]	30 [1,18]	-

Longueur utile standard  $l_1$  = 63, 100, 160, 200, 250 mm  
[2,48, 3,94, 6,3, 7,87, 9,84 po]

Forme 1, plongeur lisse (sans filetage)

3073050.07

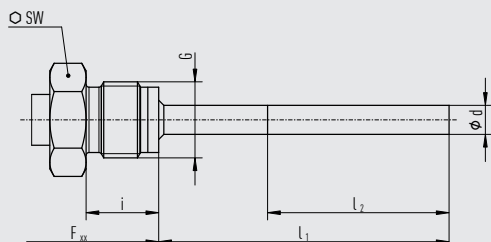


Dimensions en mm [po]
Ø d1
18 [0,7]

Longueur utile standard  $l_1$  = 100, 140, 200, 240, 290 mm  
[3,94, 5,12, 7,87, 9,45, 11,42 po]  
Base de la forme 4, raccord coulissant

Forme 2, raccordement pivotable

3073050.07

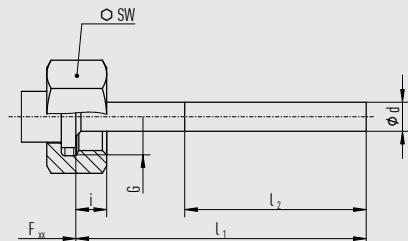


Raccord process	Dimensions en mm [po]	
G	i	SW
G 1/2 B	20 [0,79]	27 [1,06]
M18 x 1,5	15 [0,59]	22 [0,89]

Longueur utile standard  $l_1$  = 80, 140, 180, 230 mm  
[3,15, 5,12, 7,09, 9,06 po]

Forme 3, écrou-chapeau

3073050.07

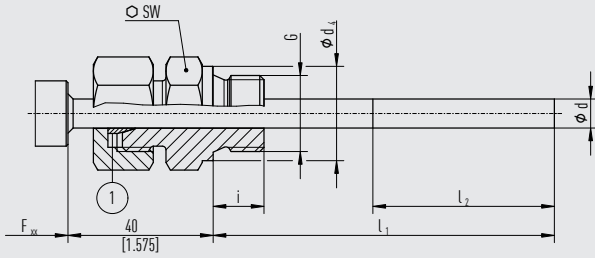


Raccord process	Dimensions en mm [po]	
G	i	SW
G 1/2 B	14 [0,55]	27 [1,06]
G 3/4 B	16 [0,63]	32 [1,26]
M24 x 1,5	13,5 [0,53]	32 [1,26]

Longueur utile standard  $l_1$  = 89, 126, 186, 226, 276 mm  
[3,50, 4,96, 7,32, 8,9, 10,87 po]

Forme 4, raccord coulissant sur le plongeur

3073050.07



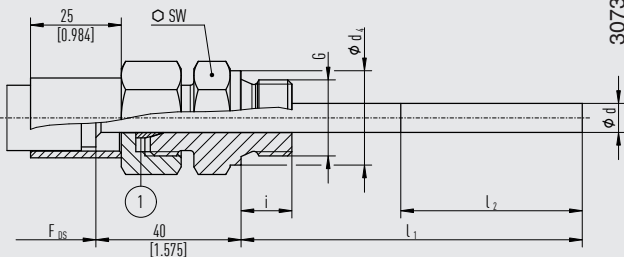
① Joint d'étanchéité

Raccord process	Dimensions en mm [po]		
G	i	SW	Ø d <sub>4</sub>
G ½ B	14 [0,55]	27 [1,06]	26 [1,02]
G ¾ B	16 [0,63]	32 [1,26]	32 [1,26]
M18 x 1,5	12 [0,47]	24 [0,95]	23 [0,91]
½ NPT	19 [0,75]	22 [0,87]	-
¾ NPT	20 [0,79]	30 [1,18]	-

Longueur utile l<sub>1</sub> = variable

Forme 4.1, raccord coulissant avec tube de soutien sur le plongeur

3073050.07



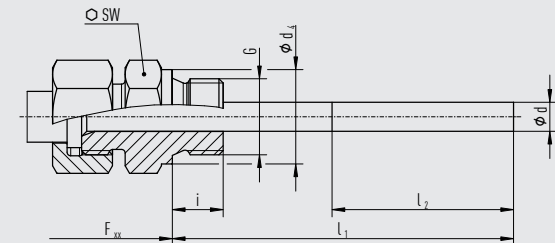
① Joint d'étanchéité

Raccord process	Dimensions en mm [po]		
G	i	SW	Ø d <sub>4</sub>
G ½ B	14 [0,55]	27 [1,06]	26 [1,02]
G ¾ B	16 [0,63]	32 [1,26]	32 [1,26]
M18 x 1,5	12 [0,47]	24 [0,95]	23 [0,91]
½ NPT	19 [0,75]	22 [0,87]	-
¾ NPT	20 [0,79]	30 [1,18]	-

Longueur utile l<sub>1</sub> = variable

Forme 5, écrou-chapeau et raccord fileté libre

3073050.07

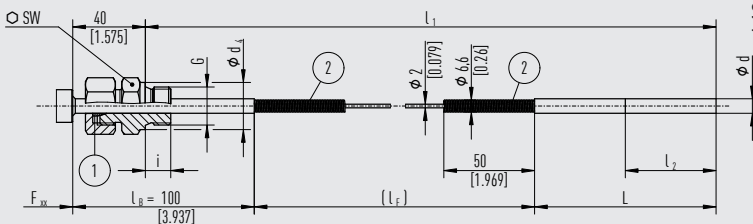


Raccord process	Dimensions en mm [po]		
G	i	SW	d <sub>4</sub>
G ½ B	14 [0,55]	27 [1,06]	26 [1,02]
G ¾ B	16 [0,63]	32 [1,26]	32 [1,26]
M18 x 1,5	12 [0,47]	24 [0,95]	23 [0,91]
½ NPT	19 [0,75]	22 [0,87]	-
¾ NPT	20 [0,79]	30 [1,18]	-

Longueur utile l<sub>1</sub> = variable

Forme 7, raccord coulissant sur le boîtier

14042662.04



① Joint d'étanchéité

② Protection contre la courbure (non applicable à Ø d = 6 mm [0,24 po])

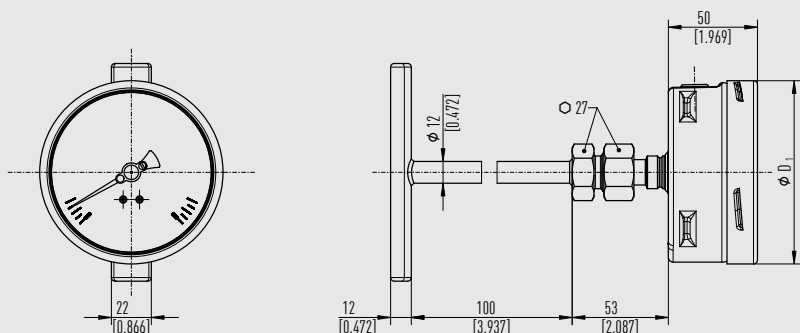
Raccord process	Dimensions en mm [po]		
G	i	SW	d <sub>4</sub>
G ½ B	14 [0,55]	27 [1,06]	26 [1,02]
G ¾ B	16 [0,63]	32 [1,26]	32 [1,26]
M18 x 1,5	12 [0,47]	24 [0,95]	23 [0,91]
½ NPT	19 [0,75]	22 [0,87]	-
¾ NPT	20 [0,79]	30 [1,18]	-

Longueur utile l<sub>1</sub> = ≥ 400 mm [15,75 po]  
 Longueur de la sonde L = 200 mm [7,87 po] avec Ø d = 6 mm  
 170 mm [6,69 po] avec Ø d = 8 mm  
 100 mm [3,94 po] avec Ø d = ≥ 10 mm  
 l<sub>B</sub> = 100 mm [3,94 po], autres sur demande

**Formes du plongeur arrière, du plongeur vertical et du raccord du boîtier orientable et inclinable du plongeur arrière avec bulbe de contact**

Plongeur arrière avec bulbe de contact

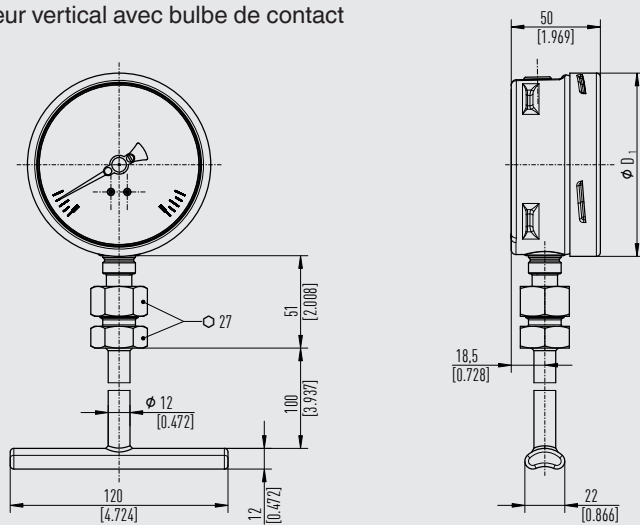
3107884.06



Diamètre	Ø D <sub>1</sub> en mm [po]
100	101 [3,98]
160	161 [6,34]

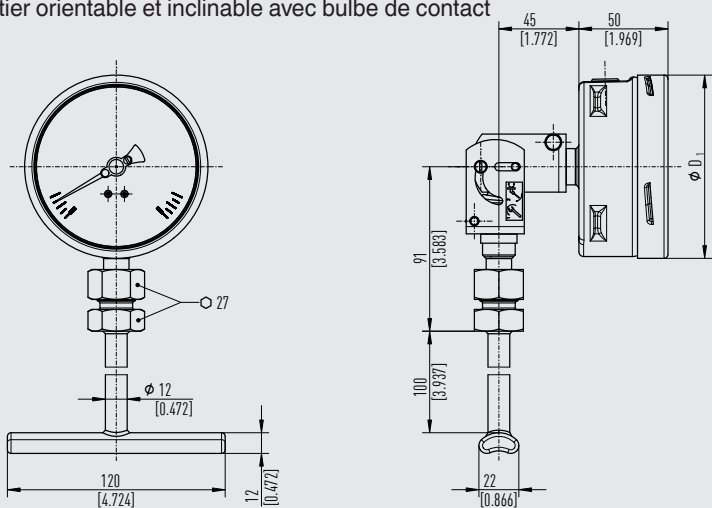
Plongeur vertical avec bulbe de contact

3107892.01



Diamètre	Ø D <sub>1</sub> en mm [po]
100	101 [3,98]
160	161 [6,34]

Boîtier orientable et inclinable avec bulbe de contact

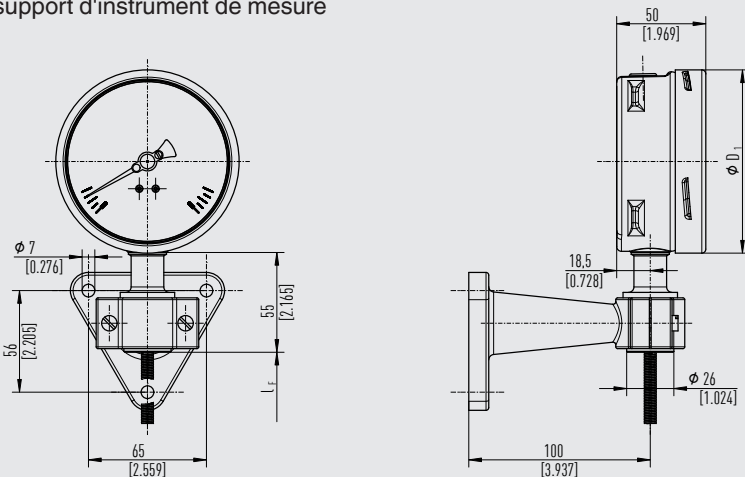


3107906.01

Diamètre	Ø D <sub>1</sub> en mm [po]
100	101 [3,98]
160	161 [6,34]

Instruments capillaires F73 avec options de montage sur boîtier

Type F73, instrument capillaire, plongeur vertical avec support d'instrument de mesure



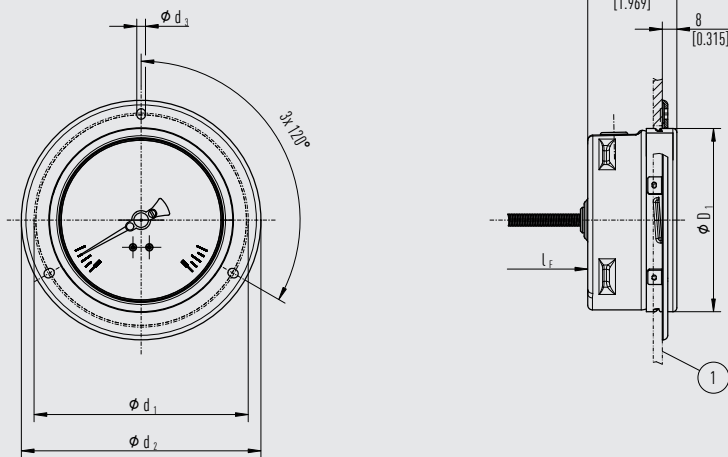
3073270.02

Diamètre	Ø D <sub>1</sub> en mm [po]
100	101 [3,98]
160	161 [6,34]



Type F73.100, instrument capillaire, plongeur arrière  
avec collerette avant pour montage panneau

3073289.03

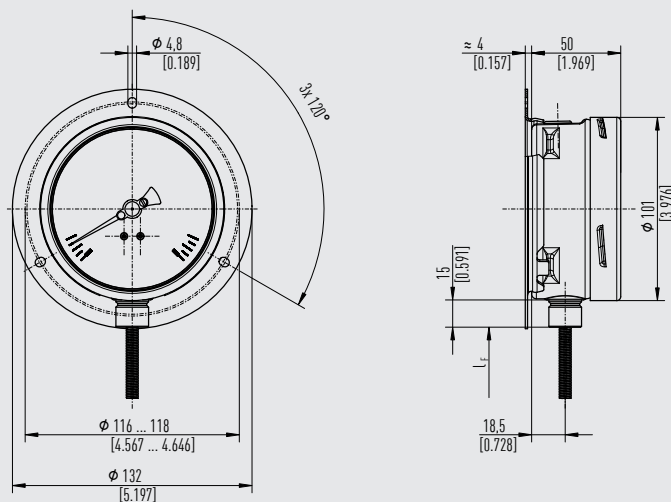


① Panneau de contrôle

Diamètre	$\phi D_1$ en mm [po]	$\phi d_1$ en mm [po]	$\phi d_2$ en mm [po]	$\phi d_3$ en mm [po] <sup>1)</sup>
100	101 [3,98]	116 ... 118 [4,57 ... 4,65]	132 [5,2]	4,8 [0,19]
160	161 [6,34]	178 [7,01]	196 [7,72]	5,8 [0,23]

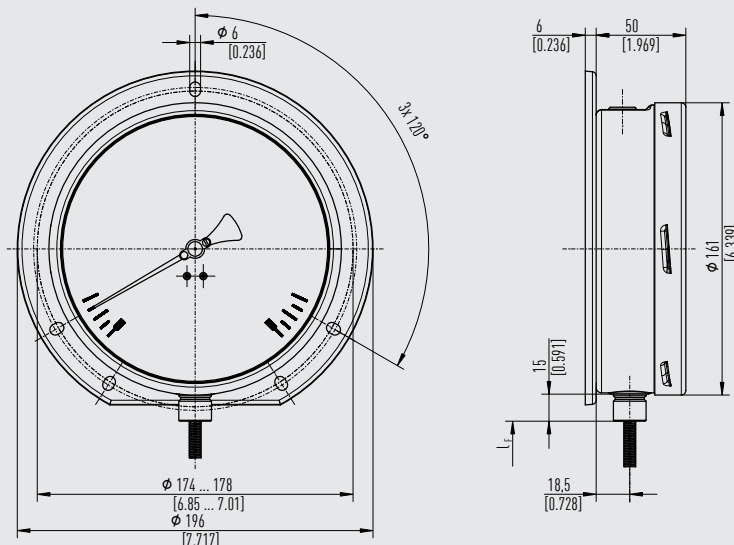
Type F73.100, instrument capillaire, plongeur vertical  
avec collerette arrière

14126562.02



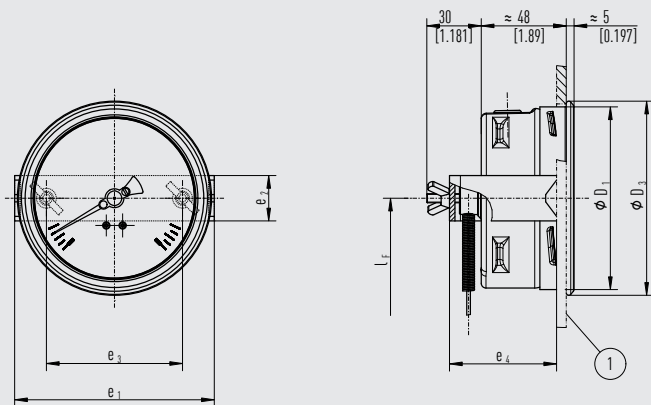
Type F73.160, instrument capillaire, plongeur vertical avec collerette arrière

3073165.04



Type F73, instrument capillaire, plongeur arrière avec lunette triangulaire et étrier

3073297.02

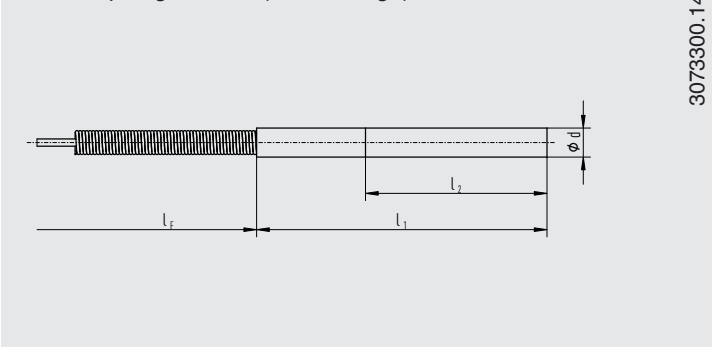


① Panneau de contrôle

Diamètre	$\phi D_1$ en mm [po]	$\phi D_3$ en mm [po]	$e_1$	$e_2$	$e_3$	$e_4$
100	101 [3,98]	4,8 [0,19]	110 [4,33]	25 [0,98]	75 [2,95]	59 [2,32]
160	161 [6,34]	5,8 [0,23]	173 [6,81]	25 [0,98]	126 [4,96]	73 [2,87]

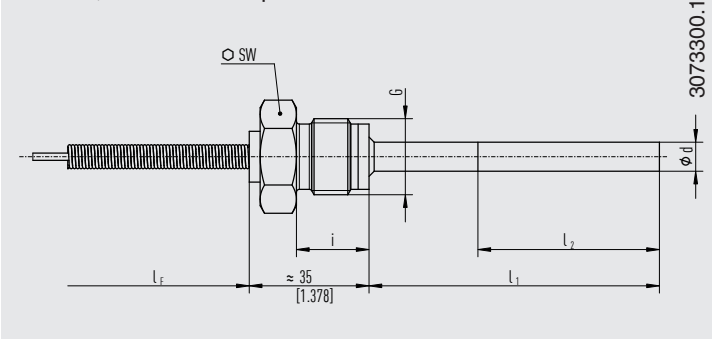
## Formes du raccord pour instruments capillaires

Forme 1, plongeur lisse (sans filetage)



3073300.14

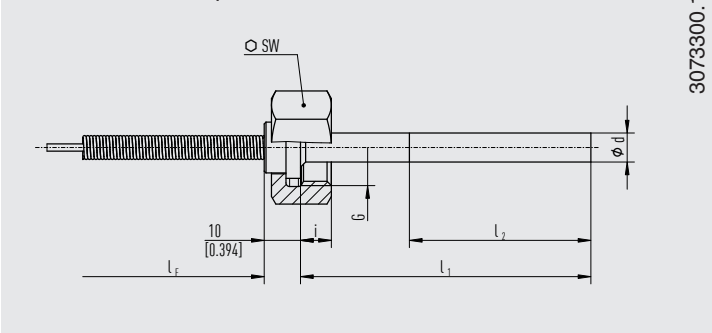
Forme 2, raccordement pivotable



3073300.14

Raccord process		Dimensions en mm [po]
G	i	SW
G ½ B	20 [0,787]	27 [1,06]
M8 x 1,5	15 [0,59]	22 [0,87]

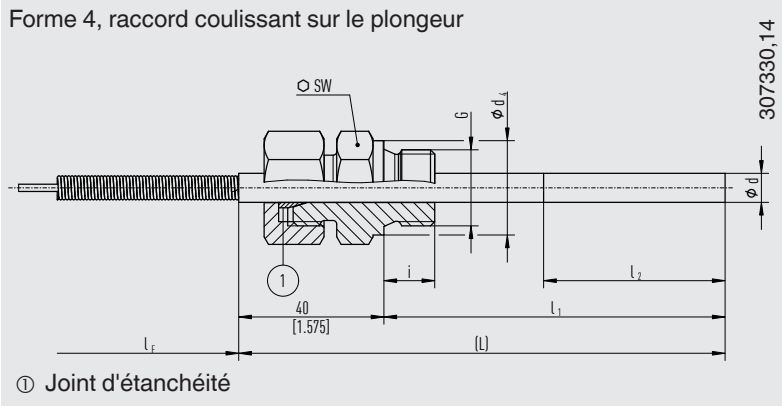
Forme 3, écrou-chapeau



3073300.14

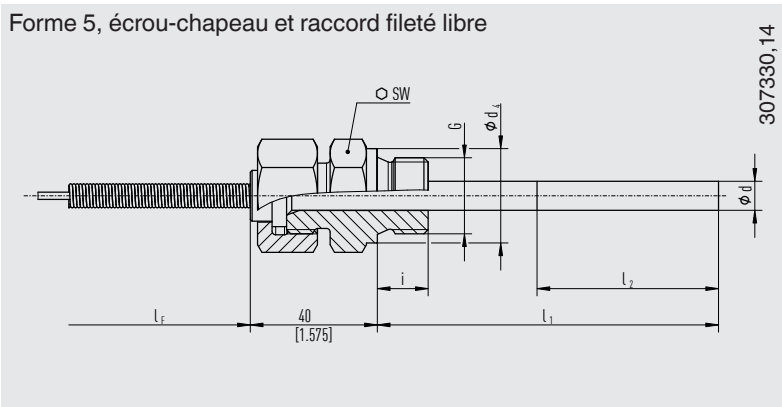
Raccord process		Dimensions en mm
G	i	SW
G ½ B	14 [0,55]	27 [1,06]
G ¾ B	16 [0,63]	32 [1,26]
M24 x 1,5	13,5 [0,53]	24 [1,26]

Forme 4, raccord coulissant sur le plongeur



Raccord process		Dimensions en mm	
G	i	SW	d <sub>4</sub>
G ½ B	14 [0,55]	27 [1,06]	26 [1,02]
G ¾ B	16 [0,63]	32 [1,26]	32 [1,26]
M18 x 1,5	12 [0,47]	24 [0,95]	23 [0,91]
½ NPT	19 [0,75]	22 [0,87]	-
¾ NPT	20 [0,79]	30 [1,18]	-

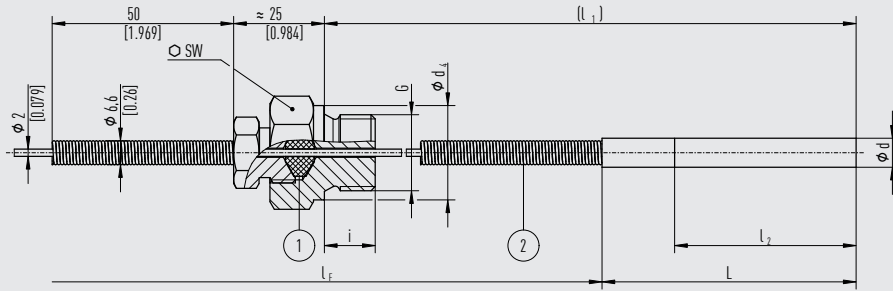
Forme 5, écrou-chapeau et raccord fileté libre



Raccord process		Dimensions en mm	
G	i	SW	Ø d <sub>4</sub>
G ½ B	14 [0,55]	27 [1,06]	26 [1,02]
G ¾ B	16 [0,63]	32 [1,26]	32 [1,26]
M18 x 1,5	12 [0,47]	24 [0,95]	23 [0,91]
½ NPT	19 [0,75]	22 [0,87]	-
¾ NPT	20 [0,79]	30 [1,18]	-

Forme 6.1, raccord coulissant sur capillaire (le raccord coulissant est étanche)

307330,14



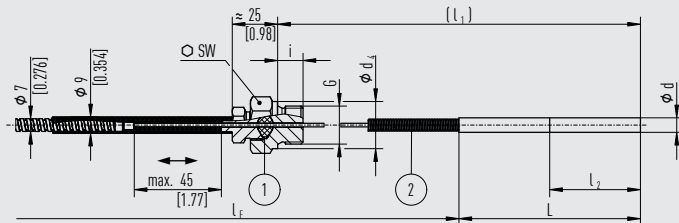
- ① Joint d'étanchéité
- ② Ressort de protection contre la courbure (non applicable à  $d = 6 \text{ mm}$  [0,24 po])

Raccord process		Dimensions en mm	
G	i	SW	$\varnothing d_4$
G 1/2 B	14 [0,55]	27 [1,06]	26 [1,02]
G 3/4 B	16 [0,63]	32 [1,26]	32 [1,26]
1/2 NPT	19 [0,75]	22 [0,87]	-
3/4 NPT	20 [0,79]	30 [1,18]	-

Longueur utile  $l_1$  = Variable  
 Longueur de la sonde L = 200 mm [7,87 po] avec  $\varnothing d = 6 \text{ mm}$  [0,24 po]  
 170 mm [6,69 po] avec  $\varnothing d = 8 \text{ mm}$  [0,32 po]  
 100 mm [3,94 po] avec  $\varnothing d = \geq 10 \text{ mm}$  [0,39 po]

Forme 6.2, raccord coulissant sur capillaire avec gaine de protection spiralée (le raccord coulissant est étanche)

307330,14

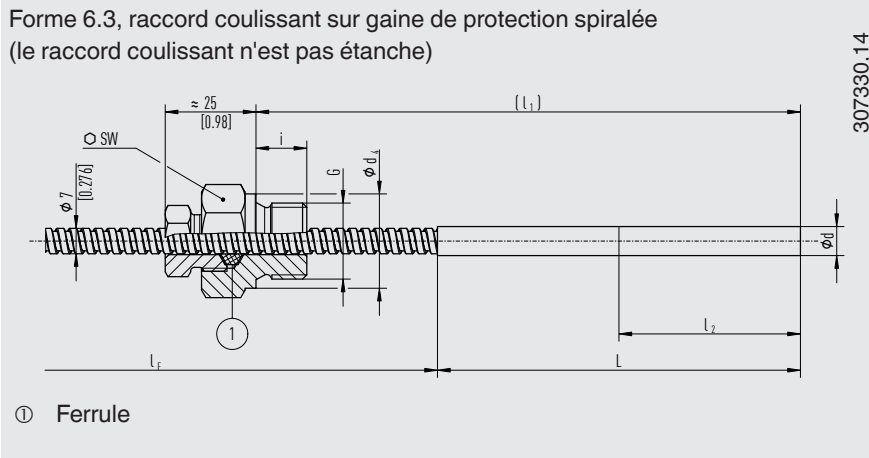


- ① Joint d'étanchéité
- ② Ressort de protection contre la courbure (non applicable à  $d = 6 \text{ mm}$  [0,24 po])

Raccord process		Dimensions en mm	
G	i	SW	$d_4$
G 1/2 B	14 [0,55]	27 [1,06]	26 [1,02]
G 3/4 B	16 [0,60]	32 [1,26]	32 [1,26]
1/2 NPT	19 [0,75]	22 [0,87]	-
3/4 NPT	20 [0,79]	30 [1,18]	-

Longueur utile  $l_1$  =  $\geq 300 \text{ mm}$  [11,81 po] avec  $\varnothing d = 6 \text{ mm}$  [0,24 po] ou  $8 \text{ mm}$  [0,32 po]  
 $\geq 200 \text{ mm}$  [7,87 po] avec  $\varnothing d = \geq 10 \text{ mm}$  [0,39 po]  
 Longueur de la sonde L = 200 mm [7,87 po] avec  $\varnothing d = 6 \text{ mm}$  [0,24 po]  
 170 mm [6,69 po] avec  $\varnothing d = 8 \text{ mm}$  [0,32 po]  
 100 mm [3,94 po] avec  $\varnothing d = \geq 10 \text{ mm}$  [0,39 po]

Forme 6.3, raccord coulissant sur gaine de protection spiralée  
(le raccord coulissant n'est pas étanche)

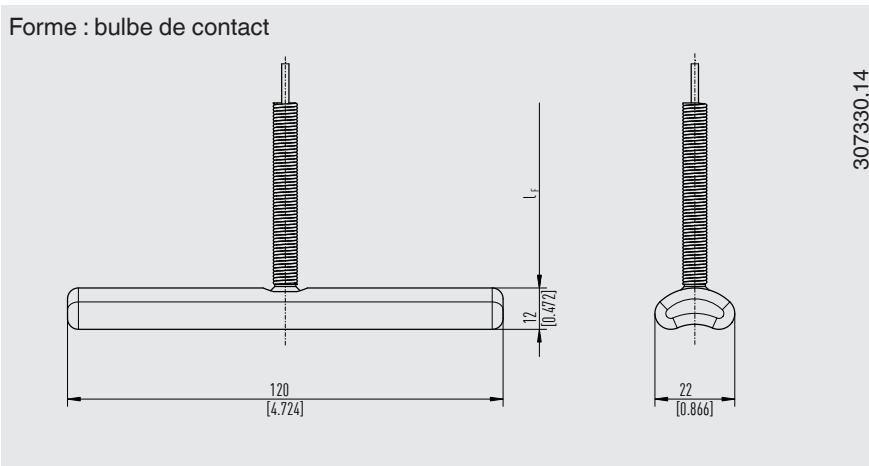


307330,14

Raccord process		Dimensions en mm [po]	
G	i	SW	d <sub>4</sub>
G ½ B	14 [0,55]	27 [1,06]	26 [1,02]
G ¾ B	16 [0,63]	32 [1,26]	32 [1,26]
½ NPT	19 [0,75]	22 [0,87]	-
¾ NPT	20 [0,79]	30 [1,18]	-

Longueur utile l<sub>1</sub> = Variable  
 Longueur de la sonde L = 200 mm [7,87 po] avec Ø d = 6 mm [0,24 po]  
 170 mm [6,69 po] avec Ø d = 8 mm [0,39 po]  
 100 mm [3,94 po] avec Ø d = ≥ 10 mm [0,39 po]

**Note pour les formes 6.1, 6.2, 6.3 :**  
 Avec certaines combinaisons, la longueur active l<sub>2</sub> peut correspondre à la longueur de capteur L.  
 Si l'on désire un raccord coulissant supplémentaire, la longueur de capteur L augmente d'au moins 60 mm [2,36 po].



307330,14

### Informations de commande

Type / Diamètre / Echelle de mesure / Type de raccordement / Raccord process / Longueur I<sub>1</sub> / Longueur du capillaire IF / Options

© 02/2006 WIKA Alexander Wiegand SE & Co. KG, tous droits réservés.  
Les spécifications mentionnées ci-dessus correspondent à l'état actuel de la technologie au moment de l'édition du document.  
Nous nous réservons le droit de modifier les spécifications et matériaux.  
En cas d'interprétation différente de la fiche technique traduite et de la fiche anglaise, c'est la version anglaise qui prévaut.

