

Termómetros de dilatación de gas Alta resistencia a las vibraciones Modelo 75, ejecución de acero inoxidable

Hoja técnica WIKA TM 75.01

Aplicaciones

- Para la medición local de las temperaturas de gas de escape o aceite en motores diésel, turbinas, compresores y máquinas con fuertes vibraciones

Características

- Los instrumentos cumplen con las más altas exigencias mecánicas y metrológicas
- Máxima resistencia a las vibraciones
- Diseño muy robusto con líquido amortiguador para una larga vida útil
- Construcción completamente en acero inoxidable



Termómetros de dilatación de gas modelo R75.100

Descripción

Los termómetros de esta serie están diseñados y contruidos para aplicaciones con vibraciones y sacudidas fuertes. Miden de manera muy precisa y fiable también en caso de máximas cargas mecánicas.

Los termómetros son resistentes a elevadas temperaturas ambientales y humedad.

El termómetro completo es de acero inoxidable. Para optimizar la adaptación al proceso disponemos de varias longitudes y conexiones a proceso.

Versión estándar

Principio de medición

Relleno de gas inerte a presión, fisiológicamente inofensivo

Diámetro en mm

100

Conexiones

- 2 Conexión girable
- 3 Tuerca loca
- 4 Racor deslizante (deslizable sobre el bulbo)

Modelos

Modelo	DN	Versión
A75.100	100	Conexión dorsal (axial)
R75.100	100	Conexión inferior (radial)

Clase de precisión

Clase 1 según EN 13190

(0 ... 40 °C temperatura ambiental)

Rango de servicio

Carga a largo plazo (1 año):

Rango de medida según EN 13190

a corto plazo (máx. 24 h):

Rango de indicación según EN 13190

Rangos y condiciones de utilización nominales

EN 13190

Caja, aro, bulbo, conexión a proceso

Acero inoxidable

Diámetro del bulbo

13 mm

Esfera

Aluminio, blanco, subdivisión negra

Mirilla

Cristal de seguridad laminado

Aguja

Aluminio, negro, microregulación

Líquido amortiguador

Aceite de silicona, M10.000

Temperaturas límite para almacenamiento y transporte

-50 ... +70 °C

Temperatura del entorno máx. alrededor de la caja

0 ... 70 °C max.

Presión admisible en bulbo

máx. 25 bar, estática en forma 4

máx. 40 bar, estática en forma 2 y 3

Tipo de protección

IP 66 según EN 60529 / IEC 529

Opciones

- Rangos de escala °F, °C/°F (escala doble)
- Con vaina de una o más piezas
- Disponible en varias longitudes del tubo de cuello y de montaje
- Variadas conexiones a proceso
- Termómetro con señal de salida eléctrica (hoja técnica TV 17.02)

Rangos de indicación, rangos de medida ¹⁾, límite de error (EN 13190)

Subdivisión de la escala según la norma de fabricación de WIKA

Rango de indicación en °C	Rango de medida en °C	Subdivisiones en °C	Límite de error ± °C
50 ... 600	150 ... 500	10	10
50 ... 650	150 ... 550	10	10
50 ... 700	150 ... 600	10	10

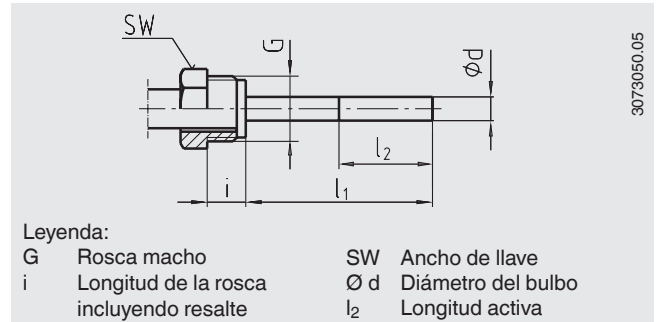
¹⁾ El rango de medición en la esfera está limitado por dos marcas triangulares. Dentro de este rango rige la limitación de error según EN 13190.

Conexiones

Forma 2, conexión giratoria

Longitudes de montaje estándar $l_1 = 120, 140, 180, 230$ mm

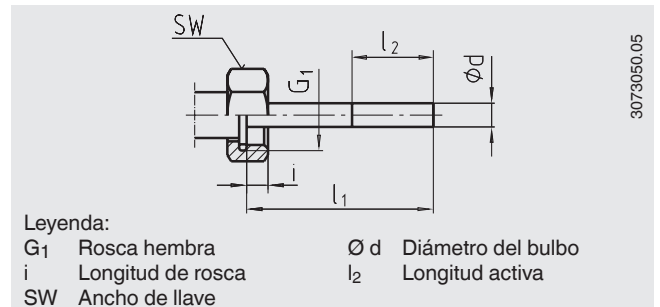
Diámetro nominal DN	Conexión		Dimensiones en mm		
	G	i	SW	$\varnothing d$	
100	G 1/2 B	20	27	13	
	G 3/4 B	22	32	13	



Forma 3, tuerca loca

Longitudes de montaje estándar $l_1 = 89, 126, 186, 226, 276$ mm

Diámetro nominal DN	Conexión		Dimensiones en mm		
	G ₁	i	SW	$\varnothing d$	
100	G 1/2	8,5	27	13	
	G 3/4	10,5	32	13	

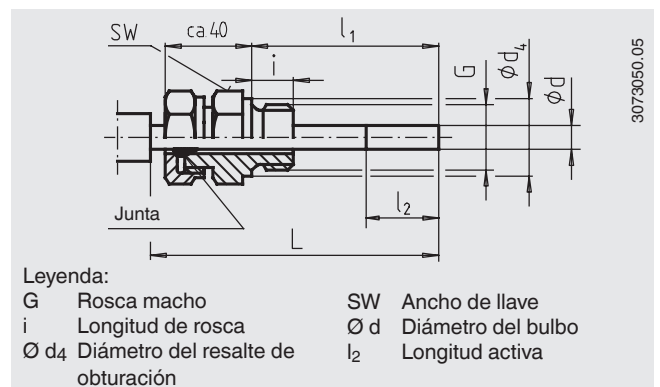


Forma 4, racor deslizante (deslizable sobre el bulbo)

Longitud de montaje $l_1 =$ variable

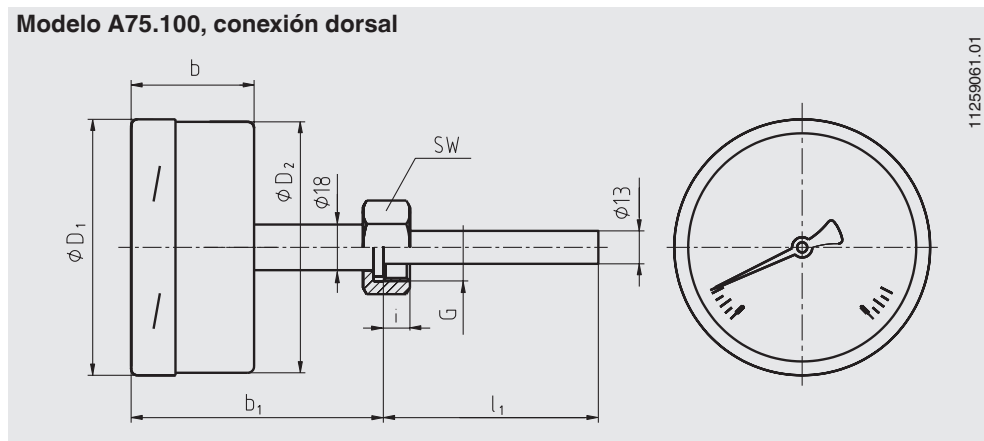
Longitud $L = l_1 + 40$ mm

Diámetro nominal DN	Conexión		Dimensiones en mm			
	G	i	SW	$\varnothing d_4$	$\varnothing d$	
100	G 1/2 B	14	27	26	13	
	G 3/4 B	16	32	32	13	
	1/2 NPT	19	22	-	13	
	3/4 NPT	20	30	-	13	

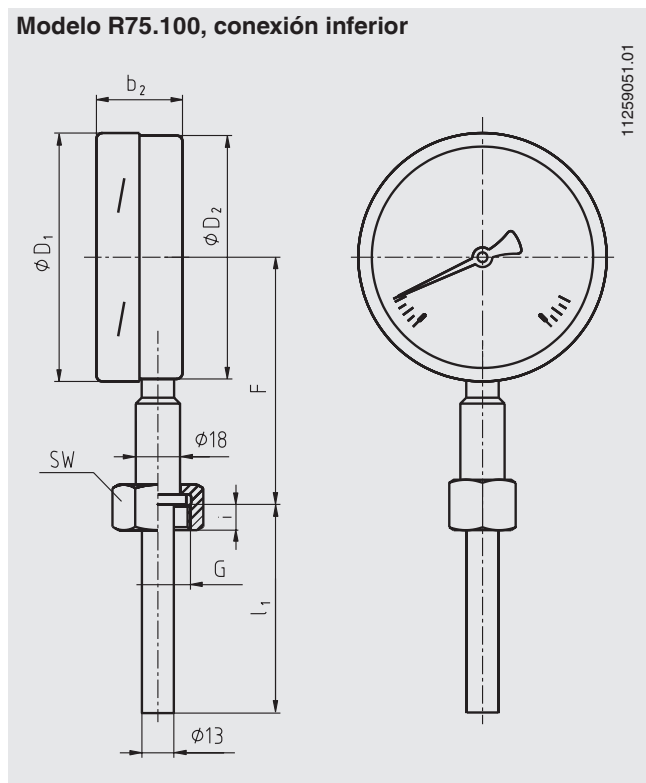


Dimensiones en mm

Modelo A75.100, conexión dorsal



Modelo R75.100, conexión inferior



Diámetro nominal	Dimensiones en mm					Peso en kg	
DN	b	b ₁ ¹⁾	b ₂	F ¹⁾	D ₁	D ₂	
100	50	110	35	110	101	99	0,75

1) Otros a consultar

Indicaciones relativas al pedido

Modelo / Diámetro / Rango de indicación / Forma de conexión / Conexión / Longitud l_1 / Opciones

© 2013 WIKA Alexander Wiegand SE & Co. KG, todos los derechos reservados.
Los datos técnicos descritos en este documento corresponden al estado actual de la técnica en el momento de la publicación.
Nos reservamos el derecho de modificar los datos técnicos y materiales.



Instrumentos WIKA, S.A.
C/Josep Carner, 11-17
08205 Sabadell (Barcelona)/España
Tel. (+34) 933 938 630
Fax (+34) 933 938 666
E-mail info@wika.es
www.wika.es