

Gasdruckthermometer mit elektrischem Ausgangssignal CrNi-Stahl-Ausführung Typ TGT73.100

WIKA-Datenblatt TM 17.10



Weitere Zulassungen
siehe Seite 6

intelliTHERM®

Anwendungen

- Chemie, Petrochemie
- Öl- und Gasindustrie
- Energietechnik, erneuerbare Energie
- Maschinen-, Anlagen- und Behälterbau

Leistungsmerkmale

- Wirtschaftliche Temperaturmessung „2 in 1“
- Kompakte Bauform
- Anzeigebereiche von -200 ... +700 °C [-328 ... +1.292 °F]
- Plug-and-Play, daher keine Transmitterkonfiguration notwendig



Konfigurator

Standard-
artikel

Abb. links: Anschlusslage unten (radial)
Abb. rechts: Anschlusslage rückseitig (axial)

Beschreibung

Überall dort, wo die Prozesstemperatur vor Ort angezeigt werden muss und gleichzeitig eine Signalübertragung an die zentrale Steuerung oder Fernwarte gewünscht wird, findet das intelliTHERM® Typ TGT73 seinen Einsatz.

Durch die Kombination von einem mechanischen Messsystem und einer elektronischen Signalverarbeitung kann die Prozesstemperatur, selbst bei einem Ausfall der Spannungsversorgung, sicher abgelesen werden.

Die Gasdruckthermometer Typ TGT73 können durch ihre unterschiedlichen Ausführungen an jeden Prozessanschluss und Prozessort bestens angepasst werden. Bei der Ausführung Gehäuse dreh- und schwenkbar kann das Gehäuse genau auf den gewünschten Blickwinkel eingestellt werden.

Bei der Ausführung mit Anliegeföhler (ohne direkten Messstoffkontakt) kann die Temperatur selbst an kleinsten Rohrdurchmessern gemessen und geregelt werden. Der elektronische WIKA-Transmitter, integriert in das hochwertige mechanische Temperaturmessgerät, verbindet die Vorteile einer elektrischen Signalübertragung mit den Vorteilen einer mechanischen Anzeige vor Ort.

Die Messspanne (elektrisches Ausgangssignal) wird automatisch mit der mechanischen Anzeige justiert, d. h. die Skale über den vollen Anzeigebereich entspricht 4 ... 20 mA.

Für den Einsatz in explosionsgefährdeten Bereichen ist eine 4 ... 20 mA-Ausführung verfügbar.

Technische Daten

Detaildarstellungen des Kabelanschlusses

Winkelstecker aus PA 6,
schwarz, IP65, max. 1,5 mm²



Basisinformation	
Norm	EN 13190
Nenngröße in mm [in]	100 [4"]
Sichtscheibe	Mehrschichten-Sicherheitsglas
Anschlusslage	<ul style="list-style-type: none"> ■ Rückseitig (axial) ■ Unten (radial) ■ Rückseitig, dreh- und schwenkbar ■ Ausführung mit Fernleitung
Anschlussbauform	→ Zeichnungen siehe Seite 7
S	Standard (Gewindeanschluss, fest) ¹⁾
1	Anschluss glatt (ohne Gewinde)
2	Anschluss drehbar
3	Überwurfmutter
4	Klemmverschraubung (verschiebbar auf Tauchschaft)
5	Überwurfmutter und lose Verschraubung
6	Klemmverschraubung (verschiebbar auf Fernleitung bzw. Spiralschutzschlauch)
7	Klemmverschraubung am Gehäuse
Gehäuseausführung „dreh- und schwenkbar“	90° schwenkbar und 360° drehbar
Dämpfung, Gehäusefüllung	<ul style="list-style-type: none"> ■ Ohne ■ Mit Flüssigkeitsdämpfung
Verpolungsschutz	Ja
Werkstoff (nicht-messstoffberührt)	
Gehäuse, Ring	CrNi-Stahl 304
Zeiger	Aluminium, schwarz
Gelenk „dreh- und schwenkbar“	CrNi-Stahl 304
Zifferblatt	Aluminium

1) Nicht bei Ausführung mit Fernleitung

Messelement		
Art des Messelements	Gasdruck-Inertgasfüllung	
Verwendungsbereich		
Dauerbelastung (1 Jahr)	Messbereich (EN 13190)	
Kurzzeitig (max. 24 h)	Anzeigebereich (EN 13190)	
Fernleitung		
Durchmesser	2 mm [0,08 in]	
Spiralschutzschlauch	7 mm [0,28 in]	
Länge	Fernleitung ohne Spiralschutzschlauch	Max. 60 m [196,85 in]
	Fernleitung mit Spiralschutzschlauch	Max. 40 m [131,23 in]
	Fernleitung mit Spiralschutzschlauch und PVC-Beschichtung	Max. 20 m [65,62 in]
Minimaler Biegeradius	Fernleitung ohne Spiralschutzschlauch	6 mm [0,24 in]
	Fernleitung mit Spiralschutzschlauch	20 mm [0,79 in]
	Fernleitung mit Spiralschutzschlauch und PVC-Beschichtung	30 mm [1,18 in]
Werkstoff (nicht-messstoffberührt)	CrNi-Stahl 316	
Befestigungsarten	<ul style="list-style-type: none"> ■ Befestigungsrand hinten, CrNi-Stahl ■ Messgerätehalter, Alu-Druckguss ■ Befestigungsrand vorn, CrNi-Stahl 	
Anliegeföhler		
Abmessungen	120 x 22 x 12 mm [4,72 x 0,87 x 0,47 in]	
Montagearten	<ul style="list-style-type: none"> ■ Montage an Röhren ■ Montage an Behältern 	
Werkstoff (nicht-messstoffberührt)	CrNi-Stahl 316	

Genauigkeitsangaben	
Genauigkeitsklasse	Klasse 1 nach EN 13190 bei 23 °C ±10 °C Umgebungstemperatur
Genauigkeit des Ausgangssignals	0,2 % vom Endwert (nur Elektronik)
Einfluss der Hilfsenergie	≤ 0,1 % vom Endwert/10 V
Einfluss der Bürde	≤ 0,1 % vom Endwert
Temperaturfehler (Elektronik)	< 0,3 % vom Endwert/10 K (im gesamten Temperaturbereich)
Langzeitstabilität (Elektronik)	< 0,3 % vom Endwert/a
Auflösung	0,15 % vom Endwert (10-Bit-Auflösung bei 360°)

Anzeigebereich in °C	Messbereich ¹⁾ in °C	Skalenteilungswert in °C	Fehlergrenze in °C
-80 ... +60	-60 ... +40	2	2
-60 ... +40	-50 ... +30	1	1
-40 ... +60	-30 ... +50	1	1
-30 ... +50	-20 ... +40	1	1
-20 ... +60	-10 ... +50	1	1
-20 ... +80	-10 ... +70	1	1
-20 ... +120	0 ... 100	2	3
-20 ... +140	0 ... 120	2	3
0 ... 60	10 ... 50	1	1
0 ... 80	10 ... 70	1	1
0 ... 100	10 ... 90	1	1
0 ... 120	10 ... 110	2	2
0 ... 160	20 ... 140	2	2
0 ... 200	20 ... 180	2	2
0 ... 250	30 ... 220	5	2,5
0 ... 300	30 ... 270	5	5
0 ... 400	50 ... 350	5	5

Anzeigebereich in °C	Messbereich ¹⁾ in °C	Skalenteilungswert in °C	Fehlergrenze in °C
0 ... 500	50 ... 450	5	5
0 ... 600	100 ... 500	10	10
0 ... 700	100 ... 600	10	10

1) Der Messbereich ist durch zwei Dreieckmarkierungen auf dem Zifferblatt begrenzt. Innerhalb dieses Bereichs gilt nach EN 13190 die genannte Fehlergrenze.

Weitere Angaben zu: Anzeigebereich	
Einheit	<ul style="list-style-type: none"> ■ °C ■ °F ■ °C/°F (Doppelskala) ■ °F/°C (Doppelskala)
Zifferblatt	
Skalenteilung	<ul style="list-style-type: none"> ■ Einfachskale ■ Doppelskala
Skalenfarbe	Einfachskale Schwarz
	Doppelskala Rot
	→ Weitere Farben auf Anfrage
Zeiger	
Ausführung	Verstellzeiger

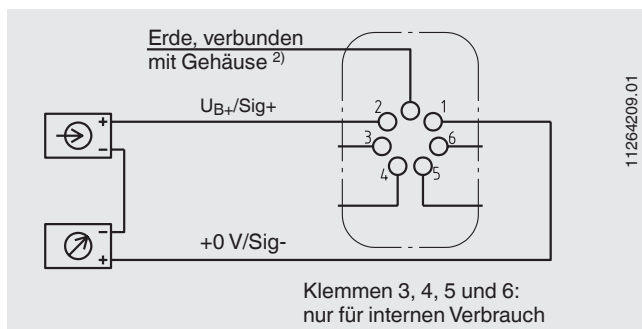
Prozessanschluss	
Gewindegröße	<ul style="list-style-type: none"> ■ Glatt, ohne Gewinde ■ G ½ B ■ ½ NPT ■ G ½ innen ■ ½ NPT innen ■ M20 x 1,5 ■ M24 x 1,5 innen <p>→ Weitere Gewinde auf Anfrage</p>
Werkstoff (nicht-messstoffberührt)	CrNi-Stahl 304
Tauchschaft	
Durchmesser	<ul style="list-style-type: none"> ■ 8 mm [0,31 in] ■ 6 mm [0,24 in] ■ 10 mm [0,39 in] ■ 12 mm [0,47 in] <p>→ Weitere Durchmesser auf Anfrage</p>
Werkstoff (messstoffberührt)	CrNi-Stahl 316
Schutzrohr	<p>Grundsätzlich ist der Betrieb eines mechanischen Thermometers ohne Schutzrohr bei geringen prozesseitigen Belastungen (geringer Druck, niedrige Viskosität und geringe Fließgeschwindigkeiten) möglich.</p> <p>Um jedoch einen Austausch des Thermometers während des laufenden Betriebs zu ermöglichen (z. B. Gerätetausch oder Kalibrierung) und einen erhöhten Schutz des Messgeräts sowie der Anlage und Umwelt sicherzustellen, wird zur Verwendung eines Schutzrohrs aus dem umfangreichen WIKA-Portfolio geraten.</p> <p>→ Weitere Informationen zur Berechnung des Schutzrohrs siehe technische Information IN 00.15.</p>

Ausgangssignal	
Signalbereich	
Variante I	4 ... 20 mA, 2-Leiter, passiv, nach NAMUR NE43
Variante II (Ex-Ausführung)	0 ... 10 V, 3-Leiter
Variante III	0 ... 10 V
Max. zulässige Bürde R_A	$R_A \leq (U_B - 12 V)/0,02 A$ mit R _A in Ω und U _B in V jedoch max. 600 Ω
Messrate (Aktualisierungsrate)	> 1/s

Ausgangssignal		
Spannungsversorgung		
Hilfsenergie U_B	4 ... 20 mA	DC $12 \leq U_B \leq 30$ V
	4 ... 20 mA (Ex-Ausführung)	DC $14 \leq U_B \leq 30$ V
	0 ... 10 V	DC $15 \leq U_B \leq 30$ V
Zulässige Restwelligkeit der Hilfsenergie	≤ 10 % ss	
Impedanz am Spannungsausgang	0,5 Ω	
Belastbarkeit	2 ... 100 k Ω	
Aufwärmzeit	≤ 5 min	
Abtastrate Sensor	600 ms	
Kennlinienabweichung	$\leq 1,0$ % der Spanne (Grenzpunkteinstellung)	
Eingangssignal Drehwinkel	0 ... 270 \angle °	

Elektrischer Anschluss						
Anschlussart	Winkelstecker (180° verdrehbar, Drahtschutz, Kabelverschraubung M20 x 1,5, inkl. Zugentlastung)					
Aderquerschnitt	Max. 1,5 mm ²					
Kabelaußendurchmesser	7 ... 13 mm [0,28 ... 0,51 in], siehe Abmessungen Seite 19					
Anschlussbelegung	Klemme 1	Klemme 2	Klemme 3	Klemme 4	Klemme 4	Klemme 6
Variante I	GND	I ₊	reserviert	reserviert	reserviert	reserviert
Variante II (Ex-Ausführung)	GND	I ₊	reserviert	reserviert	reserviert	reserviert
Variante III	GND	U _{B+}	U _{out}	reserviert	reserviert	reserviert
Werkstoff	PA 6 (Polyamid)					

Belegung der Anschlussklemmen ¹⁾



1) Für 3-Leiter-Anschluss (siehe Betriebsanleitung)


2) Dieser Anschluss darf nicht für den Potenzialausgleich verwendet werden. Das Gerät muss über den Prozessanschluss in den Potenzialausgleich einbezogen werden.

Einsatzbedingungen	
Umgebungstemperaturbereich	-40 ... +60 °C [-40 ... +140 °F] ohne/mit Flüssigkeitsdämpfung
Lagertemperaturbereich	-40 ... +60 °C [-40 ... +140 °F]
Max. Betriebsdruck am Tauchschaft	Max. 25 bar [362,59 psi], statisch
Schutzart (IP-Code) nach IEC/EN 60529	IP65




Sicherheitstechnische Kennwerte (Ex, Variante II)	
Max. Hilfsenergie U_i	DC 30 V
Max. Kurzschlussstrom I_i	100 mA
Max. Leistung P_i	0,72 W
Innere wirksame Kapazität C_i	12 nF
Innere wirksame Induktivität L_i	Vernachlässigbar

Zulassungen

Im Lieferumfang enthaltene Zulassungen

Logo	Beschreibung	Land
	EU-Konformitätserklärung	Europäische Union
	EMV-Richtlinie	
	RoHS-Richtlinie	

Optionale Zulassungen

Logo	Beschreibung	Land
	EU-Konformitätserklärung	Europäische Union
	ATEX-Richtlinie Explosionsgefährdete Bereiche - Ex ia Zone 1 Gas II 2G Ex ia IIC T6/T5/T4 Gb Zone 20 Staub II 2D Ex ia IIIB T85°C/T95°C/T100°C/T135°C Db	
	IECEX Explosionsgefährdete Bereiche - Ex ia Zone 1 Gas Ex ia IIC T6/T5/T4 Gb Zone 20 Staub Ex ia IIIB T85°C/T95°C/T100°C/T135°C Db	International
	EAC	Eurasische Wirtschaftsgemeinschaft
	EMV-Richtlinie Explosionsgefährdete Bereiche	
-	MTSCHS Genehmigung zur Inbetriebnahme	Kasachstan

Zertifikate/Zeugnisse

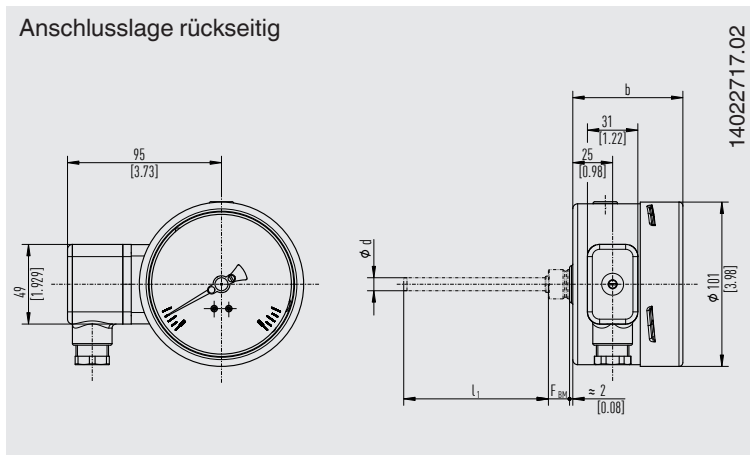
Zertifikate/Zeugnisse	
Zeugnisse	<ul style="list-style-type: none"> ■ 2.2-Werkszeugnis ■ 3.1-Abnahmeprüfzeugnis
Kalibrierung	DAkKS-Kalibrierzertifikat

→ Zulassungen und Zertifikate siehe Webseite

Anschlusslagen

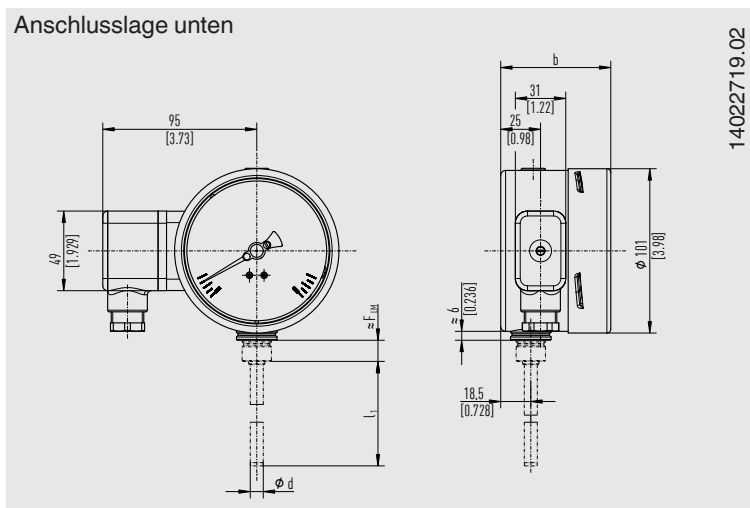
Legende

G	Anschlussgewinde	b ₄	Abstandsmaß Befestigungswinkel zum Gehäuseoberteil
i	Gewindelänge (inkl. Bund)	C	Abstandsmaß Kabeldose zur Gehäusemitte
∅ D ₁	Gehäusedurchmesser	l ₁	Einbaulänge
∅ d	Tauchschaftdurchmesser	l ₂	Aktive Länge
∅ d ₁	Lochkreisdurchmesser	l _F	Fernleitungslänge
∅ d ₂	Befestigungsranddurchmesser	F _{XX}	Abstandsmaß bis Tauchschaft
∅ d ₄	Dichtbunddurchmesser	SW	Schlüsselweite
b	Gerätegesamthöhe		



NG	b	b ¹⁾
100	60 [2,36]	67,5 [2,66]

1) Abhängig vom benötigten Messsystem.



NG	b	b ¹⁾
100	60 [2,36]	67,5 [2,66]

1) Abhängig vom benötigten Messsystem.

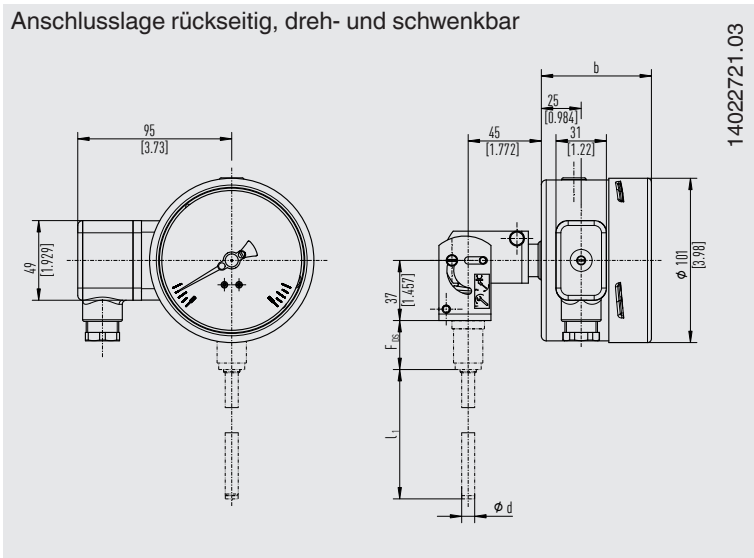
Design	F _{BM} ¹⁾	Anschluss
S	30 [1,18]	G ½ - Außen
1	13 [0,51]	∅ 18
2	35 [1,38]	G ½ - Außen
3	15 [0,59]	G ½ - Innen
4	53 [2,09]	G ½ - Außen
5	50 [1,97]	G ½ - Außen
7	53 [2,09]	G ½ - Außen

1) Zusätzlich +40 mm [1,57 in] für Geräte mit:
Anzeigebereichsende: >= 300 °C [572 °F],
Anzeigebereichsanfang: -200 °C [-328 °F]

Design	F _{LM} ¹⁾	Anschluss
S	30 [1,18]	G ½ - Außen
1	13 [0,51]	∅ 18
2	35 [1,38]	G ½ - Außen
3	15 [0,59]	G ½ - Innen
4	53 [2,09]	G ½ - Außen
5	50 [1,97]	G ½ - Außen
7	53 [2,09]	G ½ - Außen

1) Zusätzlich + 40 mm [1,57 inch] für Geräte mit: Anzeigebereichsende: >= 300 °C [572 °F],
Anzeigebereichsanfang: -200 °C [-328 °F]

Anschlusslage rückseitig, dreh- und schwenkbar



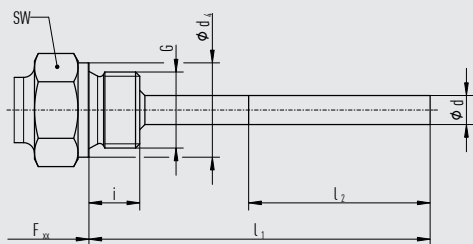
NG	b	b ¹⁾
100	60 [2,36]	67,5 [2,66]

1) Abhängig vom benötigten Messsystem.

Design	F _{DS}	Anschluss
S	17,5 [0,69]	G ½ - Außen
1	28 [1,10]	Ø 18
2	38 [1,50]	G ½ - Außen
3	30 [1,18]	G ½ - Innen
4	68 [2,68]	G ½ - Außen
	68 [2,68]	G ½ - Außen
5	55 [2,68]	G ½ - Außen
7	68 [2,68]	G ½ - Außen

Anschlussbauformen für Anschlusslagen rückseitig, unten und rückseitig dreh- und schwenkbar

Bauform: Standard (Gewindeanschluss, fest)

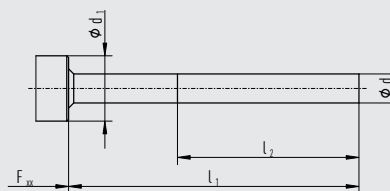


3073050.07

Prozessanschluss	Abmessungen in mm [in]		
G	i	SW	d ₄
G ½ B	14 [0,55]	27 [1,06]	26 [1,02]
G ¾ B	16 [0,63]	32 [1,26]	32 [1,26]
½ NPT	19 [0,75]	22 [0,87]	-
¾ NPT	20 [0,79]	30 [1,18]	-

Standard-Einbaulänge $l_1 = 63, 100, 160, 200, 250$ mm
[2,48, 3,94, 6,3, 7,87, 9,84 in]

Bauform 1, Anschluss glatt (ohne Gewinde)

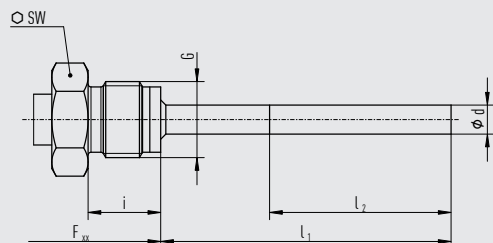


3073050.07

Prozessanschluss	Abmessung in mm [in]
Ohne Gewinde	Ø d ₁
-	18 [0,7]

Standard-Einbaulänge $l_1 = 100, 140, 200, 240, 290$ mm
[3,94, 5,12, 7,87, 9,45, 11,42 in]
Basis für Bauform 4, Klemmverschraubung

Bauform 2, Anschluss drehbar

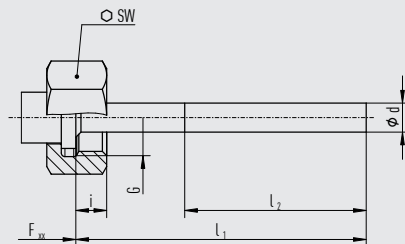


3073050.07

Prozessanschluss	Abmessungen in mm [in]	
G	i	SW
G ½ B	20 [0,79]	27 [1,06]
M18 x 1,5	15 [0,59]	22 [0,89]

Standard-Einbaulänge $l_1 = 80, 140, 180, 230$ mm
[3,15, 5,12, 7,09, 9,06 in]

Bauform 3, Überwurfmutter

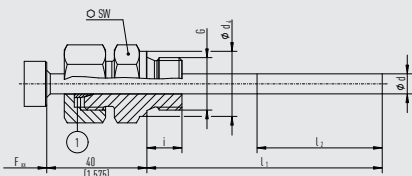


3073050.07

Prozessanschluss	Abmessungen in mm [in]	
G	i	SW
G ½ B	14 [0,55]	27 [1,06]
G ¾ B	16 [0,63]	32 [1,26]
M24 x 1,5	13,5 [0,53]	32 [1,26]

Standard-Einbaulänge $l_1 = 89, 126, 186, 226, 276$ mm
[3,50, 4,96, 7,32, 8,9, 10,87 in]

Bauform 4, Klemmverschraubung verschiebbar auf Tauchschaft



3073050.07

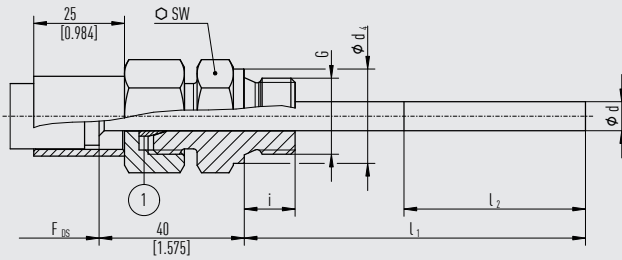
① Dichtring

Prozessanschluss	Abmessungen in mm [in]		
G	i	SW	Ø d ₄
G ½ B	14 [0,55]	27 [1,06]	26 [1,02]
G ¾ B	16 [0,63]	32 [1,26]	32 [1,26]
M18 x 1,5	12 [0,47]	24 [0,95]	23 [0,91]
½ NPT	19 [0,75]	22 [0,87]	-
¾ NPT	20 [0,79]	30 [1,18]	-

Einbaulänge $l_1 =$ variabel

Bauform 4.1, Klemmverschraubung mit Stützrohr verschiebbar auf Tauchschaft

3073050.07



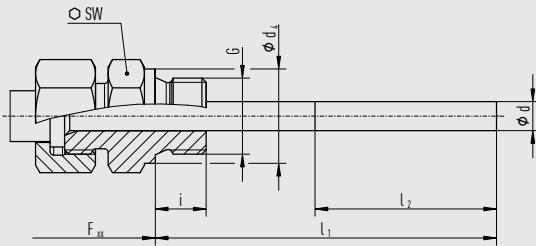
① Dichtring

Prozessanschluss	Abmessungen in mm [in]		
	i	SW	Ø d ₄
G ½ B	14 [0,55]	27 [1,06]	26 [1,02]
G ¾ B	16 [0,63]	32 [1,26]	32 [1,26]
M18 x 1,5	12 [0,47]	24 [0,95]	23 [0,91]
½ NPT	19 [0,75]	22 [0,87]	-
¾ NPT	20 [0,79]	30 [1,18]	-

Einbaulänge l₁ = variabel

Bauform 5, Überwurfmutter und lose Verschraubung

3073050.07

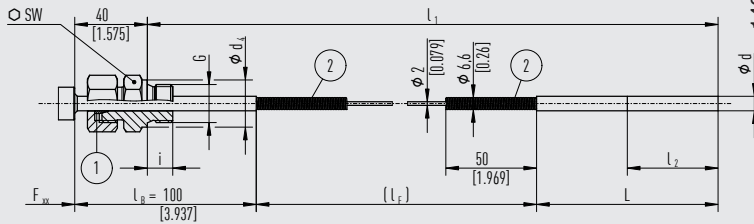


Prozessanschluss	Abmessungen in mm [in]		
	i	SW	d ₄
G ½ B	14 [0,55]	27 [1,06]	26 [1,02]
G ¾ B	16 [0,63]	32 [1,26]	32 [1,26]
M18 x 1,5	12 [0,47]	24 [0,95]	23 [0,91]
½ NPT	19 [0,75]	22 [0,87]	-
¾ NPT	20 [0,79]	30 [1,18]	-

Einbaulänge l₁ = variabel

Bauform 7, Klemmverschraubung am Gehäuse

14042662.02



① Dichtring

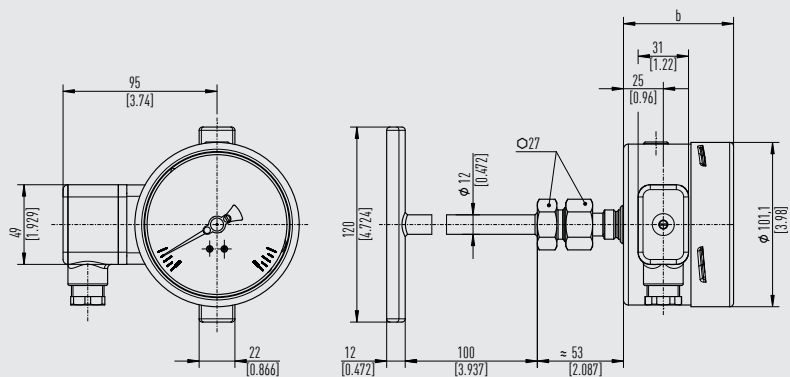
② Knickschutz (entfällt bei Ø d = 6 mm [0,24 in])

- Einbaulänge l₁ = ≥ 400 mm [15,75 in]
 Fühlerlänge L = 200 mm [7,87 in] bei Ø d = 6 mm
 170 mm [6,69 in] bei Ø d = 8 mm
 100 mm [3,94 in] bei Ø d = ≥ 10 mm
 l_B = 100 mm [3,94 in], weitere auf Anfrage

Prozessanschluss	Abmessungen in mm [in]		
	i	SW	d ₄
G ½ B	14 [0,55]	27 [1,06]	26 [1,02]
G ¾ B	16 [0,63]	32 [1,26]	32 [1,26]
M18 x 1,5	12 [0,47]	24 [0,95]	23 [0,91]
½ NPT	19 [0,75]	22 [0,87]	-
¾ NPT	20 [0,79]	30 [1,18]	-

Anschlusslagen rückseitig, unten und rückseitig dreh- und schwenkbar mit Anliegeföhler

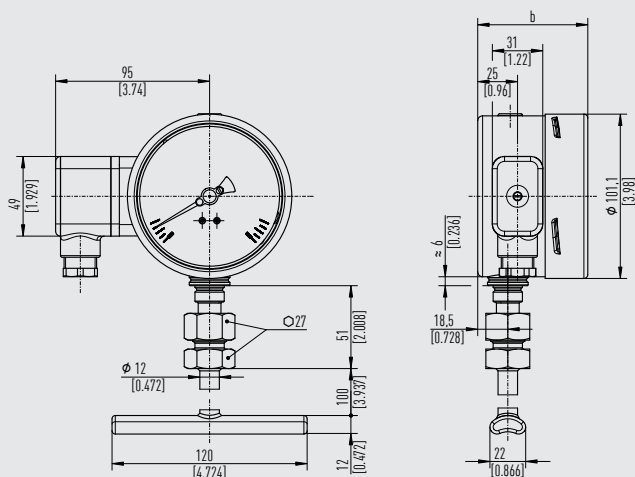
Anschlusslage rückseitig mit Anliegeföhler



14022730.02

NG	b	b ¹⁾
100	60 [2,36]	67,5 [2,66]

Anschlusslage unten mit Anliegeföhler

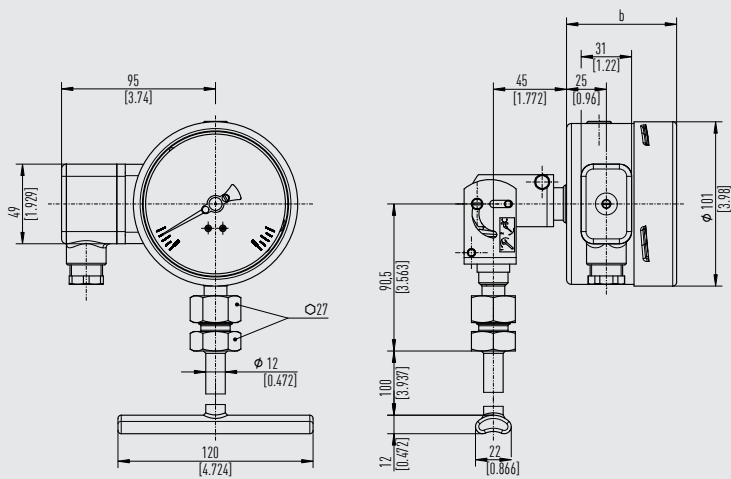


14022732.02

NG	b	b ¹⁾
100	60 [2,36]	67,5 [2,66]

Anschlusslage dreh- und schwenkbar mit Anlegefühler

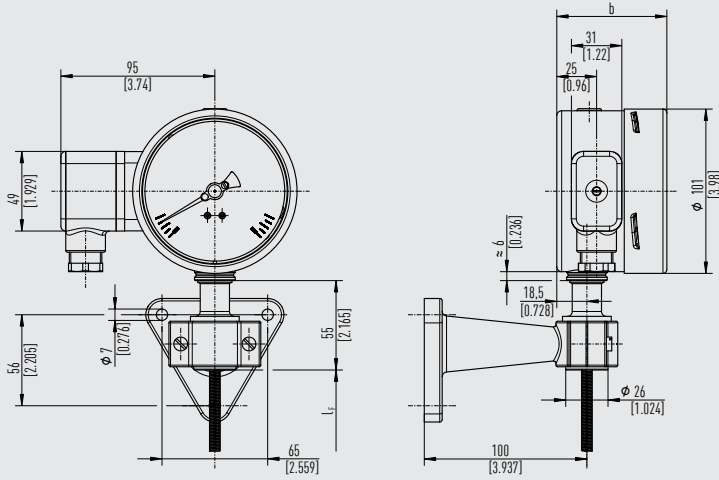
14022733.02



NG	b	b ¹⁾
100	60 [2,36]	67,5 [2,66]

Fernleitungsgeräte mit Gehäuse-Befestigungsarten

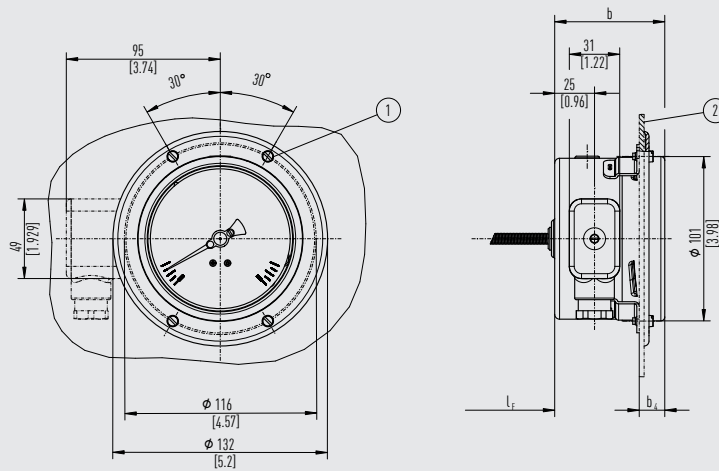
Fernleitungsgerät, Anschlusslage unten mit Messgerätehalter



14022723.03

NG	b	b ¹⁾
100	60 [2,36]	67,5 [2,66]

Fernleitungsgerät, Anschlusslage rückseitig mit Befestigungsrand vorne



14022727.03

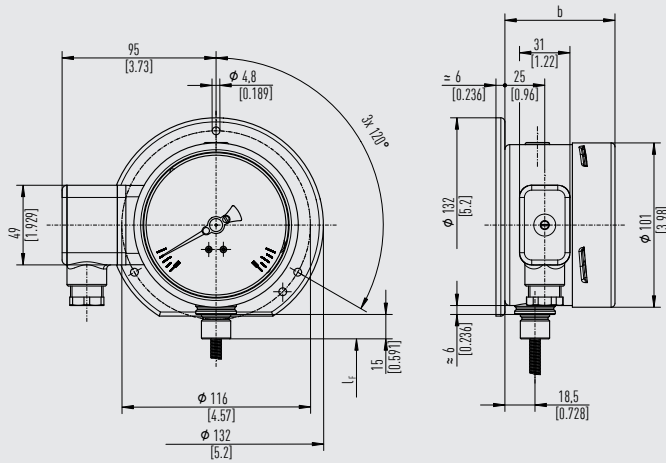
- ① 4 x Schraube M4 ist nicht im Lieferumfang
- ② Schalttafel

NG	b	b ¹⁾	b ₄	b ₄ ¹⁾
100	60 [2,36]	67,5 [2,66]	6 [0,24]	15 [0,59]

1) Abhängig vom benötigten Messsystem.

Fernleitungsgerät, Anschlusslage unten mit Befestigungsrand hinten

14022722.03



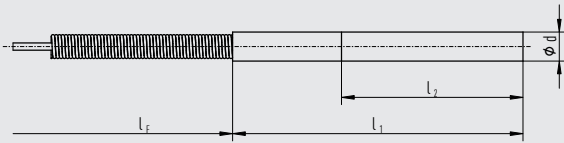
NG	b	b ¹⁾
100	60 [2,36]	67,5 [2,66]

1) Abhängig vom benötigten Messsystem.

Anschlussbauformen für Fernleitungsgeräte

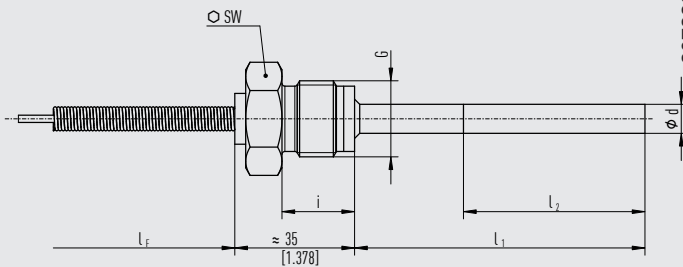
Bauform 1, glatt (ohne Gewinde)

3073300.14



Bauform 2, Anschluss drehbar

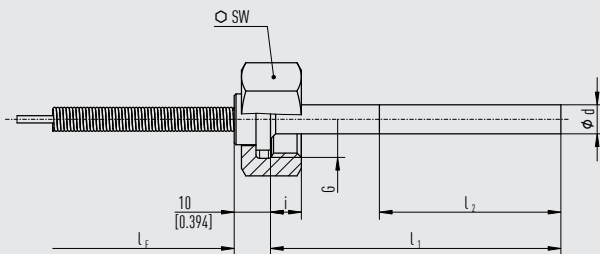
3073300.14



Prozessanschluss		Abmessungen in mm [in]
G	i	SW
G 1/2 B	20 [0,787]	27 [1,06]
M8 x 1,5	15 [0,59]	22 [0,87]

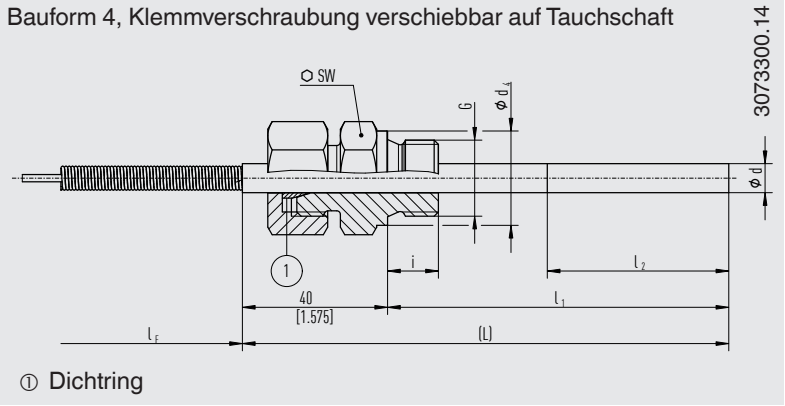
Bauform 3, Überwurfmutter

3073300.14



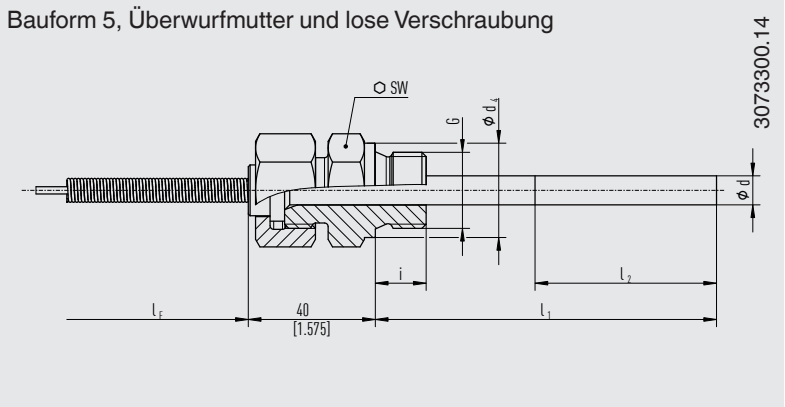
Prozessanschluss		Abmessungen in mm [in]
G	i	SW
G 1/2 B	14 [0,55]	27 [1,06]
G 3/4 B	16 [0,63]	32 [1,26]
M24 x 1,5	13,5 [0,53]	24 [1,26]

Bauform 4, Klemmverschraubung verschiebbar auf Tauchschaft



Prozessanschluss		Abmessungen in mm [in]	
G	i	SW	d ₄
G ½ B	14 [0,55]	27 [1,06]	26 [1,02]
G ¾ B	16 [0,63]	32 [1,26]	32 [1,26]
M18 x 1,5	12 [0,47]	24 [0,95]	23 [0,91]
½ NPT	19 [0,75]	22 [0,87]	-
¾ NPT	20 [0,79]	30 [1,18]	-

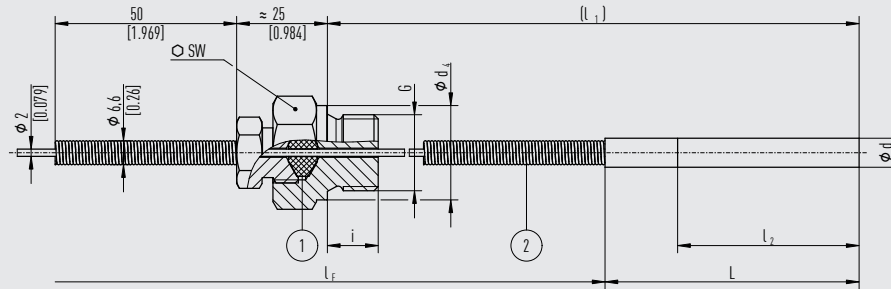
Bauform 5, Überwurfmutter und lose Verschraubung



Prozessanschluss		Abmessungen in mm [in]	
G	i	SW	Ø d ₄
G ½ B	14 [0,55]	27 [1,06]	26 [1,02]
G ¾ B	16 [0,63]	32 [1,26]	32 [1,26]
M18 x 1,5	12 [0,47]	24 [0,95]	23 [0,91]
½ NPT	19 [0,75]	22 [0,87]	-
¾ NPT	20 [0,79]	30 [1,18]	-

Bauform 6.1, Klemmschraubung verschiebbar auf Fernleitung
(Klemmschraubung dichtklemmend)

3073300.14



- ① Dichtring
- ② Knickschutzfeder (entfällt bei $d = 6 \text{ mm}$ [0,24 in])

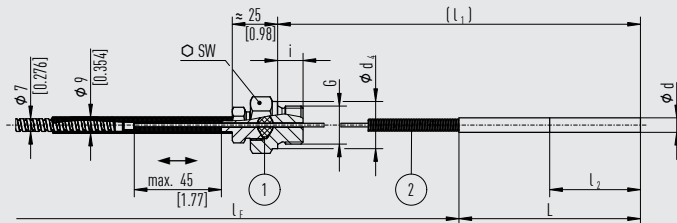
Prozessanschluss		Abmessungen in mm [in]	
G	i	SW	$\varnothing d_4$
G ½ B	14 [0,55]	27 [1,06]	26 [1,02]
G ¾ B	16 [0,63]	32 [1,26]	32 [1,26]
½ NPT	19 [0,75]	22 [0,87]	-
¾ NPT	20 [0,79]	30 [1,18]	-

Einbaulänge $l_1 =$ Variabel

Fühlerlänge L = 200 mm [7,87 in] bei $\varnothing d = 6 \text{ mm}$ [0,24 in]
 170 mm [6,69 in] bei $\varnothing d = 8 \text{ mm}$ [0,32 in]
 100 mm [3,94 in] bei $\varnothing d \geq 10 \text{ mm}$ [0,39 in]

Bauform 6.2, Klemmschraubung verschiebbar auf Fernleitung mit Spiralschutzschlauch
(Klemmschraubung dichtklemmend)

3073300.14



- ① Dichtring
- ② Knickschutzfeder (entfällt bei $d = 6 \text{ mm}$ [0,24 in])

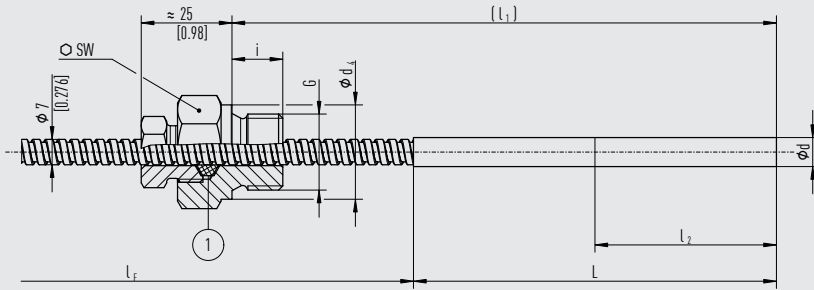
Prozessanschluss		Abmessungen in mm [in]	
G	i	SW	d_4
G ½ B	14 [0,55]	27 [1,06]	26 [1,02]
G ¾ B	16 [0,60]	32 [1,26]	32 [1,26]
½ NPT	19 [0,75]	22 [0,87]	-
¾ NPT	20 [0,79]	30 [1,18]	-

Einbaulänge $l_1 = \geq 300 \text{ mm}$ [11,81 in] bei $\varnothing d = 6 \text{ mm}$ [0,24 in] oder 8 mm [0,32 in]
 $\geq 200 \text{ mm}$ [7,87 in] bei $\varnothing d \geq 10 \text{ mm}$ [0,39 in]

Fühlerlänge L = 200 mm [7,87 in] bei $\varnothing d = 6 \text{ mm}$ [0,24 in]
 170 mm [6,69 in] bei $\varnothing d = 8 \text{ mm}$ [0,32 in]
 100 mm [3,94 in] bei $\varnothing d \geq 10 \text{ mm}$ [0,39 in]

Bauform 6.3, Klemmverschraubung verschiebbar auf Spiralschutzschlauch
(Klemmverschraubung nicht dichtklemmend)

3073300.14



① Klemmring

Prozessanschluss		Abmessungen in mm [in]	
G	i	SW	d ₄
G ½ B	14 [0,55]	27 [1,06]	26 [1,02]
G ¾ B	16 [0,63]	32 [1,26]	32 [1,26]
½ NPT	19 [0,75]	22 [0,87]	-
¾ NPT	20 [0,79]	30 [1,18]	-

Einbaulänge l₁ = Variabel

Fühlerlänge L = 200 mm [7,87 in] bei Ø d = 6 mm [0,24 in]

170 mm [6,69 in] bei Ø d = 8 mm [0,39 in]

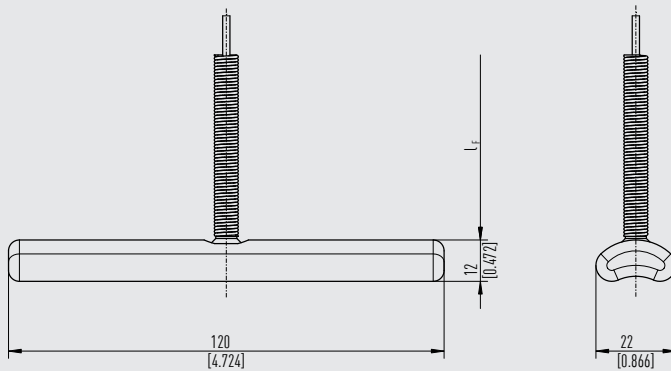
100 mm [3,94 in] bei Ø d = ≥ 10 mm [0,39 in]

Hinweis für Bauformen 6.1, 6.2, 6.3:

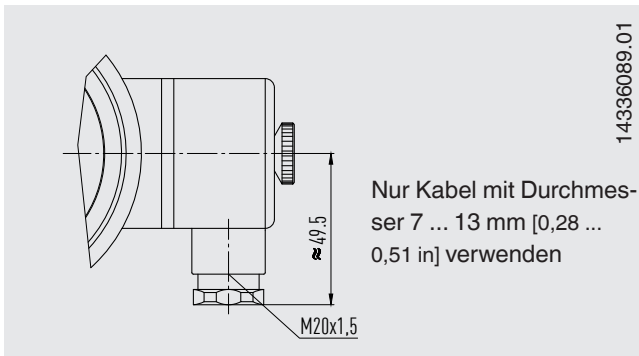
- Bei manchen Kombinationen kann die aktive Länge l₂ der Fühlerlänge L entsprechen.
- Sofern eine zusätzliche Klemmverschraubung auf dem Tauchschaft gewünscht wird, vergrößert sich die Fühlerlänge L um mindestens 60 mm [2,36 in].

Bauform: Anliegefühler

3073300.14



Kabeldose



Bestellangaben

Typ / Nenngröße / Anzeigebereich / Anschlussbauform / Prozessanschluss / Länge l_1 / Fernleitungslänge l_F / Optionen



© 03/2012 WIKA Alexander Wiegand SE & Co. KG, alle Rechte vorbehalten.
Die in diesem Dokument beschriebenen Geräte entsprechen in ihren technischen Daten dem derzeitigen Stand der Technik.
Änderungen und den Austausch von Werkstoffen behalten wir uns vor.
Bei unterschiedlicher Auslegung des übersetzten und des englischen Datenblatts ist der englische Wortlaut maßgebend.

