

Termómetros de dilatación de gas con señal de salida eléctrica

Versión en acero inoxidable

Modelos TGT73.100 y TGT73.160

Hoja técnica WIKA TV 17.10



otras homologaciones
véase página 6

intelliTHERM®

Aplicaciones

- Química, petroquímica
- Industria de petróleo y gas
- Ingeniería de energía, energías renovables
- Maquinaria, instalaciones industriales, depósitos

Características

- Medición económica de temperatura tipo "2 en 1"
- Diseño compacto
- Rangos de aplicación de -200 ... +700 °C
- Sistema "plug and play", sin necesidad de configurar el transmisor



Configurator



Standard article



Fig. izqu.: Conexión abajo (radial)
Fig. dcha.: Conexión dorsal (axial)

Descripción

El intelliTHERM® modelo TGT73 es adecuado para cualquier aplicación que requiera la indicación de la temperatura de proceso in situ y simultáneamente una transmisión de señal a la central o al puesto de mando.

El sistema de transmisión de señal, en combinación con un sistema preciso de medición mecánica, asegura la lectura de la temperatura de proceso también en caso de una interrupción de la alimentación eléctrica.

Los termómetros de dilatación de gas modelo TGT73 pueden adaptarse perfectamente a cualquier conexión y lugar de utilización gracias a sus diferentes versiones. La versión con caja giratoria y orientable permite un ajuste exacto al ángulo visual deseado. La temperatura puede medirse y conmutarse incluso en tubos con diámetros muy reducidos, utilizando el modelo con sensor de contacto (sin contacto directo con el medio).

El transmisor electrónico de WIKA, incorporado en el termómetro mecánico de alta calidad reúne las ventajas de una transmisión de señal y una indicación mecánica in situ.

El span de medición (señal de salida eléctrica) se ajusta automáticamente con la indicación mecánica, es decir la escala de la totalidad del rango corresponde a 4 ... 20 mA.

Para la utilización en áreas clasificadas ofrecemos de una versión de 4 ... 20 mA.

Datos técnicos

Termómetros de dilatación de gas, modelo TGT73	
Elemento sensible	Relleno de gas inerte a presión
Diámetro en mm	<ul style="list-style-type: none"> ■ 100 ■ 160
Versión del instrumento	<ul style="list-style-type: none"> ■ Conexión dorsal (axial) ■ Conexión inferior (radial) ■ Conexión dorsal (giratoria y orientable) ■ Instrumentos con capilar
Forma de conexión	<ul style="list-style-type: none"> ■ S Estándar (rosca, fija) ■ 1 Conexión lisa (sin rosca) ■ 2 Conexión girable ■ 3 Tuerca loca ■ 4 Racor deslizante (deslizable sobre el bulbo) ■ 5 Tuerca loca y racor suelto ■ 6 Racor deslizante (deslizable sobre capilar o capilar con protección espiral) ■ 7 Racor deslizante en la caja
Unidad (rango de escala)	°C Opción: <ul style="list-style-type: none"> ■ °F ■ °C/°F (doble escala)
Conexión a proceso	<ul style="list-style-type: none"> ■ Liso, sin rosca ■ G ½ B ■ ½ NPT ■ G ½ hembra ■ ½ NPT hembra ■ M20 x 1,5 ■ M24x1,5 hembra otros a consultar
Clase de exactitud	Clase 1 según EN 13190 a 23 °C ±10 °C temperatura ambiente
Rangos y condiciones de utilización nominales	EN 13190
Diámetro del bulbo	8 mm Opción: <ul style="list-style-type: none"> ■ 6 mm ■ 10 mm ■ 12 mm otros a consultar
Rango de servicio	
Carga a largo plazo (1 año)	Rango de medida (EN 13190)
a corto plazo (máx. 24 h)	Rango de indicación (EN 13190)
Mirilla	Cristal de seguridad laminado
Sensor de contacto	120 x 22 x 12 mm Acero inoxidable 1.4571
Caja giratoria y orientable	Acero inoxidable giratorio 90° Giratorio 360°
Capilar	Ø 2 mm, acero inoxidable 1.4571, radio de flexión mínimo 6 mm Capilar estándar: máx. 60 m Capilar con protección espiral: máx. 40 m Capilar con revestimiento PVC: máx. 20 m Longitud según especificación del cliente Opción: Capa de protección para capilar (con protección espiral diámetro 7 mm, flexible o revestimiento PVC)

Termómetros de dilatación de gas, modelo TGT73

Tipos de montaje para instrumentos con capilar	<ul style="list-style-type: none"> ■ Borde dorsal, acero inoxidable ■ Soporte de instrumento, aluminio fundido a presión ■ Borde frontal, acero inoxidable
Amortiguación (opcional)	Con líquido amortiguador
Protección contra inversión de polaridad	Sí
Materiales en contacto con el medio	
Conexión a proceso	Acero inoxidable 304SS
Bulbo	Acero inoxidable 316SS
Materiales sin contacto con el medio	
Caja, anillo	Acero inoxidable 304SS
Esfera	Aluminio, blanco, subdivisión negra
Aguja	Aluminio, negro, microajuste
Tipo de protección según IEC/EN 60529	IP65
Temperaturas admisibles	
Ambiente	-20 ... +60 °C [-4 ... +140 °F] sin/con líquido de relleno
Almacenamiento y transporte	
Sin líquido amortiguador	-50 ... +70 °C [-58 ... +158 °F]
Con líquido amortiguador	-40 ... +70 °C [-40 ... +158 °F]
Presión admisible en bulbo	máx. 25 bar, estática
Conexión eléctrica	Conector angular

Vistas detalladas

Cable de conexión

Conector angular de PA6, negro, IP65, 1,5 mm² como máximo



Prensaestopa
M20 x 1,5

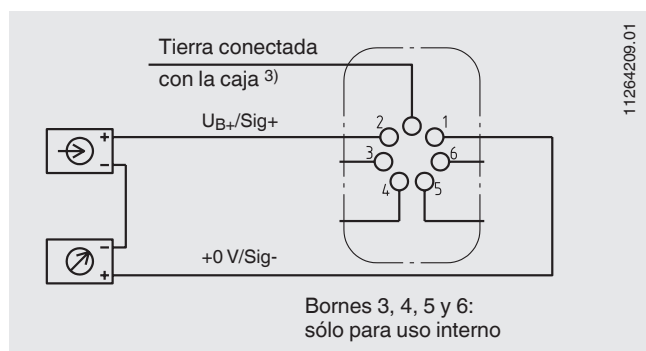
Datos eléctricos	intelliTHERM® modelos TGT73.100 y TGT73.160			
Alimentación auxiliar U_B 4 ... 20 mA 4 ... 20 mA (versión Ex) 0 ... 10 V	DC $12 \leq U_B \leq 30$ V DC $14 \leq U_B \leq 30$ V DC $15 \leq U_B \leq 30$ V			
Influencia de la alimentación auxiliar	< 0,1 % del valor final/10 V			
Ondulación residual admisible	≤ 10 % ss			
Carga máxima admisible R_A	$R_A \leq (U_B - 12 \text{ V})/0,02$ A con R_A en Ω y U_B en V, pero máx. 600 Ω			
Influencia de la carga	$\leq 0,1$ % del valor final			
Señal de salida (variante I)	4 ... 20 mA, 2 hilos, pasivos, conforme a NAMUR NE43			
Señal de salida (variante III)	0 ... 10 V, 3 hilos			
Valores máximos de seguridad (variante II) Alimentación auxiliar U_i Corriente de cortocircuito I_i Potencia P_i Capacidad interna C_i Inductividad interna L_i	máx. 30 V máx. 100 mA máx. 0,72 W 12 nF despreciable			
Impedancia en la salida de tensión	0,5 Ω			
Capacidad de carga salida de tensión	2 ... 100 k Ω			
Tasa de exploración sensor	600 ms			
Desviación de la curva característica	$\leq 1,0$ % del margen (ajuste de puntos límite)			
Exactitud de la señal de salida	0,2 % del valor final (solo electrónica)			
Resolución	0,15 % del valor final (resolución 10 bit a 360°)			
Frecuencia de actualización (frecuencia de medición)	> 1/s			
Señal de entrada ángulo de giro	0 ... 270 \angle °			
Estabilidad a largo plazo sistema electrónico	< 0,3 % del valor final/a			
Error de temperatura en la electrónica	< 0,3 % del valor final/10 K (en todo el rango de temperatura)			
Tiempo de calentamiento	≤ 5 min			
Conexión eléctrica	Mediante conector angular, giratorio de 180 °C, máx. 1,5 mm ² , protección de hilo, racor M20 x 1,5, diámetro exterior del cable 7 ... 13 mm, incluyendo alivio de tracción			
Asignación de los bornes de conexión según variante de la señal de salida	Borne Clase	Variante I 4 ... 20 mA GND	Variante II (versión Ex) 4 ... 20 mA GND	Variante III 0 ... 10 V GND
	1	GND	GND	GND
	2	I_+	I_+	U_{B+}
	3	reservado	reservado	U_{out}
	4	reservado	reservado	reservado
	5	reservado	reservado	reservado
	6	reservado	reservado	reservado

Rangos de indicación y de medición ¹⁾, límites de error (EN 13190)

Subdivisión de la escala según la norma de fabricación de WIKA

Rango de indicación en °C	Rango de medición en °C	Subdivisiones en °C	Límite de error ±°C
-80 ... +60	-60 ... +40	2	2
-60 ... +40	-50 ... +30	1	1
-40 ... +60	-30 ... +50	1	1
-30 ... +50	-20 ... +40	1	1
-20 ... +60	-10 ... +50	1	1
-20 ... +80	-10 ... +70	1	1
-20 ... +120	0 ... 100	2	3
-20 ... +140	0 ... 120	2	3
0 ... 60	10 ... 50	1	1
0 ... 80	10 ... 70	1	1
0 ... 100	10 ... 90	1	1
0 ... 120	10 ... 110	2	2
0 ... 160	20 ... 140	2	2
0 ... 200	20 ... 180	2	2
0 ... 250	30 ... 220	5	2,5
0 ... 300	30 ... 270	5	5
0 ... 400	50 ... 350	5	5
0 ... 500	50 ... 450	5	5
0 ... 600	100 ... 500	10	10
0 ... 700	100 ... 600	10	10

Asignación de los bornes de conexión ²⁾










1) El rango de medición está limitado por dos triángulos en la esfera. Dentro de este rango rige la limitación de error según EN 13190.

2) Para conexión de 3 hilos (véase el manual de instrucciones)

3) Esta conexión no debe utilizarse para conexión equipotencial. El instrumento debe integrarse en la conexión equipotencial a través de la conexión al proceso.

Homologaciones

Logo	Descripción	País
 	Declaración de conformidad UE <ul style="list-style-type: none"> ■ Directiva CEM EN 61326 Emisión (grupo 1, clase B) y resistencia a interferencias (ámbito industrial) ■ Directiva RoHS ■ Directiva ATEX (opción) Zonas potencialmente explosivas <ul style="list-style-type: none"> - Ex ia Zona 1, gas [II 2G Ex ia IIC T6/T5/T4 * Gb] Zona 21, polvo [II 2D Ex ia IIIB T85°C/T95°C/T100°C/T135°C * Db] 	Unión Europea
 	IECEx (opcional) Zonas potencialmente explosivas <ul style="list-style-type: none"> - Ex ia Zona 1, gas [Ex ia IIC T6/T5/T4 * Gb] Zona 21, polvo [Ex ia IIIB T85°C/T95°C/T100°C/T135°C * Db] 	Internacional
	EAC (opción) <ul style="list-style-type: none"> ■ Directiva CEM ■ Zonas potencialmente explosivas 	Comunidad Económica Euroasiática
	GOST (opción) Metrología, técnica de medición	Rusia
-	MTSCHS (opción) Autorización para la puesta en servicio	Kazajstán
	BelGIM (opción) Metrología, técnica de medición	Bielorrusia

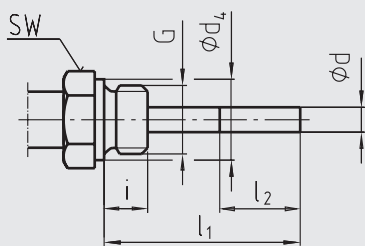
Certificados (opcional)

- 2.2 Certificado de prueba
- 3.1 Certificado de inspección
- Certificado de calibración DKD/DAkkS

Para homologaciones y certificaciones, véase el sitio web

Conexiones

Diseño estándar (conexión roscada, fija) ¹⁾

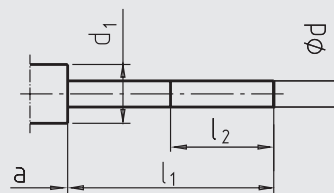


Longitud de montaje estándar $l_1 = 63, 100, 160, 200, 250$ mm

Diámetro nominal	Conexión a proceso		Dimensiones en mm		
	DN	G	i	SW	d ₄
100, 160	G ½ B	14	27	26	8
	G ¾ B	16	32	32	8
	½ NPT	19	22	-	8
	¾ NPT	20	30	-	8

1) No con ejecución de capilar

Forma 1, conexión lisa (sin rosca)

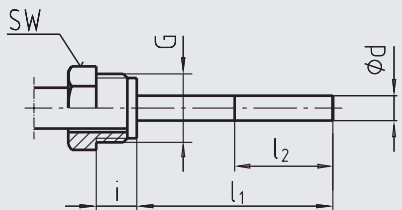


3073050.05

Longitud de montaje estándar $l_1 = 100, 140, 200, 240, 290$ mm
Base para forma 4, racor deslizante

Diámetro nominal	Dimensiones en mm				
	DN	d ₁ ¹⁾	Ød	a en axial	a en caja giratoria y orientable
100, 160	18	8	15	25	

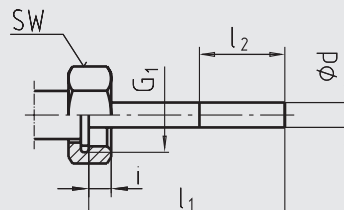
Forma 2, conexión giratoria



Longitud de montaje estándar $l_1 = 80, 140, 180, 230$ mm

Diámetro nominal	Conexión a proceso		Dimensiones en mm	
	DN	G	i	SW
100, 160	G ½ B	20	27	8
	M20 x 1,5	15	22	8

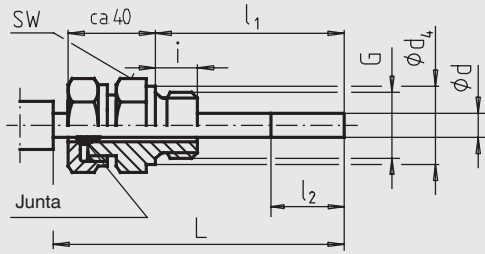
Forma 3, tuerca loca



Longitud de montaje estándar $l_1 = 89, 126, 186, 226, 276$ mm

Diámetro nominal	Conexión a proceso		Dimensiones en mm	
	DN	G	i	SW
100, 160	G ½ B	8,5	27	8
	G ¾ B	10,5	32	8
	M24 x 1,5	13,5	32	8

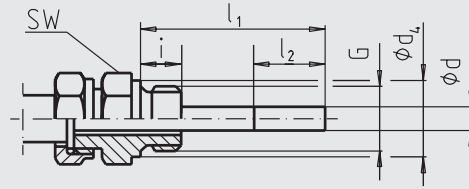
Forma 4, racor deslizante (deslizante sobre bulbo)



Longitud de montaje l1 = variable
Longitud L = l1 + 40 mm

Diámetro nominal	Conexión a proceso		Dimensiones en mm		
	G	i	SW	d4	Ø d
100, 160	G ½ B	14	27	26	8
	G ¾ B	16	32	32	8
	M18 x 1,5	12	24	23	8
	½ NPT	19	22	-	8
	¾ NPT	20	30	-	8

Forma 5, tuerca loca y rosca suelta



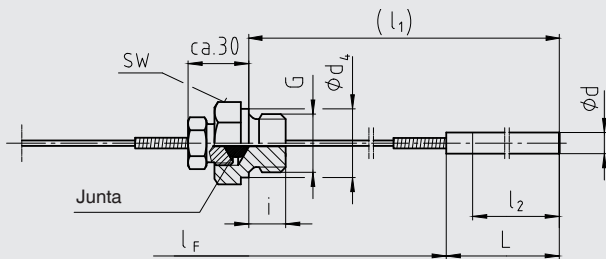
Longitud de montaje estándar l1 = 63, 100, 160, 200, 250 mm

Diámetro nominal	Conexión a proceso		Dimensiones en mm		
	G	i	SW	d4	Ø d
100, 160	G ½ B	14	27	26	8
	G ¾ B	16	32	32	8
	M18 x 1,5	12	24	23	8
	½ NPT	19	22	-	8
	¾ NPT	20	30	-	8

Opción: Conexión con tuerca loca M24 x 1,5 y rosca suelta M18 x 1,5

Diámetro nominal	Conexión a proceso		Dimensiones en mm		
	G	i	SW	d4	Ø d
100, 160	M18 x 1,5	12	32	23	8

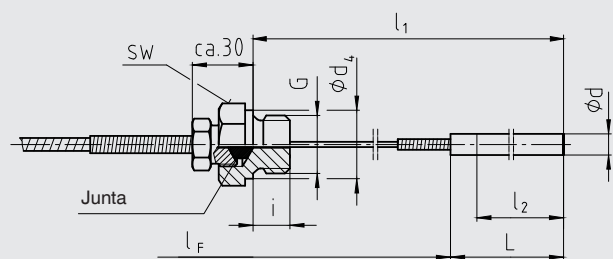
Forma 6.1, racor deslizante sobre capilar (racor deslizante con junta)



Longitud de montaje l1 = variable
Longitud del sensor L: Estándar 200 mm a Ø d = 6 mm
Estándar 170 mm a Ø d = 8 mm
Estándar 100 mm a Ø d ≥ 10 mm

Diámetro nominal	Conexión a proceso		Dimensiones en mm		
	G	i	SW	d4	Ø d
100, 160	G ½ B	14	27	26	8
	G ¾ B	16	32	32	8
	½ NPT	19	22	-	8
	¾ NPT	20	30	-	8

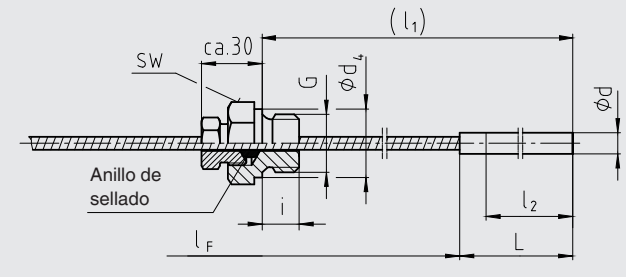
Forma 6.2, racor deslizante sobre capilar con protección espiral (racor deslizante con junta)



Longitud de montaje l1: ≥ 300 mm a Ø d = 6 o 8 mm
≥ 200 mm a Ø d ≥ 10 mm
Longitud del sensor L: Estándar 200 mm a Ø d = 6 mm
Estándar 170 mm a Ø d = 8 mm
Estándar 100 mm a Ø d ≥ 10 mm

Diámetro nominal	Conexión a proceso		Dimensiones en mm		
	G	i	SW	d4	Ø d
100, 160	G ½ B	14	27	26	8
	G ¾ B	16	32	32	8
	½ NPT	19	22	-	8
	¾ NPT	20	30	-	8

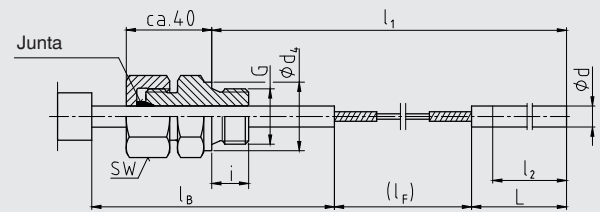
Forma 6.3, racor deslizante sobre capilar con protección espiral (racor deslizante sin junta)



Longitud de montaje l_1 = variable
 Longitud del sensor L: Estándar 200 mm a $\text{Ø } d = 6$ mm
 Estándar 170 mm a $\text{Ø } d = 8$ mm
 Estándar 100 mm a $\text{Ø } d \geq 10$ mm

Diámetro nominal	Conexión a proceso		Dimensiones en mm		
	DN	G	i	SW	d_4
100, 160	G 1/2 B	14	27	26	8
	G 3/4 B	16	32	32	8
	1/2 NPT	19	22	-	8
	3/4 NPT	20	30	-	8

Forma 7, racor deslizante en la caja



Longitud de montaje l_1 : ≥ 400 mm
 Longitud del sensor L: Estándar 200 mm a $\text{Ø } d = 6$ mm
 Estándar 170 mm a $\text{Ø } d = 8$ mm
 Estándar 100 mm a $\text{Ø } d \geq 10$ mm
 l_B = Estándar 100 mm (otros a petición)

Diámetro nominal	Conexión a proceso		Dimensiones en mm		
	DN	G	i	SW	d_4
100, 160	G 1/2 B	14	27	26	8
	G 3/4 B	16	32	32	8
	1/2 NPT	19	22	-	8
	3/4 NPT	20	30	-	8

Nota para formas 6.1, 6.2, 6.3 y 7:

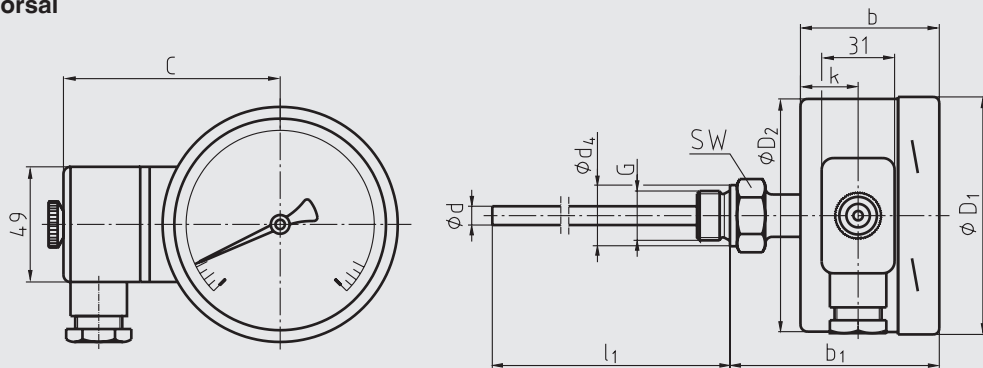
En algunas combinaciones, la longitud activa l_2 puede corresponderse con la longitud del sensor L.
 Si se desea un racor deslizante adicional sobre el bulbo, la longitud del sensor L se incrementa en al menos 60 mm.

Leyenda:

- G Rosca macho
- G_1 Rosca hembra
- i Longitud de la rosca (incluyendo el borde)
- a Distancia al caja / rótula
- $\text{Ø } d_4$ Diámetro del resalte de obturación
- SW Ancho de llave
- $\text{Ø } d$ Diámetro del bulbo
- l_1 Longitud de montaje
- l_2 Longitud activa

Dimensiones en mm

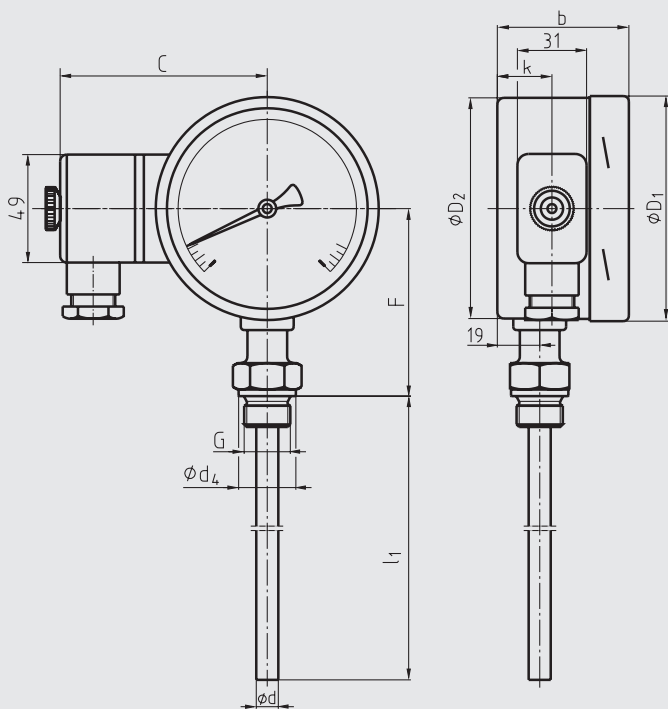
Conexión dorsal



14022717.01

Diámetro nominal DN	Dimensiones en mm										Peso en kg
	b ¹⁾	b ₁ ¹⁾	C	Ø d	Ø d ₄	Ø D ₁	Ø D ₂	G	k	SW	
100	60/68	92/100	94	8 ²⁾	26	101	99	G ½ B	25	27	1,3
160	66/70	99/103	122	8 ²⁾	26	161	159	G ½ B	32	27	1,5

Conexión inferior



14022719.01

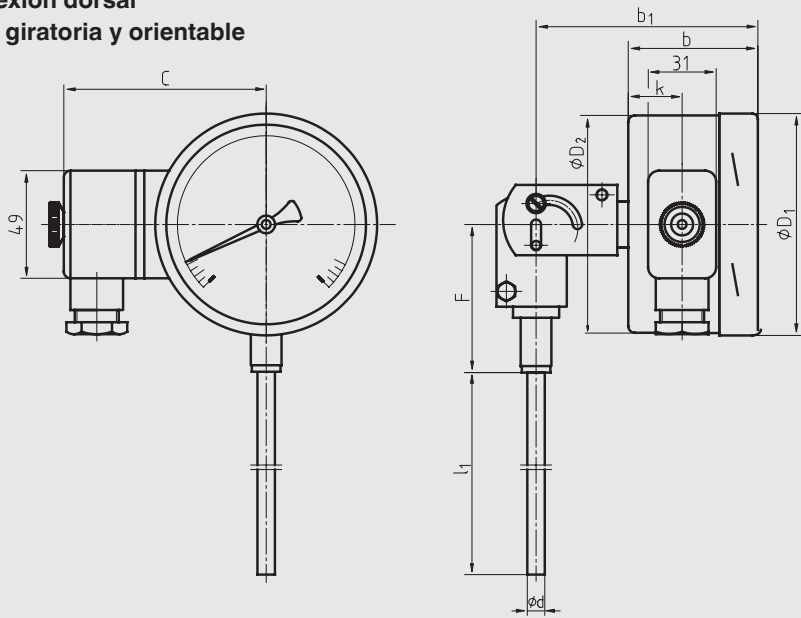
Diámetro nominal DN	Dimensiones en mm										Peso en kg
	b ¹⁾	b ₁ ¹⁾	C	Ø d	Ø d ₄	Ø D ₁	Ø D ₂	F ³⁾	G	k	
100	60/68	92/100	94	8 ²⁾	26	101	99	85	G ½ B	25	1,3
160	66/70	99/103	122	8 ²⁾	26	161	159	114	G ½ B	32	1,5

1) Depende de sistema de medición necesaria

2) Opción: diámetro del bulbo 6, 10, 12 mm

3) Las medidas aumentan en 40 mm con rangos de indicación ≥ 0 ... 300 °C

Conexión dorsal
Caja giratoria y orientable



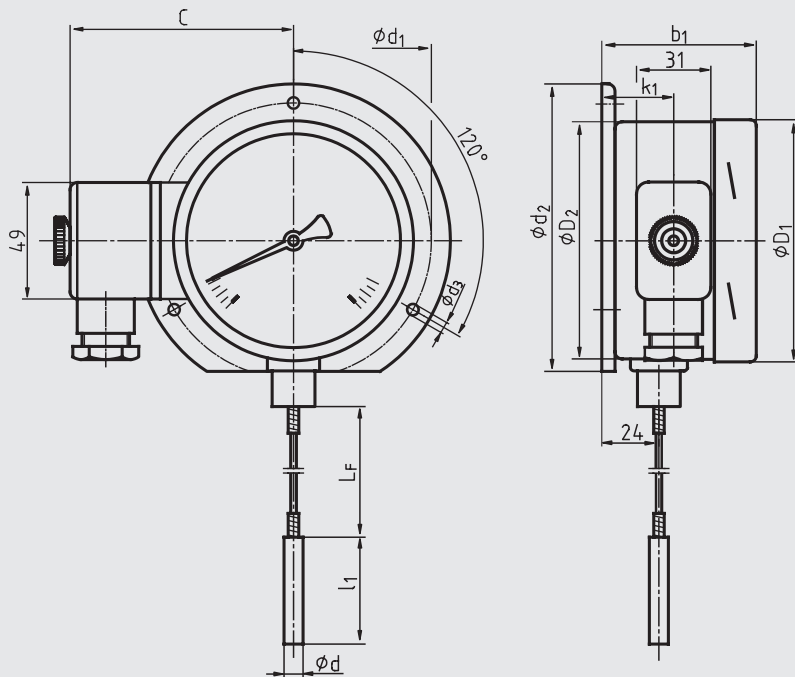
14022721.02

Diámetro nominal	Dimensiones en mm							
	DN	b ¹⁾	b ₁ ¹⁾	C	d	D ₁	D ₂	F
100	60/68	104/112	94	8 ²⁾	101	99	68	25
160	66/70	110/114	122	8 ²⁾	161	159	68	32

- 1) Depende de sistema de medición necesita
2) Opción: diámetro del bulbo 6, 10, 12 mm

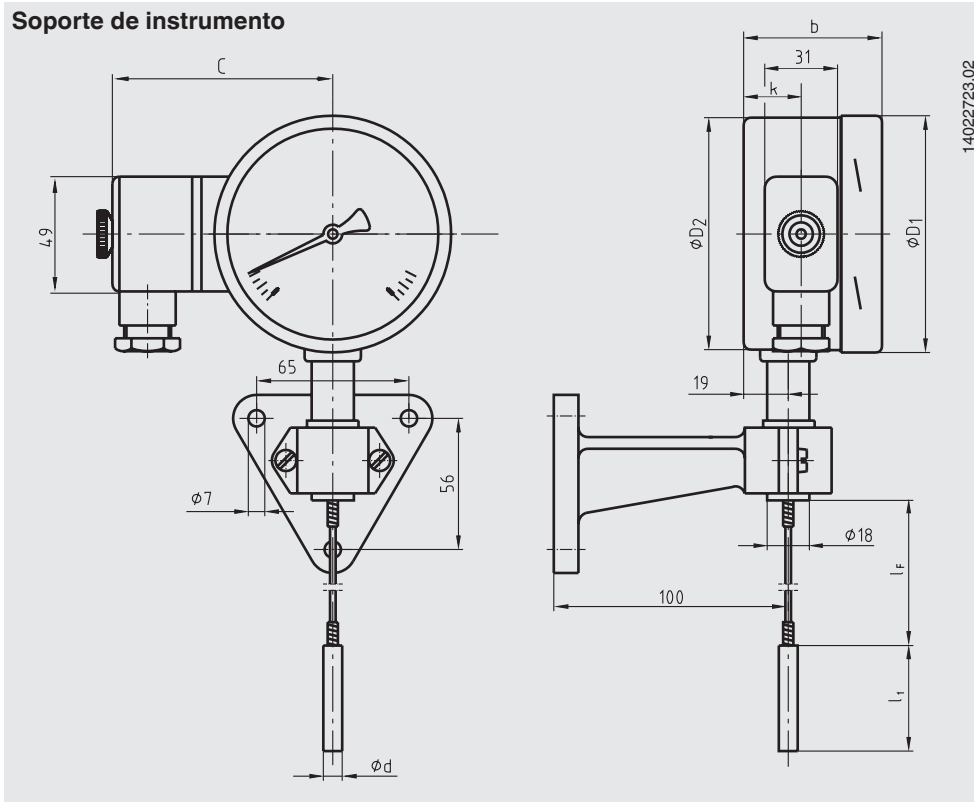
Dimensiones en mm para instrumentos con capilar

Borde dorsal



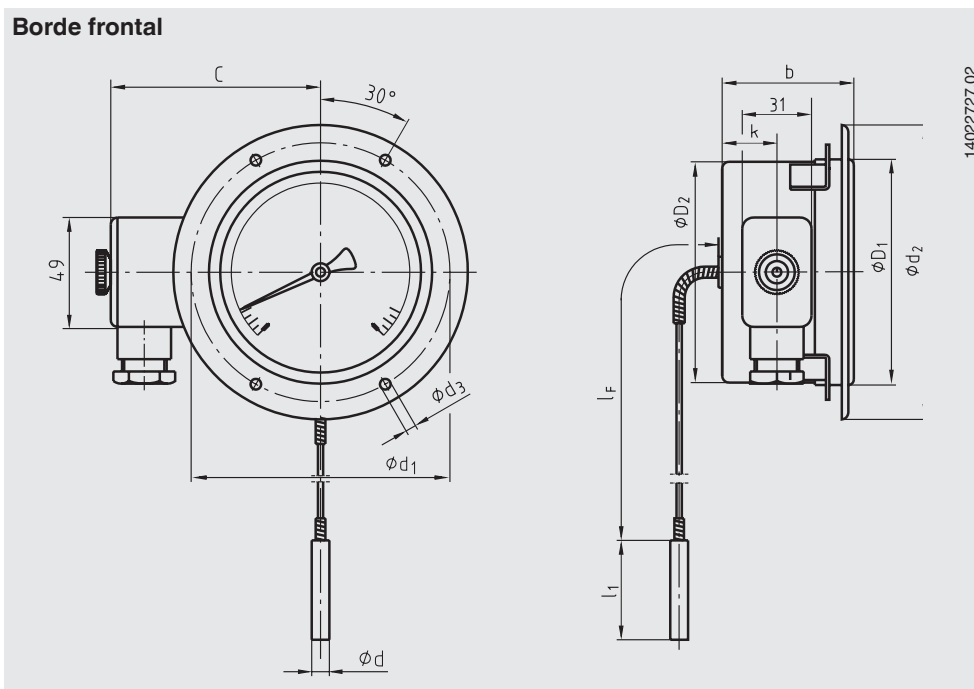
14022722.02

Soporte de instrumento



14022723.02

Borde frontal



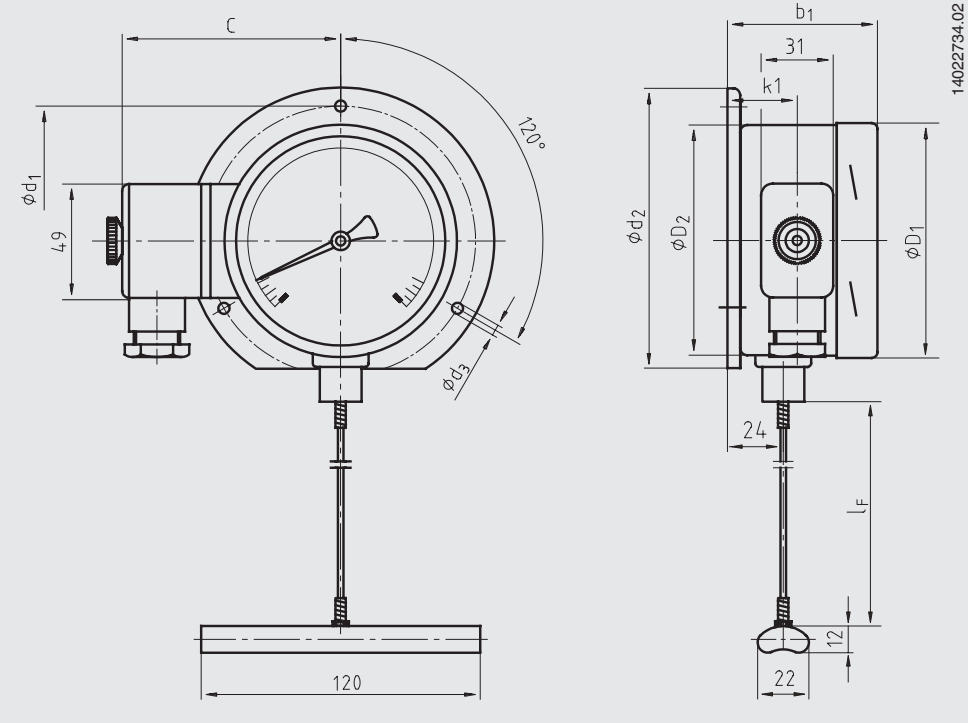
14022727.02

Diámetro nominal	Dimensiones en mm										
DN	b ¹⁾	b ₁ ¹⁾	C	d	d ₁	d ₂	d ₃	D ₁	D ₂	k	k ₁
100	60/68	65/73	94	8 ²⁾	116	132	4,8	101	99	25	30
160	66/70	72/76	122	8 ²⁾	178	196	5,8	161	159	32	37

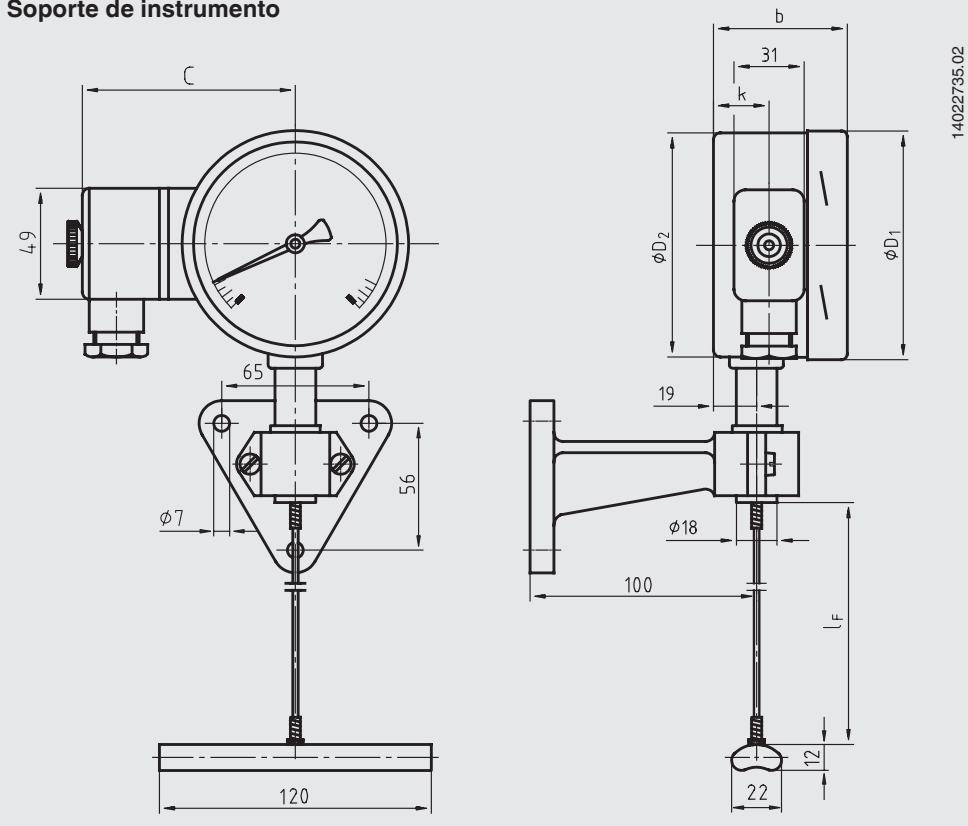
1) Depende de sistema de medición necesita
2) Opción: diámetro del bulbo 6, 10, 12 mm

Dimensiones en mm para instrumentos con capilar

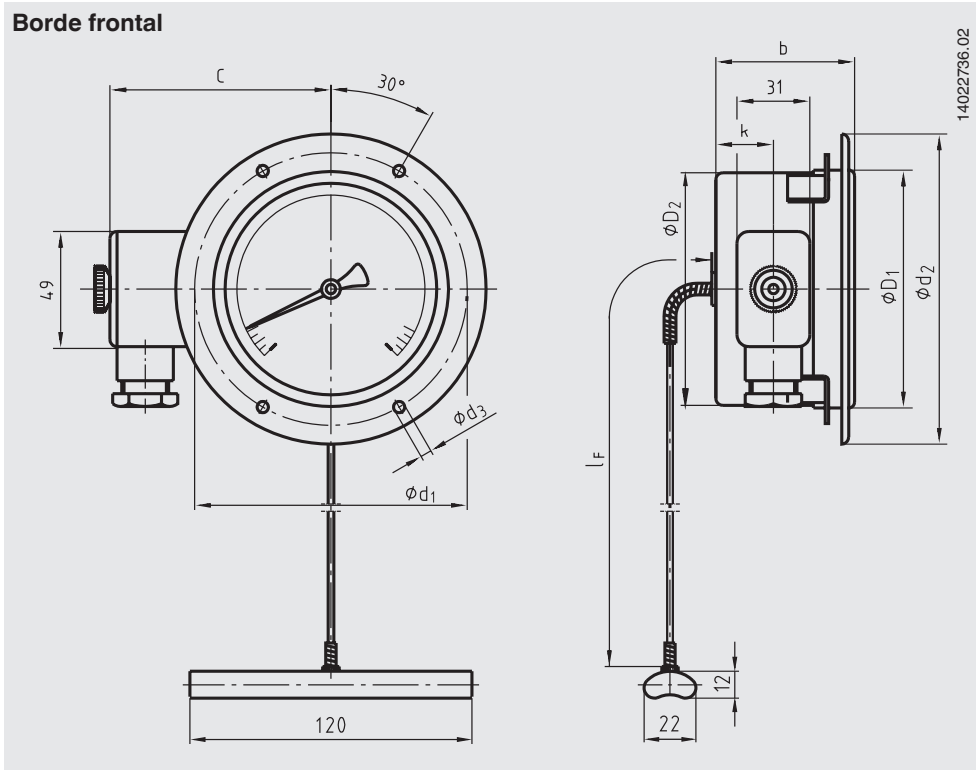
Borde dorsal



Soporte de instrumento



Borde frontal



Diámetro nominal	Dimensiones en mm												Peso en kg
	DN	b ¹⁾	b ₁ ¹⁾	C	d ₁	d ₂	d ₃	D ₁	D ₂	D ₃	h	k	
100	60/68	65/73	94	116	132	4,8	101	99	107	107	25	30	1,6
160	66/70	72/76	122	178	196	5,8	161	159	166	172	32	37	2,0

1) Depende de sistema de medición necesita

Instrucciones de montaje para la sonda de contacto

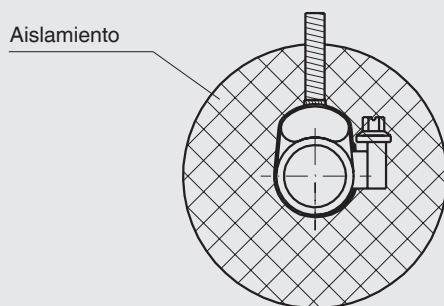
Información general

El sensor de contacto está previsto para el montaje en la superficie de tuberías y depósitos. El montaje debe hacerse de modo que el sensor de contacto apoye en toda su longitud sobre la superficie de medición. La condición para obtener un resultado correcto de medición es un buen acoplamiento térmico del sensor de contacto a la pared exterior del tubo o del depósito, además de una disipación de calor muy baja del punto de medición y el sensor de contacto al entorno.

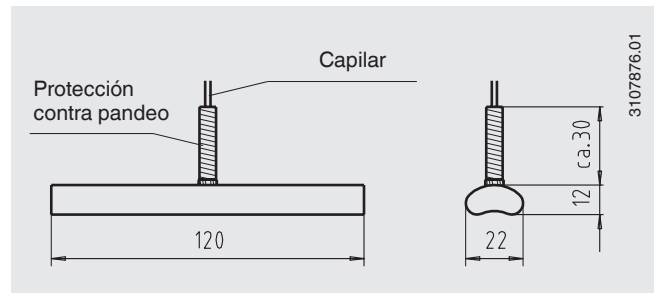
■ Montaje en tubería

La geometría del sensor de contacto se ajusta a tubos con un diámetro exterior entre 20 y 160 mm. Para fijar el sensor al tubo, basta con utilizar unas abrazaderas. El sensor de contacto necesita un contacto metálico directo en el punto de medición y debe colocarse con fuerza sobre la superficie del tubo. Mientras las temperaturas se mantienen debajo de 200 °C se puede colocar una pasta de transmisión entre el sensor de contacto y el tubo para optimizar el traspaso de calor. Para evitar errores de disipación de calor se debe colocar un aislamiento en el punto de medición. Este aislamiento debe presentar una resistencia suficiente a la temperatura y no debe formar parte del alcance del suministro.

Montaje con abrazaderas



3107922.01



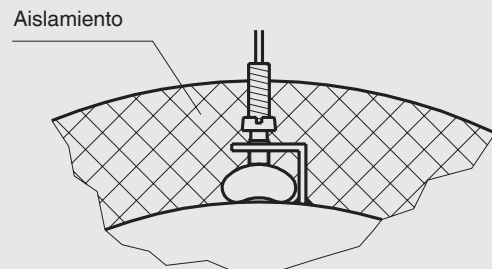
3107876.01

■ Montaje en depósitos

La geometría del sensor de contacto está adaptada a depósitos con diámetros exteriores de hasta 80 mm. En caso de que dicho diámetro sea superior a 80 mm en el lugar de montaje del sensor, recomendamos la utilización de una pieza intermedia, ajustada al diámetro correspondiente y fabricada de un material con buena conductividad térmica. El sensor de contacto puede fijarse al depósito, por ejemplo, con un perfil angular de acero con tornillos de presión. El sensor de contacto necesita un contacto metálico directo en el punto de medición y debe colocarse con fuerza sobre la superficie del tubo.

En caso de que las temperaturas sean inferiores a 200 °C, se puede colocar una pasta térmica de calor entre el sensor de contacto y el tubo, a fin de optimizar la transmisión de calor. Para evitar errores de disipación de calor se debe colocar un aislamiento en el punto de medición. Este aislamiento debe presentar una resistencia suficiente a la temperatura y no debe formar parte del alcance del suministro.

Soporte angular



3107930.01

Vaina

En principio, es posible utilizar un termómetro mecánico sin vaina si las cargas de proceso son mínimas (presión, viscosidad y velocidad de flujo bajas).

No obstante, se recomienda usar una vaina del completo portafolio de vainas WIKA tanto para permitir la sustitución del termómetro durante el funcionamiento (p. ej., cambio de instrumentos o calibración), como para asegurar una mayor protección del instrumento de medición, la instalación y el medio ambiente.

Véase la Información técnica IN 00.15 para más información sobre el cálculo de la vaina.

Indicaciones relativas al pedido

Modelo / Diámetro / Rango de indicación / Conexión / Longitud l1 / Longitud de capilar IF / Opciones



Standard article



Configurator

© 04/2023 WIKA Alexander Wiegand SE & Co. KG, reservados todos los derechos.
Los datos técnicos descritos en este documento corresponden al estado actual de la técnica en el momento de la publicación.
Nos reservamos el derecho de modificar los datos técnicos y materiales.
En caso de interpretación diferente de la hoja técnica traducida y de la inglesa, prevalecerá la redacción inglesa.

