

# Termometro a gas con segnale in uscita elettrico

## Versione in acciaio inox

### Modello TGT73.100

Scheda tecnica WIKA TV 17.10



Per ulteriori omologazioni, vedere pagina 6

**intelliTHERM®**

#### Applicazioni

- Industria chimica, petrolchimica
- Industria petrolifera e del gas
- Generazione di energia, energie rinnovabili
- Costruttori di macchine, impianti e serbatoi

#### Caratteristiche distintive

- Misurazione della temperatura economica "2 in 1"
- Costruzione compatta
- Campo scala da -200 ... +700 °C [-328 ... +1.292 °F]
- Plug and play, pertanto non è necessario configurare il trasmettitore



Configurator



Standard article



Fig. sin.: Attacco inferiore (radiale)

Fig. des.: Attacco posteriore (assiale)

#### Descrizione

Il modello TGT73 intelliTHERM® si presta a essere utilizzato nelle applicazioni in cui occorre indicare in campo la temperatura di processo e, allo stesso tempo, si desidera una trasmissione di segnale all'unità di controllo centrale o remota.

Tramite la combinazione di un sistema di misura meccanico e l'elaborazione elettronica del segnale, la temperatura di processo può essere letta in modo affidabile, anche se viene a mancare la tensione di alimentazione.

Grazie all'ampia gamma di esecuzioni, i termometri a gas della serie TGT73 possono essere adattati perfettamente a qualsiasi posizione di misura ed attacco al processo. Nella versione con bulbo e quadrante regolabili, la custodia può essere regolata con precisione all'angolo di visualizzazione desiderato.

Con la versione con bulbo a contatto (senza contatto diretto con il fluido) la temperatura può essere misurata e controllata anche se il diametro del tubo è estremamente piccolo. Il trasmettitore elettronico WIKA, integrato nello strumento di misura della temperatura meccanico di alta qualità, combina i vantaggi della trasmissione di segnale elettrico con i vantaggi di un indicatore meccanico locale.

Lo span di misura (segnale di uscita elettrico) è regolato automaticamente in base all'indicatore meccanico, ad es. la scala fino al valore di fondo scala corrisponde a 4 ... 20 mA.

E' disponibile una versione 4 ... 20 mA per l'uso in aree pericolose.

## Specifiche tecniche

### Viste dettagliate del cavo di collegamento



Informazioni di base	
Standard	EN 13190
Diametro nominale in mm [in]	100 [4"]
Trasparente	Vetro multistrato di sicurezza
Posizione di montaggio	<ul style="list-style-type: none"> <li>■ Attacco al processo posteriore (assiale)</li> <li>■ Attacco inferiore (radiale)</li> <li>■ Montaggio posteriore, bulbo e quadrante regolabili</li> <li>■ Versione con capillare</li> </ul>
Esecuzione dell'attacco	→ Per i disegni, vedere a pagina 7
S	Standard (attacco filettato) 1)
1	Bulbo liscio (senza filetto)
2	Maschio girevole
3	Controdado femmina
4	Giunto a compressione (scorrevole sul bulbo)
5	Controdado e attacco filettato allentato
6	Giunto a compressione (adatto sia alla guaina protettiva a spirale che capillare)
7	Giunto a compressione sulla cassa
Versione custodia con bulbo e quadrante regolabili	Orientabile di 90° e girevole di 360°
Smorzamento, riempimento cassa	<ul style="list-style-type: none"> <li>■ Senza</li> <li>■ Con riempimento di liquido</li> </ul>
Protezione inversione polarità	Sì
<b>Materiale (non bagnato)</b>	
Cassa, anello	Acciaio inox 304
Indice	Alluminio, nero
Giunto articolato "bulbo e quadrante regolabili"	Acciaio inox 304
Quadrante	Alluminio

1) Non adatto per la versione con capillare

Elemento di misura		
<b>Tipo di elemento di misura</b>	Sistema a dilatazione di gas inerte	
<b>Campo di lavoro</b>		
Carico permanente (1 anno)	Campo di misura (EN 13190)	
Breve periodo (max. 24 h)	Campo scala (EN 13190)	
<b>Capillare</b>		
Diametro	2 mm [0,08 in]	
Guaina protettiva a spirale	7 mm [0,28 in]	
Lunghezza	Capillare senza guaina protettiva a spirale	Max. 60 m [196.85 in]
	Capillare con guaina protettiva a spirale	Max. 40 m [131.23 in]
	Capillare con guaina protettiva a spirale e rivestimento in PVC	Max. 20 m [65,62 in]
Minimo raggio di curvatura	Capillare senza guaina protettiva a spirale	6 mm [0,24 in]
	Capillare con guaina protettiva a spirale	20 mm [0,79 in]
	Capillare con guaina protettiva a spirale e rivestimento in PVC	30 mm [1,18 in]
Materiale (non bagnato)	Acciaio inox 316	
Opzioni di montaggio	<ul style="list-style-type: none"> <li>■ Flangia posteriore per montaggio a parete, acciaio inox</li> <li>■ Staffa per montaggio a parete, alluminio pressofuso</li> <li>■ Flangia a tre fori per montaggio a pannello, acciaio inox</li> </ul>	
<b>Bulbo a contatto</b>		
Dimensioni	120 x 22 x 12 mm [4,72 x 0,87 x 0,47 in]	
Tipi di montaggio	<ul style="list-style-type: none"> <li>■ Montaggio su tubi</li> <li>■ Montaggio su serbatoi</li> </ul>	
Materiale (non bagnato)	Acciaio inox 316	

Specifiche della precisione	
<b>Classe di precisione</b>	Classe 1 secondo EN 13190 a temperatura ambiente 23 °C ±10 °C
<b>Precisione del segnale di uscita</b>	0,2 % del valore di fondo scala (solo elettronica)
<b>Effetto dell'alimentazione ausiliaria</b>	≤ 0,1 % del fondo scala/10 V
<b>Influenza del carico</b>	≤ 0,1 % del valore fondo scala
<b>Errore di temperatura (elettronica)</b>	< 0,3 % del valore di fondo scala/10 K (nell'intero campo di temperatura)
<b>Stabilità a lungo termine (elettronica)</b>	< 0,3 % del valore di fondo scala/a
<b>Risoluzione</b>	0,15 % del valore di fondo scala (risoluzione 10 bit a 360°)

Campo scala in °C	Campo di misura <sup>1)</sup> in °C	Intervallo della scala in °C	Limite d'errore in °C
-80 ... +60	-60 ... +40	2	2
-60 ... +40	-50 ... +30	1	1
-40 ... +60	-30 ... +50	1	1
-30 ... +50	-20 ... +40	1	1
-20 ... +60	-10 ... +50	1	1
-20 ... +80	-10 ... +70	1	1
-20 ... +120	0 ... 100	2	3
-20 ... +140	0 ... 120	2	3
0 ... 60	10 ... 50	1	1
0 ... 80	10 ... 70	1	1
0 ... 100	10 ... 90	1	1
0 ... 120	10 ... 110	2	2
0 ... 160	20 ... 140	2	2
0 ... 200	20 ... 180	2	2
0 ... 250	30 ... 220	5	2,5
0 ... 300	30 ... 270	5	5
0 ... 400	50 ... 350	5	5

Campo scala in °C	Campo di misura <sup>1)</sup> in °C	Intervallo della scala in °C	Limite d'errore in °C
0 ... 500	50 ... 450	5	5
0 ... 600	100 ... 500	10	10
0 ... 700	100 ... 600	10	10

1) I limiti del campo di misura sono indicati sul quadrante da due marcature triangolari. Solo in questo campo è valido il limite d'errore specificato in conformità a EN 13190.

Ulteriori dettagli relativi a: campo scala	
<b>Unità</b>	<ul style="list-style-type: none"> <li>■ °C</li> <li>■ °F</li> <li>■ °C/°F (doppia scala)</li> <li>■ °F/°C (doppia scala)</li> </ul>
<b>Quadrante</b>	
Suddivisione della scala	<ul style="list-style-type: none"> <li>■ Scala singola</li> <li>■ Doppia scala</li> </ul>
Colore scala	Scala singola    Nero
	Doppia scala    Rosso
	→ Altri colori su richiesta
<b>Indice</b>	
Versione	Lancetta regolabile

Attacco al processo	
<b>Dimensione filettatura</b>	<ul style="list-style-type: none"> <li>■ Liscio, senza filettatura</li> <li>■ G ½ B</li> <li>■ ½ NPT</li> <li>■ G ½ femmina</li> <li>■ ½ NPT femmina</li> <li>■ M20 x 1,5</li> <li>■ M24 x 1,5 femmina</li> </ul> <p>→ Altre filettature su richiesta</p>
<b>Materiale (non bagnato)</b>	Acciaio inox 304
<b>Bulbo</b>	
Diametro	<ul style="list-style-type: none"> <li>■ 8 mm [0,31 in]</li> <li>■ 6 mm [0,24 in]</li> <li>■ 10 mm [0,39 in]</li> <li>■ 12 mm [0,47 in]</li> </ul> <p>→ Altri diametri a richiesta</p>
Materiale (a contatto col fluido)	Acciaio inox 316
<b>Pozzetto termometrico/tubo di protezione</b>	<p>In linea di principio, con basso carico dal lato del processo (bassa pressione, bassa viscosità e basse portate) il funzionamento di un termometro meccanico è possibile senza un pozzetto termometrico/tubo di protezione.</p> <p>Tuttavia, per consentire la sostituzione del termometro durante il funzionamento (p.e. sostituzione o taratura dello strumento) e per garantire una migliore protezione dello strumento di misura, dell'impianto e dell'ambiente, si consiglia di usare un pozzetto termometrico tra quelli disponibili nell'ampia gamma WIKA.</p> <p>→ Per ulteriori informazioni sul calcolo della frequenza di risonanza del pozzetto termometrico/tubo di protezione, vedere l'informazione tecnica IN 00.15.</p>

Segnale di uscita	
<b>Portata del segnale</b>	
Variante I	4 ... 20 mA, bifilare, passivo, secondo NAMUR NE43
Variante II (versione a sicurezza intrinseca)	0 ... 10 V, 3 fili
Variante III	0 ... 10 V
<b>Carico max. consentito R<sub>A</sub></b>	$R_A \leq (U_B - 12 V)/0,02 A$ con R <sub>A</sub> in Ω e U <sub>B</sub> in V, in ogni caso max. 600 Ω
<b>Frequenza di misura (frequenza di aggiornamento)</b>	> 1/s

## Segnale di uscita

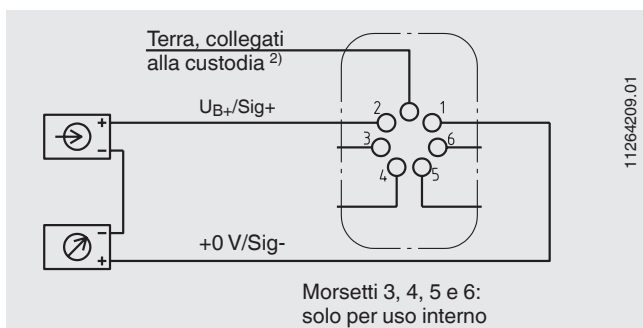
### Tensione di alimentazione

Alimentazione ausiliaria $U_B$	4 ... 20 mA	$12 \leq U_B \leq 30 \text{ Vcc}$
	4 ... 20 mA (versione a sicurezza intrinseca)	$14 \leq U_B \leq 30 \text{ Vcc}$
	0 ... 10 V	$15 \leq U_B \leq 30 \text{ Vcc}$
Ondulazione residua consentita dell'alimentazione ausiliaria	$\leq 10 \% \text{ ss}$	
Impedenza su uscita tensione	0,5 $\Omega$	
Capacità di carico	2 ... 100 k $\Omega$	
<b>Tempo di riscaldamento</b>	$\leq 5 \text{ min}$	
<b>Sensore frequenza di scansione</b>	600 ms	
<b>Errore lineare</b>	$\leq 1,0 \% \text{ dello span (regolazione del punto limite)}$	
<b>Segnale d'ingresso, angolo di rotazione</b>	0 ... 270 $\angle$ °	

### Connessione elettrica

<b>Tipo di collegamento</b>	Connettore angolare (ruotabile di 180°, max. 1,5 mm <sup>2</sup> , protezione del cavo, passacavo M20 x 1,5, incl. serracavo)					
<b>Sezione dei conduttori</b>	Max. 1,5 mm <sup>2</sup>					
<b>Diametro esterno del cavo</b>	7 ... 13 mm [0,28 ... 0,51 in], vedere le dimensioni a pagina 19					
<b>Assegnazione pin</b>	Morsetto 1	Morsetto 2	Morsetto 3	Morsetto 4	Morsetto 4	Morsetto 6
Variante I	GND	$I_+$	riservato	riservato	riservato	riservato
Variante II (versione a sicurezza intrinseca)	GND	$I_+$	riservato	riservato	riservato	riservato
Variante III	GND	$U_{B+}$	$U_{out}$	riservato	riservato	riservato
<b>Materiale</b>	PA 6 (poliammide)					

### Assegnazione dei morsetti di collegamento <sup>1)</sup>



1) Per il collegamento a 3 fili (vedi le istruzioni per l'uso)


2) Questo collegamento non deve essere utilizzato per connessioni di masse strumentali. Lo strumento deve essere connesso alle masse strumentali attraverso la catena di misura.

Condizioni operative	
Campo di temperatura ambiente	-40 ... +60 °C [-4 ... +140 °F] senza/con smorzamento a liquido
Campo temperatura di stoccaggio	-40 ... +60 °C [-40 ... +140 °F]
Pressione di lavoro max. sul bulbo	Max. 25 bar [362.59 psi], statica
Protezione meccanica IP (codice IP) conforme a IEC/EN 60529	IP65



Valori caratteristici rilevanti per la sicurezza (Ex, variante II)	
Alimentazione ausiliaria max. U <sub>i</sub>	30 Vcc
Tensione di corto circuito max. I <sub>i</sub>	100 mA
Potenza max. P <sub>i</sub>	0,72 W
Capacità interna effettiva C <sub>i</sub>	12 nF
Induttanza interna effettiva L <sub>i</sub>	Trascurabile

## Omologazioni

### Omologazioni incluse nello scopo di fornitura

Logo	Descrizione	Paese
	<b>Dichiarazione conformità UE</b>	Unione europea
	Direttiva EMC	
	Direttiva RoHS	

### Omologazioni opzionali

Logo	Descrizione	Paese
	<b>Dichiarazione conformità UE</b>	Unione europea
	Direttiva ATEX Aree pericolose - Ex ia Zona 1 gas II 2G Ex ia IIC T6/T5/T4 Gb Zona 20, polveri II 2D Ex ia IIIB T85°C/T95°C/T100°C/T135°C Db	
	<b>IECEX</b> Aree pericolose - Ex ia Zona 1 gas Ex ia IIC T6/T5/T4 Gb Zona 20, polveri Ex ia IIIB T85°C/T95°C/T100°C/T135°C Db	Internazionale
	<b>EAC</b> Direttiva EMC Aree pericolose	Comunità economica eurasiatica
-	<b>MTSCHS</b> Autorizzazione per la messa in servizio	Kazakistan

## Certificati

Certificati	
Certificati	<ul style="list-style-type: none"> <li>■ Rapporto di prova 2.2</li> <li>■ Certificato d'ispezione 3.1</li> </ul>
Taratura	Certificato di taratura DAkkS

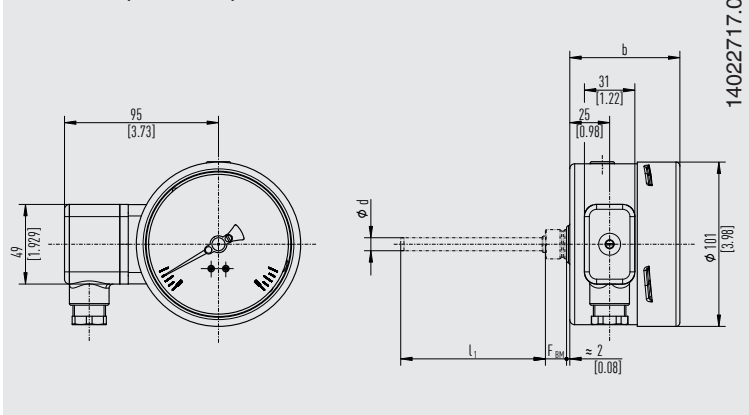
→ Per le omologazioni e i certificati, consultare il sito internet

## Posizioni dell'attacco

### Legenda

G	Connessione filettata	b <sub>4</sub>	Distanza angolo di fissaggio - parte superiore della custodia
i	Lunghezza filettatura (incl. collare)	C	Distanza morsettiera - centro della custodia
∅ D <sub>1</sub>	Diametro custodia	l <sub>1</sub>	Profondità di immersione
∅ d	Diametro del bulbo	l <sub>2</sub>	Lunghezza attiva
∅ d <sub>1</sub>	Interasse dei fori	IF	Lunghezza del capillare
∅ d <sub>2</sub>	Diametro della flangia di montaggio	F <sub>XX</sub>	Distanza dal bulbo
∅ d <sub>4</sub>	Diametro del collare per la guarnizione	SW	Apertura della chiave
b	Altezza complessiva dello strumento		

### Attacco al processo posteriore



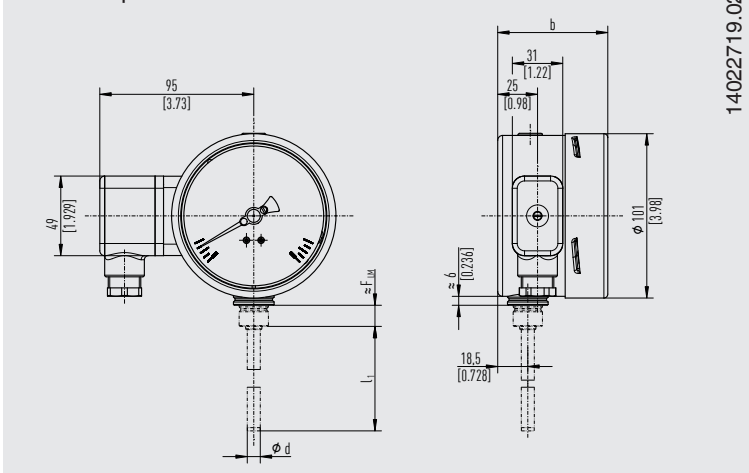
DN	b	b <sup>1)</sup>
100	60 [2,36]	67,5 [2,66]

1) A seconda del sistema di misura richiesto.

Esecuzione	F <sub>BM</sub> <sup>1)</sup>	Collegamento
S	30 [1,18]	G ½ - Maschio
1	13 [0,51]	∅ 18
2	35 [1,38]	G ½ - Maschio
3	15 [0,59]	G ½ - Femmina
4	53 [2,09]	G ½ - Maschio
5	50 [1,97]	G ½ - Maschio
7	53 [2,09]	G ½ - Maschio

1) In aggiunta + 40 mm [1,57 in] per strumenti con fine del campo scala: ≥ 300 °C [572 °F],  
inizio del campo scala: -200 °C [-328 °F]

### Attacco al processo inferiore



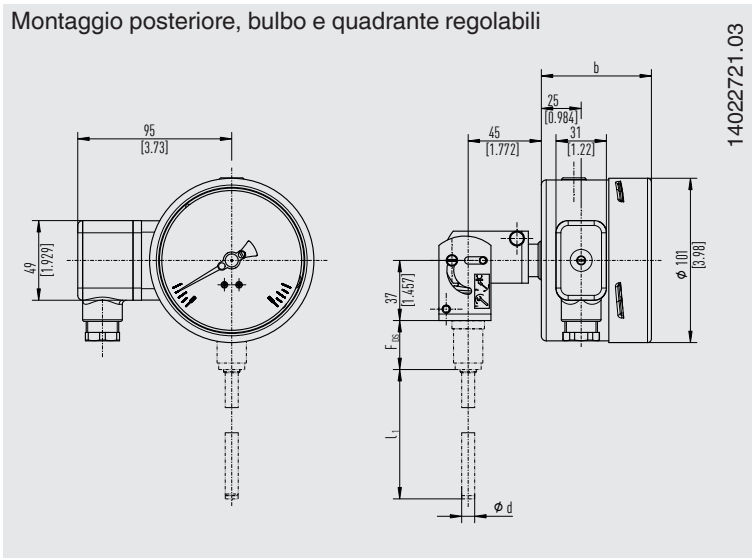
DN	b	b <sup>1)</sup>
100	60 [2,36]	67,5 [2,66]

1) A seconda del sistema di misura richiesto.

Esecuzione	F <sub>LM</sub> <sup>1)</sup>	Collegamento
S	30 [1,18]	G ½ - Maschio
1	13 [0,51]	∅ 18
2	35 [1,38]	G ½ - Maschio
3	15 [0,59]	G ½ - Femmina
4	53 [2,09]	G ½ - Maschio
5	50 [1,97]	G ½ - Maschio
7	53 [2,09]	G ½ - Maschio

1) In aggiunta + 40 mm [1,57 in] per strumenti con: fine del campo scala: ≥ 300 °C [572 °F],  
inizio del campo scala: -200 °C [-328 °F]

Montaggio posteriore, bulbo e quadrante regolabili



DN	b	b <sup>1)</sup>
100	60 [2,36]	67,5 [2,66]

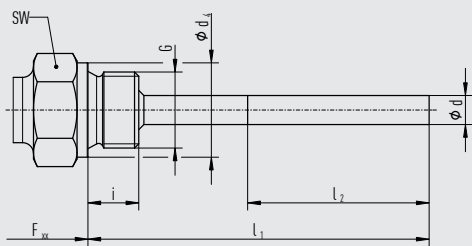
1) A seconda del sistema di misura richiesto.

Esecuzione	F <sub>DS</sub>	Collegamento
S	17,5 [0,69]	G ½ - Maschio
1	28 [1,10]	Ø 18
2	38 [1,50]	G ½ - Maschio
3	30 [1,18]	G ½ - Femmina
4	68 [2,68]	G ½ - Maschio
	68 [2,68]	G ½ - Maschio
5	55 [2,68]	G ½ - Maschio
7	68 [2,68]	G ½ - Maschio



Esecuzioni dell'attacco per attacco posteriore, attacco inferiore e attacco al processo posteriore bulbo e quadrante regolabili

Esecuzione: standard (attacco filettato maschio)

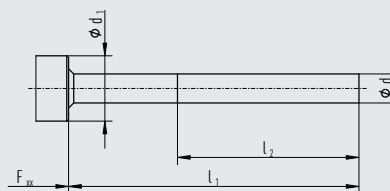


3073050.07

Attacco al processo	Dimensioni in mm [in]		
G	i	SW	d <sub>4</sub>
G ½ B	14 [0,55]	27 [1,06]	26 [1,02]
G ¾ B	16 [0,63]	32 [1,26]	32 [1,26]
½ NPT	19 [0,75]	22 [0,87]	-
¾ NPT	20 [0,79]	30 [1,18]	-

Profondità di immersione = 63, 100, 160, 200, 250 mm  
standard I<sub>1</sub> [2,48, 3,94, 6,3, 7,87, 9,84 in]

Esecuzione 1, bulbo liscio (senza filetto)

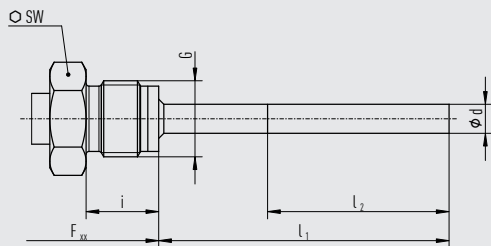


3073050.07

Attacco al processo	Dimensioni in mm [in]
Senza filettatura	Ø d <sub>1</sub>
-	18 [0,7]

Profondità di immersione = 100, 140, 200, 240, 290 mm  
standard I<sub>1</sub> [3,94, 5,12, 7,87, 9,45, 11,42 in]  
Base dell'esecuzione 4, giunto a compressione

Esecuzione 2, maschio girevole

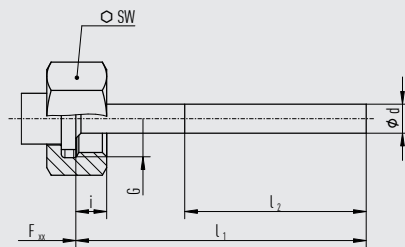


3073050.07

Attacco al processo	Dimensioni in mm [in]	
G	i	SW
G ½ B	20 [0,79]	27 [1,06]
M18 x 1,5	15 [0,59]	22 [0,89]

Profondità di immersione = 80, 140, 180, 230 mm  
standard I<sub>1</sub> [3,15, 5,12, 7,09, 9,06 in]

Esecuzione 3, controdado femmina

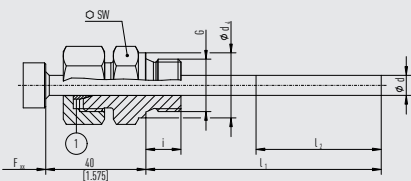


3073050.07

Attacco al processo	Dimensioni in mm [in]	
G	i	SW
G ½ B	14 [0,55]	27 [1,06]
G ¾ B	16 [0,63]	32 [1,26]
M24 x 1,5	13,5 [0,53]	32 [1,26]

Profondità di immersione = 89, 126, 186, 226, 276 mm  
standard I<sub>1</sub> [3,50, 4,96, 7,32, 8,9, 10,87 in]

Esecuzione 4, giunto a compressione scorrevole sul bulbo



3073050.07

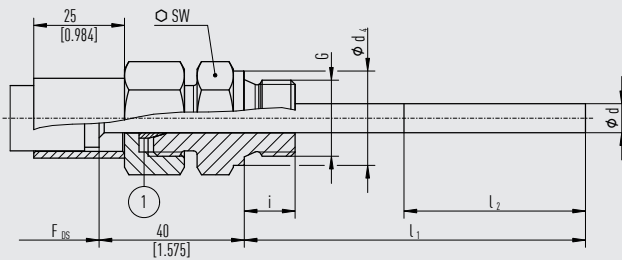
① Guarnizione ad anello

Attacco al processo	Dimensioni in mm [in]		
G	i	SW	Ø d <sub>4</sub>
G ½ B	14 [0,55]	27 [1,06]	26 [1,02]
G ¾ B	16 [0,63]	32 [1,26]	32 [1,26]
M18 x 1,5	12 [0,47]	24 [0,95]	23 [0,91]
½ NPT	19 [0,75]	22 [0,87]	-
¾ NPT	20 [0,79]	30 [1,18]	-

Profondità di immersione I<sub>1</sub> = variabile

Esecuzione 4.1, giunto a compressione con tubo di supporto scorrevole sul bulbo

3073050.07



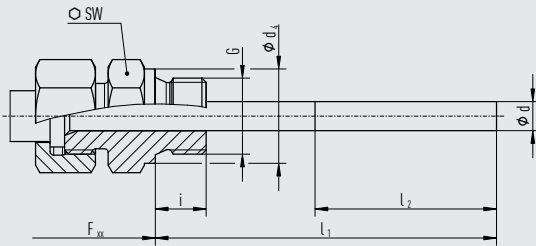
① Guarnizione ad anello

Attacco al processo	Dimensioni in mm [in]		
	i	SW	Ø d <sub>4</sub>
G ½ B	14 [0,55]	27 [1,06]	26 [1,02]
G ¾ B	16 [0,63]	32 [1,26]	32 [1,26]
M18 x 1,5	12 [0,47]	24 [0,95]	23 [0,91]
½ NPT	19 [0,75]	22 [0,87]	-
¾ NPT	20 [0,79]	30 [1,18]	-

Profondità di immersione l<sub>1</sub> = variabile

Esecuzione 5, controdado e attacco filettato allentato

3073050.07

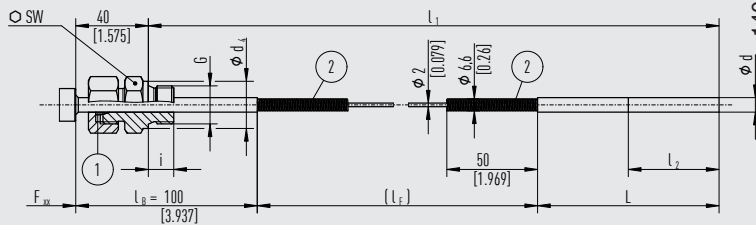


Attacco al processo	Dimensioni in mm [in]		
	i	SW	d <sub>4</sub>
G ½ B	14 [0,55]	27 [1,06]	26 [1,02]
G ¾ B	16 [0,63]	32 [1,26]	32 [1,26]
M18 x 1,5	12 [0,47]	24 [0,95]	23 [0,91]
½ NPT	19 [0,75]	22 [0,87]	-
¾ NPT	20 [0,79]	30 [1,18]	-

Profondità di immersione l<sub>1</sub> = variabile

Esecuzione 7, giunto a compressione sulla cassa

14042662.02



- ① Guarnizione ad anello
- ② Antipiega (non adatto per Ø d = 6 mm [0,24 in])

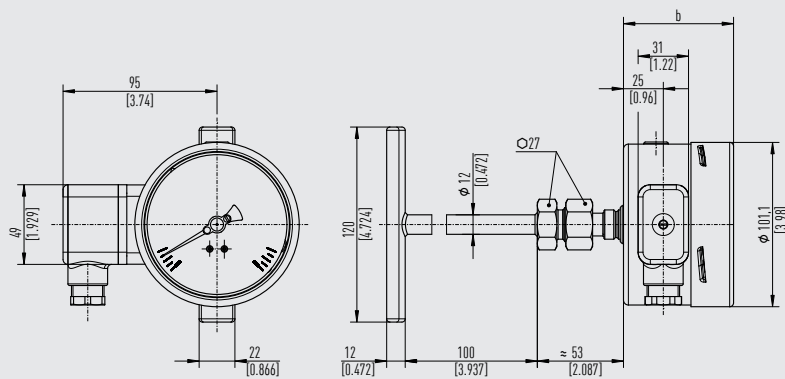
Attacco al processo	Dimensioni in mm [in]		
	i	SW	d <sub>4</sub>
G ½ B	14 [0,55]	27 [1,06]	26 [1,02]
G ¾ B	16 [0,63]	32 [1,26]	32 [1,26]
M18 x 1,5	12 [0,47]	24 [0,95]	23 [0,91]
½ NPT	19 [0,75]	22 [0,87]	-
¾ NPT	20 [0,79]	30 [1,18]	-

- Profondità di immersione l<sub>1</sub> = ≥ 400 mm [15,75 in]
- Lunghezza della sonda F = 200 mm [7,87 in] con Ø d = 6 mm
- 170 mm [6,69 in] con Ø d = 8 mm
- 100 mm [3,94 in] con Ø d = ≥ 10 mm
- l<sub>B</sub> = 100 mm [3,94 in], altri a richiesta

Esecuzioni dell'attacco per attacco posteriore, attacco inferiore e attacco al processo posteriore, bulbo e quadrante regolabili con bulbo a contatto

Attacco posteriore con bulbo a contatto

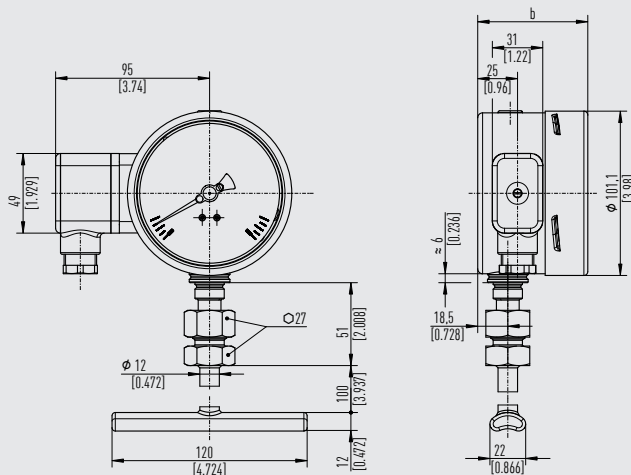
14022730.02



DN	b	b <sup>1)</sup>
100	60 [2,36]	67,5 [2,66]

Attacco inferiore con bulbo a contatto

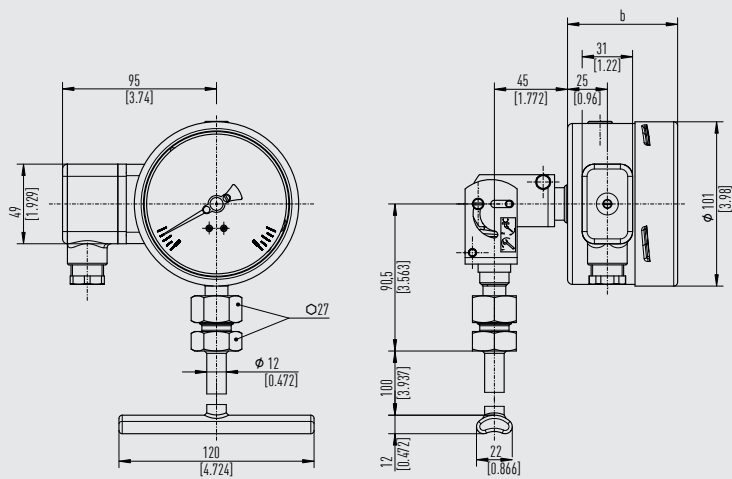
14022732.02



DN	b	b <sup>1)</sup>
100	60 [2,36]	67,5 [2,66]

Bulbo e quadrante regolabili con bulbo a contatto

14022733.02

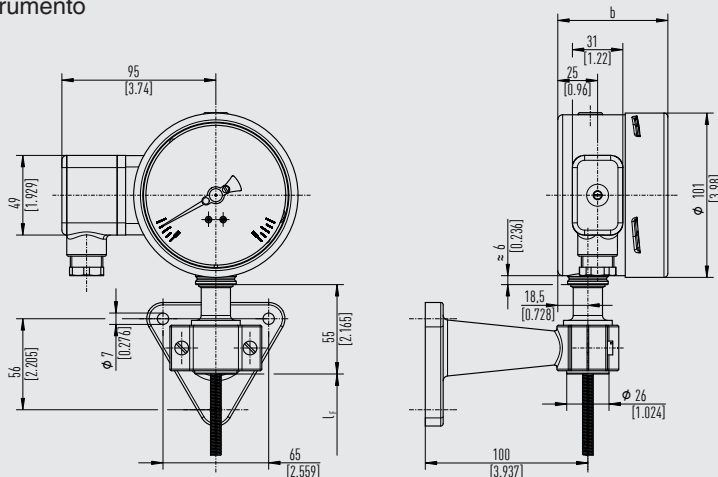


DN	b	b <sup>1)</sup>
100	60 [2,36]	67,5 [2,66]

## Strumenti con capillare con opzioni di esecuzione della cassa

Strumento con capillare, attacco inferiore con staffa di montaggio dello strumento

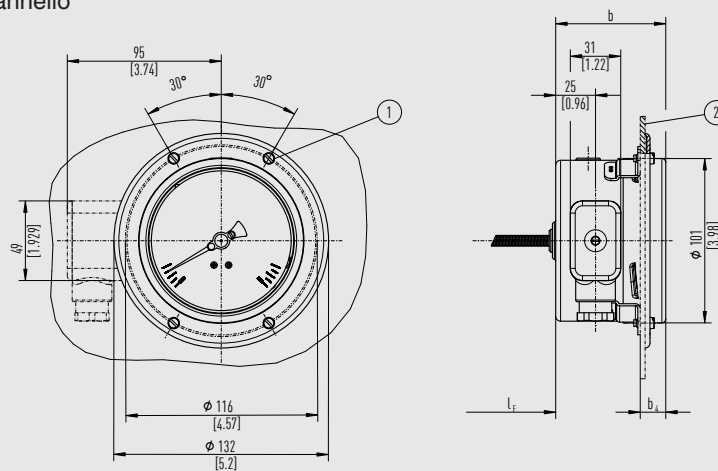
14022723.03



DN	b	b <sup>1)</sup>
100	60 [2,36]	67,5 [2,66]

Strumento con capillare, attacco posteriore con flangia per montaggio a pannello

14022727.03



- ① 4 x viti M4 non incluse nella fornitura
- ② Pannello di controllo

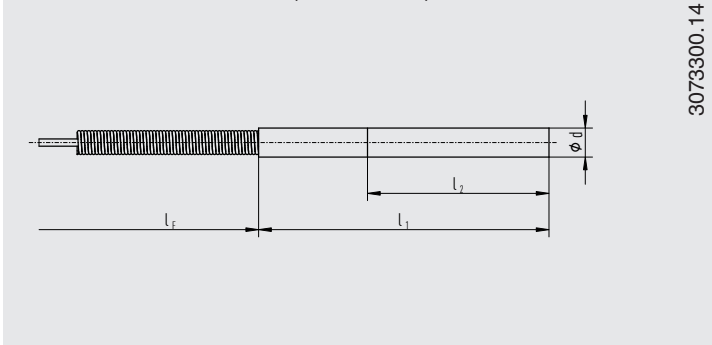
DN	b	b <sup>1)</sup>	b <sub>4</sub>	b <sub>4</sub> <sup>1)</sup>
100	60 [2,36]	67,5 [2,66]	6 [0,24]	15 [0,59]

1) A seconda del sistema di misura richiesto.



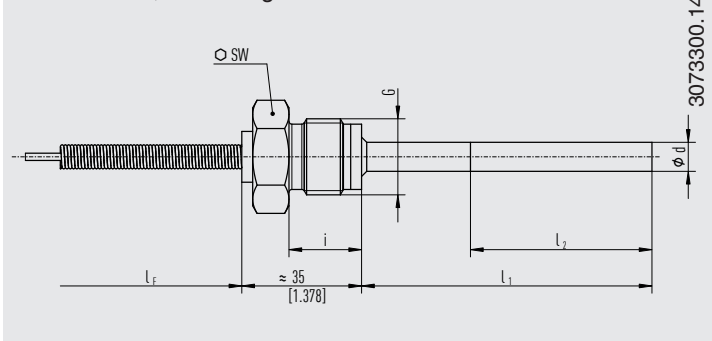
## Esecuzioni dell'attacco per strumenti con capillare

Esecuzione 1, bulbo liscio (senza filetto)



3073300.14

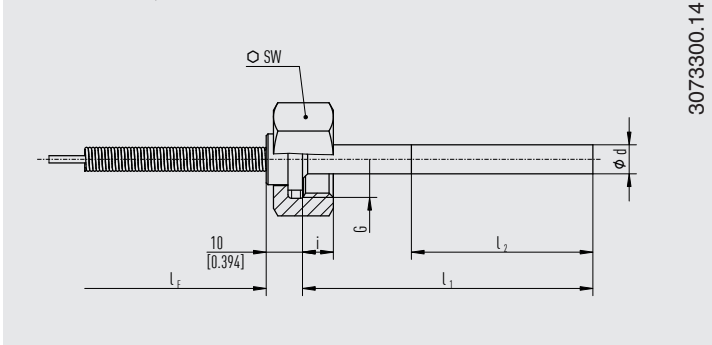
Esecuzione 2, maschio girevole



3073300.14

Attacco al processo		Dimensioni in mm [in]
G	i	SW
<b>G 1/2 B</b>	20 [0,787]	27 [1,06]
<b>M8 x 1,5</b>	15 [0,59]	22 [0,87]

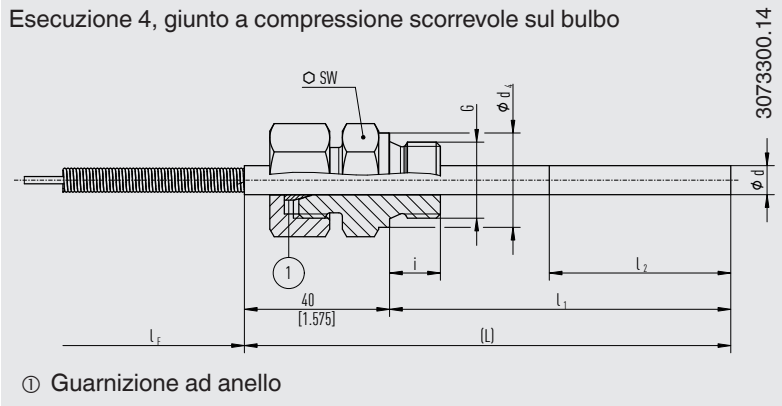
Esecuzione 3, controdado femmina



3073300.14

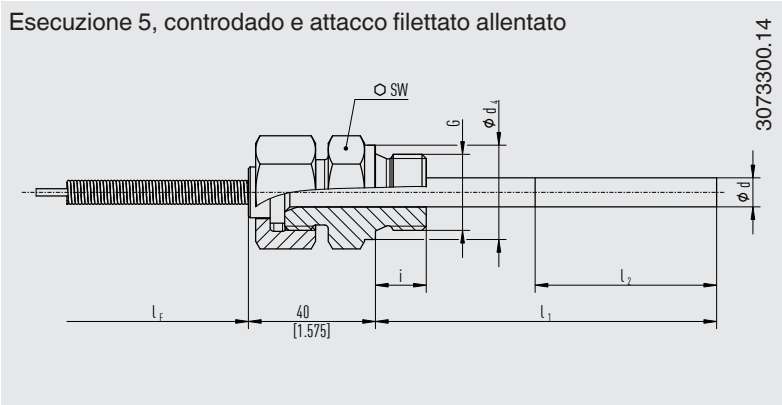
Attacco al processo		Dimensioni in mm [in]
G	i	SW
<b>G 1/2 B</b>	14 [0,55]	27 [1,06]
<b>G 3/4 B</b>	16 [0,63]	32 [1,26]
<b>M24 x 1,5</b>	13,5 [0,53]	24 [1,26]

Esecuzione 4, giunto a compressione scorrevole sul bulbo



Attacco al processo		Dimensioni in mm [in]	
G	i	SW	d <sub>4</sub>
<b>G ½ B</b>	14 [0,55]	27 [1,06]	26 [1,02]
<b>G ¾ B</b>	16 [0,63]	32 [1,26]	32 [1,26]
<b>M18 x 1,5</b>	12 [0,47]	24 [0,95]	23 [0,91]
<b>½ NPT</b>	19 [0,75]	22 [0,87]	-
<b>¾ NPT</b>	20 [0,79]	30 [1,18]	-

Esecuzione 5, controdado e attacco filettato allentato



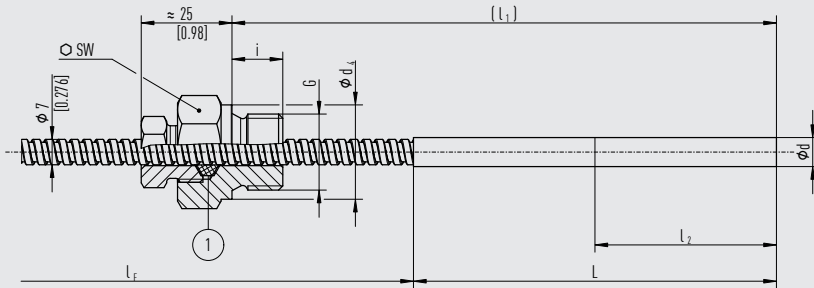
Attacco al processo		Dimensioni in mm [in]	
G	i	SW	Ø d <sub>4</sub>
<b>G ½ B</b>	14 [0,55]	27 [1,06]	26 [1,02]
<b>G ¾ B</b>	16 [0,63]	32 [1,26]	32 [1,26]
<b>M18 x 1,5</b>	12 [0,47]	24 [0,95]	23 [0,91]
<b>½ NPT</b>	19 [0,75]	22 [0,87]	-
<b>¾ NPT</b>	20 [0,79]	30 [1,18]	-





Esecuzione 6.3, giunto a compressione scorrevole su guaina protettiva a spirale  
(il giunto a compressione non è a prova di perdita)

3073300.14



① Anello di fissaggio

Attacco al processo		Dimensioni in mm [in]	
G	i	SW	d <sub>4</sub>
G ½ B	14 [0,55]	27 [1,06]	26 [1,02]
G ¾ B	16 [0,63]	32 [1,26]	32 [1,26]
½ NPT	19 [0,75]	22 [0,87]	-
¾ NPT	20 [0,79]	30 [1,18]	-

Profondità di immersione l<sub>1</sub> = Versatile

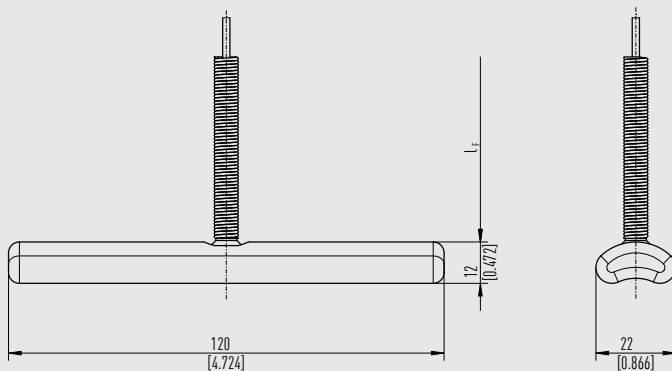
Lunghezza della sonda F = 200 mm [7,87 in] con Ø d = 6 mm [0,24 in]  
 170 mm [6,69 in] con Ø d = 8 mm [0,39 in]  
 100 mm [3,94 in] con Ø d = ≥ 10 mm [0,39 in]

Indicazione per esecuzioni 6.1, 6.2, 6.3:

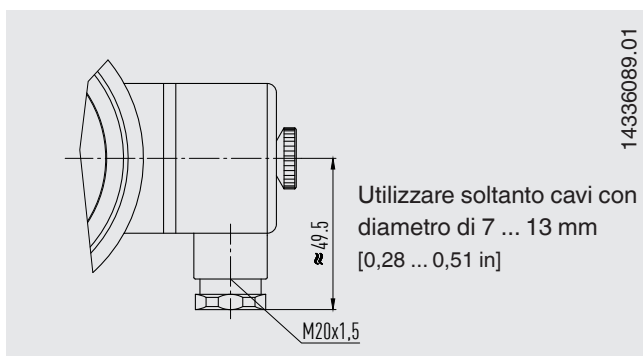
- Con alcune combinazioni, la lunghezza attiva l<sub>2</sub> può corrispondere alla lunghezza della sonda L.
- Se si desidera un giunto a compressione supplementare, la lunghezza della sonda L aumenta di almeno 60 mm [2,36 in].

Esecuzione: bulbo a contatto

3073300.14



## Morsettiera per cavi



### Informazioni per l'ordine

Modello / Dimensione nominale / Campo scala / Esecuzione dell'attacco / Attacco al processo / Lunghezza I<sub>1</sub> / Lunghezza del capillare I<sub>F</sub> / Opzioni



Standard article



Configurator

© 03/2012 WIKA Alexander Wiegand SE & Co. KG, tutti i diritti riservati.  
Le specifiche tecniche riportate in questo documento rappresentano lo stato dell'arte al momento della pubblicazione.  
Ci riserviamo il diritto di apportare modifiche alle specifiche tecniche ed ai materiali.  
In caso di una diversa interpretazione tra la scheda tecnica tradotta e quella in inglese, prevale quest'ultima.

