

Indicatori digitali per montaggio a pannello

Modello DI10

Scheda tecnica WIKA AC 80.06

Applicazioni

- Costruzione di macchine e impianti
- Banchi prova
- Misura di livello
- Applicazioni industriali generiche

Caratteristiche distintive

- Idoneo per loop di corrente 4 ... 20 mA
- Memoria valori min/max
- Linearizzazione con fino a 10 punti programmabili
- 2 contatti elettrici liberi da tensione opzionali
- Profondità minima di montaggio: 25 mm senza morsetti plug-in



Indicatore digitale modello DI10

Fig. in alto: per montaggio a pannello
Fig. in basso: per montaggio a parete

Descrizione

L'indicatore digitale DI10, con la sua ridotta profondità di montaggio, è l'ideale per applicazioni con spazi limitati. Questo strumento può quindi essere impiegato nelle installazioni per le quali altri indicatori sarebbero troppo grandi.

L'indicatore digitale è idoneo per loop di corrente normalizzati 4 ... 20 mA. L'alimentazione dell'indicatore viene fornita direttamente dal loop di corrente e non è quindi necessaria nessuna ulteriore alimentazione ausiliaria.

La configurazione dell'indicatore viene effettuata tramite un menu facile ed intuitivo. Le impostazioni possono essere effettuate tramite i tasti di controllo sul frontale dello strumento.

La configurazione consente di impostare il campo d'indicazione e un offset. Inoltre, il segnale in ingresso può essere

linearizzato tramite un massimo di 10 punti programmabili. L'aggiornamento dell'indicatore può essere impostato tra 0,1 e 10 secondi. Per evitare modifiche accidentali da parte dell'operatore, è possibile attivare un blocco della programmazione tramite il menù.

Il richiamo dei valori min/max avviene semplicemente agendo sui tasti di controllo.

Due uscite PhotoMOS sono disponibili in opzione, con isteresi regolabile in modo indipendente.

Per l'installazione all'esterno di quadri elettrici, l'indicatore è disponibile anche con una custodia per montaggio a parete, con grado di protezione IP 65.

Specifiche tecniche Modello DI10

Display

Principio	LCD a 7 segmenti, rosso, 4 cifre
Dimensione caratteri	14 mm
Gamma d'indicazione	-1999 ... 9999
Aggiornamento display	0,1 ... 10 sec
Memoria	Memoria flash (indipendente dall'alimentazione), conservazione dati > 100 anni

Ingresso

Numero e tipo	1 x ingresso in corrente 4 ... 20 mA
Precisione	±0,3 % del fondo scala ±1 digit
Aggiornamento misura	0,1 ... 10,0 sec
Caduta di tensione	circa DC 5,1 V, max. 150 mW {circa DC 8,0 V per l'opzione con due uscite di commutazione, max. 200 mW}
Alimentazione	Non richiesta, in quanto l'indicatore digitale è alimentato dal circuito 4 ... 20 mA
Connessione elettrica	morsetti a vite, sezione dei conduttore fino a 2,5 mm ²

{Uscite di commutazione}

Numero e tipo	2 uscite PhotoMOS, isolate galvanicamente max. AC/DC 30 V, max. 0,4 A
---------------	--

{ } Gli item tra parentesi graffe sono opzionali con extraprezzo.

Custodia

Materiale	PC policarbonato, nero
Grado di protezione	Fronte: IP 65; Retro: IP 00
Dimensioni	96 x 48 x 41 mm (L x A x P) inclusa morsettieria
Peso	ca. 50 g
Montaggio	Accessori di montaggio per spessori fino a 3 mm

{Custodia per montaggio a parete}

Materiale	ASA, nero, pressacavo filettato
Grado di protezione	IP 65
Dimensioni	160 x 90 x 60 mm (L x A x P)
Peso	ca. 300 g
Montaggio	Fori di fissaggio per viti

{ } Gli item tra parentesi graffe sono opzionali con extraprezzo.

Condizioni ambientali ammissibili

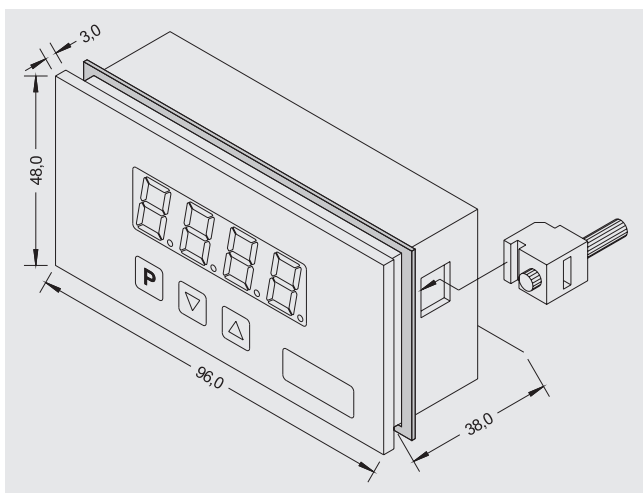
Temperatura operativa	0 ... 60 °C
Temperatura di stoccaggio	-20 ... +80 °C
Umidità relativa	0 ... 80 % umidità relativa media annuale, non condensante

Conformità CE

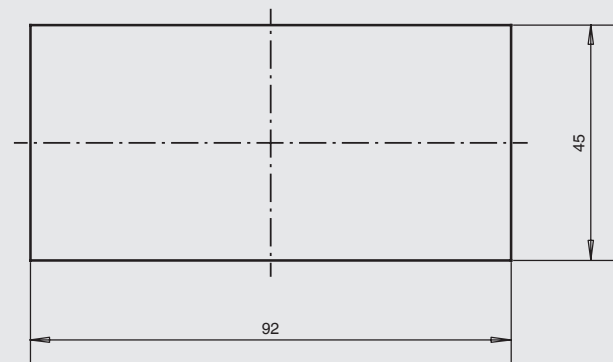
Direttiva EMC	2004/108/EC, EN 61326 (gruppo 1, classe B) emissioni e immunità alle interferenze (applicazione industriale)
Prescrizioni di sicurezza	EN 61010

Dimensioni in mm

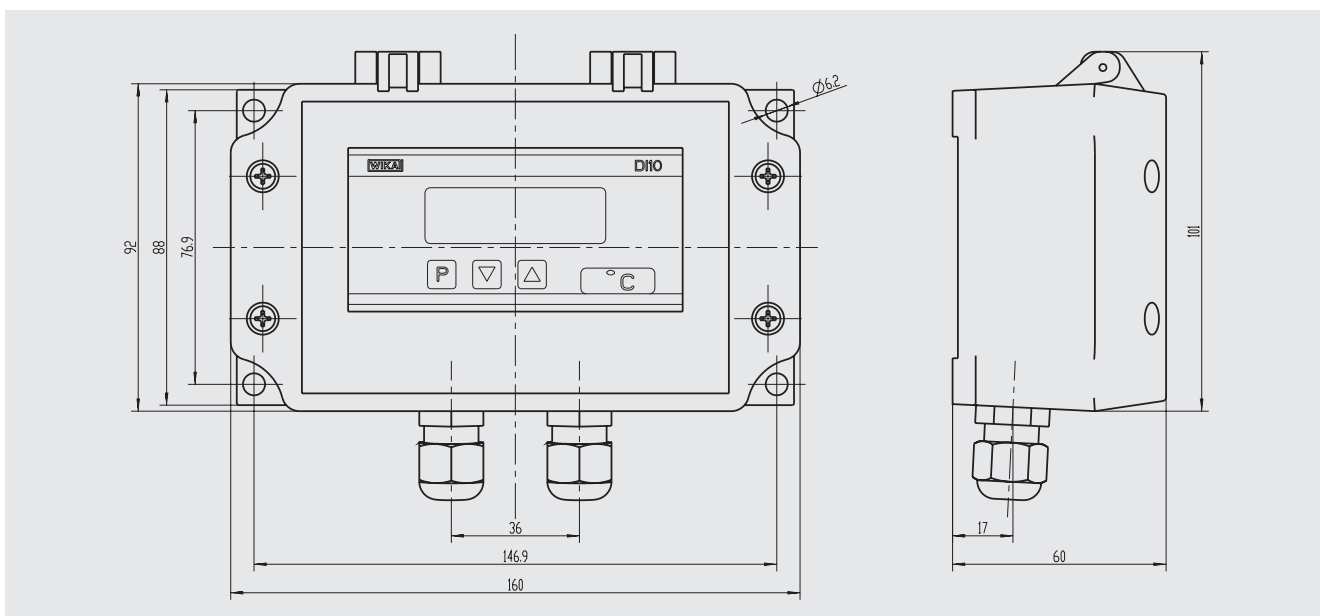
Versione per montaggio a pannello



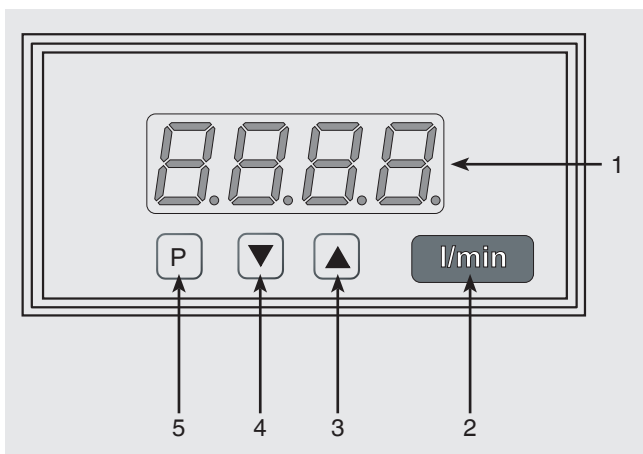
Foratura del pannello



Versione per montaggio a parete

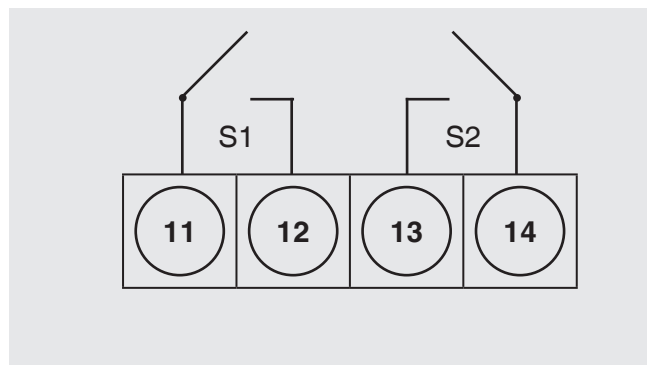


Elementi di visualizzazione e comando



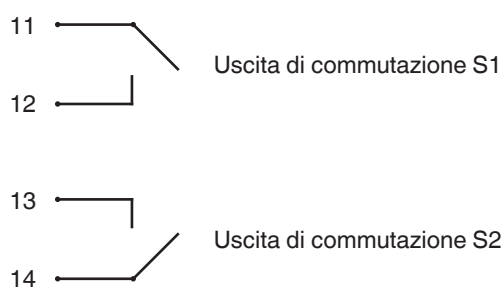
- 1 Display a 7 segmenti
- 2 Visualizzazione unità
- 3 Tasto su [UP]
- 4 Tasto giù [DOWN]
- 5 Tasto programmazione [P]

Assegnazione collegamenti

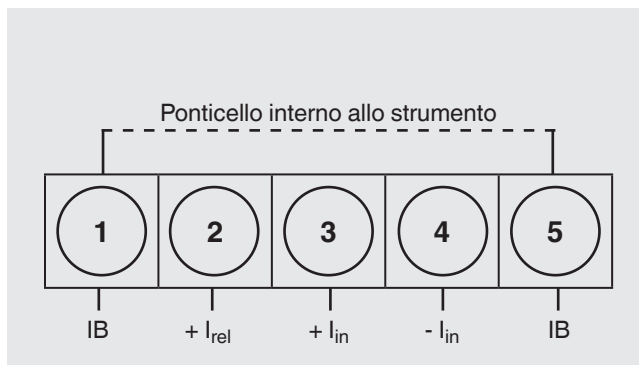


{morsettiera a 4 poli}

Connettore per uscite di commutazione:



{ } Gli item tra parentesi graffe sono opzionali con extraprezzo.



Morsettiera a 5 poli

Morsettiera per segnali d'ingresso:

- | | | |
|---|--------------------|--|
| 1 | IB | ponticello interno allo strumento |
| 2 | + I _{rel} | Ingresso segnale di misura corrente (solo in combinazione con le uscite di commutazione) |
| 3 | + I _{in} | Segnale di misura corrente |
| 4 | - I _{in} | Segnale di misura corrente |
| 5 | IB | ponticello interno allo strumento |

Scopo di fornitura

- Indicatore digitale modello DI10
- Guarnizione
- Viti di montaggio (per montaggio a pannello)
- Manuale d'uso

N. d'ordinazione

Modello	Versione per montaggio a pannello	Versione per montaggio a parete
Senza uscite di commutazione	14019785	14024082
Con 2 uscite di commutazione	14019786	14024084

Informazioni per l'ordine

Per l'ordine, è sufficiente indicare il codice numerico. Eventuali altre opzioni richiedono specifiche supplementari.

© 2012 WIKA Alexander Wiegand SE & Co. KG, tutti i diritti sono riservati.
Le specifiche tecniche riportate in questo documento rappresentano lo stato dell'arte al momento della pubblicazione.
Ci riserviamo il diritto di apportare modifiche alle specifiche tecniche ed ai materiali.



WIKAI Italia Srl & C. Sas
Via Marconi, 8
20010 Arese (MI)/Italia
Tel. (+39) 02-93861-1
Fax (+39) 02-93861-74
E-mail info@wika.it
www.wika.it