

# 带有 HART® 通讯的电流回路现场显示器 型号 DIH50, DIH52

威卡 (WIKAI) 数据资料 AC 80.10

更多认证请参考  
第 7 页

## 应用

- 过程工业
- 设备建造
- 一般工业应用
- 石油和天然气行业

## 功能特性

- HART® 主机与变送器间通过 HART® 协议自动配置测量范围
- 范围从 -9999 .... 99999 条形图
- 显示测量单位和多种状态信息
- 防爆形式
  - 型号 DIH5x-I: 本安型
  - 型号 DIH5x-F: 隔爆外壳
- HART®: 辅机功能和多点通讯能力 ( 型号 DIH52 )



DIH50, DIH52 型现场显示器

## 描述

DIH 系列现场显示器是 4~20mA 电流回路显示器，它能够  
在变送器与控制室之间提供一个叠加的 HART® 通讯。因此  
显示范围和单位是根据所连接的 HART® 变送器的设置自动  
选取的。

常用的压力温度单位在出厂前就已经存储。附件的“用户  
单位”可根据需要编写。

现场显示器可以显示范围报警以及 MIN 最小和 MAX 最  
大值。变送器的故障电流信号也可以探测和显示。显示器  
可以连接任何 4~20mA 变送器。

显示器直接由 4~20mA 回路供电，因此产生的压降不  
超过 3V。

显示器可直接安装在面壁上。同样可选直径在 1~2” 管的  
安装支架。

DIH5x-B, DIH5x-Z 基本模块也可以分开安装到别的壳体内。

显示器由内置的显示模块、铸铝或不锈钢壳体组成。

## 规格

规格	DIH50 型	DIH52 型
显示器工作原理	LCD, 可旋转, 每次旋转 10°	
测得值	7 段式 LCD, 5 位, 字符长度为 9 毫米	
柱状图	20 段式 LCD	
消息行	14 段式 LCD, 6 位, 字符长度为 5.5 毫米	
状态指示	♥ : HART® 模式 (HART® 参数调整信号) 🔑 : 装置锁 ⚠ : 警告或错误消息	
指示范围	-9999 ... 99999	
测量速率	4/s	
精度	测量量程 ±0.1 %	测量量程 ±0.05 %
温度系数	测量量程 ±0.1 %/10 K	
输入信号	4 ... 20 mA	
输出信号	模拟电信号直接进回路	
允许的载流容量	100 mA	
压降	< DC 3 V (电流为 20 mA 时 < DC 2 V); 通过电流回路供应	
<b>HART® 功能性</b>		
■ 访问控制	-	辅助主机
■ 自动设置参数	单位、测量范围	
■ 可用命令	-	单位、测量范围起始/结束值、格式、零点、量程、阻尼和轮询地址
■ 识别的命令	一般模式: 1, 15, 35, 44	一般模式: 0, 1, 6, 15, 34, 35, 36, 37, 44
■ 多点	不支持	从 HART® 数字数据自动提取测量值并显示
<b>电气连接</b>		
■ 信号输入	DIHxx-B、DIHxx-Z 型: 悬空引线 0.5 mm <sup>2</sup> (基本模块) DIHxx-I、DIHxx-F 和 DIHxx-S 型: 内部弹簧夹端子, 接头横截面积最大值: 2.5 mm <sup>2</sup> (现场显示器)	
■ 信号输出	高性价比的接线端子, 接头横截面积最大值: 2.5 mm <sup>2</sup>	
<b>电磁兼容性 (EMC)</b>	EN 61326 辐射 (B 类 1 组) 和抗干扰性 (工业应用)	

运行条件	
环境温度	-60 <sup>1)</sup> / -40 ... +85 °C
显示器功能区	-20 <sup>2)</sup> ... +70 °C
储存温度	-40 ... +85 °C
湿度	35 ... 85 % (相对湿度), 无冷凝
抗振性	3 g, 根据 DIN EN 60068-2-6
耐冲击性	30 g, 根据 DIN EN 60068-2-27

1) 特殊型号可定制 (只适用于特殊的认证)

2) 在以前的环境温度下, 20°C 的延迟恢复的指示功能可以预期, 尤其是在低环电流的情况下。

现场实例	
材质	铝、不锈钢； 聚碳酸酯制成的窗
颜色	铝：深蓝，RAL 5022 不锈钢：银色
电缆套管	3 个 M20 x 1.5 或 3 个 ½ NPT
防护等级	IP66
重量	铝：约 1.5kg 不锈钢：约 3.7kg
尺寸	参见图纸

基本模块，HART® 回路模块	DIH5x-B, DIH5x-Z 型
材质	聚碳酸酯
防护等级	IP20
重量	约 80 g
尺寸	参见图纸

型号认证概览 — 防爆形式/电源				
型号	认证	环境/储存温度 (根据相关温度等级)	安全相关电流 回路最大值 (± 接头)	电源 UB (DC)
DIH50-S, DIH52-S (现场显示器)	无	-20 ... +85 °C	-	14.5 ... 42 V
DIH50-Z, DIH52-Z (HART® 回路模块)	无	-20 ... +85 °C	-	14.5 ... 42 V
DIH50-B, DIH52-B (HART® 回路模块)	BVS 16 ATEX E 112 X IECEX BVS 10.0037X	-40 ... +85 °C, T4 时 -40 ... +70 °C, T5 时 -40 ... +55 °C, T6 时	U <sub>i</sub> < 29 V I <sub>i</sub> < 100 mA P <sub>i</sub> < 680 mW C <sub>i</sub> = 13.2 nF L <sub>i</sub> = 1.2 µH	14.5 ... 29 V
	BVS 16 ATEX E 112 X IECEX BVS 10.0037X	-40 ... +40 °C (P <sub>i</sub> = 680 mW)  -40 ... +70 °C (P <sub>i</sub> = 650 mW)		
DIH50-B (HART® 回路模块)	CSA (1946893, LR 66027) I类, 1+2 区, A、B、C、D 组	-40 ... +85 °C, T4 时 -40 ... +70 °C, T5 时 -40 ... +55 °C, T6 时	U <sub>i</sub> = 29 V (V <sub>最大值</sub> < 29 V) I <sub>i</sub> = 100 mA (I <sub>最大值</sub> < 100 mA) P <sub>i</sub> = 660 mW (P <sub>最大值</sub> < 660 mW) C <sub>i</sub> = 12 nF L <sub>i</sub> = 2.2 µH	14.5 ... 29 V
DIH50-B (HART® 回路模块)	FM (FM19US0033X) I类, 1区, A、B、C、D 组 (IS/I/1/ABCD/T* + IS/I/0AEx ia/IIC/T*)  I类, 2区, A、B、C、D 组 NI/I/2/ABCD/T* + NI/I/2/IIC/T*	-40 ... +85 °C, T4 时 -40 ... +70 °C, T5 时 -40 ... +55 °C, T6 时	U <sub>i</sub> = 29 V I <sub>i</sub> = 100 mA P <sub>i</sub> = 680 mW C <sub>i</sub> = 13.2 nF L <sub>i</sub> = 1.2 µH	14.5 ... 29 V

表格接下

型号认证概览 — 防爆形式/电源				
型号	认证	环境/储存温度 (根据相关温度等级)	安全相关电流 回路最大值 (± 接头)	电源 UB (DC)
<b>DIH50-B</b> (HART® 回路模块)	EAC (TC RU C-DE.ГБ08.V.02128) 0 Ex ia IIC T4/T5/T6 1 Ex ib [ia] IIC T4/T5/T6 DIP A20 Ta 120 °C DIP A21 Ta 120 °C	-60 <sup>1)</sup> / -40 ... +85 °C, T4 时 -60 <sup>1)</sup> / -40 ... +75 °C, T5 时 -60 <sup>1)</sup> / -40 ... +55 °C, T6 时	U <sub>i</sub> = 29 V (V <sub>最大值</sub> < 29 V) I <sub>i</sub> = 100 mA (I <sub>最大值</sub> < 100 mA) P <sub>i</sub> = 660 mW (P <sub>最大值</sub> < 660 mW) C <sub>i</sub> = 12 nF L <sub>i</sub> = 2.2 μH	14.5 ... 29 V
<b>DIH50-F, DIH52-F</b> (现场显示器)	隔爆外壳 BVS 10 ATEX E 158 IECEX BVS 10.0103 II 2G Ex db IIC T4/T5/T6 Gb Ex db IIC T4/T5/T6 Gb	-40 ... +85 °C, T4 时 -40 ... +75 °C, T5 时 -40 ... +60 °C, T6 时	U <sub>M</sub> = 30 V P <sub>M</sub> = 2 W	14.5 ... 30 V
<b>DIH50-F, DIH52-F</b> (现场显示器)	隔爆外壳 TC RU C-DE.ГБ08.V.02128 1 Ex d IIC T6 ... T4	-60 <sup>1)</sup> / -40 ... +85 °C, T4 时 -60 <sup>1)</sup> / -40 ... +75 °C, T5 时 -60 <sup>1)</sup> / -40 ... +60 °C, T6 时	U <sub>M</sub> = 30 V P <sub>M</sub> = 2 W	14.5 ... 30 V
<b>DIH50-I, DIH52-I</b> (现场显示器)	本质安全型设备 <sup>2)</sup> BVS 16 ATEX E 112 X IECEX BVS 16.0075X II (1)2G IIC T4/T5/T6 Gb II (1)2D Ex ia [ia Da] III C T135 °C Db II 2G Ex ia IIC T4/T5/T6 Gb II 2D Ex ia III C T135 °C Db	-40 ... +85 °C, T4 时 -40 ... +75 °C, T5 时 -40 ... +55 °C, T6 时 -40 ... +40 °C (P <sub>i</sub> = 680 mW) -40 ... +70 °C (P <sub>i</sub> = 650 mW)	U <sub>i</sub> ≤ 29 V I <sub>i</sub> ≤ 100 mA P <sub>i</sub> ≤ 680 mW C <sub>i</sub> = 13.2 nF L <sub>i</sub> = 1.2 μH	14.5 ... 29 V
<b>DIH50-I, DIH52-I</b> (现场显示器)	本质安全型设备 <sup>3)</sup> TC RU C-DE.ГБ08.V.02128 0 Ex ia IIC T4/T5/T6 1 Ex ib [ia] IIC T4/T5/T6 DIP A20 Ta 120 °C DIP A21 Ta 120 °C	-60 <sup>1)</sup> / -40 ... +85 °C, T4 时 -60 <sup>1)</sup> / -40 ... +70 °C, T5 时 -60 <sup>1)</sup> / -40 ... +55 °C, T6 时 -60 <sup>1)</sup> / -40 ... +40 °C (P <sub>i</sub> = 680 mW) -60 <sup>1)</sup> / -40 ... +70 °C (P <sub>i</sub> = 650 mW)	U <sub>i</sub> ≤ 29 V I <sub>i</sub> ≤ 100 mA P <sub>i</sub> ≤ 680 mW C <sub>i</sub> = 13.2 nF L <sub>i</sub> = 1.2 μH	14.5 ... 29 V

1) 特殊型号可定制 (只适用于特殊的认证)

2) 对于最终应用程序, 必须考虑显示器的安装条件。

输出电路 DIH50-B, DIH52-B, DIH50-I, DIH52-I:

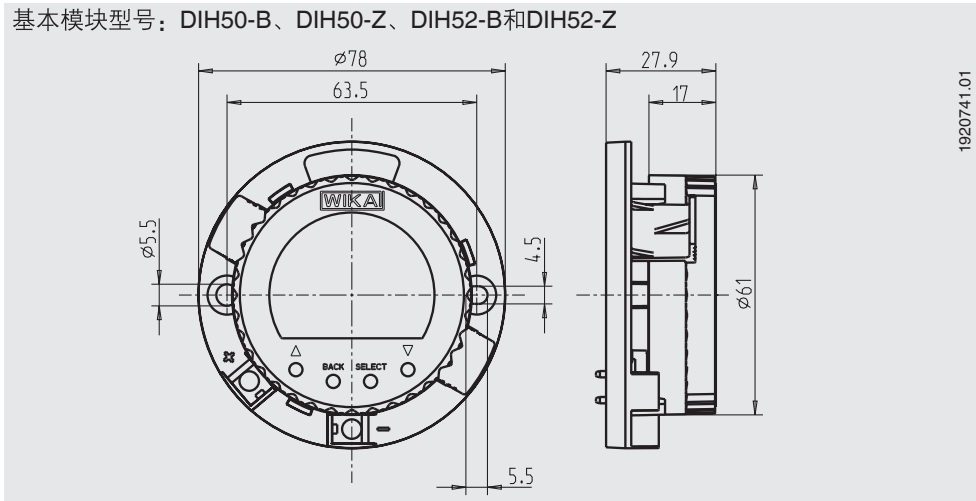
U<sub>o</sub> = DC 29.8 V

I<sub>o</sub> = 109.2 mA

P<sub>o</sub> = 680 mW

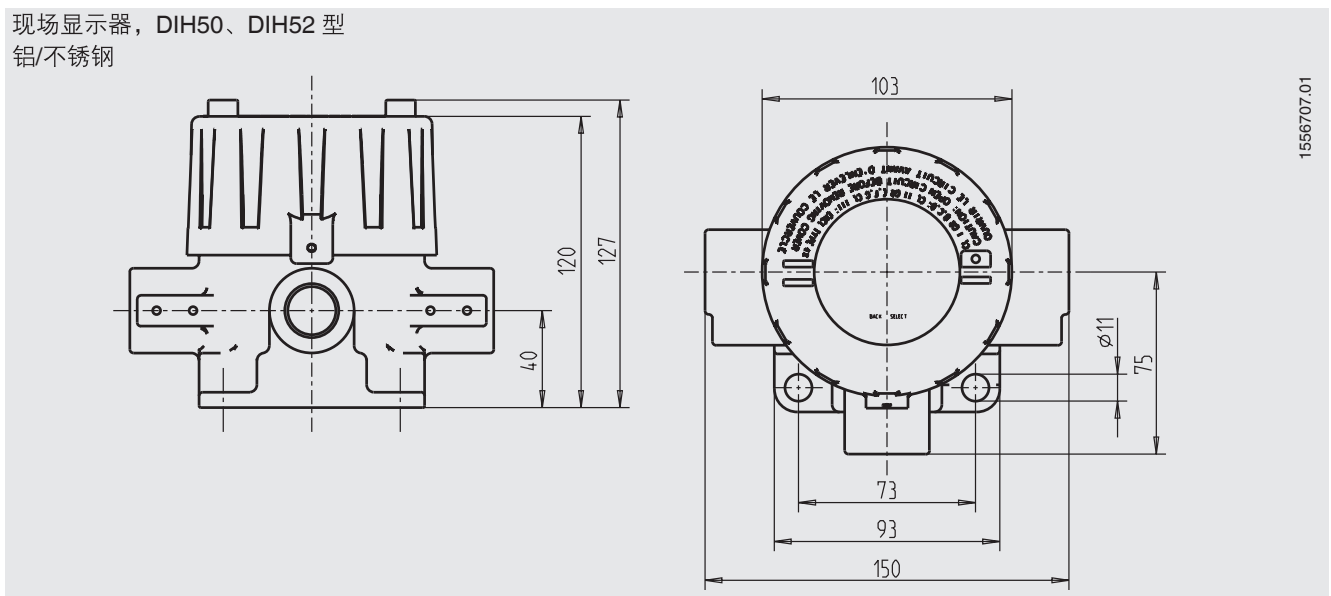
## 尺寸 (mm)

基本模块型号: DIH50-B、DIH50-Z、DIH52-B和DIH52-Z



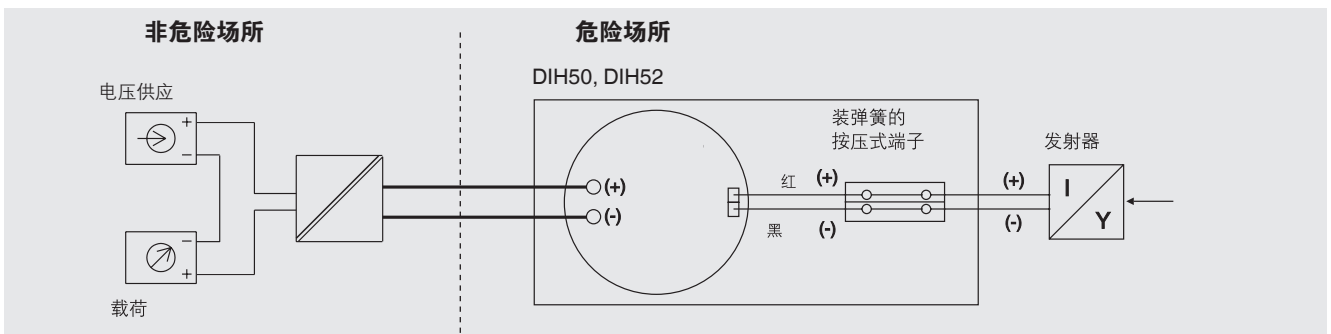
1920741.01

现场显示器, DIH50、DIH52 型  
铝/不锈钢

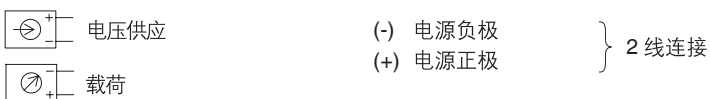


1556707.01

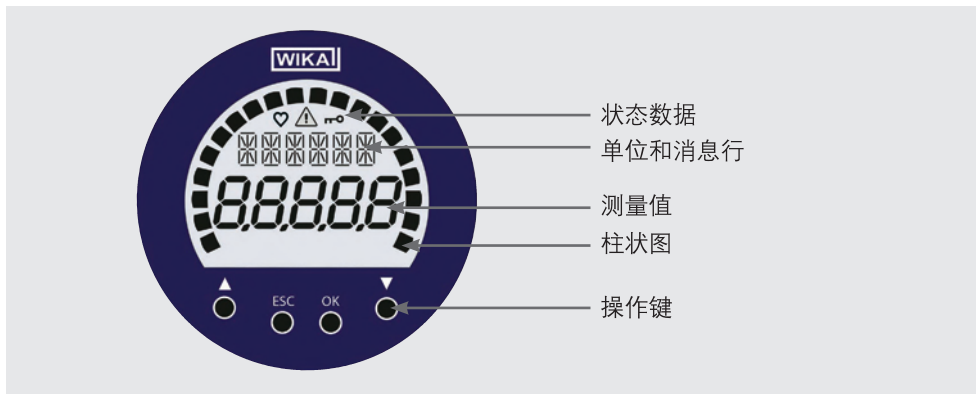
## 电气连接



图例:



## 用户界面



## 配件

型号	描述	订购编号
<b>编程单元, 型号 PU-H</b>		
 VIATOR® HART® USB	USB接口用HART®调制解调器	11025166
 VIATOR® HART® USB PowerXpress™	USB接口用HART®调制解调器	14133234
 VIATOR® HART® RS-232	RS-232接口用HART®调制解调器	7957522
 VIATOR® HART® Bluetooth® Ex	蓝牙接口[ Ex ]用HART®调制解调器	11364254
 <b>磁性快速连接器 magWIK</b>	<ul style="list-style-type: none"> <li>■ 可更换鳄鱼夹和 HART®端子</li> <li>■ 快速、安全、紧密的电气连接</li> <li>■ 适用于所有配置和标定程序</li> </ul>	14026893

## 认证

标志	描述	国家
 	<b>EU 符合性声明</b> ■ EMC 指令 EN 61326 电磁辐射 (1组, B类) 和抗扰性 (工业应用) ■ RoHS 指令 ■ ATEX 指令 (可选) 危险区域	欧盟
	<b>IECEX (可选)</b> 危险区域	国际
	<b>FM (可选)</b> 危险区域	美国
	<b>CSA (可选)</b> 危险区域	加拿大
	<b>EAC (可选)</b> EMC 指令	欧亚经济共同体
	<b>GOST (可选)</b> 计量、测量技术	俄罗斯
-	<b>MTSCHS (可选)</b> 生产许可	哈萨克斯坦
	<b>BelGIM (可选)</b> 计量、测量技术	白俄罗斯
	<b>UkrSEPRO (可选)</b> 计量、测量技术	乌克兰
	<b>DNOP - MakNII (可选)</b> ■ 采矿 ■ 危险区域	乌克兰
-	<b>PESO (可选)</b> 危险区域	印度

## 制造商信息和证书

标志	描述
-	中国 RoHS 指令

## 证书 (选项)

- 2.2 测试报告
- 3.1 检验证书
- DKD/DAkkS 标定证书

关于认证和证书, 请参见公司网站

## 订货说明

型号/指示器模块/防爆保护/外壳材料/电缆套管/电缆套管螺纹接头/证书/选项

© 02/2011 WIKA Alexander Wiegand SE & Co. KG, 保留所有权利。  
本文件内提供的规格代表本文件发布时的工程状态。  
我们保留对规格和材质进行更改的权利。



威卡自动化仪表 (苏州) 有限公司  
威卡国际贸易 (上海) 有限公司  
电话: (+86) 400 9289600  
传真: (+86) 512 68780300  
邮箱: 400@wikachina.com  
www.wika.cn