

# Sonde à résistance miniature Pour applications sanitaires, avec raccord par bride Type TR21-A

Fiche technique WIKA TE 60.26



pour plus d'agréments,  
voir page 6

## Applications

- Applications sanitaires
- Industrie agroalimentaire et industrie des boissons
- Industrie biologique et pharmaceutique, production d'agents actifs

## Particularités

- Le capteur peut être étalonné sans avoir à ouvrir le process
- Exécution compacte
- Raccordement électrique simple et rapide par une connexion enfichable M12 x 1
- Avec sortie directe de capteur (Pt100/Pt1000 en version 3 ou 4 fils) ou transmetteur intégré avec signal de sortie 4 ... 20 mA paramétrable individuellement avec le logiciel de configuration pour PC gratuit WIKAsoft-TT
- Matériaux et qualité de la finition de surface conformes aux normes d'exécutions hygiéniques

## Description

La sonde à résistance type TR21-A est utilisée pour la mesure de température dans le cadre d'applications sanitaires et peut être utilisée pour mesurer des fluides liquides ou gazeux dans une plage de -30 ... +250 °C [-22 ... +482 °F]. Pour une utilisation en zone explosive, des exécutions en sécurité intrinsèque sont disponibles.

Ces sondes sont équipées de tubes de protection dont les raccords process répondent aux sévères exigences imposées aux points de mesure hygiéniques, en termes de matériaux et de conception. Tous les composants électriques sont protégés contre l'humidité (IP67 ou IP69K).

La sonde à résistance est disponible avec sortie de capteur directe ou avec transmetteur intégré qui peut être configuré individuellement par le logiciel de configuration pour PC WIKAsoft-TT. L'étendue de mesure, l'amortissement, la signalisation de défaut selon NAMUR NE043 et le numéro d'identification peuvent être réglés.



Type TR21-A avec raccord VARINLINE®

Pour faciliter l'étalonnage ou l'entretien, le capteur peut être remplacé sans devoir interrompre le process. Ainsi, les risques hygiéniques peuvent être minimisés et les temps d'arrêt peuvent être réduits.

La pression du ressort, intégré dans l'écrou-chapeau, garantit le contact entre l'extrémité du capteur et le fond du doigt de gant, et assure ainsi un temps de réponse court et une précision durable de la mesure. La liaison soudée entre le doigt de gant et la bride rend inutile l'utilisation d'un joint d'étanchéité comme matériau supplémentaire dans les zones en contact avec le produit. La longueur utile, le raccord process, le capteur et la méthode de raccordement peuvent être choisis dans les informations de commande pour l'application en question. Le raccordement électrique s'effectue à l'aide d'un connecteur circulaire M12 x 1.

Pour les applications nécessitant la stérilisation de l'instrument en autoclave, une version de l'appareil particulièrement résistante à la température est disponible.

# Spécifications

Elément de mesure	
<b>Type d'élément de mesure</b>	
Version 4 ... 20 mA (types TR21-A-xTT, TR21-A-xTB)	<ul style="list-style-type: none"> <li>■ Pt1000 (courant de mesure &lt; 0,3 mA ; l'auto-échauffement peut être négligé)</li> <li>■ Pt1000 à sensibilité de surface <sup>1)</sup> (courant de mesure &lt; 0,3 mA ; l'auto-échauffement peut être négligé)</li> </ul>
Version Pt100 (type TR21-A-xPx)/Pt1000 (type TR21-A-xRx)	<ul style="list-style-type: none"> <li>■ Pt100 (courant de mesure : 0,1 ... 1,0 mA)</li> <li>■ Pt100 à sensibilité de surface (courant de mesure 0,1 ... 1,0 mA) <sup>1)</sup></li> <li>■ Pt1000 (courant de mesure : 0,1 ... 0,3 mA)</li> <li>■ Pt1000 à sensibilité de surface (courant de mesure 0,1 ... 0,3 mA) <sup>1)</sup></li> </ul>
→ Pour obtenir des spécifications détaillées sur les capteurs Pt, voir l'information technique IN 00.17 sur <a href="http://www.wika.fr">www.wika.fr</a> .	
<b>Type de raccordement</b>	
Version 4 ... 20 mA (types TR21-A-xTT, TR21-A-xTB)	2 fils
Version Pt100 (type TR21-A-xPx)/Pt1000 (type TR21-A-xRx)	3 fils Avec une longueur de câble de 30 m ou plus, des écarts de mesure peuvent se produire
	4 fils La résistance de ligne peut être ignorée
<b>Valeur de tolérance de l'élément de mesure <sup>2)</sup> selon CEI 60751</b>	
Version 4 ... 20 mA (types TR21-A-xTT, TR21-A-xTB)	Classe A
Version Pt100 (type TR21-A-xPx)/Pt1000 (type TR21-A-xRx)	<ul style="list-style-type: none"> <li>■ Classe AA</li> <li>■ Classe A</li> </ul>

1) Les résistances de mesure à sensibilité de surface, de par leur faible encombrement, permettent de réduire la dissipation de chaleur grâce à des longueurs d'insertion courtes. Disponibles pour une plage de température jusqu'à 150 °C [302 °F].

Pour les longueurs utiles de tube de protection inférieures à 50 mm, des résistances mesurant une sensibilité de surface sont recommandées.

Les résistances mesurant une sensibilité de surface sont généralement utilisées pour les tubes de protection dont la longueur d'insertion est inférieure à 11 mm.

2) En fonction du raccord process, l'écart peut être plus important.

Caractéristiques de précision (version 4 ... 20 mA)	
<b>Valeur de tolérance de l'élément de mesure <sup>2)</sup> selon CEI 60751</b>	Classe A
<b>Ecart de mesure du transmetteur selon CEI 62828</b>	±0,25 K
<b>Ecart de mesure total selon CEI 62828</b>	Ecart de mesure de l'élément de mesure + transmetteur
<b>Influence de la température ambiante</b>	0,1 % de l'intervalle de mesure / 10 K T <sub>a</sub>
<b>Influence de la tension d'alimentation</b>	±0,025 % de l'intervalle de mesure réglé / V (en fonction de la tension d'alimentation U <sub>B</sub> )
<b>Influence de la charge</b>	±0,05 % de l'intervalle de mesure réglé / 100 Ω
<b>Linéarisation</b>	Linéaire par rapport à la température selon CEI 60751
<b>Erreur de sortie</b>	±0,1 % <sup>1)</sup> de l'intervalle de mesure
<b>Conditions de référence</b>	
Température ambiante T <sub>a</sub> ref	23 °C
Tension d'alimentation U <sub>B</sub> ref	12 VDC

1) ±0,2 % pour le début de l'étendue de mesure de moins de 0 °C [32 °F]

2) En fonction du raccord process, l'écart peut être plus important.

## Exemple de calcul : écart de mesure total

(étendue de mesure 0 ... 150 °C, charge 200 Ω, tension d'alimentation 16 V, température ambiante 33 °C, température de process 100 °C)

Élément capteur (classe A selon CEI 60751 : 0,15 + (0,0020(t))) :	±0,350 K
Ecart de mesure du transmetteur ±0,25 K :	±0,250 K
Erreur de sortie ±(0,1 % de 150 K) :	±0,150 K
Effet de charge ±(0,05 % / 100 Ω de 150 K) :	±0,150 K
Influence de la tension d'alimentation ±(0,025 % / V de 150 K) :	±0,150 K
Influence de la température ambiante ±(0,1 % / 10 K T <sub>a</sub> de 150 K) :	±0,150 K

### Ecart de mesure (type)

$$\sqrt{0,35 K^2 + 0,25 K^2 + 0,15 K^2 + 0,15 K^2 + 0,15 K^2}$$

$$\sqrt{0,275 K^2} = 0,524 K$$

### Ecart de mesure (maximum)

$$0,35 K + 0,25 K + 0,15 K + 0,15 K + 0,15 K = 1,2 K$$

Etendue de mesure	
<b>Plage de température</b>	
Version 4 ... 20 mA (types TR21-A-xTT, TR21-A-xTB)	-30 ... +250 °C [-22 ... +482 °F] <sup>1)</sup>
Version Pt100 (type TR21-A-xPx)/Pt1000 (type TR21-A-xRx)	Classe AA 0 ... 150 °C [32 ... 302 °F]
	Classe A -30 ... +250 °C [-22 ... +482 °F]
<b>Unité (version 4 ... 20 mA)</b>	Configurables °C, °F, K
<b>Température au connecteur (version Pt 100, Pt 1000)</b>	Max. 85 °C [185 °F]
<b>Intervalle de mesure (version 4 ... 20 mA)</b>	Minimum 20 K, maximum 300 K

1) C'est pourquoi le transmetteur de température doit être protégé des températures supérieures à 85 °C [185 °F].

Raccord process	
<b>Type de raccord process</b>	<ul style="list-style-type: none"><li>■ Clamp</li><li>■ VARINLINE®</li><li>■ NEUMO BioControl®</li><li>■ Erou-chapeau DIN 11851</li><li>■ Raccord de tuyauterie aseptique fileté DIN 11864-1</li><li>■ Bride aseptique DIN 11864-2</li><li>■ Raccord Clamp aseptique DIN 11864-3</li><li>■ Erou-chapeau SMS</li><li>■ Raccord process, droit</li><li>■ Bille à souder</li><li>■ Raccord coulissant à bille</li><li>■ Raccord coulissant à collerette</li><li>■ Raccord Ingold</li></ul>
<b>Tube de protection</b>	
Tube de protection type	TW22
Version de doigt de gant	→ voir les dessins à partir de la page 12
Diamètre du doigt de gant	<ul style="list-style-type: none"><li>■ 6 mm</li><li>■ Extrémité du tube de protection réduite à 4,5 mm (à partir de U<sub>1</sub> &gt; 25 mm)</li></ul>
Rugosité de surface	<ul style="list-style-type: none"><li>■ R<sub>a</sub> ≤ 0,76 µm (SF3 selon ASME BPE)</li><li>■ R<sub>a</sub> ≤ 0,38 µm (SF4 selon ASME BPE)</li><li>■ R<sub>a</sub> &lt; 0,38 µm électropoli (SF4 selon ASME BPE)</li></ul>
Raccord côté instrument	G 3/8"
Longueur d'insertion U <sub>1</sub> <sup>1)</sup>	<ul style="list-style-type: none"><li>■ 25 mm</li><li>■ 50 mm</li><li>■ 75 mm</li><li>■ 100 mm</li><li>■ 150 mm</li><li>■ 200 mm</li></ul> <p>Autres longueurs sur demande</p>
Matériau (en contact avec le fluide)	Acier inox 1.4435 (316L, UNS S31603)

1) Pour la version TR21-A sans tube de protection, la longueur utile est définie par la dimension I<sub>1</sub> (voir "Dimensions en mm").  
L'épaisseur de la base du tube de protection peut être négligée lors de la prise de dimensions. Elle est compensée par la course du ressort de l'insert de mesure.

→ Pour les dimensions, voir les tableaux de dimension à partir de la page 12

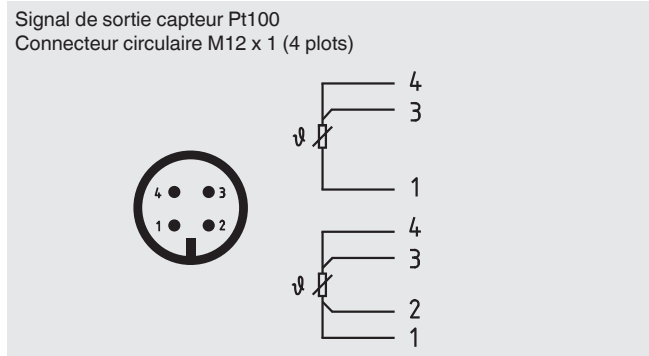
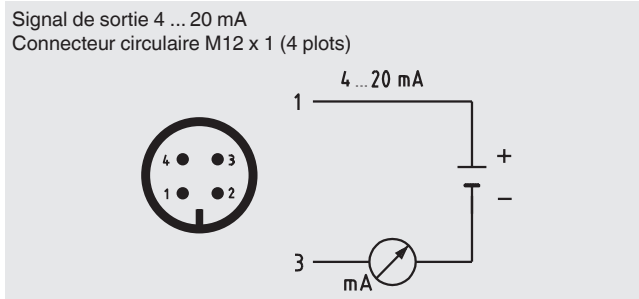
VARINLINE® est une marque déposée de la société GEA Tuchenhausen (ancienne désignation : VARIVENT®).

BioControl® est une marque déposée de la société NEUMO.

<b>Signal de sortie (version 4 ... 20 mA)</b>	
<b>Sortie analogique</b>	4 ... 20 mA, 2 fils
<b>Charge <math>R_A</math></b>	$R_A \leq (U_B - 10 \text{ V}) / 23 \text{ mA}$ avec $R_A$ en $\Omega$ et $U_B$ en V La charge admissible dépend de la tension d'alimentation de la boucle. Pour la communication avec l'instrument à l'aide de l'unité de programmation PU-548, une charge maximale de 350 $\Omega$ est autorisée.
<b>Diagramme de charge</b>	
<b>Configuration d'usine</b>	
Etendue de mesure	Etendue de mesure 0 ... 150 °C [32 ... 302 °F] D'autres étendues de mesure sont réglables
Signaux de courant pour la signalisation de défaut	Configurable en conformité avec NAMUR NE 043 bas d'échelle $\leq 3,6 \text{ mA}$ haut d'échelle $\geq 21,0 \text{ mA}$
Valeur de courant pour court-circuit du capteur	Non configurable en conformité avec NAMUR NE 043 bas d'échelle $\leq 3,6 \text{ mA}$
<b>Communication</b>	
Données d'info	N° d'identification, description et message d'utilisateur peuvent être stockés dans le transmetteur
Données de configuration et d'étalonnage	Stockées en permanence
Logiciel de configuration	WIKAssoft-TT → Logiciel de configuration (multilingue) téléchargeable sur <a href="http://www.wika.fr">www.wika.fr</a>
<b>Tension d'alimentation</b>	
Tension d'alimentation $U_B$	10 ... 30 VDC
Entrée de tension d'alimentation	Protégée contre l'inversion de polarité
Ondulation résiduelle admissible de la tension d'alimentation	10 % générée par $U_B < 3 \%$ d'ondulation du courant de sortie
<b>Temps de réponse</b>	
Retard au démarrage, électrique	Max. 4 s (durée avant la première valeur mesurée)
Durée de préchauffage	Après environ 4 minutes, l'instrument fonctionnera conformément aux spécifications (précision) indiquées dans la fiche technique.
Temps de réponse selon CEI 60751	$t_{50} < 4,7 \text{ s}$ $t_{90} < 12,15 \text{ s}$

Raccordement électrique	
Type de raccordement	Connecteur circulaire M12 x 1 (4 plots)
Matériau	Acier inox 1.4404

### Configuration du raccordement




Broche	Signal	Description
1	L+	10 ... 30 V
2	VQ	non raccordé
3	L-	0 V
4	C	non raccordé







Conditions de fonctionnement	
<b>Plage de température ambiante</b>	
Version 4 ... 20 mA (types TR21-A-xTT, TR21-A-xTB)	-40 ... +85 °C [-40 ... +185 °F]
Version Pt100 (type TR21-A-xPx)/Pt1000 (type TR21-A-xRx)	-50 ... +85 °C [-58 ... +185 °F]
<b>Plage de température de stockage</b>	
-40 ... +85 °C [-40 ... +185 °F]	
<b>Classe climatique selon CEI 60654-1</b>	
Version 4 ... 20 mA (types TR21-A-xTT, TR21-A-xTB)	Cx (-40 ... +85 °C [-40 ... +185 °F], 5 ... 95 % h.r.)
Version Pt100 (type TR21-A-xPx)/Pt1000 (type TR21-A-xRx)	Cx (-50 ... +85 °C [-58 ... +185 °F], 5 ... 95 % h.r.)
<b>Humidité maximale admissible, condensation</b>	
100 % h. r., condensation autorisée	
<b>Pression de service maximale</b>	
Dépendante du raccord process particulier	
<b>Brouillard salin</b>	
CEI 60068-2-11	
<b>Résistance aux chocs selon CEI 60068-2-27</b>	
50 g, 6 ms, 3 axes, 3 directions, trois fois par direction	
<b>Conditions d'autoclavage maximales admissibles</b>	
Max. 134 °C, 3 bar abs., 100 % h. r., durée 20 min., max. 50 cycles	
Autoclavable avec bouchon de protection monté sur le connecteur du coupleur	
<b>Conditions pour un usage à l'extérieur (pour l'homologation UL seulement)</b>	
<ul style="list-style-type: none"> <li>■ L'instrument convient pour des applications avec une pollution de degré 3.</li> <li>■ L'alimentation doit être capable de fonctionner au-dessus de 2.000 m dans le cas où le transmetteur de température serait utilisé à cette altitude.</li> <li>■ L'instrument doit être installé à l'abri des intempéries.</li> <li>■ L'instrument doit être installé à l'abri du soleil et de toute source de rayonnement UV.</li> </ul>	
<b>Indice de protection (code IP)</b>	
Boîtier avec connecteur raccordé <sup>1)</sup>	<ul style="list-style-type: none"> <li>■ IP67 selon CEI/EN 60529</li> <li>■ IP69 selon CEI/EN 60529</li> <li>■ IP69K selon ISO 20653</li> </ul> <p>L'indice de protection mentionné n'est valable que lorsqu'il y a un raccordement au moyen de connecteurs de ligne possédant l'indice de protection requis.</p>
Raccord couple, non raccordé	IP67 selon CEI/EN 60529
<b>Poids en kg</b>	environ 0,3 ... 2,5 (en fonction de la version)









1) Non testé selon le standard UL

## Agréments

Logo	Description	Pays	
	<b>Déclaration de conformité UE</b> Directive CEM <sup>1) 2)</sup> EN 61326 émission (groupe 1, classe B) et immunité (application industrielle) Configuration à 20 % de l'étendue de mesure totale Directive RoHS	Union européenne	
	<b>UL - seulement pour la version d'instrument sans protection contre les explosions</b> Sécurité (par exemple sécurité électrique, surpression, ...)		Etats-Unis et Canada

## Agréments en option

Logo	Description	Pays
 	<b>Déclaration de conformité UE</b> Directive ATEX Zones explosives Zone 0 gaz II 1G Ex ia IIC T1 ... T6 Ga Zone 1 pour installation dans zone 0 gaz II 1/2G Ex ia IIC T1 ... T6 Ga/Gb Zone 1 gaz II 2G Ex ia IIC T1 ... T6 Gb Zone 20 poussière II 1D Ex ia IIIC T135 °C Da Zone 21 pour installation dans zone 20 poussière II 1/2D Ex ia IIIC T135 °C Da/Db Zone 21 poussière II 2D Ex ia IIIC T135 °C Db	Union européenne
	 <b>IECEx - en combinaison avec ATEX</b> Zones explosives Zone 0 gaz Ex ia IIC T1 ... T6 Ga Zone 1 pour installation dans zone 0 gaz Ex ia IIC T1 ... T6 Ga/Gb Zone 1 gaz Ex ia IIC T1 ... T6 Gb Zone 20 poussière Ex ia IIIC T135 °C Da Zone 21 pour installation dans zone 20 poussière Ex ia IIIC T135 °C Da/Db Zone 21 poussière Ex ia IIIC T135 °C Db	
	<b>CSA</b> Sécurité (par exemple sécurité électrique, surpression, ...) Zones explosives Classe I, division 1 ou 2, groupes A, B, C, D T1 ... T6 Classe I, zone 0 ou 1, IIC Ex/AEx ia IIC T1 ... T6 Ga Classe II / III, division 1 ou 2, groupes E, F, G T1 ... T6 /135 °C Classe II / III, zone 20 ou 21, Ex/AEx ia IIIC T135 °C Da	Etats-Unis et Canada
 	<b>EAC</b> Directive CEM <sup>1)</sup> Zones explosives Zone 0 gaz 0Ex ia IIC T6 ... T1 Ga X Zone 1 gaz 1Ex ia IIC T6 ... T1 Gb X Zone 1 gaz Ex ia IIIC T135°C Gb X Zone 1 pour installation dans zone 0 gaz Ex ia IIC T6 ... T1 Ga/Gb X Zone 20 poussière Ex ia IIIC T135°C Da X Zone 20 poussière Ex ia IIIC T80 ... T440 Da X Zone 21 poussière Ex ia IIIC T80 ... T440 Db X	Communauté économique eurasiatique

Logo	Description	Pays
	<b>Ex Ukraine</b> Zones explosives Zone 0 gaz II 1G Ex ia IIC T6 ... T1 Ga Zone 20 poussière II 1D Ex ia IIIC T135 °C Da Zone 1 pour installation dans zone 0 gaz II 1/2G Ex ia IIC T6 ... T1 Ga/Gb Zone 21 pour installation dans zone 20 poussière II 1/2D Ex ia IIIC T135 °C Da/Db Zone 1 gaz II 2G Ex ia IIC T6 ... T1 Gb Zone 21 poussière II 2D Ex ia IIIC T135 °C Db Zone 1 gaz II 2G Ex ib IIC T6 ... T1 Gb Zone 21 poussière II 2D Ex ib IIIC T135 °C Db Zone 1 pour installation dans zone 0 gaz II 1/2G Ex ib IIC T6 ... T1 Ga/Gb Zone 21 pour installation dans zone 20 poussière II 1/2D Ex ib IIIC T135 °C Da/Db	Ukraine
	<b>CCC <sup>3)</sup></b> Zones explosives Zone 0 gaz Ex ia IIC T1~T6 Ga Zone 1 gaz Ex ia IIC T1~T6 Gb Zone 1 pour installation dans zone 0 gaz Ex ia IIC T1~T6 Ga/Gb Zone 20 poussière Ex iaD 20 T135 Zone 21 poussière Ex iaD 21 T135 Zone 21 pour installation dans zone 20 poussière Ex iaD 20/21 T135	Chine
	<b>GOST</b> Métrologie	Russie
	<b>KazInMetr</b> Métrologie	Kazakhstan
-	<b>MTSCHS</b> Autorisation pour la mise en service	Kazakhstan
	<b>BelGIM</b> Métrologie	Biélorussie
	<b>Uzstandard</b> Métrologie	Ouzbékistan
	<b>3-A <sup>4)</sup></b> Standard sanitaire	USA
	<b>EHEDG <sup>4)</sup></b> Hygienic Equipment Design	Union européenne

1) Seulement pour transmetteur incorporé

2) Pendant l'interférences transitoires (par exemple burst, surge, DES), un écart de mesure d'un maximum de 2 % doit être pris en compte.

3) Pas pour un transmetteur intégré

4) Confirmation de la conformité 3-A ou EHEDG valide uniquement avec relevé de contrôle 2.2 sélectionnable séparément

Les instruments marqués "ia" peuvent aussi être utilisés dans des zones requérant seulement des instruments marqués "ib" ou "ic".

Si un instrument marqué "ia" a été utilisé dans une zone ayant des exigences en conformité avec "ib" ou "ic", il ne peut plus être employé ensuite dans des zones ayant des exigences en conformité avec "ia".

## Certificats (option)

Certificats		
<b>Certificats</b>	<ul style="list-style-type: none"> <li>■ Relevé de contrôle 2.2</li> <li>■ Certificat d'inspection 3.1</li> <li>■ Certificat d'étalonnage DKD/DAkkS (équivalent COFRAC)</li> <li>■ Déclaration du fabricant concernant le règlement (CE) 1935/2004 et (CE) 2023/2006</li> <li>■ Certificat de la rugosité de surface des pièces en contact avec le fluide</li> </ul>	
<b>Certificats hygiéniques</b>	Agrément 3-A	Agrément EHEDG
Clamp	Oui	Oui <sup>2)</sup>
VARINLINE®	Oui	Oui
BioControl®	Oui	Non
DIN 11851	Oui <sup>1)</sup>	Oui <sup>2)</sup>
DIN 11864-1	Oui	Oui
DIN 11864-2	Oui	Oui
DIN 11864-3	Oui	Oui
Bille à souder	Oui	Non
Raccord coulissant	Non	Non
SMS	Non	Non
Raccord Ingold	Non	Non

1) En combinaison avec  
 - joints d'étanchéité pour ajout ultérieur ASEPTO-STAR k-flex fabriqués par Kieselmann GmbH, Allemagne ou  
 - jeu de joints d'étanchéité SKS DIN 11851 EHEDG fabriqué par Siersema Komponenten Service (S.K.S.) B.V., Pays-Bas

2) En combinaison avec  
 Joints d'étanchéité en T fabriqués par Combifit International B. V., Pays-Bas

Pour l'étalonnage, l'insert de mesure est retiré du thermomètre. La longueur minimum (partie métallique du capteur) pour effectuer un test de précision de mesure 3.1 ou DKD/DAkkS est de 100 mm.

Etalonnage de longueurs plus courtes sur demande.

Agréments et certificats, voir site web



## Valeurs caractéristiques relatives à la sécurité pour la version zone explosive (en option)

### Thermomètre avec transmetteur et signal de sortie 4 ... 20 mA (types TR21-A-xTT, TR21-A-xTB)

Marquage :

Atmosphère de gaz dangereuse	Classe de température	Plage de température ambiante ( $T_a$ )	Température maximale de surface ( $T_{max}$ ) à l'extrémité du capteur ou du doigt de gant
II 1G Ex ia IIC T1 - T6 Ga II 1/2G Ex ia IIC T1 - T6 Ga/Gb II 2G Ex ia IIC T1 - T6 Gb	T6	-40 ... +45 °C	$T_M$ (température du fluide) + auto-échauffement (15 K) Veuillez respecter les conditions particulières pour garantir la sécurité de l'application.
	T5	-40 ... +60 °C	
	T4	-40 ... +85 °C	
	T3	-40 ... +85 °C	
	T2	-40 ... +85 °C	
	T1	-40 ... +85 °C	

Atmosphère poussiéreuse dangereuse	Puissance $P_i$	Plage de température ambiante ( $T_a$ )	Température maximale de surface ( $T_{max}$ ) à l'extrémité du capteur ou du doigt de gant
II 1D Ex ia IIIC T135 °C Da II 1/2D Ex ia IIIC T135 °C Da/Db II 2D Ex ia IIIC T135 °C Db	750 mW	-40 ... +40 °C	$T_M$ (température du fluide) + auto-échauffement (15 K) Veuillez respecter les conditions particulières pour garantir la sécurité de l'application.
	650 mW	-40 ... +70 °C	
	550 mW	-40 ... +85 °C	

Valeurs maximales de sécurité pour le circuit de la boucle de courant (raccordements + et -) :

Paramètres	Atmosphère de gaz dangereuse	Atmosphère poussiéreuse dangereuse
Bornes	+ / -	+ / -
Tension $U_i$	30 VDC	30 VDC
Courant $I_i$	120 mA	120 mA
Puissance $P_i$	800 mW	750/650/550 mW
Capacité interne effective $C_i$	29,7 nF	29,7 nF
Conductivité interne effective $L_i$	Négligeable	Négligeable
Auto-échauffement maximal sur l'extrémité du capteur ou du doigt de gant	15 K	15 K

### Thermomètre avec sortie capteur directe avec Pt100 (type TR21-A-xPx) ou Pt1000 (type TR21-A-xRx)

Marquage :

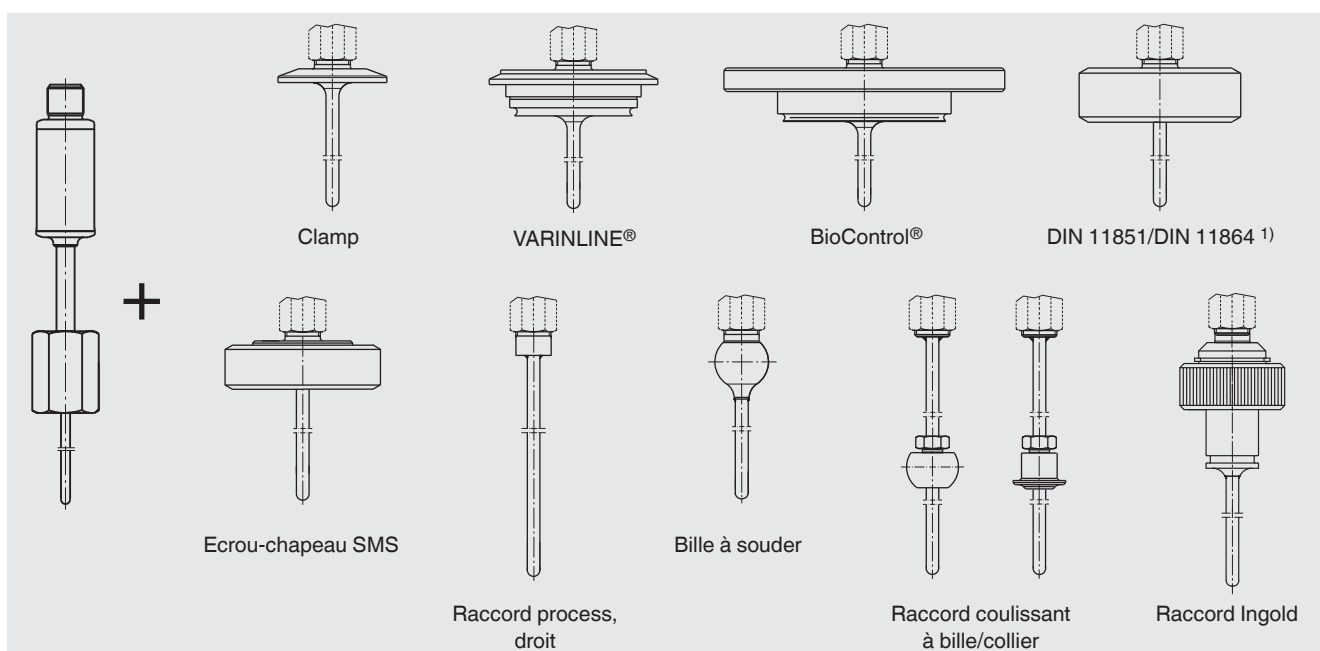
Marquage	Classe de température	Plage de température ambiante ( $T_a$ )	Température maximale de surface ( $T_{max}$ ) à l'extrémité du capteur ou du doigt de gant
II 1G Ex ia IIC T1 - T6 Ga II 1/2G Ex ia IIC T1 - T6 Ga/Gb II 2G Ex ia IIC T1 - T6 Gb	T6	-50 ... +80 °C	$T_M$ (température du fluide) + auto-échauffement Veuillez respecter les conditions particulières pour garantir la sécurité de l'application.
	T5	-50 ... +85 °C	
	T4	-50 ... +85 °C	
	T3	-50 ... +85 °C	
	T2	-50 ... +85 °C	
	T1	-50 ... +85 °C	

Marquage	Puissance $P_i$	Plage de température ambiante ( $T_a$ )	Température maximale de surface ( $T_{max}$ ) à l'extrémité du capteur ou du doigt de gant
II 1D Ex ia IIIC T135 °C Da II 1/2D Ex ia IIIC T135 °C Da/Db II 2D Ex ia IIIC T135 °C Db	750 mW	-50 ... +40 °C	$T_M$ (température du fluide) + auto-échauffement Veuillez respecter les conditions particulières pour garantir la sécurité de l'application.
	650 mW	-50 ... +70 °C	
	550 mW	-50 ... +85 °C	

Valeurs maximales de sécurité pour le circuit de la boucle de courant (connexions en conformité avec la configuration du raccordement 1 - 4) :

Paramètres	Applications pour gaz	Applications de poussière
Bornes	1 - 4	1 - 4
Tension $U_i$	30 VDC	30 VDC
Courant $I_i$	550 mA	250 mA
Puissance $P_i$	1.500 mW	750/650/550 mW
Capacité interne effective $C_i$	Négligeable	Négligeable
Conductivité interne effective $L_i$	Négligeable	Négligeable
Auto-échauffement maximal sur l'extrémité du capteur ou du doigt de gant	$(R_{th}) = 335 \text{ K/W}$	$(R_{th}) = 335 \text{ K/W}$

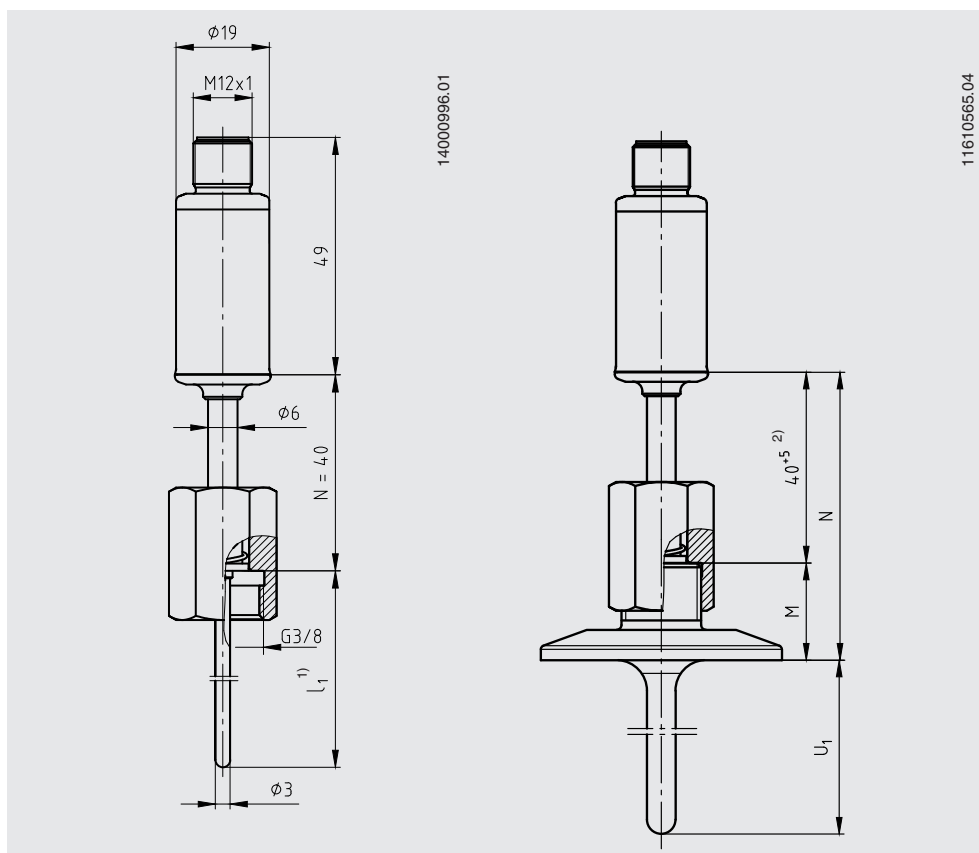
## Vue générale des combinaisons



1) Raccords process selon DIN 11864-2 et DIN 11864-3, voir "Dimensions des raccords process en mm"

VARINLINE® est une marque déposée de la société GEA Tuchenhausen (ancienne désignation : VARIVENT®).  
BioControl® est une marque déposée de la société NEUMO.

## Dimensions en mm



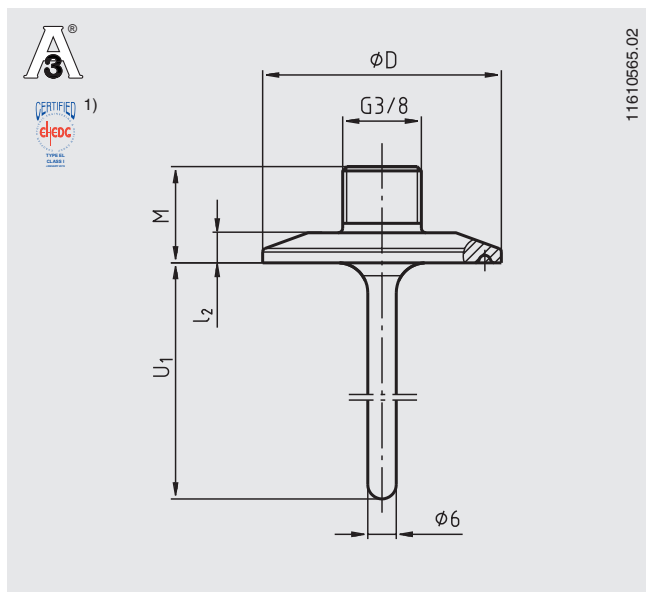
- 1) En cas de remplacement, calculer la longueur utile du capteur,  $l_1$ , comme suit :  $l_1 (TR21-A) = U_1 + M$
- 2) La spécification de tolérance dépend de la course du ressort du capteur

Légende :

- $l_1$  Longueur utile du capteur
- N Longueur extension
- M Longueur totale extension
- $U_1$  Longueur utile

# Dimensions des raccords process en mm (doigt de gant type TW22)

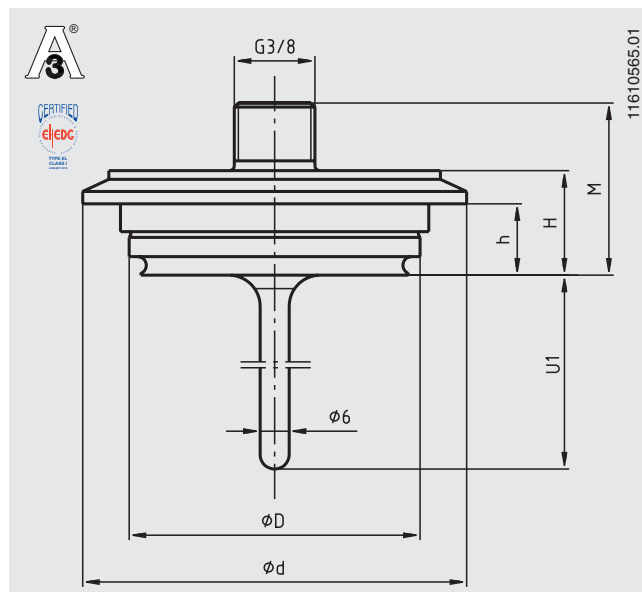
## Raccord process clamp



U<sub>1</sub> = longueur utile variable

1) En combinaison avec  
Joints d'étanchéité en T fabriqués par Combifit International B. V., Pays-Bas

## Raccord process VARINLINE®



U<sub>1</sub> = longueur utile variable

## Dimensions pour le raccord process clamp

Raccord process	Taille nominale en mm/pouces	PN en bar	Dimensions en mm			Poids en kg
			Ø D	M	l <sub>2</sub>	
DIN 32676 pour tuyauteries selon DIN 11866 série A <sup>1)</sup>	DN 10 ... 20	25	34,0	20,35	6,35	0,2
	DN 25 ... 40	25	50,5	20,35	6,35	0,3
	DN 50	16	64,0	20,35	6,35	0,4
DIN 32676 pour tuyauteries selon DIN 11866 série B	13,5 ... 17,2	25	25,0	18,75	4,75	0,2
	21,3 ... 33,7	25	50,5	20,35	6,35	0,3
	42,4 ... 48,3	16	64,0	20,35	6,35	0,3
DIN 32676 pour tuyauteries selon DIN 11866 série C	1/2" ... 3/4"	25	25,0	18,75	4,75	0,2
	1" ... 1 1/2"	25	50,5	20,35	6,35	0,3
	2"	16	64,0	20,35	6,35	0,4
TRI-CLAMP® selon ASME BPE	1/2" ... 3/4"	13,8	25,0	18,75	4,75	0,2
	1" ... 1 1/2"	13,8	50,5	20,35	6,35	0,3
	2"	13,8	64,0	20,35	6,35	0,4
	2 1/2"	13,8	77,5	20,35	6,35	0,5
	3"	13,8	91,0	20,35	6,35	0,6
	4"	13,8	119,0	20,35	6,35	0,8

1) Raccord process identique dans sa construction à ISO 2852

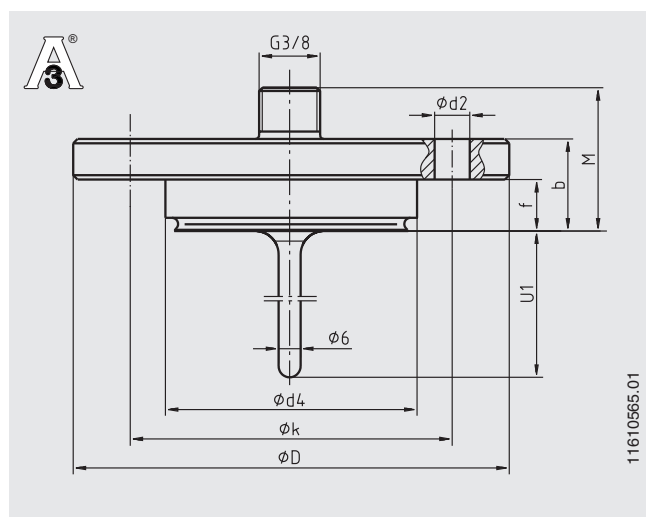
## Dimensions pour le raccord process VARINLINE®

Raccord process	Taille nominale en mm	PN en bar	Dimensions en mm					Poids en kg
			Ø D	M	Ø d	H	h	
Forme B	DN 10, DN 15	25	31	34	52,7	20	13,65	0,3
Forme F	DN 25, DN 32	25	50	32	66,0	18	12,30	0,4
Forme N	DN 40, DN 50	25	68	32	84,0	18	12,30	0,6

TRI-CLAMP® est une marque déposée de la compagnie Alfa Laval AB SE.

VARINLINE® est une marque déposée de la société GEA Tuchenhausen (ancienne désignation : VARIVENT®).

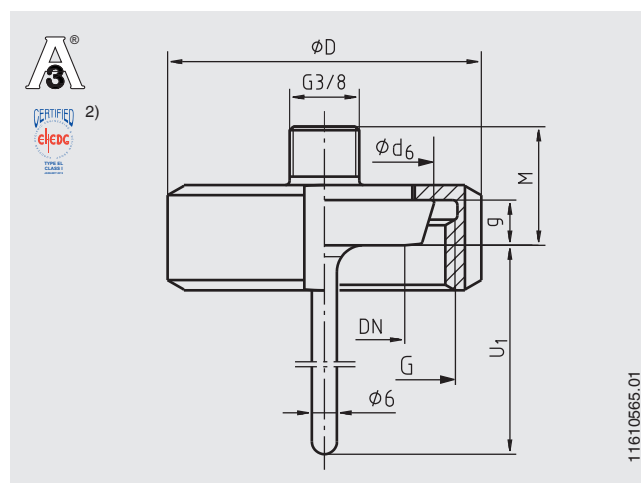
## Raccord process NEUMO BioControl®



U<sub>1</sub> = longueur utile variable

Pour une installation dans un boîtier de passage, la longueur utile U<sub>1</sub> et le diamètre du doigt de gant doivent être ajustés. Pour des boîtiers angulaires, la longueur utile U<sub>1</sub> doit être spécifiée par le client. Les boîtiers ne font pas partie de la livraison des sondes à résistance et peuvent être commandés séparément. Pour obtenir une description détaillée des boîtiers BioControl®, voir la fiche technique AC 09.14.

## Raccord process écrou-chapeau DIN 11851 avec couplage conique (raccord type laiterie)



U<sub>1</sub> = longueur utile variable

- 2) En combinaison avec
- joints d'étanchéité pour ajout ultérieur ASEPTO-STAR k-flex fabriqués par Kieselmann GmbH, Allemagne ou
  - jeu de joints d'étanchéité SKS DIN 11851 EHEDG fabriqué par Siersema Komponenten

### Dimensions pour le raccord process NEUMO BioControl®

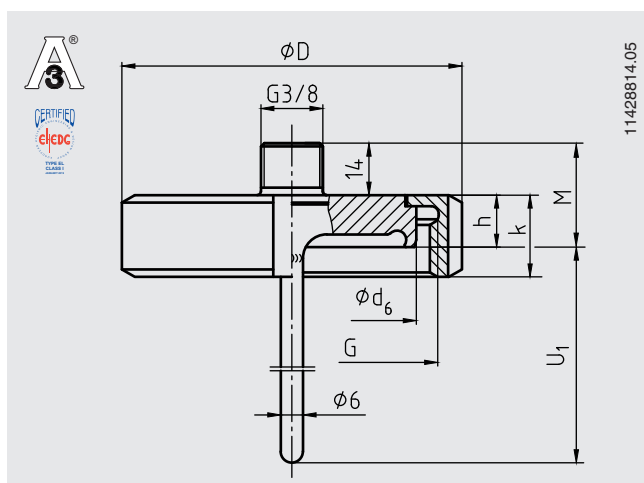
Dimensions du boîtier	Taille nominale en mm	PN en bar	Dimensions en mm								Poids en kg
			U <sub>1</sub> <sup>3)</sup>	Ø d <sub>4</sub>	Ø D	M	f	b	Ø k	Ø d <sub>2</sub>	
Taille 25	DN 8	16	5	30,5	64	34	11	20	50	4 x Ø 7	0,4
	DN 10	16	6	30,5	64	34	11	20	50	4 x Ø 7	0,4
	DN 15	16	9	30,5	64	34	11	20	50	4 x Ø 7	0,4
	DN 20	16	11	30,5	64	34	11	20	50	4 x Ø 7	0,4
Taille 50	DN 25	16	15	50,0	90	41	17	27	70	4 x Ø 9	0,8
	DN 40	16	20	50,0	90	41	17	27	70	4 x Ø 9	0,8
	DN 50	16	25	50,0	90	41	17	27	70	4 x Ø 9	0,8
	DN 65	16	35	50,0	90	41	17	27	70	4 x Ø 9	0,8
	DN 80	16	45	50,0	90	41	17	27	70	4 x Ø 9	0,8
	DN 100	16	55	50,0	90	41	17	27	70	4 x Ø 9	0,8
Taille 65	DN 40	16	20	68,0	120	41	17	27	95	4 x Ø 11	1,4
	DN 50	16	25	68,0	120	41	17	27	95	4 x Ø 11	1,4
	DN 65	16	35	68,0	120	41	17	27	95	4 x Ø 11	1,4
	DN 80	16	45	68,0	120	41	17	27	95	4 x Ø 11	1,4
	DN 100	16	55	68,0	120	41	17	27	95	4 x Ø 11	1,4

### Dimensions pour le raccord process écrou-chapeau, DIN 11851 avec couplage conique (raccord type laiterie)

Taille nominale en mm	PN en bar	Dimensions en mm					Poids en kg
		Ø d <sub>6</sub>	G	Ø D	M	g	
DN 20	40	36,5	RD 44 x 1/6	54	25	8	0,4
DN 25	40	44,0	RD 52 x 1/6	63	27	10	0,5
DN 32	40	50,0	RD 58 x 1/6	70	27	10	0,6
DN 40	40	56,0	RD 65 x 1/6	78	27	10	0,8
DN 50	25	68,5	RD 78 x 1/6	92	28	11	0,9

3) Longueur utile recommandée pour l'installation dans le boîtier d'écoulement BioControl® ; autres longueurs utiles disponibles

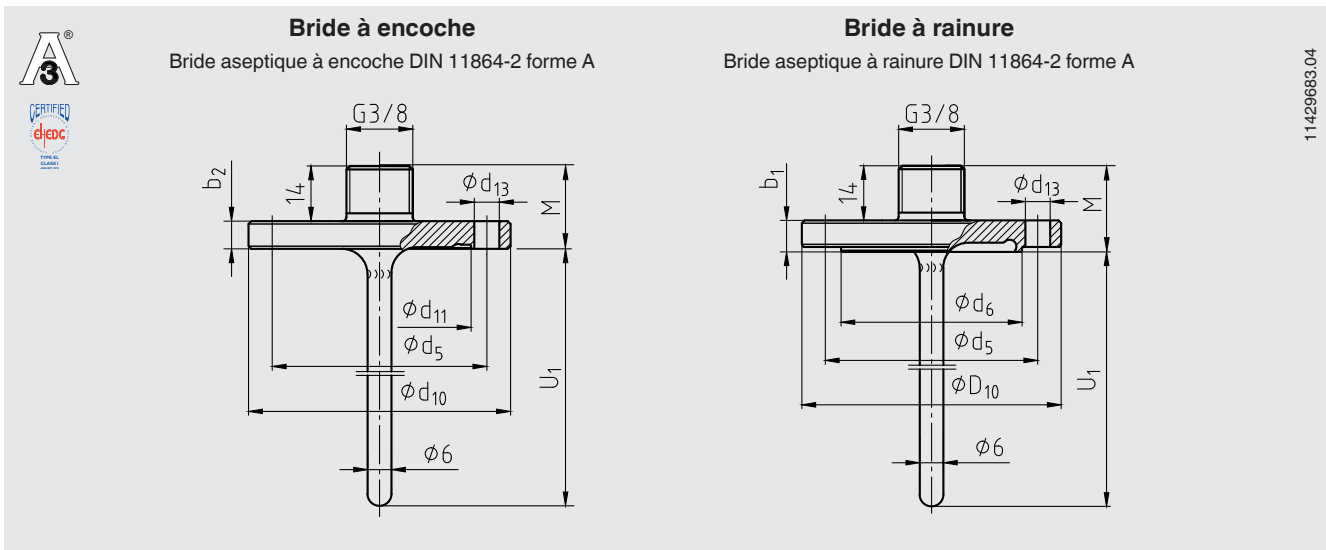
**Raccord process, raccord de tuyauterie aseptique fileté selon DIN 11864-1 avec embout forme A, pour tuyauteries en conformité avec DIN 11866 séries A, B et C**



U<sub>1</sub> = longueur utile variable

Largeur nominale de tuyauterie	Pression nominale en bar	Diamètre extérieur de la tuyauterie	Configuration de tuyauterie	Diamètre intérieur de la tuyauterie	Raccord process					Joint torique aseptique	Poids en kg
					Ø D	M	G	h	k		
DN / OD	PN		s								
<b>DIN 11866 série A ou métrique</b>											
10	40	13	1,5	10	38	23	RD 28 x 1/8	9	18	12 x 3,5	1,2
15	40	19	1,5	16	44	23	RD 34 x 1/8	9	18	18 x 3,5	1,2
20	40	23	1,5	20	54	24	RD 44 x 1/6	10	20	22 x 3,5	1,25
25	40	29	1,5	26	63	26	RD 52 x 1/6	12	21	28 x 3,5	1,4
32	40	35	1,5	32	70	27	RD 58 x 1/6	13	21	34 x 5	1,45
40	40	41	1,5	38	78	27	RD 65 x 1/6	13	21	40 x 5	1,6
50	25	53	1,5	50	92	28	RD 78 x 1/6	14	22	52 x 5	1,7
<b>DIN 11866 série B ou ISO</b>											
8 (13,5)	40	13,5	1,6	10,3	38	23	RD 28 x 1/8	9	18	12 x 3,5	1,2
10 (17,2)	40	17,2	1,6	14	44	23	RD 34 x 1/8	9	18	16 x 3,5	1,2
15 (21,3)	40	21,3	1,6	18,1	54	24	RD 44 x 1/6	10	20	20 x 3,5	1,3
20 (26,9)	40	26,9	1,6	23,7	63	26	RD 52 x 1/6	12	21	26 x 3,5	1,4
25 (33,7)	40	33,7	2	29,7	70	27	RD 58 x 1/6	13	21	32 x 5	1,5
32 (42,4)	25	42,4	2	38,4	78	27	RD 65 x 1/6	13	21	40,5 x 5	1,6
40 (48,3)	25	48,3	2	44,3	92	28	RD 78 x 1/6	14	22	46,6 x 5	1,7
<b>DIN 11866 série C ou ASME BPE</b>											
1/2"	40	12,7	1,65	9,4	38	23	RD 28 x 1/8	9	18	12 x 3,5	1,2
3/4"	40	19,05	1,65	15,75	44	23	RD 34 x 1/8	9	18	18 x 3,5	1,2
1"	40	25,4	1,65	22,1	63	26	RD 52 x 1/6	12	21	24 x 3,5	1,4
1 1/2"	40	38,1	1,65	34,8	78	27	RD 65 x 1/6	13	21	37 x 5	1,6
2"	25	50,8	1,65	47,5	92	28	RD 78 x 1/6	14	22	50 x 5	1,7

## Raccord process bride aseptique, DIN 11864-2, forme A pour des tuyauteries selon DIN 11866 série A

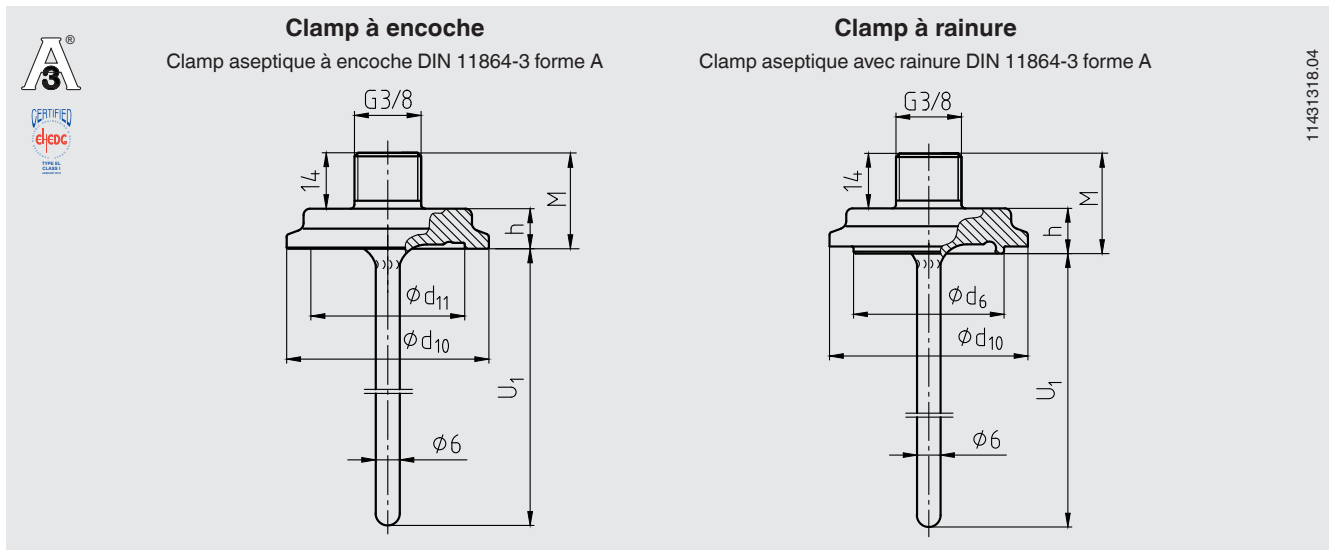


U<sub>1</sub> = longueur utile variable

Raccord process	Taille nominale en mm	PN en bar	Dimensions en mm									Poids en kg
			M	b <sub>1</sub>	b <sub>2</sub>	Ø d <sub>5</sub>	Ø d <sub>6</sub>	Ø d <sub>10</sub>	Ø d <sub>11</sub>	Ø d <sub>13</sub>	Joint torique aseptique	
Bride à encoche	DN 10	25	24	-	10	37	-	54	22,4	4 x Ø 9	12 x 3,5	0,2
	DN 15	25	24	-	10	42	-	59	28,4	4 x Ø 9	18 x 3,5	0,25
	DN 20	25	24	-	10	47	-	64	32,4	4 x Ø 9	22 x 3,5	0,3
	DN 25	25	24	-	10	53	-	70	38,4	4 x Ø 9	28 x 3,5	0,1
	DN 32	25	24	-	10	59	-	76	47,7	4 x Ø 9	34 x 5	0,4
	DN 40	25	24	-	10	65	-	82	53,7	4 x Ø 9	40 x 5	0,5
	DN 50	16	24	-	10	77	-	94	65,7	4 x Ø 9	52 x 5	0,6
Bride à rainure	DN 10	25	25,5	11,5	-	37	22,3	54	-	4 x Ø 9	12 x 3,5	0,25
	DN 15	25	25,5	11,5	-	42	28,3	59	-	4 x Ø 9	18 x 3,5	0,3
	DN 20	25	25,5	11,5	-	47	32,3	64	-	4 x Ø 9	22 x 3,5	0,3
	DN 25	25	25,5	11,5	-	53	38,3	70	-	4 x Ø 9	28 x 3,5	0,4
	DN 32	25	25,5	11,5	-	59	47,6	76	-	4 x Ø 9	34 x 5	0,45
	DN 40	25	25,5	11,5	-	65	56,6	82	-	4 x Ø 9	40 x 5	0,6
	DN 50	16	25,5	11,5	-	77	65,6	94	-	4 x Ø 9	52 x 5	0,7

Des raccords pour tuyauteries selon DIN 11866 série B (tuyaux ISO) et série C (tuyaux ASME) sont disponibles sur demande.

## Raccord process clamp aseptique, DIN 11864-3, forme A pour des tuyauteries selon DIN 11866 série A



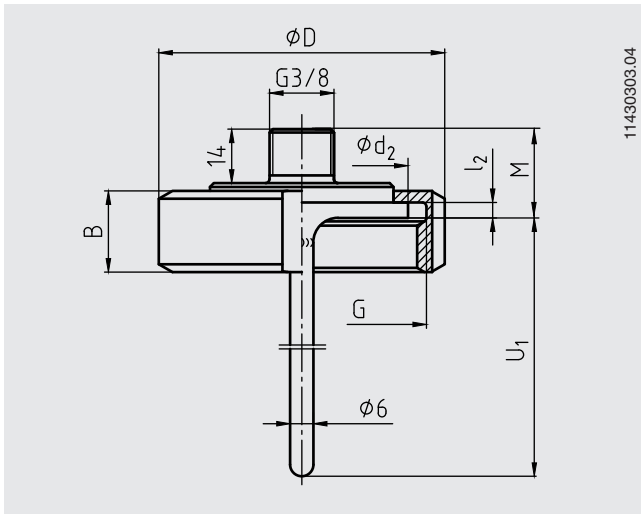
U<sub>1</sub> = longueur utile variable

Raccord process	Taille nominale en mm	PN en bar	Dimensions en mm						Joint torique aseptique	Poids en kg
			M	Ø d <sub>6</sub>	Ø d <sub>10</sub>	Ø d <sub>11</sub>	h			
Clamp à encoche	DN 10	40	25,5	-	34	22,4	11,5	12 x 3,5	0,2	
	DN 15	40	25,5	-	34	28,4	11,5	18 x 3,5	0,2	
	DN 20	40	25,5	-	50,5	32,4	11,5	22 x 3,5	0,3	
	DN 25	40	25,5	-	50,5	38,4	11,5	28 x 3,5	0,3	
	DN 32	40	25,5	-	50,5	47,7	11,5	34 x 5	0,3	
	DN 40	40	25,5	-	64	53,7	11,5	40 x 5	0,4	
	DN 50	25	27,5	-	77,5	65,7	13,5	52 x 5	0,5	
Clamp à rainure	DN 10	40	27	22,3	34	-	13	12 x 3,5	0,2	
	DN 15	40	27	28,3	34	-	13	18 x 3,5	0,2	
	DN 20	40	27	32,3	50,5	-	13	22 x 3,5	0,3	
	DN 25	40	27	38,3	50,5	-	13	28 x 3,5	0,3	
	DN 32	40	27	47,6	50,5	-	13	34 x 5	0,3	
	DN 40	40	27	53,6	64	-	13	40 x 5	0,4	
	DN 50	25	29	65,6	77,5	-	15	52 x 5	0,5	

Des raccords pour tuyauteries selon DIN 11866 série B (tuyaux ISO) et série C (tuyaux ASME) sont disponibles sur demande.



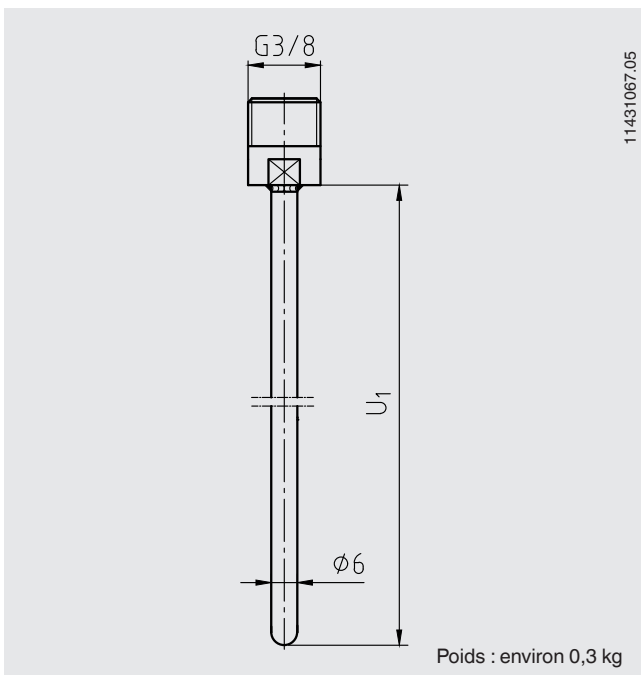
## Raccord process écrou chapeau SMS



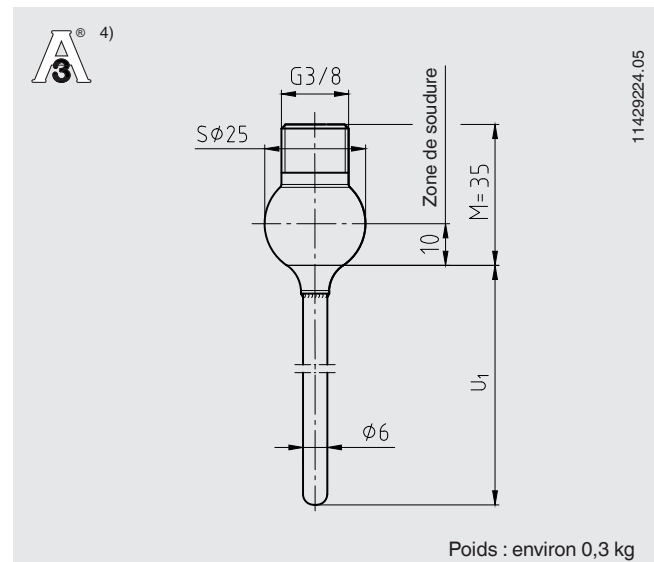
$U_1$  = longueur utile variable

Taille nominale en pouces	PN en bar	Dimensions en mm						Poids en kg
		$\phi D$	M	$\phi d_2$	B	$l_2$	G	
1"	40	51	22	35,5	25	3,5	RD 40 x 1/6	0,4
1 1/2"	40	74	23	55	25	4	RD 60 x 1/6	0,8
2"	40	84	23	65	26	4	RD 70 x 1/6	1,0

## Raccord process, droit, $\phi 6$ mm, forme de base pour raccord coulissant



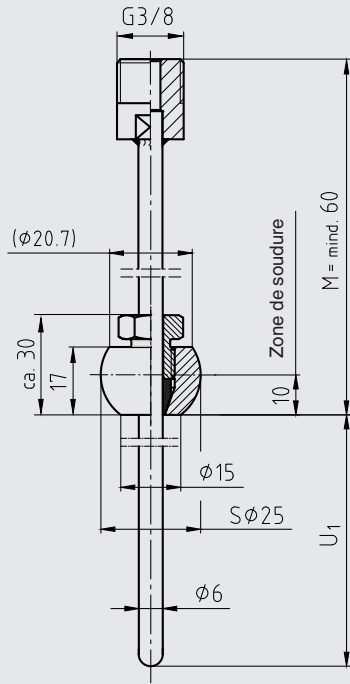
## Raccord process bille à souder



4) Dans le but de respecter la norme 3-A, le cordon de soudure doit être effectué avec un rayon minimum de 3,2 mm sur le côté du produit. De cette façon, aucun défaut du joint de soudure tel qu'un creux ou une fente ne subsiste.

## Raccord process avec raccord coulissant

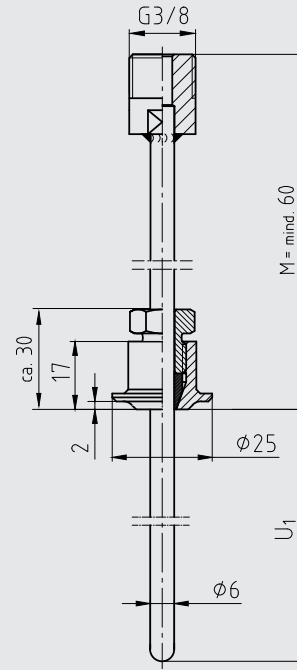
Raccord coulissant à bille



11428954.05

Poids : environ 0,3 kg

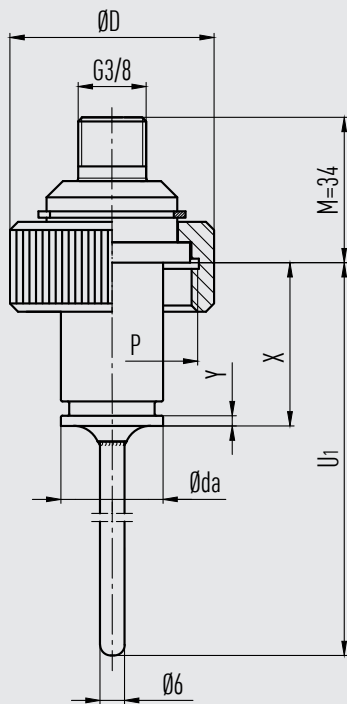
Raccord coulissant à colerette



11429208.04

Poids : environ 0,3 kg

## Raccord process, raccord Ingold

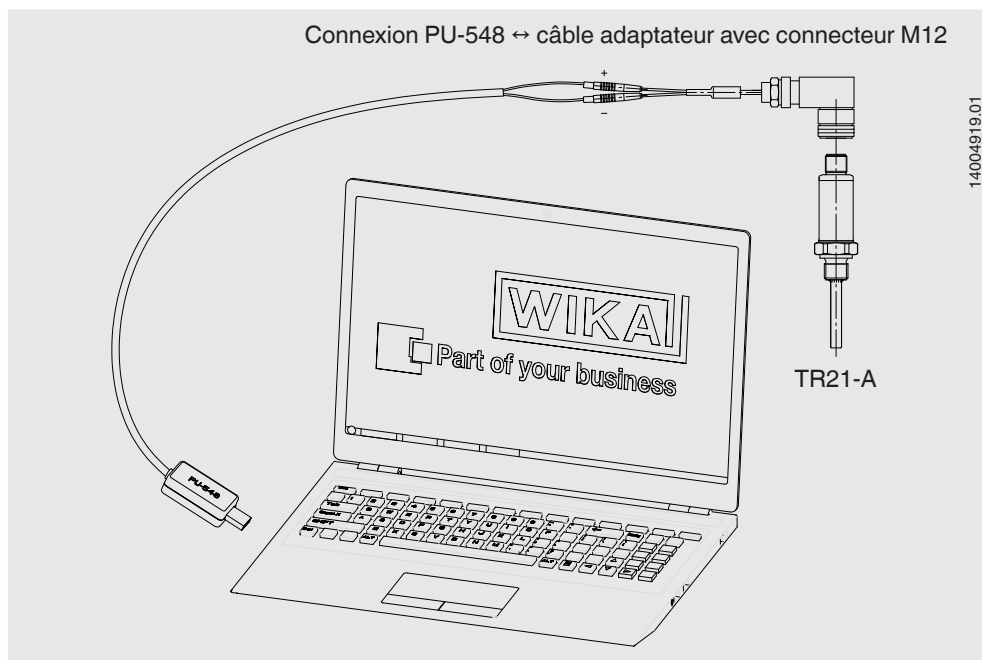


14481215.01

Poids : environ 0,3 kg

Autres raccords process et tailles nominales disponibles sur demande.

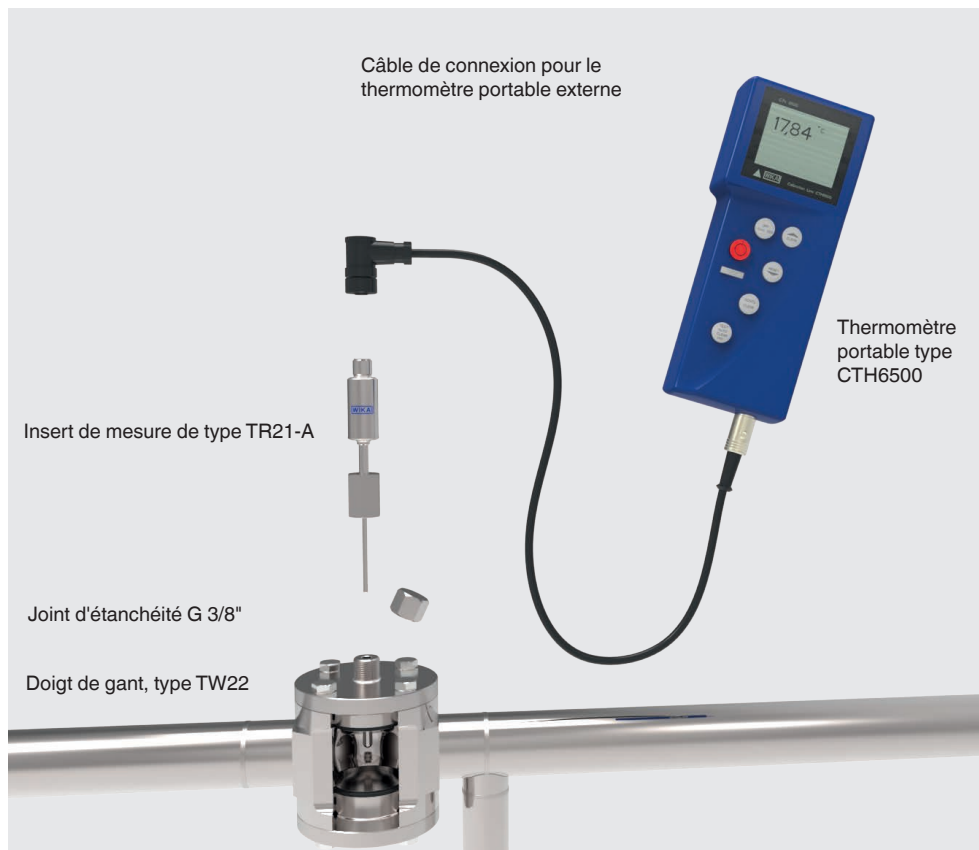
## Connexion de l'unité de programmation PU-548



(modèle prédécesseur, unité de programmation type PU-448, également compatible)

## Exemple d'application

### Mesure de température pour validation d'une installation ou d'un point de mesure





L'insert de mesure de la sonde à résistance TR21-A, en combinaison avec le thermomètre portable type CTH6500 et le doigt de gant type TW22, offre une possibilité simple et efficace pour une validation stérile d'un point de mesure de la température. Ici, dans la phase de conception, un doigt de gant type TW22 doit être intégré dans la tuyauterie, ce qui servira plus tard comme point de mesure. Pour valider ce point de mesure, un insert de mesure de sonde à résistance avec une extrémité montée sur ressort est vissé dans le doigt de gant et la température est lue sur le thermomètre portable branché.

Le point de mesure déjà disponible pour la validation assure que les limites stériles demeurent intactes. En raison de la pression de contact définie du capteur monté sur ressort et de la profondeur d'immersion dans la tuyauterie, la mesure de température est reproductible à tout moment. La durée nécessaire à la mesure est courte.

#### Autres composants

Composant	Code article
Joint d'étanchéité G 3/8"	14136849
Joint torique pour une utilisation avec un joint d'étanchéité G 3/8"	0478709
Câble de raccordement pour la connexion d'une sonde à résistance de type TR21-A au thermomètre portable type CTH6500 Longueur du câble 2 m	14131257
Thermomètre portable type CTH6500 (fiche technique CT 55.10)	14007838

## Accessoires

Type	Description	Code article		
 <b>Unité de programmation Type PU-548</b>	<ul style="list-style-type: none"> <li>■ Facile à utiliser</li> <li>■ Affichage d'état par LED</li> <li>■ Design compact</li> <li>■ Pas besoin de tension d'alimentation supplémentaire, ni pour l'unité de programmation ni pour le transmetteur</li> </ul> <p>(se substitue à l'unité de programmation type PU-448)</p>	14231581		
 <b>Câble adaptateur M12 sur PU-548</b>	Câble d'adaptateur pour le raccordement d'une sonde à résistance de type TR21-A à l'unité de programmation de type PU-548	14003193		
-	<b>Bouchon de fermeture M12 avec joint d'étanchéité PTFE installé</b>	Bouchon de fermeture pour protéger la sonde à résistance lors de la stérilisation en autoclave	14113588	
-	<b>Câble de connexion M12</b>	Prise de câble droite, 4 plots, indice de protection IP67	Longueur du câble 2 m	14086880
		<ul style="list-style-type: none"> <li>■ Plage de température -20 ... +80 °C</li> <li>■ Adapté pour zones explosives</li> </ul>	Longueur du câble 5 m	14086883
		Prise de câble droite, 4 plots, indice de protection IP69K, exécution hygiénique	Longueur du câble 3 m	14137167
		<ul style="list-style-type: none"> <li>■ Plage de température -40 ... +80 °C</li> <li>■ Pas pour zones explosives</li> </ul>	Longueur du câble 5 m	14137168
		Prise de câble coudée, 4 plots, indice de protection IP67	Longueur du câble 2 m	14086889
		<ul style="list-style-type: none"> <li>■ Plage de température -20 ... +80 °C</li> <li>■ Adapté pour zones explosives</li> </ul>	Longueur du câble 5 m	14086891
	Prise de câble coudée, 4 plots, indice de protection IP69K, exécution hygiénique	Longueur du câble 3 m	14137169	
	<ul style="list-style-type: none"> <li>■ Plage de température -40 ... +80 °C</li> <li>■ Pas pour zones explosives</li> </ul>	Longueur du câble 5 m	14137170	

### Informations de commande

Type / Homologation / Sortie de capteur ou de transmetteur / Spécification de capteur ou configuration de transmetteur / Température de process / Doigt de gant / Raccord process / Diamètre du doigt de gant / Matériau des parties en contact avec le fluide / Longueur utile U<sub>1</sub> / Accessoires électriques / Certificats / Options

© 12/2010 WIKA Alexander Wiegand SE & Co. KG, tous droits réservés.  
Les spécifications mentionnées ci-dessus correspondent à l'état actuel de la technologie au moment de l'édition du document.  
Nous nous réservons le droit de modifier les spécifications et matériaux.

