

### Termostatos electrónicos con indicación Modelo TR70

Hoja técnica WIKA TE 67.02

#### Aplicaciones

- Maquinaria
- Aplicaciones generales

#### Características

- Indicador digital orientable
- 2 salidas de conexión
- Libre configuración
- Caja acero inoxidable IP 65
- Salida 4 ... 20 mA opcionalmente con conexión de 3 hilos



Termóstato modelo TR70 con cable de conexión (opción)

#### Descripción

Los termostatos de la serie TR70 miden la temperatura, visualizan los valores medidos y transmiten señales de control y señales de salida analógicas a los procesos.

##### Manejo confortable

Estos modernos termostatos destacan por su construcción robusta y compacta en combinación con su manejo fácil. La forma bien diseñada con display inclinado y una gran pantalla orientable a 330° permiten una lectura de los valores desde varias direcciones, en condiciones de reducida visibilidad o a gran distancia. La unidad, los puntos de conmutación, el punto cero y el span pueden configurarse fácilmente con la ayuda del menú autoexplicativo.

##### Tecnologías de medición probadas

Los termómetros fabricados por WIKA son desde décadas garantía para alta precisión, estabilidad a largo plazo y reproducibilidad en la medida de temperatura industrial.

Con esta serie el usuario dispone de instrumentos con una excelente funcionalidad de conmutación. Son ideales para la utilización continua en aplicaciones industriales.

##### Amplia funcionalidad

Con sus dos salidas de conmutación individualmente configurables, una indicación de la temperatura así como una salida analógica opcional esta serie de modelos combina las tareas de termostatos, indicadores digitales y transmisores de temperatura.

##### Numerosas aplicaciones

El amplio rango de medida permite una gran variedad de aplicaciones. Las conexiones roscadas al proceso, la longitud y el diámetro del bulbo pueden adaptarse flexiblemente a las condiciones actuales de operación.

**Datos técnicos****Información general**

Indicador	Indicador LED de 8 segmentos y 4 dígitos, rojo, altura 7,6 mm, protegido por folio
Rangos de medida	-50 ... +200 °C (estándar) 0 ... +400 °C, 0 ... +600 °C, -200 ... +600 °C
Conexión eléctrica	M12 x 1, conector de 4 polos con contactos dorados
Función de conmutación	Contacto normalmente abierto/cerrado programable
Versiones	■ 2 salidas de conexión ■ 1 salida de conexión y salida analógica 4 ... 20 mA
Funciones de salida	DC PNP
Salida analógica	4 ... 20 mA: máx. carga 700 Ω a DC 24 V
Tensión de alimentación	Tensión de alimentación DC 12 ... 30 V
Intensidad de corriente máxima admisible	100 mA
Protección contra polarización inversa / resistente a sobrecargas	Sí
Caída de tensión	< 2 V
Consumo de corriente	< 65 mA
Tiempo de respuesta	2 sec
Ciclo de medición/visualización	1 / sec

**Sensor**

Sensor	1 x Pt100, clase B según DIN EN 60751
Longitud de montaje A	■ Con muñón roscado 25, 50, 75, 100, 160, 300, 400 y 500 mm ■ Con rosca deslizante 100, 200, 300, 400 y 500 mm
Diámetro del sensor	■ Ø 6 x 0,75 mm a partir de una longitud de montaje de 50 mm, presión máx. 40 bar (estándar) ■ Ø 8 x 1,75 mm a partir de una longitud de montaje de 50 mm, presión máx. 100 bar ■ Ø 3 x 0,25 mm, longitud de montaje 25 mm <b>Versión especial con tiempos de respuesta cortos y punta cónica, máx. presión: 12 bar</b> ■ longitud de montaje 50 hasta 100 mm: Ø 6 x 0,25 mm con punta reducida a Ø 3 x 0,25 mm ■ a partir de longitud de montaje 150: Ø 8 x 1,75 mm con punta reducida a Ø 6 x 0,25 mm
Tiempos de respuesta	■ Ø 3 mm: t <sub>50</sub> = 3 s t <sub>90</sub> = 9 s ■ Ø 6 mm: t <sub>50</sub> = 10 s t <sub>90</sub> = 32 s ■ Ø 8 mm: t <sub>50</sub> = 20 s t <sub>90</sub> = 68 s
Conexiones	Conexión a proceso con racor roscado o rosca deslizante: G ½ B, G ¾ B, G ¼ B, ½ NPT, ¼ NPT

**Rango de ajuste**

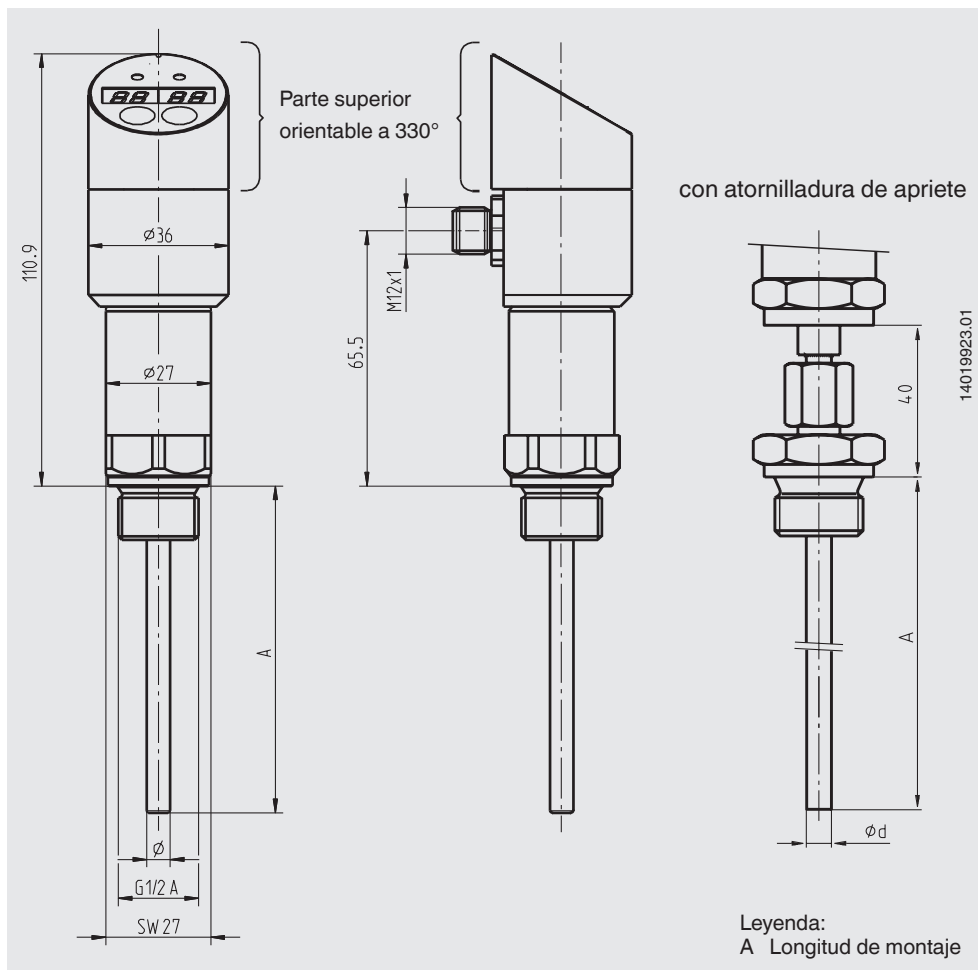
Punto de conmutación	-49,5 ... 200,0 °C en pasos de 0,5 °C
Punto de retroceso	-50,0 ... 199,5 °C en pasos de 0,5 °C
Unidad	°C o °F (ajustable)

**Resolución**

Salida de conexión	0,5 °C
Salida analógica	0,1 °C
Indicador	0,1 °C
Influencia de temperatura	0,1 K por 10 K

**Condiciones externas**

Temperatura ambiental	-25 ... +70 °C
Temperatura de almacenamiento	-30 ... +80 °C
Tipo de protección	IP 65 según IEC 529
Resistencia al aislamiento	100 MΩ / DC 500 V
Compatibilidad electromagnética (CEE) según IEC/ EN 61326	IEC 61000-4-2 Inmunidad a las descargas electrostáticas: B IEC 61000-4-3 Inmunidad a los campos electromagnéticos, radiados y de radiofrecuencia: A IEC 61000-4-4 Inmunidad a los transitorios eléctricos rápidos en ráfagas: A IEC 61000-4-5 Inmunidad a las ondas de choque: A IEC 61000-4-6 Inmunidad a las perturbaciones conducidas, inducidas por los campos de radiofrecuencia: A

**Dimensiones en mm**

Con una temperatura del medio mayor que 125 °C recomendamos utilizar las variantes con tubo de cuello o con rosca deslizante.

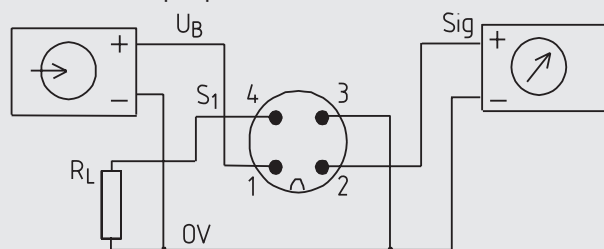
En la versión de 400 °C la longitud mínima del tubo de cuello es 50 mm y en la versión de 600 °C 100 mm.

## Conexión eléctrica

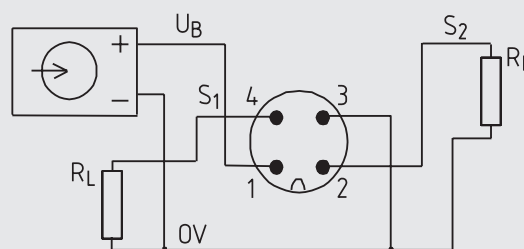
M12 x 1, 4 polos (pin 2 = salida analógica como en ilustración o salida de conmutación S2)

### 1 salida de conexión y 1 salida analógica

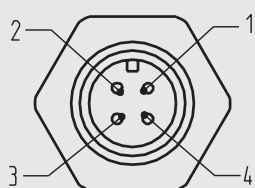
Conmutación tipo "p":



### 2 salidas de conexión



### Clavija



Señal	Clavija
Alimentación $U_B$	1
Alimentación 0 V	3
Salida de conexión 1	4
Salida de conexión 2 o salida analógica	2

### Indicaciones relativas al pedido

Modelo / Salida de conexión o analógica / Versión con racor / Tamaño de rosca / Diámetro del sensor / Rango de indicación / Longitud de montaje A / Certificados

© 2010 WIKA Alexander Wiegand SE & Co. KG, todos los derechos reservados.  
Los datos técnicos descritos en este documento corresponden al estado actual de la técnica en el momento de la publicación.  
Nos reservamos el derecho de modificar los datos técnicos y materiales.



**Instrumentos WIKA, S.A.**  
 C/Josep Carner, 11-17  
 08205 Sabadell (Barcelona)/España  
 Tel. (+34) 933 938 630  
 Fax (+34) 933 938 666  
 E-mail info@wika.es  
 www.wika.es