

Frostschutzthermostat Typ A2G-65

WIKA-Datenblatt TE 62.92

Anwendungen

Zur luftseitigen Temperaturüberwachung von Wasser-/Lufterwärmern in Lüftungs- und Klimaanlage zur Vermeidung von Frostschäden

Leistungsmerkmale

- Einfache Montage
- Kompakt- und Heavy-Duty-Ausführung
- Hohe Reproduzierbarkeit
- Integrierter Schaltausgang
- Mit automatischer Rückstellung



Frostschutzthermostat, Typ A2G-65

Beschreibung

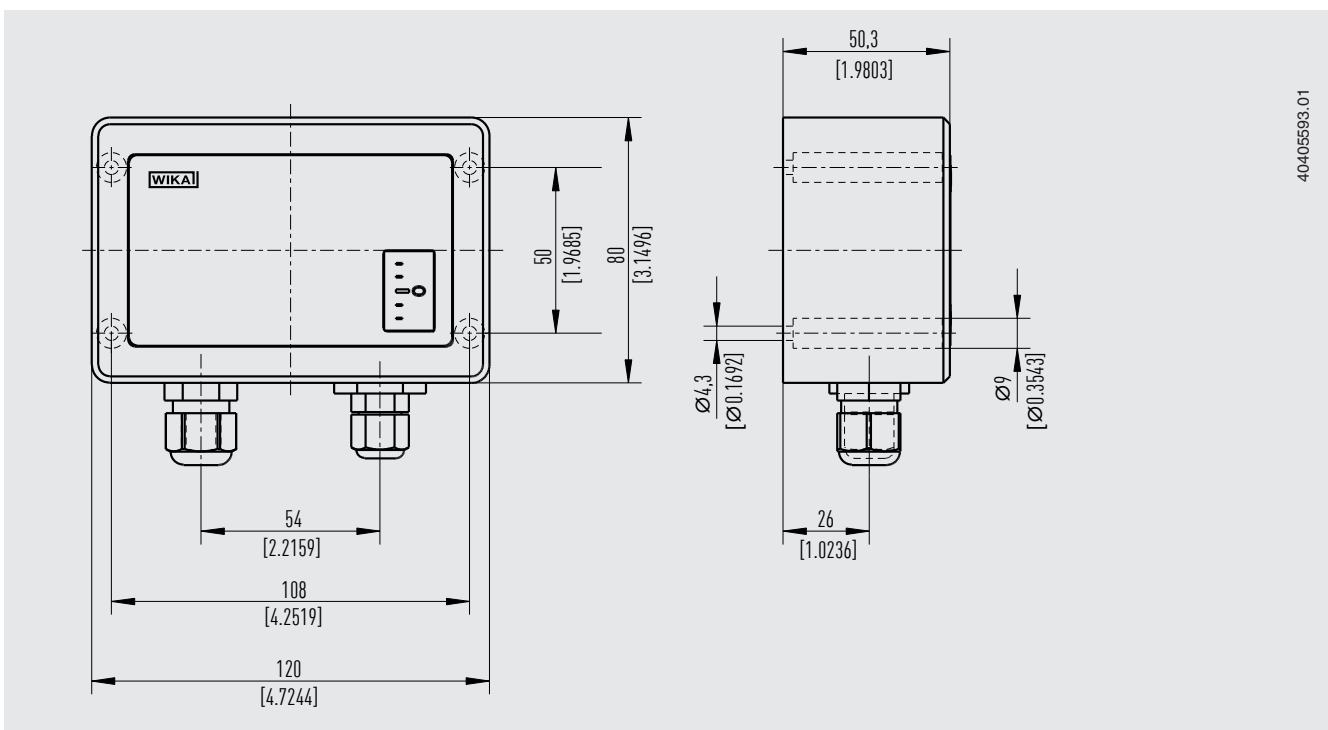
Das Frostschutzthermostat Typ A2G-65 wird zur luftseitigen Temperaturüberwachung von Wasser-/Lufterwärmern in Lüftungs- und Klimaanlage eingesetzt. Die kleine Temperaturschaltdifferenz, die hohe Reproduzierbarkeit und die automatische Rückstellung machen diesen Temperaturschalter zum idealen Thermostat in der Luft- und Klimatechnik.

Der temperaturgesteuerte Schaltausgang des A2G-65 kann bei Unterschreiten des eingestellten Sollwerts (z. B. bei Frostgefahr) folgende Maßnahmen auslösen: Ventilator AUS, Außenluftklappe ZU, Pumpe EIN, Aktivierung einer optischen/akustischen Warnung etc.

Technische Daten

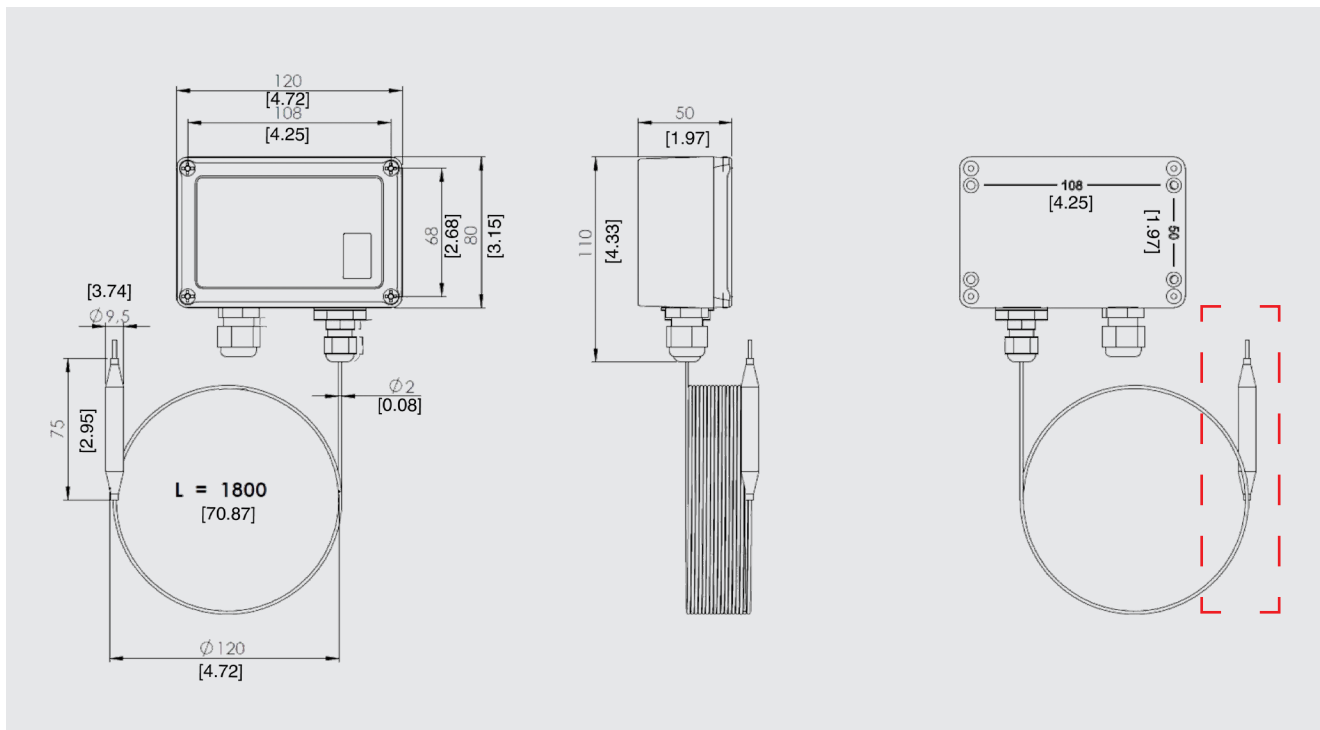
Basisinformationen	
Sollwert-Einstellbereich, W	-10 ... +12 °C [14 ... 53,6 °F] (Werkseinstellung: 5 °C [41 °F])
Schaltdifferenz	2 ±1 °C [3,6 ±1,8 °F], SD
Reproduzierbarkeit	±0,5 °C [±0,9 °F]
Fühler-Ansprechlänge	Ca. 600 mm [23,62 in]
Kapillarrohr	<ul style="list-style-type: none"> ■ Werkstoff: Kupfer ■ Kapillarrohrfüllung: R 507
Kapillarrohrlänge	<ul style="list-style-type: none"> ■ 1,8 m [70,86 in], mit Fühlerpatrone ■ 3 m [118,11 in] ■ 6 m [236,22 in] ■ 12 m [472,44 in]
Schaltausgang	<ul style="list-style-type: none"> ■ Wechslerkontakt, max. AC 250 V, max 10 A ■ Kontaktwerkstoff: Ag/Ni (90 %/10 %) goldbeschichtet 3 µm [118 µin]
Rückstellung	<ul style="list-style-type: none"> ■ Automatisch ■ Manuell
Anschlussklemme	Schraubklemme, max. 2,5 mm ²
Kabeleinführung	Kabelverschraubung M16 x 1,5
Gehäusewerkstoff	
Unterteil	PA GK30
Deckel	ABS transparent
Standardzubehör	Montageklammern, 6 Stück
Einsatzbedingungen	
Messstofftemperaturbereich	<ul style="list-style-type: none"> ■ Min. Betriebstemperatur: W + min. 2 °C [3,6 °F] ■ Max. Betriebstemperatur: 70 °C [158 °F]
Umgebungstemperaturbereich	-30 ... 70 °C [-22 ... 158 °F]
Feuchte	0 ... 85 % relative Feuchte (keine Betauung)
Schutzart	IP65

Abmessungen in mm [in]

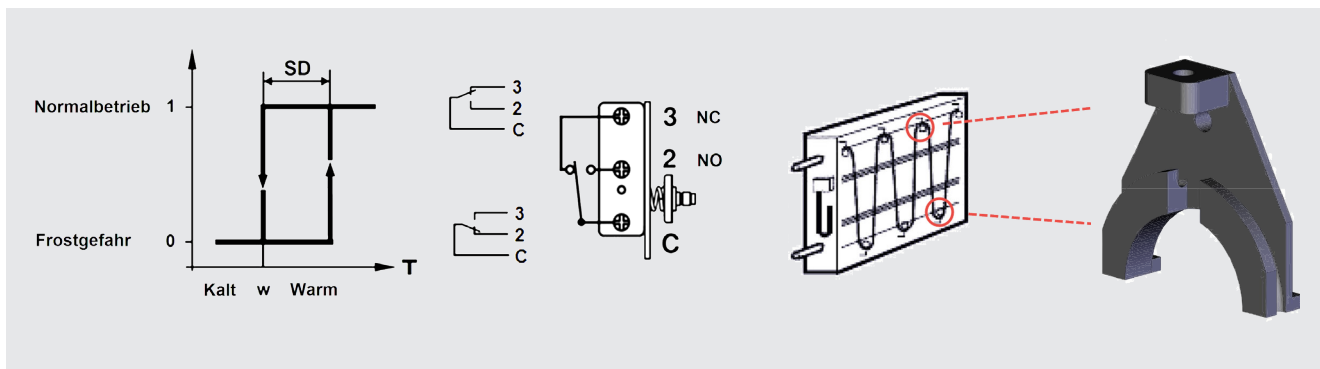


40405593.01

Ausführung mit Fühlerpatrone 1,8 m [5,9 ft]




Elektrischer Anschluss



Inbetriebnahme

Der Temperatur-Sollwert lässt sich nach dem Entfernen des transparenten Deckels manuell durch Drehen des Einstellknopfs mit der Skala anpassen. Um die Frostsituation zu simulieren, kann die Kapillarrohr-Testschleife in ein Gefäß mit Eiswasser eingetaucht werden.

Zulassungen

Logo	Beschreibung	Region
	EU-Konformitätserklärung	Europäische Union
	EMV-Richtlinie	
	RoHS-Konformität	
	WEEE-Richtlinie	

Zeugnisse

Zeugnisse	
Zeugnisse	2.2-Werkszeugnis nach EN 10204 (z. B. Herstellung nach Stand der Technik, Werkstoffnachweis, Anzeigegegenauigkeit)

→ Zulassungen und Zertifikate siehe Webseite

Lieferumfang

- Frostschutzthermostat
- Befestigungsmaterial für das Kapillarrohr

Bestellangaben

Typ / Kapillarrohrlänge / Zulassungen / Zeugnisse

© 02/2011 WIKA Alexander Wiegand SE & Co. KG, alle Rechte vorbehalten.
Die in diesem Dokument beschriebenen Geräte entsprechen in ihren technischen Daten dem derzeitigen Stand der Technik.
Änderungen und den Austausch von Werkstoffen behalten wir uns vor.
Bei unterschiedlicher Auslegung des übersetzten und des englischen Datenblatts ist der englische Wortlaut maßgebend.

