

# Termostato antihielo

## Modelo A2G-65

Hoja técnica WIKA TE 62.92

### Aplicaciones

Para controlar la temperatura del aire de calentadores de agua/aire en sistemas de ventilación y climatización para prevenir daños por heladas

### Características

- Montaje fácil
- Versión compacta y de alta resistencia
- Alta reproducibilidad
- Salida de conexión integrada
- Con reposición automática



Termostato antihielo, modelo A2G-65

### Descripción

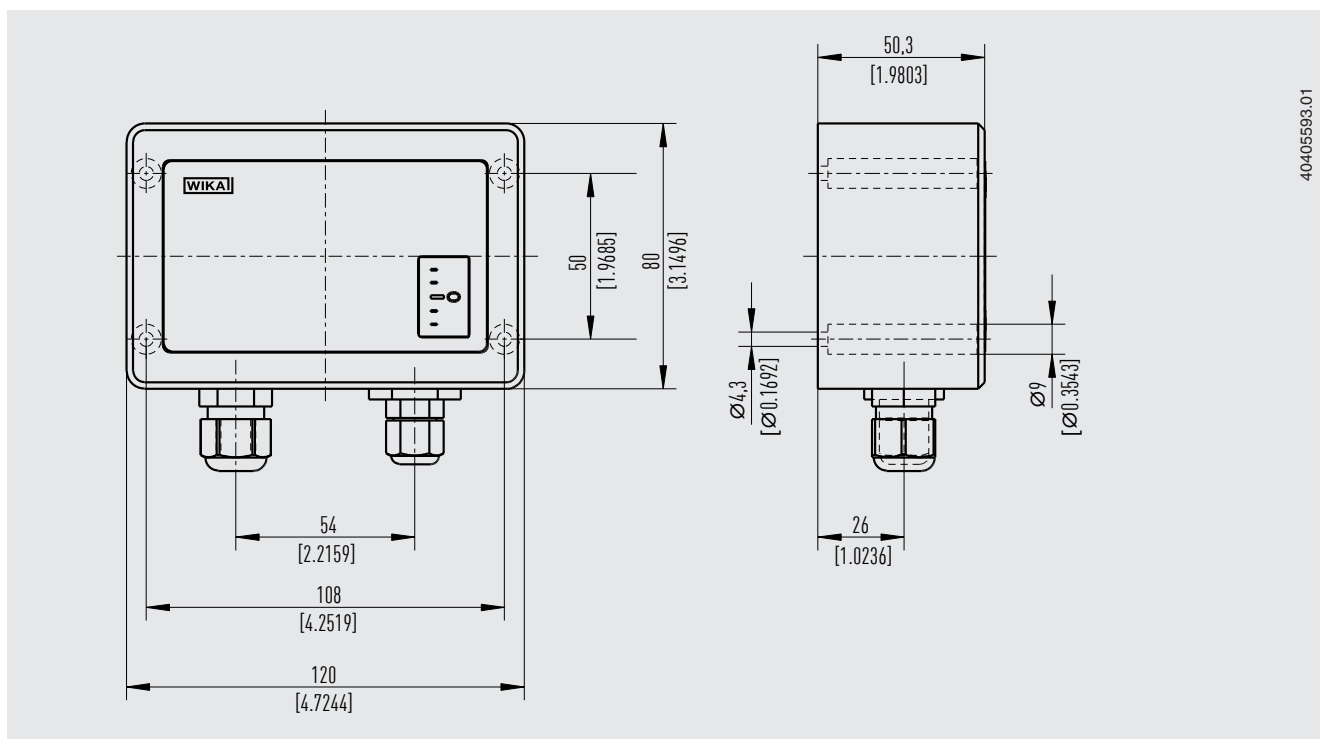
El termostato antihielo modelo A2G-65 se utiliza para controlar la temperatura de calentadores de agua/aire en sistemas de ventilación y de climatización. Debido a su reducida diferencia de temperatura de conmutación, la elevada reproducibilidad y la reposición automática, este termostato es óptimo para aplicaciones de ventilación y climatización.

La salida de conmutación con control de temperatura del A2G-65 puede disparar las siguientes acciones si se cae por debajo del valor nominal ajustado (por ejemplo, en caso de heladas): parada del ventilador, cierre de la válvula de aire exterior, encendido de la bomba, activación de una alarma óptica/acústica, etc.

## Datos técnicos

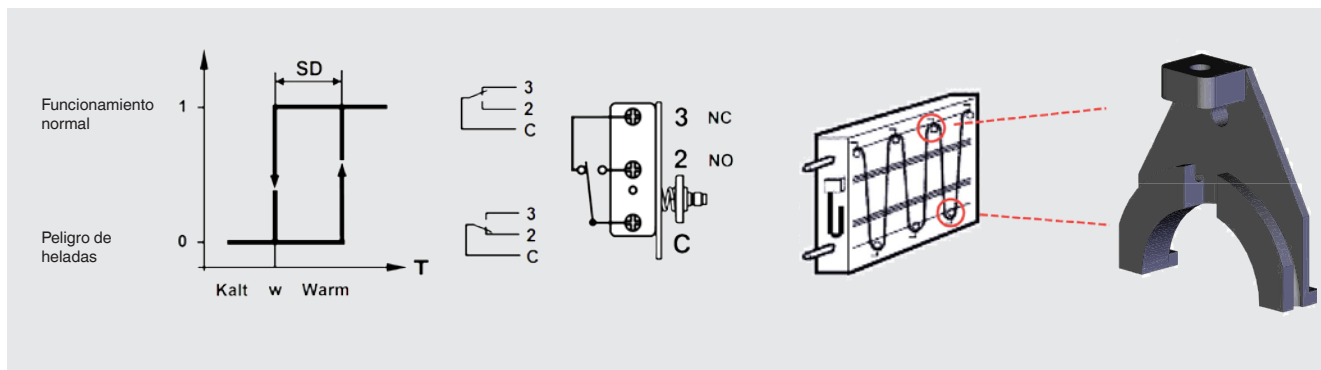
Información básica	
Rango de ajuste del valor nominal, W	-10 ... +12 °C [14 ... 53,6 °F] (ajuste de fábrica: 5 °C [41 °F])
Diferencial de conmutación	2 ±1 °C [3,6 ±1,8 °F], SD
Reproducibilidad	±0,5 °C [±0,9 °F]
Longitud de reacción del sensor	Aprox. 600 mm [23,62 pulg]
Tubo capilar	<ul style="list-style-type: none"> <li>■ Material: cobre</li> <li>■ Relleno del tubo capilar: R 507</li> </ul>
Longitud del tubo capilar	<ul style="list-style-type: none"> <li>■ 1,8 m [70,86 pulg]</li> <li>■ 3 m [118.11 pulg]</li> <li>■ 6 m [236.22 pulg]</li> <li>■ 12 m [472.44 pulg]</li> </ul>
Salida de conmutación	<ul style="list-style-type: none"> <li>■ Contacto de conmutación, máx. AC 250 V, máx. 10 A</li> <li>■ Material de contacto: Ag/ Ni (90 %/10 %), dorado 3 µm [118 µin]</li> </ul>
Restablecer	<ul style="list-style-type: none"> <li>■ Automático</li> <li>■ Manual</li> </ul>
Borne de conexión	Borne roscado máx. 2,5 mm <sup>2</sup>
Entrada de cables	Prensaestopa M16 x 1,5
<b>Material de la caja</b>	
Parte inferior	PA GK30
Tapa	ABS transparente
Accesorios estándar	Abrazaderas de montaje, 6 unidades
<b>Condiciones de utilización</b>	
Rango de temperatura del medio	<ul style="list-style-type: none"> <li>■ Temperatura mínima de funcionamiento: W + min. 2 °C [3,6 °F]</li> <li>■ Temperatura máxima de funcionamiento: 70 °C [158 °F]</li> </ul>
Rango de temperaturas ambiente	-30 ... 70 °C [-22 ... 158 °F], máx. 85 % h.r., sin condensación
Humedad relativa, condensación	0 ... 85 % h.r., sin condensación
Tipo de protección	IP65

## Dimensiones en mm [pulg]



40405593.01

## Conexión eléctrica



## Homologaciones

Logo	Descripción	Región
	<b>Declaración de conformidad UE</b>	Unión Europea
	Directiva CEM	
	Conformidad RoHS	
	Directiva WEEE	

## Certificados

Certificados	
<b>Certificados</b>	2.2 - Certificado de prueba conforme a EN 10204 (p. ej. fabricación conforme al estado actual de la técnica, certificado de material, exactitud de indicación)

→ Para homologaciones y certificaciones, véase el sitio web

## Alcance del suministro

- Termostato antihielo
- Material de fijación para el tubo capilar

## Información para pedidos

Modelo / Longitud del tubo capilar / Homologaciones / Certificados

© 02/2011 WIKA Alexander Wiegand SE & Co. KG, reservados todos los derechos.  
 Los datos técnicos descritos en este documento corresponden al estado actual de la técnica en el momento de la publicación.  
 Nos reservamos el derecho de modificar los datos técnicos y materiales.  
 En caso de interpretación diferente de la hoja técnica traducida y de la inglesa, prevalecerá la redacción inglesa.

