



# Высокотемпературное реле Исполнение из нержавеющей стали, степень защиты оболочки IP 65 Модель TWG

WIKА Типовой лист TV 31.60



## Особенности

- Контроль температуры и прямое переключение электрических нагрузок
- Управление и регулирование промышленных процессов
- Устройство универсально применяется в таких различных сферах, как машиностроение, судостроение, пищевая, химическая и нефтехимическая промышленность
- Тип защиты от горючих газов: Ex-ia IIC T6 и T4  
Тип защиты от горючей пыли: Ex-iaD A20 IP 65 T85 и T135

## Преимущества

- Электрохимическая полировка корпуса
- Степень защиты оболочки IP 65, NEMA 4
- Температура окружающей среды: -40...+85 °C
- 1 или 2 независимых точки коммутации, максимально допустимая мощность отключения контактов до 15 A/220 В переменного тока
- Подключается напрямую или через капилляр (до 10 м)



Рис. слева: температурное реле модели TWG-B  
Рис. справа: температурное реле модели TWG-C

## Описание

Высококачественные и надежные реле температуры, разработанные специально для условий с повышенными требованиями к безопасности. Высокое качество изготовления продукта обеспечивает надежный контроль рабочих условий. Производитель Cella имеет сертификат ISO 9001. Производство переключателей контролируется программным обеспечением на каждом этапе, после изготовления каждый переключатель проходит тестирование.

Все детали, контактирующие с измеряемой средой, выполнены из нержавеющей стали. Каждая серия реле доступна в исполнениях со степенью защиты оболочки IP 65 и типом защиты от воспламенения Ex-ia или Ex-d.

Для достижения максимальной гибкости в эксплуатации температурные реле оборудуются микропереключателями, позволяющими напрямую коммутировать электрическую нагрузку до 15 A/220 В переменного тока. Для меньших характеристик коммутируемой мощности, например для применения с ПЛК, в качестве опции можно выбрать аргоновые микропереключатели с контактами с золотым покрытием.

Благодаря гибкому спиральному защитному шнуру из нержавеющей стали марки AISI 316 температурные реле модели TWG отличаются превосходной прочностью, оптимальными рабочими характеристиками при использовании в коррозионно-активных средах.

## Стандартное исполнение

### Корпус

Нержавеющая сталь, электрохимическая полировка, разъем с запорным кольцом, блокировочное устройство для защиты от несанкционированного открытия

### Степень защиты оболочки

IP 65 по стандартам EN 60529/IEC 529

### Допустимая температура окружающей среды

-40...+85 °C

### Присоединение к защитной гильзе

Нержавеющая сталь, резьбовое соединение 1/2 NPT

### Шток

AISI 316

Диаметр: 12 мм

Длина: 85 мм

### Измерительная система

Измерительная система с газовой рабочей средой (SAMA класс III B)

### Тип монтажа

Тип монтажа	Код
Прямая сборка <sup>1</sup>	B
Капилляр	C

<sup>1</sup> максимальный диапазон настройки 400 °C, максимальная постоянная рабочая температура 250 °C

### Длина капилляра

Длина	Код
2 м	K2m
4 м	K4m
6 м	K6m
8 м	K8m
10 м	K10m

### Глубина погружения

Максимальная глубина погружения Y (см. размерный чертёж) рассчитывается по следующему уравнению:

Длина капилляра в метрах × 145 мм

Пример:

Длина капилляра 2 м

=> 2 × 145 мм = 290 мм = макс. глубина погружения

Длина K уменьшается соответственно.

### Переключающие контакты

Доступны 1 или 2 однополюсных двухпозиционных (SPDT) перекидных микропереключателя. Двухполюсное двухпозиционное (DPDT) исполнение реализуется через два однополюсных двухпозиционных микропереключателя

Переключатель	Код	с одновременным срабатыванием в пределах 0,2 % полного температурного диапазона в следующих вариантах:
1 × SPDT	U	
2 × SPDT	D	

Код	Исполнение	Электрические характеристики (активная нагрузка) <sup>2</sup>	
		Перем. ток	Пост. ток
<b>Постоянный гистерезис реле</b>			
1	<b>Серебряные контакты</b>	15 A; 220 В	2 A, 24 В, 0,5 A, 125 В 0,25 A, 220 В
2	<b>Позолоченные контакты</b>	1 A, 125 В	0,5 A; 24 В
3	<b>Серебряные контакты</b> наполнение инертным газом T <sub>amb</sub> : -30...+70 °C	15 A, 220 В	2 A, 24 В, 0,5 A, 220 В
4	<b>Позолоченные контакты</b> наполнение инертным газом T <sub>amb</sub> : -30...+70 °C	1 A, 125 В	0,5 A, 24 В
<b>Регулируемый гистерезис реле</b>			
5	<b>Серебряные контакты</b> <sup>3)</sup>	20 A, 220 В	2 A, 24 В 0,5 A, 220 В

<sup>2)</sup> На ярлыке продукта указываются только подчеркнутые данные

<sup>3)</sup> макс. 1 переключающий контакт

### Воспроизводимость

≤ 0,5 % полного температурного диапазона

### Диапазоны настроек, макс. испытательная температура, макс. гистерезис реле

Диапазон настройки	Макс. испытательная температура	Макс. гистерезис реле		
		1 контакт	2 контакта	1 контакт, регулируемый гистерезис
-30 ... +70 °C	+120 °C	4,5 °C	4,5 °C	15 ... 35 °C
0 ... +100 °C	+120 °C	4,5 °C	4,5 °C	15 ... 35 °C
0 ... +160 °C	+190 °C	5 °C	5 °C	18 ... 35 °C
0 ... +250 °C	+300 °C	6 °C	6 °C	21 ... 45 °C
0 ... +400 °C	+500 °C	10 °C	10 °C	33 ... 77 °C
0 ... +600 °C <sup>4)</sup>	+600 °C	17 °C	17 °C	50 ... 115 °C

<sup>4)</sup> Размеры штока: X = 102, Y = 163

## Точки переключения

Чтобы отрегулировать точку коммутации с помощью настроечной отвертки, следует отвинтить и снять крышку корпуса. Точка коммутации регулируется в пределах всего измерительного диапазона следующим образом:

- Рассчитайте значение  
 $A = 2 \times \text{воспроизводимость} + \text{гистерезис реле}$
- Если температура повышается, точку коммутации следует настроить в пределах от (мин. + значение A) до максимума диапазона настройки.
- Если температура понижается, точку коммутации следует настроить в пределах от минимума до (макс. + значение A) диапазона настройки.

### Пример:

Диапазон 0... 100 °C с одним переключающим  
настройкой: контактом

Воспроизво- 0,5 % от 100 °C = 0,5 °C

димность:

Гистерезис реле = 4,5 °C (настройки см. в таблице)

Значение  $A = 2 \times 0,5 \text{ °C} + 4,5 \text{ °C} = 5 \text{ °C}$

Если температура повышается, точку коммутации следует настроить в пределах от 5 до 100 °C.

Если температура понижается, точку коммутации следует настроить в пределах от 0 до 95 °C (95 °C = 100–5 °C).

Для достижения оптимальных результатов рекомендуется устанавливать точку коммутации в пределах 25–75 % диапазона настройки.

## Электрическое соединение

Кабельное соединение с внутренней резьбой 1/2 NPT, с внутренней клеммной колодкой, защитное заземление с внутренним и внешним винтами, максимальное сечение кабеля заземления 4 мм<sup>2</sup>

## Сертификация температурного реле:

Директива по низковольтному оборудованию 73/23 ЕЕС и 93/68 ЕЕС

## Диэлектрическая прочность

Класс электробезопасности I (EN 61298-2: 1997-06)

## Монтаж

Прямой монтаж или настенное крепление

Рекомендуемое местоположение температурного реле указано ниже. Также реле можно установить так, чтобы обеспечить доступ к внутренним элементам через лицевую панель корпуса и доступ к электрическим соединениям – через боковую панель.

## Масса

~2,1 кг (при длине капилляра 2 м)

## Опции

- Альтернативное подключение к защитной гильзе с адаптером
  - Электрическое соединение 3/4 NPT, G 1/2 или M20 x 1,5 (внутренняя резьба)
  - Кабельный ввод по запросу
  - Регулировка точки коммутации согласно требованиям заказчика
  - Набор для монтажа на трубу 2" (с хомутом) Набор для монтажа на трубу 2" (с хомутом)
  - Диаметр штока 9,5 мм (Y = 195 мм, x = 135 мм)
  - Спиральная колба (внешняя температура: -30...+70 °C)
  - Исполнение для шельфовых <sup>5)</sup> или тропических условий применения <sup>5)</sup>
  - Исполнение, соответствующее требованиям NACE <sup>5)</sup>
  - Исполнение для применения в аммиачных средах <sup>5)</sup>
  - Исполнение для защиты от горючего газа Ex-ia IIC T6 и T4 – защита от горючей пыли Ex-iaD A20 IP 65 T85 и T135<sup>5)</sup>
- Электрические характеристики:  $U_i = 30 \text{ В}$   
 $I_i = 100 \text{ мА}$   
 $P_i = 0,75 \text{ Вт}$   
 $C_i = 0 \text{ мкФ}$   
 $L_i = 0 \text{ мГн}$
- Комплектующие:  
Защитные гильзы

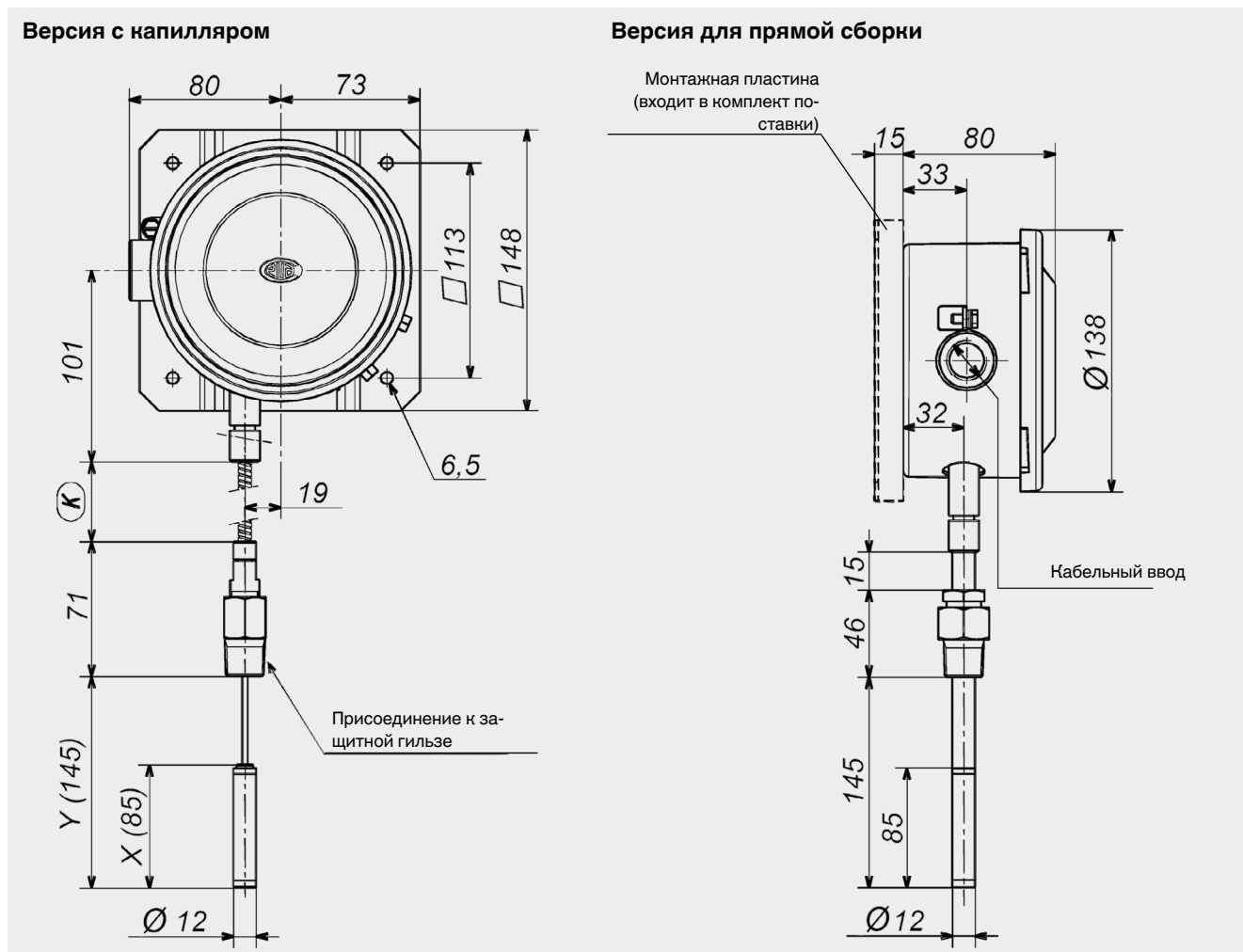
## Сертификаты и разрешения

- Исполнение SIL 2<sup>5, 6</sup>
- Сертификат ГОСТ-Р
- Сертификат об испытании \*СА\* (проверка точности коммутирующих характеристик)
- Сертификат об испытании \*СП\* (тремякратная проверка точки коммутации, требуется спецификация)
- Сертификат на материал 3.1 по стандарту EN 10204

<sup>5)</sup> Требуется наполнение инертным газом

<sup>6)</sup> В исполнении SIL2 устройства оборудованы только одним (1) переключающим контактом

## Размеры, мм



### Информация для заказа

Модель/Сборка/Переключающие контакты и исполнение/Длина капилляра/Настроенный диапазон/Подключение к гильзе/Электрическое соединение/Точка (-и) коммутации/Направление (-я) коммутации/Опции.

Пример: TWG – В – U1 – K2m – 0/100 °C – 1/2" NPT-M – 1/2" NPT-F

© 2011, компания WIKA Alexander Wiegand SE&Co. KG, Все права защищены.  
Технические характеристики, указанные в данном документе, были актуальны на момент его публикации.  
Компания оставляет за собой право вносить изменения в технические характеристики и материалы своей продукции.



**АО «ВИКА МЕРА»**  
127015, Россия, г. Москва,  
ул. Вятская, д. 27, стр. 17  
Тел.: +7 (495) 648-01-80  
Факс: +7 (495) 648-01-81  
info@wika.ru · www.wika.ru