

Lüftungskanalfühler für Luftqualität, VOC Typ A2G-80

WIKA Datenblatt SP 69.01



Anwendungen

- Zur Messung der Raumluftqualität
Je größer das Ausgangssignal des Fühlers (0 ... 10 V), desto schlechter die Luftqualität.
- Mischgas-Sensoren erfassen Gase und Dämpfe, die oxidiert (verbrannt) werden können: Körpergerüche, Tabakrauch, Ausdünstungen von Materialien (Möbel, Teppiche, Farbanstriche, Kleber, etc.)
- Überall dort, wo kontrollierte Luftqualität sehr wichtig ist, z. B. Gebäude, Büro, Klassenzimmer, Küche etc.

Leistungsmerkmale

- Vorgabe des Sollwertes für die gewünschte Luftqualität bei der Installation
- Niedriger Verbrauch reduziert Energiekosten



Lüftungskanalfühler für Luftqualität, Typ A2G-80

Beschreibung

Der Lüftungskanalfühler Typ A2G-80 wird zur Erfassung von Mischgasen in Luftkanälen verwendet. Die Messung der Luftqualität findet auf Basis eines Mischgas-/VOC-Sensors statt, der die Kanalluftgüte anhand von flüchtigen organischen Stoffen ermittelt. Es handelt sich hierbei um Gase, die vom menschlichen Geruchsorgan wahrgenommen werden können, wie beispielsweise Körpergerüche, Tabakrauch, Ausdünstungen von Materialien (Möbel, Teppiche, Farbanstriche, Klebstoff etc.).

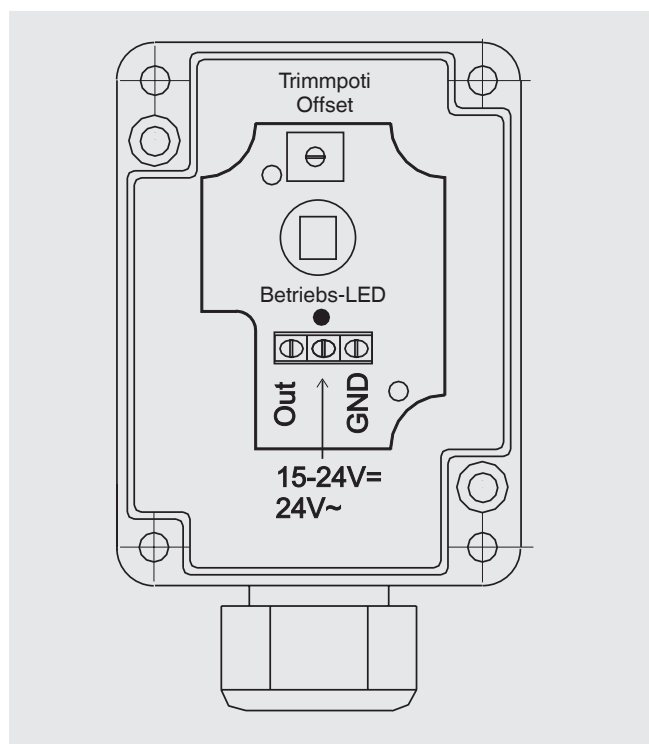
Der A2G-80 eignet sich ideal als Indikator für Lüftungs- und Klimaanlageanlagen und ist außerdem ausgelegt zur Aufschaltung auf Regler- und Anzeigesysteme.

Die Offset-Werte können über ein Stellpotentiometer am Gerät angepasst werden. Dieser Lüftungskanalfühler verfügt über ein schlag- und bruchsaicheres Gehäuse.

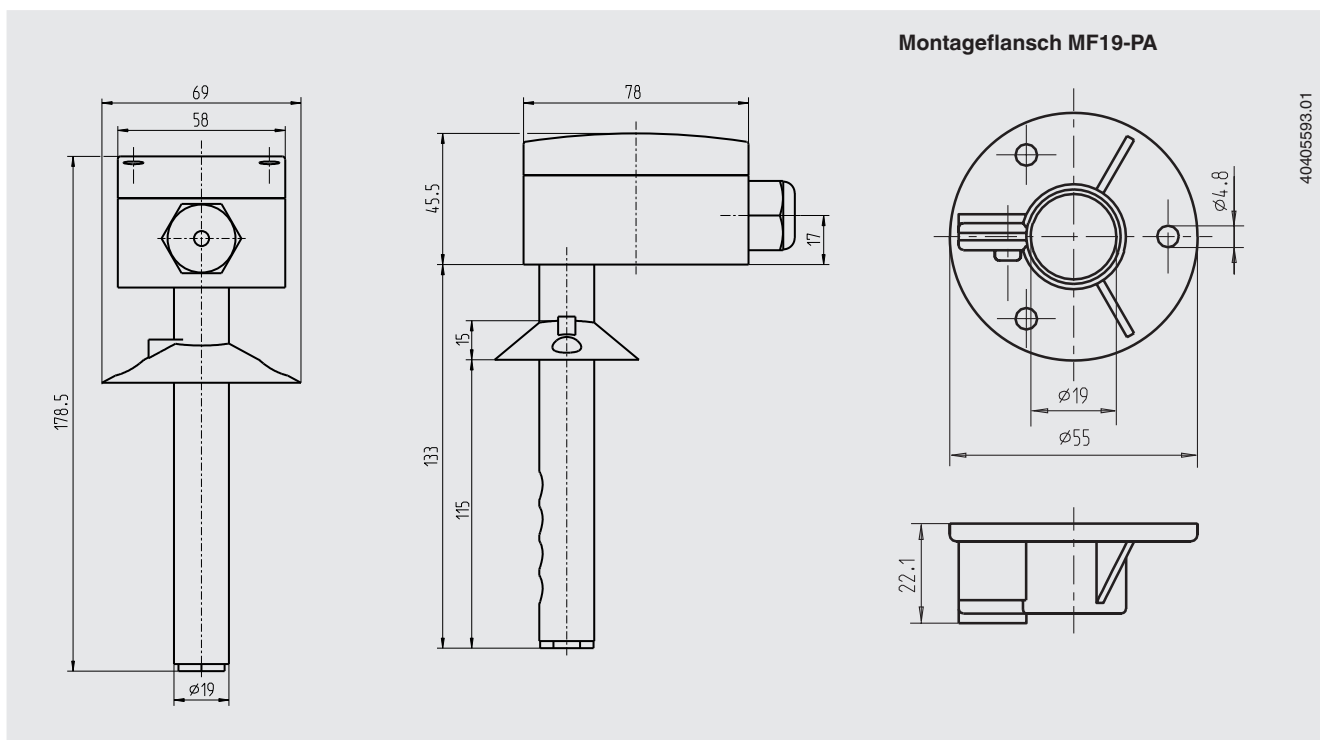
Technische Daten

Lüftungskanalfühler für Luftqualität, Typ A2G-80	
Leistungsaufnahme	1,2 W/2,2 VA
Ausgangssignal	0 ... 10 V, Last min. 10 k Ω
Aufwärmzeit	30 Minuten
Zulässige Umgebungstemperatur	-20 ... +50 °C
Relative Feuchte	Max. 85 % r. F., nicht kondensierend
Schutzart	IP20
Gewicht	150 g

Elektrischer Anschluss



Abmessungen in mm



Zulassungen

Logo	Beschreibung	Land
CE	EU-Konformitätserklärung <ul style="list-style-type: none"> ■ EMV-Richtlinie ■ RoHS-Konformität ■ WEEE-Richtlinie 	Europäische Union

Zertifikate/Zeugnisse (Option)

- 2.2-Werkszeugnis

Zulassungen und Zertifikate siehe Internetseite

Lieferumfang

- Digitaler Lüftungskanaltemperaturfühler
- Montageflansch

Bestellangaben

Typ / Zertifikate / Optionen

© 08/2008 WIKA Alexander Wiegand SE & Co. KG, alle Rechte vorbehalten.
Die in diesem Dokument beschriebenen Geräte entsprechen in ihren technischen Daten dem derzeitigen Stand der Technik.
Änderungen und den Austausch von Werkstoffen behalten wir uns vor.



WIKAL Alexander Wiegand SE & Co. KG
Alexander-Wiegand-Straße 30
63911 Klingenberg/Germany
Tel. +49 9372 132-0
Fax +49 9372 132-406
info@wika.de
www.wika.de