

数字温度变送器 用于电阻传感器，顶部和导轨安装版本 型号 T15.H, T15.R

威卡 (WIKAI) 数据资料 TE 15.01



更多认证，
参见第10页

应用

- 过程工业
- 机械、设备制造

产品特性

- 用于连接 2 线制、3 线制或 4 线制 Pt100 和 Pt1000 传感器
- 用于连接电位计电路中的磁簧开关连锁装置
- 配备 WIKAI soft-TT 组态软件和带快接接头的 magWIKI 的电气连接，可轻松进行参数设置
- 连接终端可直接从外部访问
- 精度：<math> < 0.2K (< 0.36^{\circ}F) / 0.1\% </math>



左图: 温度变送器 T15.H, 顶部安装
右图: 温度变送器 T15.R, 导轨安装

描述

这些温度变送器广泛用于设备、机械制造，以及过程工业中，具有高精度和卓越的抗电磁干扰 (EMI) 性能。通过 WIKAI soft-TT 组态软件和 PU-548 型编程单元，T15 型温度变送器可轻松、快捷地配置参数，且可通过一个简洁的预览界面查看配置好的参数。

WIKAI soft-TT 软件不仅能选择不同类型传感器和测量范围，还能存储故障信号、阻尼、多测量点描述和过程调控。此外，软件还提供了一种线性记录功能，可显示连接至 T15 温度变送器的传感器的温度曲线图。

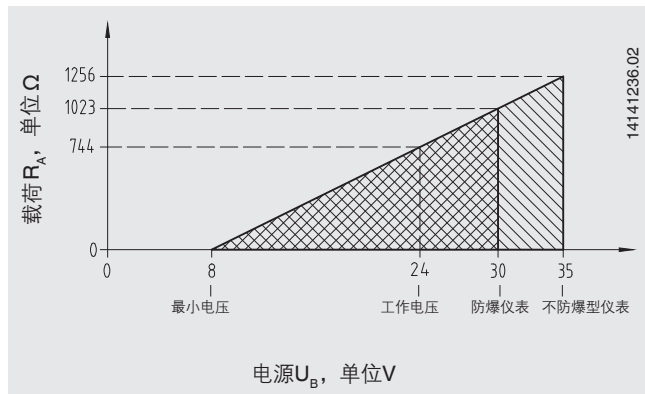
T15 型温度变送器具有传感器线阻监测、符合 NAMUR NE89 标准的传感器故障检测，以及测量范围监测等诸多监控功能。此外，这些温度变送器还能定期执行全面自检。

规格

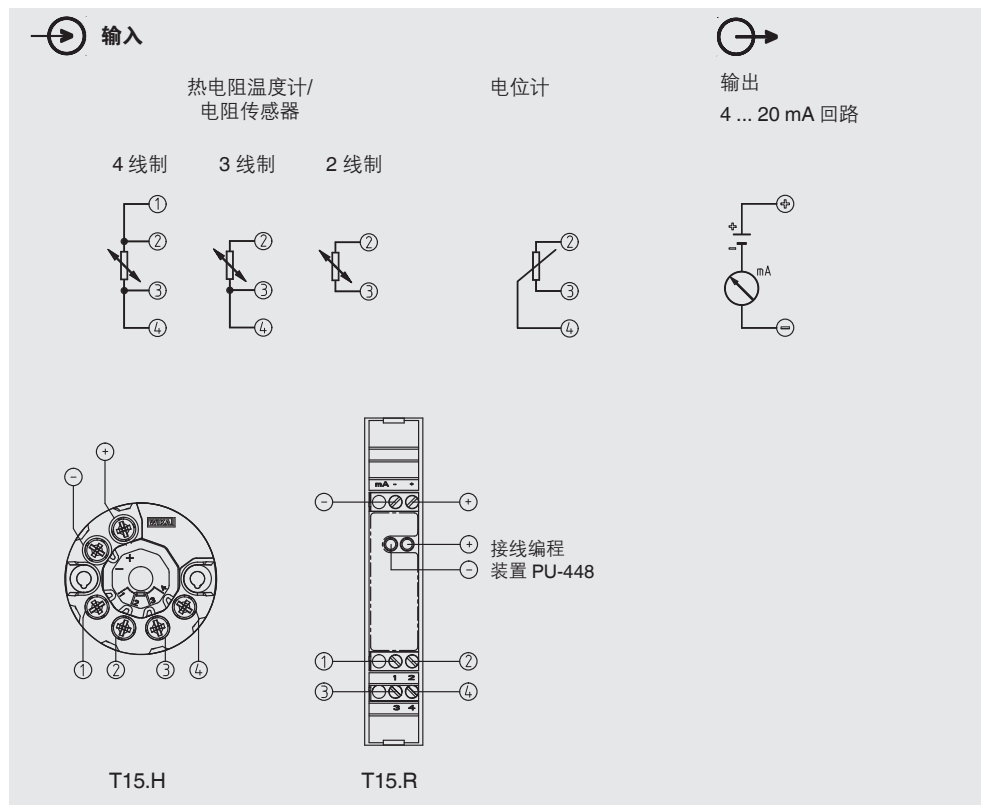
电源	
电源 U_B	DC 8 ... 35 V
载荷 R_A	$R_A \leq (U_B - 8 \text{ V}) / 0.0215 \text{ A}$, R_A 单位为 Ω , U_B 单位为 V
防爆相关连接值	参见“安全相关特性（防爆型）”

载荷图

允许载荷取决于回路电源电压。



接线端子名称



温度变送器输入

	传感器类型	最大可配置测量范围 (MR)	标准	最小测量量程 (MS)
电阻传感器	Pt100	-200 ... +850 °C (-328 ... +1,562 °F)	IEC 60751:2008	10 K (50 °F) 或 3.8 Ω (取较大值)
	Pt1000	-200 ... +850 °C (-328 ... +1,562 °F)	IEC 60751:2008	
电位计 ¹⁾	干簧电阻链	0 ... 100 % (Δ最小值 1 ... 最大值 50 kΩ)		10 % (Δ最小值 1 kΩ)
测量时的测量电流	最大 0.2 mA (Pt100/Pt1000) 最大 0.1 mA (簧片)			
接线方式	1 个传感器, 采用 2 线制、3 线制或 4 线制连接 (有关更多信息, 请参考“接线端子名称”)			
引线电阻	3 线制和 4 线制连接: 每条线最大 50 Ω 2 线制连接: 可配置 通过 WIKAsoft-TT 输入数值			

1) R_{总计}: 10 ... 50 kΩ

出厂配置

传感器	Pt100
接线方式	3 线制连接
测量范围	0 ... 150°C (32 ... 300°F)
误差提示信号	降级
阻尼	关

模拟输出、输出限值、提示信号

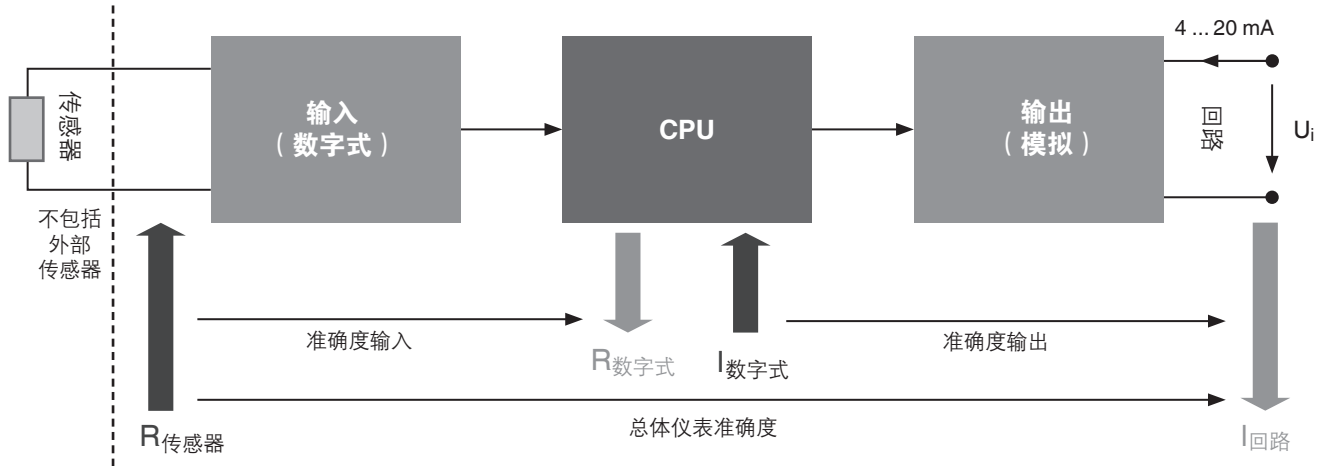
模拟输出, 可配置	与温度呈线性关系, 根据 IEC 60751	
输出限值, 根据 NAMUR NE43	下限 3.8 mA	上限 20.5 mA
提示信号电流值, 可配置根据 NAMUR NE43	降级 < 3.6 mA (3.5 mA)	升级 > 21.0 mA (21.5 mA)

时间响应

接通时间 (获得第一个测量值所需的时间)	最长 3 秒
预热时间	最长 4 分钟后, 仪表将发挥规定的功能特性 (准确度)
响应时间	< 0.6s (典型值 < 0.4s) ²⁾
阻尼	可在 1 秒至 60 秒之间配置
典型测量频率	更新测量值 对于 2 线制和 4 线制连接, 约 20 秒 对于 3 线制连接/电位计, 约 5 秒

2) Pt1000 在 4 线制连接的情况下可能发生偏差。

准确度规格



产品特定准确度规格是指整体仪表的准确度（总体误差 = 输入误差 + 输出误差）。

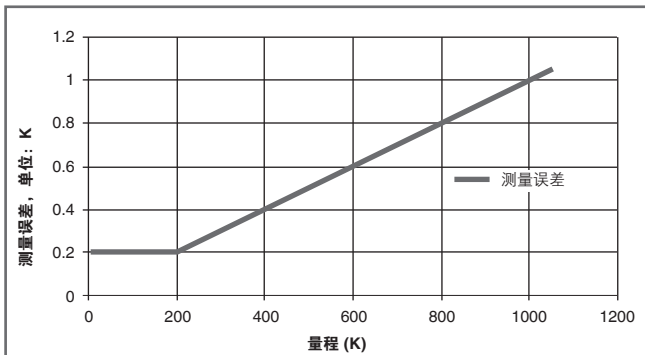
如需测定总体误差，必须考虑所有潜在类型的误差，参见下表。

功能特性				
标准条件	校准温度 $T_{ref} = 23\text{ °C} \pm 3\text{ K}$ 电源 $U_{i,ref} = 24\text{ V}$ 大气压力 = 860...1,060 hPa 所有准确度规格请参考标准条件。			
准确度规格	测量误差，根据 DIN EN 60770、NE145 ²⁾	平均温度系数 (TC)，环境温度 与 T_{ref} 偏差每 10 K	电源的影响，电压与 $U_{i,ref}$ 差每 1 V	每年长期偏移，符合 IEC 61298-2
Pt100, Pt1000	0.2 K 或 0.1 % (取较大值) MS < 200 K: 0.2 K MS > 200 K: MS 0.015% → 参见“通过量程测量误差” 图表	$\leq \pm(0.1\text{ K} + 0.005\% \text{ MS})$	MS $\pm 0.005\%$	<MS 0.1 %
电位计	相对准确度: 0.2% (R 部分/R 总体, 单位: %) 绝对准确度: 1% (R 部分/R 总体, 单位: Ω)	$\leq \text{MS} \pm 0.01\%$	MS $\pm 0.005\%$	<MS 0.1 %

MS=测量范围

2) 在出现频率范围为 80 至 400 MHz 的高频电磁场导致的干扰时，预计测量偏差可达 0.8 %。
在出现瞬变干扰期间（如爆炸、浪涌、ESD），需考虑达 1.5 % 的测量误差。

通过量程测量误差



监测	
传感器损坏监测	可通过软件配置 默认值：低挡
传感器短路	可通过软件配置 默认：低挡
测量范围监测	监测设定测量范围的上/下偏差 可配置标准：禁用
拖动指针（电子产品的内部温度）	相对于允许环境温度的比较值

外壳	T15.H 顶部安装型	T15.R 轨道安装型
材料	玻璃纤维增强塑料 PBT	塑料
重量	约45g	约0.2kg
防护等级	IP00 电子产品完全密封	IP20
接线端子，外加螺丝， 电线横截面 ■ 实心线 ■ 带终端片的电线	0.14 ... 2.5 mm ² (AWG 24 ... 14) 0.14 ... 1.5 mm ² (AWG 24 ... 16)	0.14 ... 2.5 mm ² (AWG 24 ... 14) 0.14 ... 2.5 mm ² (AWG 24 ... 14)
推荐使用的	十字头（Pozidrive 尖端）， 尺寸 2 (ISO 8764)	开槽，3 x 0.5 mm (ISO2380)
推荐	0.5 Nm	0.5 Nm

环境条件	
允许环境温度范围	{-50} -40 ... +85 {+105} °C {-58} -40 ... +185 {+221} °F
气候类别，根据 IEC654-1:1993	Cx (-40 ... +85°C/-40 ... +185°F, 5 ... 95%r.h.)
最大允许湿度 ■ T15.H 型 根据 IEC 60068-2-38:2009 ■ T15.R 型 根据 IEC 60068-2-38:2005	测试最大温度变化 65°C (149°F) / -10°C (-14°F)，93%±3% r.h. 测试最高温度 55°C (131°F)，95% r.h.
抗振性 根据 IEC 60068-2-6:2008	测试 Fc: 10 ... 2,000 Hz; 10 g, 振幅 0.75 mm (0.03in)
耐冲击性 根据 IEC 68-2-27:2009	加速度/冲击宽度 型号 T16.H: 100g/6ms 型号 T16.R: 30g/11ms
盐雾 根据 IEC 68-2-52:1996、IEC 60068-2-52:1996	严重性：1 级
冷凝	T15.H 型：可接受 T15.R 型：垂直安装位置上可接受
自由落体 符合 IEC 60721-3-2:1997、DIN EN 60721-3-2:1998	下落高度：1.5 米 (4.9ft)
电磁兼容性 (EMC) ²⁾ 根据 DIN EN 55011:2010、DIN EN 61326-2-3:2013、 NAMUR NE21:2012、GL 2012 VI 第 7 部分	辐射 (B 类 1 组) 和抗干扰度 (工业应用) [高频电磁场、HF 电缆、ESD、 爆裂和浪涌]

{ } 括号中的项目为可选项，价格另计，但不适用于顶部安装型 ATEX 版本和 T15.R 轨道安装机型

2) 在出现频率范围为 80 至 400 MHz 的高频电磁场导致的干扰时，预计测量偏差可达 0.8%。在出现瞬变干扰期间（如爆炸、浪涌、ESD），需考虑达 1.5% 的测量误差。

安全相关特性 (防爆型)

■ T15.x-AI 和 T15.x-AC 型

电流回路本质安全连接值 (4 ... 20 mA)

防护等级 Ex ia IIC/IIB/IIA、Ex ia IIIC 或 Ex ic IIC/IIB/IIA

参数	T15.x-AI 和 T15.x-AC 型	T15.x-AI 型
	气体危险场所应用	灰尘危险场所应用
端子	+ / -	+ / -
电压 U_i	DC 30 V	DC 30 V
电流 I_i	130 mA	130 mA
功率 P_i	800 mW	750/650/550 mW
有效内部电容 C_i	18.4 nF	18.4 nF
有效内部电感 L_i	20 μ H	20 μ H

传感器电路

参数	T15.x-AI 型		T15.x-AC 型
	Ex ia IIC/IIB/IIA Ex ia IIIC	Ex ia IIIC	Ex ic IIC/IIB/IIA
端子	1 - 4		1 - 4
电压 U_o	DC 30 V		DC 30 V
电流强度 I_o	8.2 mA		8.2 mA
功率 P_o	62 mW		62 mW
最大外部电容 C_o	IIC	30 nF ¹⁾	180 nF ¹⁾
	IIB IIIC	0.520 μ F ¹⁾	1.37 μ F ¹⁾
	IIA	1.70 μ F ¹⁾	5.40 μ F ¹⁾
最大外部电感 C_o	IIC	1 mH	2 mH
	IIB IIIC	1 mH	2 mH
	IIA	1 mH	2 mH
特性	Linear		

环境温度范围

应用	环境温度范围	温度等级	功率 P_i
II 组	$-40\text{ }^\circ\text{C} (-40\text{ }^\circ\text{F}) \leq T_a \leq +85\text{ }^\circ\text{C} (+185\text{ }^\circ\text{F})$	T4	800 mW
	$-40\text{ }^\circ\text{C} (-40\text{ }^\circ\text{F}) \leq T_a \leq +70\text{ }^\circ\text{C} (+158\text{ }^\circ\text{F})$	T5	800 mW
	$-40\text{ }^\circ\text{C} (-40\text{ }^\circ\text{F}) \leq T_a \leq +55\text{ }^\circ\text{C} (+131\text{ }^\circ\text{F})$	T6	800 mW
IIIC 组	$-40\text{ }^\circ\text{C} (-40\text{ }^\circ\text{F}) \leq T_a \leq +40\text{ }^\circ\text{C} (+104\text{ }^\circ\text{F})$	N / A	750 mW
	$-40\text{ }^\circ\text{C} (-40\text{ }^\circ\text{F}) \leq T_a \leq +75\text{ }^\circ\text{C} (+167\text{ }^\circ\text{F})$	N / A	650 mW
	$-40\text{ }^\circ\text{C} (-40\text{ }^\circ\text{F}) \leq T_a \leq +85\text{ }^\circ\text{C} (+185\text{ }^\circ\text{F})$	N / A	550 mW

N / A = 不适用

1) 已将内部电容和电感考虑在内

备注:

U_o : 任何导线相对于其他三个导线的最大电压

I_o : 内部限流电阻器最不利连接的最大输出电流

P_o : $U_o \times I_o$ 除以 4 (线性特征)

■ T15.x-AN 型

电源和信号电路 (4 ... 20 mA 回路)

防护等级 Ex nA IIC/IIB/IIA

参数	T15.x-AN 型
	气体危险场所应用
端子	+ / -
电压 U_i	DC 35 V
电流 I_i	21.5 mA

传感器电路

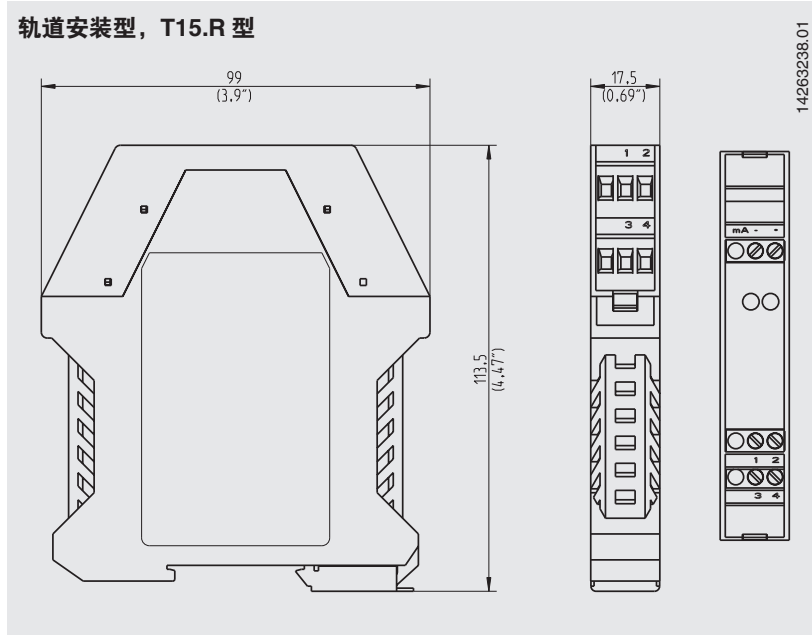
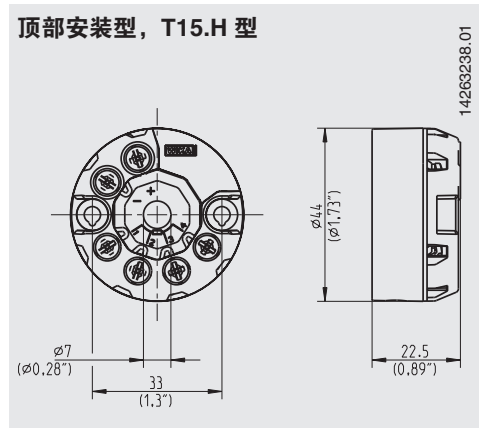
防护等级 Ex nA IIC/IIB/IIA

参数	T15.x-AN 型
端子	1 - 4
功率 P_o	0.33 mW DC 3.3 V 0.1 mA

环境温度范围

应用	环境温度范围	温度等级
II 组	$-40\text{ °C} \leq T_a \leq +85\text{ °C}$	T4
	$-40\text{ °C} \leq T_a \leq +70\text{ °C}$	T5
	$-40\text{ °C} \leq T_a \leq +55\text{ °C}$	T6

尺寸 (mm)



顶部安装变送器的尺寸与带扩张安装空间的 B DIN 型连接头匹配, 如威卡 (WIKA) BSZ 型。

轨道安装箱体内的变送器适用于所有符合 IEC 60715 标准的标准轨道。

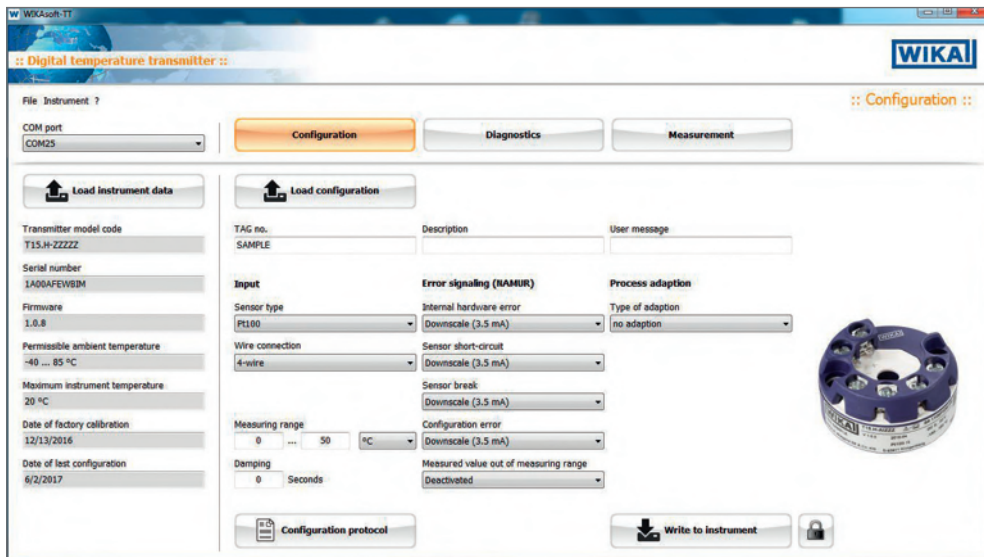
连接 PU-548 编程装置



注意:

对于通过个人计算机/笔记本电脑串行接口进行的直接通信, 需要使用 PU-548 型编程装置 (参见“配件”)。

配置软件 WIKAsoft-TT













配件

威卡 (WIKA) 配置软件：从 www.wika.cn 网站上免费下载

型号	版本	产品编号
PU-548 型编程装置 	<ul style="list-style-type: none"> 易于操作 LED 状态/诊断显示器 紧凑型设计 编程装置和变送器均不需要额外的电压电源 包括 1 个 magWIK 型磁性快速连接器 <p>(替换PU-448型编程装置)</p>	14231581
磁性快速连接器 	<ul style="list-style-type: none"> 可更换鳄鱼夹和HART®端子 快速、安全、紧密的电气连接 适用于所有配置和标定程序 	14026893
适配器 	<ul style="list-style-type: none"> 适用于 TS 35, 根据 DIN EN 60715 (DIN EN 50022) 或 TS 32, 根据 DIN EN 50035 材料: 塑料/不锈钢 尺寸: 60 x 20 x 41.6 mm 	3593789
适配器 	<ul style="list-style-type: none"> 适用于 TS 35, 根据 DIN EN 60715 (DIN EN 50022) 材料: 锡钢镀锌 尺寸: 49 x 8 x 14 mm 	3619851

认证

标志	描述	国家
 	EU符合性声明 ■ EMC指令 EN 61326标准, 电磁辐射 (1组, B类) 和电磁干扰抗扰度 (工业应用) ■ RoHS指令 ■ ATEX指令 (可选) 危险区域 - Ex i 爆炸性气体环境0区 [II 1G Ex ia IIC T6 ... T4 Ga] 爆炸性气体环境2区 [II 3G Ex ic IIC T6 ... T4 Gc X] 爆炸性粉尘环境20区 [II 1D Ex ia IIIC T135 °C Da] - Ex e 爆炸性气体环境2区 [II 3G Ex ec IIC T6 ... T4 Gc X] - Ex n 爆炸性气体环境2区 [II 3G Ex nA IIC T6 ... T4 Gc X]	欧盟
	IECEx (可选) 危险区域 - Ex i 爆炸性气体环境0区 [Ex ia IIC T6 ... T4 Ga] 爆炸性气体环境2区 [Ex ic IIC T6 ... T4 Gc X] 爆炸性粉尘环境20区 [Ex ia IIIC T135 °C Da] - Ex e 爆炸性气体环境2区 [Ex ec IIC T6 ... T4 Gc X] - Ex n 爆炸性气体环境2区 [Ex nA IIC T6 ... T4 Gc X]	国际
	FM (可选) 危险区域 I类, 1或2区, 组A/B/C/D, T6 ... T4 I类, 0或1区, AEx ia IIC T6 ... T4	美国
	CSA (可选) 危险区域 I类, 1或2区, 组A/B/C/D, T6 ... T4 II类, 1或2区, 组E/F/G, T6 ... T4 / T135 °C, III类 I类, 0或1区, Ex ia [ia Ga] IIC T6 ... T4 Ga I类, 20或21区, Ex ia [ia Da] IIIC T135 °C Da	加拿大
	EAC (可选) ■ EMC指令 ■ 危险区域 - Ex i 爆炸性气体环境0区 [0 Ex ia IIC T4/T5/T6] 爆炸性气体环境1区 [1 Ex ib IIC T4/T5/T6] 爆炸性气体环境2区 [2 Ex ic IIC T4/T5/T6] 爆炸性粉尘环境20区 [DIP A20 Ta 135 °C] 爆炸性粉尘环境21区 [DIP A21 Ta 135 °C] - Ex n 爆炸性气体环境2区 [Ex nA IIC T4/T5/T6] - Ex e 爆炸性气体环境2区 [2 Ex e IIC T4/T5/T6]	欧亚经济共同体
	GOST (可选) 计量、测量技术	俄罗斯
	KazInMetr (可选) 计量、测量技术	哈萨克斯坦
	DNOP - MakNII (可选) ■ 采矿 ■ 危险区域 - Ex i 爆炸性气体环境0区 [II 1G Ex ia IIC T6 ... T4 Ga] 爆炸性粉尘环境20区 [II 1D Ex ia IIIC T135 °C Da]	乌克兰
	Uzstandard (可选) 计量、测量技术	乌兹别克斯坦

证书 (选项)

- 2.2 测试报告
- 3.1 检验证书

关于认证和证书, 参见公司网站

订货说明

型号/防爆/附加认证/允许环境温度/配置/证书/可选项

© 10/2015 WIKA Alexander Wiegand SE & Co. KG, 保留所有权利。
本文件内提供的规格代表本文件发布时的工程状态。
我们保留对规格和材质进行更改的权利。



威卡自动化仪表 (苏州) 有限公司
威卡国际贸易 (上海) 有限公司
电话: (+86) 400 9289600
传真: (+86) 512 68780300
邮箱: 400@wikachina.com
www.wika.cn