

Thermoelement

Zum Einbau in ein Schutzrohr, druckfeste Kapselung (Ex d)

Typ TC10-L

WIKA Datenblatt TE 65.12



weitere Zulassungen
siehe Seite 2

Anwendungen

- Chemische Industrie
- Petrochemische Industrie
- Offshore

Leistungsmerkmale

- Sensorbereiche von $-40 \dots +1.200 \text{ °C}$ [$-40 \dots +2.192 \text{ °F}$]
- Messeinsatz auswechselbar
- Für viele Schutzrohrbauformen



Abb. links: Typ TC10-L mit Anschlusskopf 7/8000
Abb. rechts: Typ TC10-L mit Anschlusskopf 1/4000

Beschreibung

Thermoelemente dieser Typenreihe können mit einer Vielzahl von Schutzrohrbauformen kombiniert werden. Ein Betrieb ohne Schutzrohr ist nicht zulässig.

Vielfältige Kombinationsmöglichkeiten von Sensor, Anschlusskopf, Einbaulänge, Halslänge, Anschluss zum Schutzrohr etc. führen zu Thermometern, passend für nahezu jede Schutzrohrdimension.

Explosionsschutz (Option)












Die zulässige Leistung P_{max} sowie die zulässige Umgebungstemperatur für die jeweilige Kategorie der EG-Baumusterprüfbescheinigung bzw. dem Ex-Zertifikat oder der Betriebsanleitung entnehmen.

Achtung:

Nur mit entsprechend geeigneter Schutzarmatur ist der Einsatz in Staub-Ex-gefährdeten Bereichen zulässig.

Eingebaute Transmitter haben eigene Zertifikate. Die zulässigen Umgebungstemperaturbereiche der eingebauten Transmitter sind der entsprechenden Transmitterzulassung zu entnehmen.

Zulassungen (Explosionsschutz, weitere Zulassungen)

Logo	Beschreibung	Land
	EU-Konformitätserklärung <ul style="list-style-type: none"> ■ EMV-Richtlinie ¹⁾ EN 61326 Emission (Gruppe 1, Klasse B) und Störfestigkeit (industrieller Bereich) ■ RoHS-Richtlinie ■ ATEX-Richtlinie (Option) Explosionsgefährdete Bereiche <ul style="list-style-type: none"> - Ex d Zone 1 Gas [II 2G Ex db IIB + H2 T6 ... T4 Gb] Zone 1 Gas [II 2G Ex db IIC T6 ... T4 Gb] ²⁾ Zone 21 Staub [II 2D Ex tb IIIC T85 °C Db IP66] 	Europäische Union
		
	IECEx (Option) - in Verbindung mit ATEX Explosionsgefährdete Bereiche	International
	- Ex d Zone 1 Gas [Ex db IIB + H2 T6 ... T4 Gb] Zone 1 Gas [Ex db IIC T6 ... T4 Gb] ²⁾ Zone 21 Staub [Ex tb IIIC T85 °C Db IP66]	
	EAC (Option) Explosionsgefährdete Bereiche	Eurasische Wirtschaftsgemeinschaft
	- Ex d Zone 1 Anbau an Zone 0 Gas [Ga/Gb Ex d IIC T6...T1 X] Zone 1 Gas [1 Ex d IIC T6...T1 Gb X] Zone 21 Staub [Ex tb IIIC T80...T440 °C Db X]	
	INMETRO (Option) Explosionsgefährdete Bereiche	Brasilien
	- Ex d Zone 1 Gas [Ex db IIB + H2 T6 ... T4 Gb IP66] Zone 1 Gas [Ex db IIC T6 ... T4 Gb IP66]	
	DNOP - MakNII (Option) Explosionsgefährdete Bereiche	Ukraine
	- Ex d Zone 1 Gas [II 2G Ex db IIB+H2 T6...T4 Gb] Zone 1 Gas [II 2G Ex db IIC T6...T4 Gb]	
	GOST (Option) Metrologie, Messtechnik	Russland
	KazInMetr (Option) Metrologie, Messtechnik	Kasachstan
-	MTSCHS (Option) Genehmigung zur Inbetriebnahme	Kasachstan
	BelGIM (Option) Metrologie, Messtechnik	Weißrussland
	UkrSEPRO (Option) Metrologie, Messtechnik	Ukraine
	Uzstandard (Option) Metrologie, Messtechnik	Usbekistan

Herstellerinformationen und Bescheinigungen

Logo	Beschreibung
	SIL 2 Funktionale Sicherheit (nur in Verbindung mit Temperaturtransmitter Typ T32)

1) Nur bei eingebautem Transmitter
2) Mit geeignetem einteiligem Schutzrohr

Zulassungen und Zertifikate siehe Internetseite

Sensor

Thermoelement nach IEC 60584-1 bzw. ASTM E230

Typen K, J, E, N, T (Einfach- oder Doppel-Thermoelement)

Messstelle

- Isoliert verschweißt (ungrounded, Standard)
- Mit dem Boden verschweißt (grounded)

Sensortypen

Typ	Einsatztemperaturen des Thermoelementes			
	IEC 60584-1		ASTM E230	
	Klasse 2	Klasse 1	Standard	Spezial
K	-40 ... +1.200 °C	-40 ... +1.000 °C	0 ... 1.260 °C	
J	-40 ... +750 °C	-40 ... +750 °C	0 ... 760 °C	
E	-40 ... +900 °C	-40 ... +800 °C	0 ... 870 °C	
N	-40 ... +1.200 °C	-40 ... +1.000 °C	0 ... 1.260 °C	
T	-40 ... +350 °C		0 ... 370 °C	

Die Tabelle zeigt die in den jeweiligen Normen aufgeführten Temperaturbereiche, in denen die Grenzabweichungen (Klassengenauigkeiten) gültig sind.

Die tatsächliche Gebrauchstemperatur des Thermometers wird begrenzt sowohl durch die maximal zulässige Einsatztemperatur und den Durchmesser des Thermoelementes und der Mantelleitung, als auch durch die maximal zulässige Einsatztemperatur des Schutzrohrwerkstoffes.

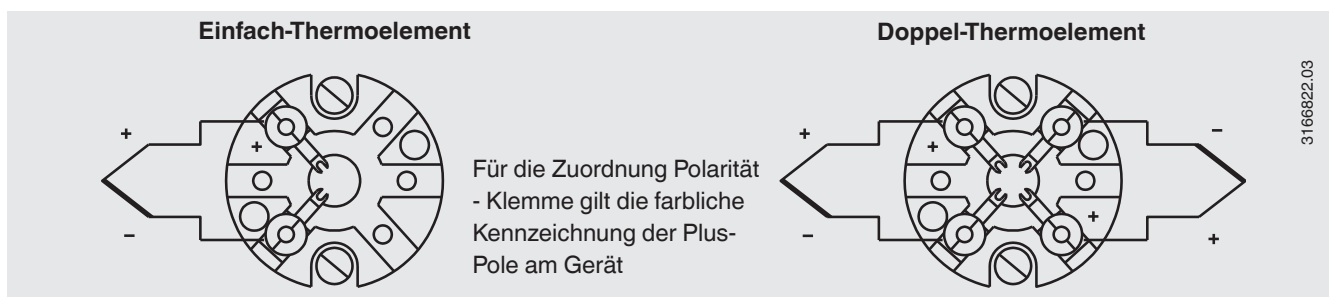
Gelistete Typen sind als Einfach-Thermoelement oder als Doppel-Thermoelement lieferbar. Das Thermoelement wird mit isolierter Messstelle geliefert.

Detaillierte Angaben zu Thermoelementen siehe IEC 60584-1 bzw. ASTM E230 und Technische Information IN 00.23 unter www.wika.de.

Grenzabweichung

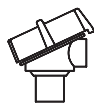
Bei der Grenzabweichung von Thermoelementen ist eine Vergleichsstellentemperatur von 0 °C zugrunde gelegt.

Elektrischer Anschluss

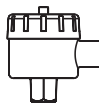


Die elektrischen Anschlüsse eingebauter Temperaturtransmitter den entsprechenden Datenblättern bzw. Betriebsanleitungen entnehmen.

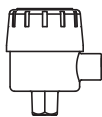
Anschlusskopf



1/4000 F
1/4000 S



7/8000 W
7/8000 S



7/8000 W / DIH50
7/8000 S / DIH50

Typ	Werkstoff	Gewindegröße Kabeleingang	Schutzart (max.) ¹⁾	Deckel / Deckelverschluss	Oberfläche	Anschluss zum Halsrohr
1/4000 F	Aluminium	½ NPT, ¾ NPT, M20 x 1,5	IP66 ⁴⁾	Schraubdeckel	Blau, lackiert ²⁾	½ NPT
1/4000 S	CrNi-Stahl	½ NPT, ¾ NPT, M20 x 1,5	IP66 ⁴⁾	Schraubdeckel	Blank	½ NPT
7/8000 W	Aluminium	½ NPT, ¾ NPT, M20 x 1,5	IP66 ⁴⁾	Schraubdeckel	Blau, lackiert ²⁾	½ NPT
7/8000 S	CrNi-Stahl	½ NPT, ¾ NPT, M20 x 1,5	IP66 ⁴⁾	Schraubdeckel	Blank	½ NPT
7/8000 W / DIH50 ³⁾	Aluminium	½ NPT, ¾ NPT, M20 x 1,5	IP66 ⁴⁾	Schraubdeckel	Blau, lackiert ²⁾	½ NPT
7/8000 S / DIH50 ³⁾	CrNi-Stahl	½ NPT, ¾ NPT, M20 x 1,5	IP66 ⁴⁾	Schraubdeckel	Blank	½ NPT

1) Schutzart beschreibt den Anschlusskopf, Angaben zu Kabelverschraubungen siehe Seite 5

2) RAL 5022

3) LC-Display DIH50

4) Geeignete Abdichtung/Kabelverschraubung vorausgesetzt

Anschlusskopf mit Digitalanzeige



Anschlusskopf 7/8000 W mit LC-Display Typ DIH50
siehe Datenblatt AC 80.10

Zum Betrieb der Digitalanzeige ist immer ein Transmitter mit Ausgang 4 ... 20 mA notwendig.

Passungsbuchse

Im Anschlusskopf eingebaut ist eine Passungsbuchse, die in Verbindung mit dem Messeinsatz einen zünddurchschlagssicheren Spalt generiert.

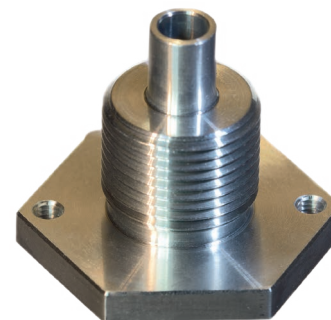


Abb. links: Passungsbuchse für Anschlusskopf 1/4000
Abb. rechts: Passungsbuchse für Anschlusskopf
7/8000 und 7/8000 mit DIH50

Kabeleingang



**Ex d-Kabelverschraubung
CrNi-Stahl**



Freies Gewinde



**Verschlussstopfen
für Versand**

Abbildungen stellen Verschraubungs- und Anschlusskopf-Beispiele dar.

Kabeleingang	Gewindegröße Kabeleingang
Ex d-Kabelverschraubung CrNi-Stahl	M20 x 1,5 oder ½ NPT
Freies Gewinde	M20 x 1,5 oder ½ NPT
Verschlussstopfen für Versand	M20 x 1,5 oder ½ NPT

Kabeleingang	Farbe	Schutzart (max.)	Min./Max. Umgebungstemperatur
Ex d-Kabelverschraubung CrNi-Stahl	Blank	IP66	-60 ¹⁾ / -40 ... +80 °C
Freies Gewinde	-	IP00	-
Verschlussstopfen für Versand	Transparent	-	-40 ... +80 °C

1) Sonderausführung auf Anfrage (nur mit ausgewählten Zulassungen verfügbar), andere Temperaturen auf Anfrage

Schutzart

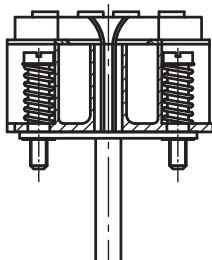
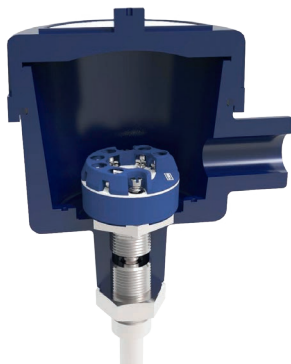
bis IP66 nach IEC/EN 60529 unter folgenden Voraussetzungen:

- Verwendung einer geeigneten Kabelverschraubung
- Zur Verschraubung passende Kabelquerschnitte verwenden bzw. zum vorhandenen Kabel die geeignete Kabelverschraubung auswählen
- Anzugsmomente für alle Verschraubungen beachten

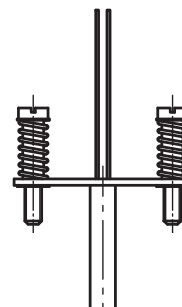
Transmitter

Montage auf dem Messeinsatz

Bei der Montage auf dem Messeinsatz ersetzt der Transmitter den Anschlusssockel und wird direkt auf der Sockelplatte des Messeinsatzes befestigt.



**Messeinsatz mit aufgebautem
Transmitter (hier: Typ T32)**



**Messeinsatz vorbereitet für Transmitter-
montage**

Transmittertypen



Ausgangssignal 4 ... 20 mA, HART®-Protokoll, FOUNDATION™ Fieldbus und PROFIBUS® PA			
Transmitter (auswählbare Ausführungen)	Typ T16	Typ T32	Typ T53
Datenblatt	TE 16.01	TE 32.04	TE 53.01
Ausgang			
■ 4 ... 20 mA	x	x	
■ HART®-Protokoll		x	
■ FOUNDATION™ Fieldbus und PROFIBUS® PA			x
Eingang			
■ Thermoelemente IEC 60584-1	K, J, E, N, T	K, J, E, N, T	K, J, E, N, T
Explosionsschutz	Optional	Optional	Standard

Mögliche Transmitter-Montagepositionen

Anschlusskopf	T16	T32	T53
1/4000 F, 1/4000 S	○	○	○
7/8000 W, 7/8000 S	○	○	○
7/8000 W / DIH50, 7/8000 S / DIH50	○	○	-

○ Montage anstelle des Anschlusssockels – Montage nicht möglich

Die Montage eines Transmitters auf dem Messeinsatz ist bei allen hier aufgeführten Anschlussköpfen möglich. Der Einbau eines Transmitters in den (Schraub-)Deckel eines Anschlusskopfes der Nordamerikanischen Ausführungen ist nicht möglich. Einbau von 2 Transmittern auf Anfrage.

Bei der Ermittlung der Gesamtmessabweichung sind die Sensor- und die Transmittermessabweichung zu addieren.

Funktionale Sicherheit (Option) mit Temperaturtransmitter Typ T32



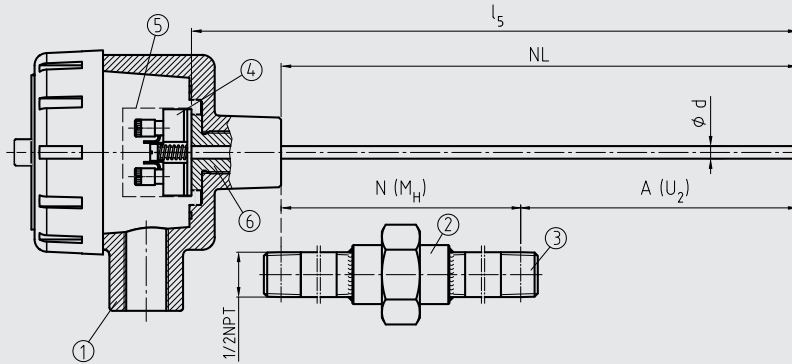
In sicherheitskritischen Applikationen ist die gesamte Messkette in Bezug auf die sicherheitstechnischen Parameter zu betrachten. Die SIL-Klassifizierung erlaubt die Bewertung der durch die Sicherheitseinrichtungen erreichten Risikoreduzierung.

Ausgewählte TC10-L Thermoelemente in Verbindung mit einem entsprechenden Temperaturtransmitter (z. B. Typ T32.1S, TÜV-zertifizierte SIL-Version für Schutz-einrichtungen entwickelt nach IEC 61508) eignen sich als Sensoren für Sicherheitsfunktionen bis SIL 2.

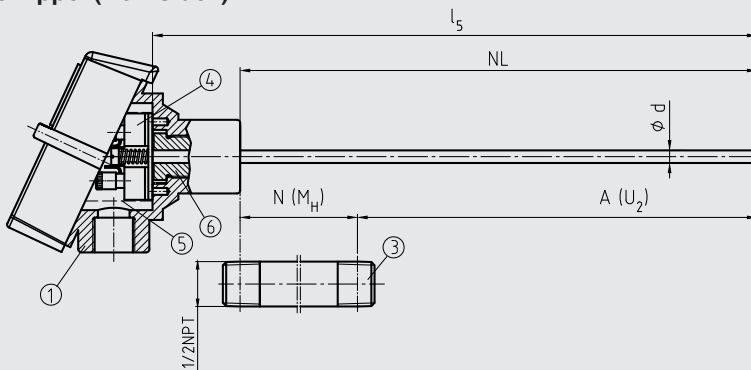
Detaillierte Angaben siehe Technische Information IN 00.19 unter www.wika.de.

Komponenten Typ TC10-L

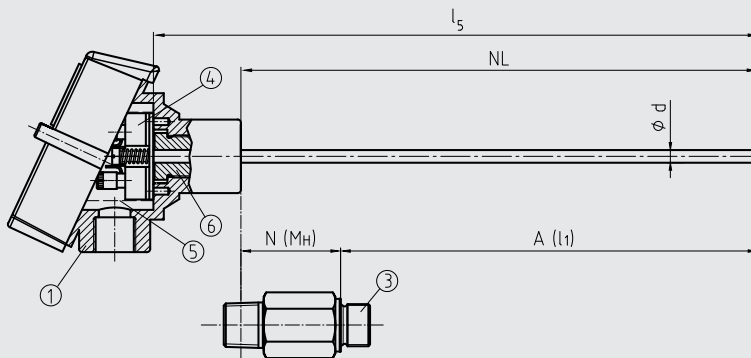
Teilbares Halsrohr (Nipple-Union-Nipple)



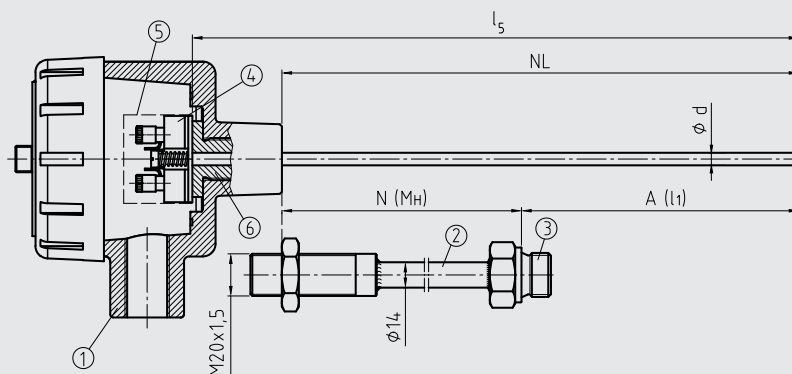
Doppelnippel (Rohrstück)



Doppelnippel (mit 6-kant-Schlüsselfläche)



Halsrohr mit Kontermutter zum Kopf



Legende:

- ① Anschlusskopf
- ② Halsrohr
- ③ Anschluss zum Schutzrohr
- ④ Messeinsatz
- ⑤ Transmitter (Option)
- ⑥ Passungsbuchse

- A (I1) Einbaulänge (bei zylindrischen Gewinden)
- A (U2) Einbaulänge (bei kegeligen Gewinden)
- l5 Messeinsatzlänge
- Ø d Messeinsatzdurchmesser
- NL Nennlänge
- N (MH) Halslänge

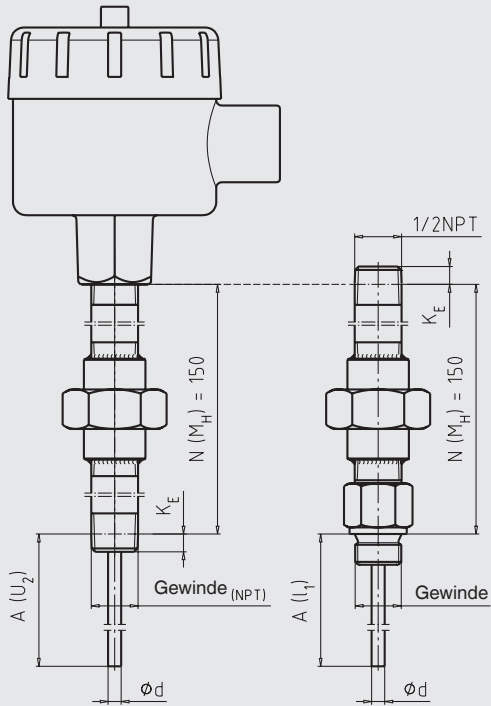
3112147.04

3112287.03

Halsrohr

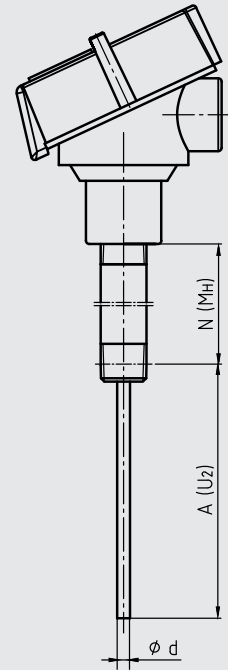
Halsrohrbauformen

Teilbares Halsrohr (Nipple-Union-Nipple)



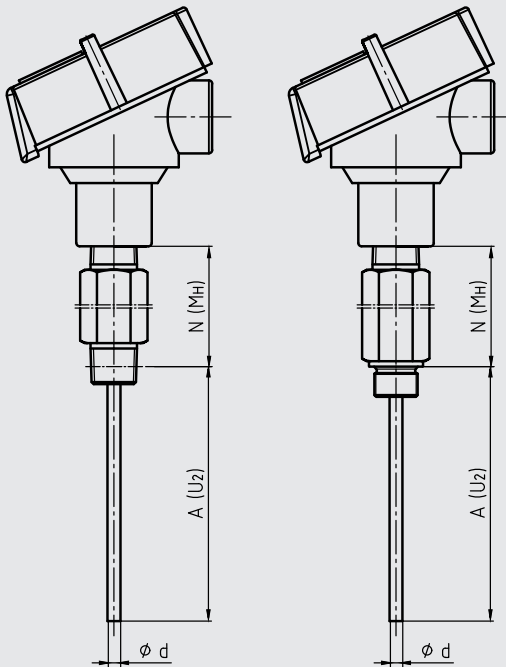
3116003.01

Doppelnippel (Rohrstück)



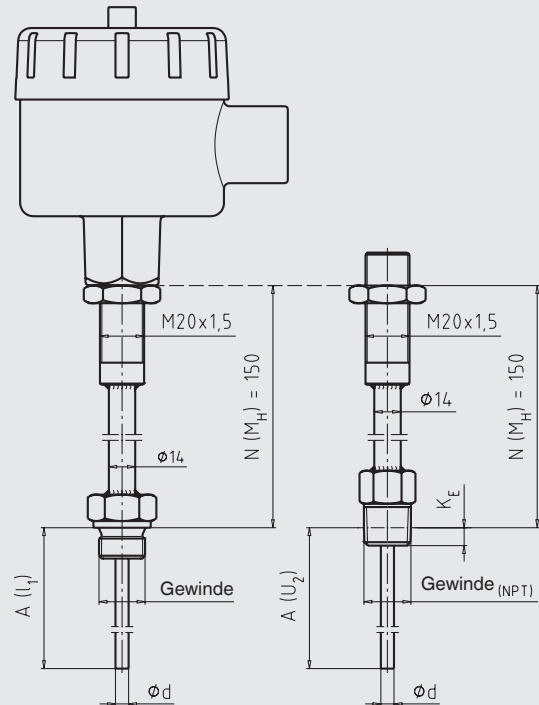
14235871.01

Doppelnippel (mit 6-kant-Schlüsselfläche)



14235871.01

Halsrohr mit Kontermutter zum Kopf



3115995.01

Legende:

A (I₁) Einbaulänge (bei zylindrischen Gewinden)
 A (U₂) Einbaulänge (bei kegeligen Gewinden)
 N (M_H) Halslänge

Ø d Messeinsatzdurchmesser
 K_E Einschraublänge von Hand
 - bei 1/2 NPT ca. 8,1 mm
 - bei 3/4 NPT ca. 8,6 mm

Halsrohrausführungen

Halsrohrbauform	Durchmesser	Anschluss zum Kopf	Anschluss zum Schutzrohr	Werkstoff
Teilbares Halsrohr (Nipple-Union-Nipple)	~ 22 mm	½ NPT	Einschraubgewinde	316
	~ 27 mm	¾ NPT		
Doppelnippel (Rohrstück)	~ 22 mm	½ NPT	Einschraubgewinde	316
	~ 27 mm	¾ NPT		
Doppelnippel (mit 6-kant-Schlüsselfläche)	-	M24 x 1,5 / ½ NPT	Einschraubgewinde	1.4571
Halsrohr mit Kontermutter zum Kopf	14 x 2,5 mm	M20 x 1,5 (mit Kontermutter)	Einschraubgewinde	1.4571

Gewindegrößen

Halsrohrbauform	Durchmesser	Gewinde zum Schutzrohr
Teilbares Halsrohr (Nipple-Union-Nipple)	~ 22 mm	½ NPT
	~ 27 mm	¾ NPT
Doppelnippel (Rohrstück)	~ 22 mm	½ NPT
	~ 27 mm	¾ NPT
Doppelnippel (mit 6-kant-Schlüsselfläche)	-	G ½ B
		G ¾ B
		G ¼ B
		½ NPT
		¾ NPT
		M14 x 1,5
		M18 x 1,5
		M20 x 1,5
Halsrohr mit Kontermutter zum Kopf	14 x 2,5 mm	½ NPT
		¾ NPT
		G ½ B
		G ¾ B
		G ¼ B
		M14 x 1,5
		M18 x 1,5
		M20 x 1,5

Halslängen

Halsrohrbauform	Halslänge	Min. / max. Halslänge
Teilbares Halsrohr (Nipple-Union-Nipple)	150 mm (ca. 6 inch)	75 mm (ca. 3 inch) / 250 mm (ca. 10 inch)
Doppelnippel (Rohrstück)	50 mm (ca. 2 inch)	50 mm (ca. 2 inch) / 250 mm (ca. 10 inch)
Doppelnippel (mit 6-kant-Schlüsselfläche)	25 mm	
Halsrohr mit Kontermutter zum Kopf	150 mm (ca. 6 inch)	75 mm (ca. 3 inch) / 250 mm (ca. 10 inch)

Das Halsrohr ist in den Anschlusskopf eingeschraubt. Die Halslänge ist abhängig vom Verwendungszweck. Üblicherweise wird mit dem Halsrohr eine Isolation überbrückt. Auch dient das Halsrohr in vielen Fällen als Kühlstrecke zwischen Anschlusskopf und Messstoff, auch um eventuell eingebaute Transmitter vor hohen Messstofftemperaturen zu schützen.

Andere Ausführungen auf Anfrage

Messeinsatz

Im TC10-L werden Messeinsätze des Typs TC10-K verbaut. Der auswechselbare Messeinsatz ist aus vibrationsunempfindlicher Mantelmessleitung (MI-Leitung) gefertigt.



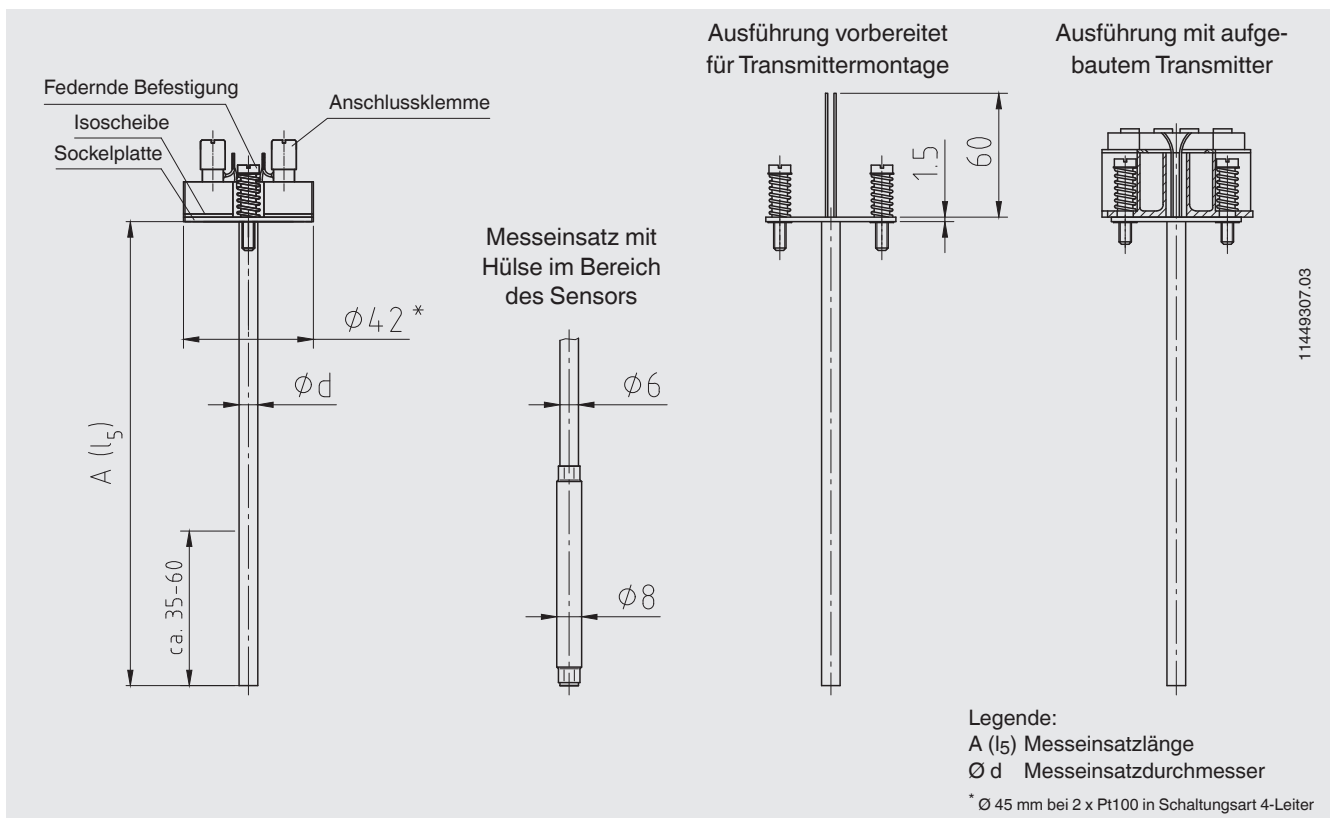
Bei der Montage/Demontage des Messeinsatzes auf besondere Sorgfalt achten. Die Oberfläche der Mantelleitung des Messeinsatzes darf nicht beschädigt sein! (Keine Rillen, Riefen, Kratzer etc.). Ein beschädigter Messeinsatz muss ausgetauscht werden. Es ist empfehlenswert, hierbei auch die zugehörige Passungsbuchse zu erneuern.

Achtung:

Nur bei korrekter Messeinsatzlänge und korrektem Messeinsatzdurchmesser ist ein ausreichender Wärmeübergang vom Schutzrohr auf den Messeinsatz gewährleistet. Der Bohrungsdurchmesser des Schutzrohres sollte max. 1 mm größer sein als der Messeinsatzdurchmesser. Spaltbreiten größer als 0,5 mm zwischen Schutzrohr und Messeinsatz wirken sich negativ auf den Wärmeübergang aus und haben ein ungünstiges Ansprechverhalten des Thermometers zur Folge.

Wichtig beim Einbau in ein Schutzrohr ist die Ermittlung der korrekten Einbaulänge (= Schutzrohrlänge bei Bodenstärken $\leq 5,5$ mm). Zu beachten ist dabei, dass der Messeinsatz gefedert ist (Federweg: max. 10 mm), um eine Anpressung auf den Schutzrohrboden zu gewährleisten.

Abmessungen in mm

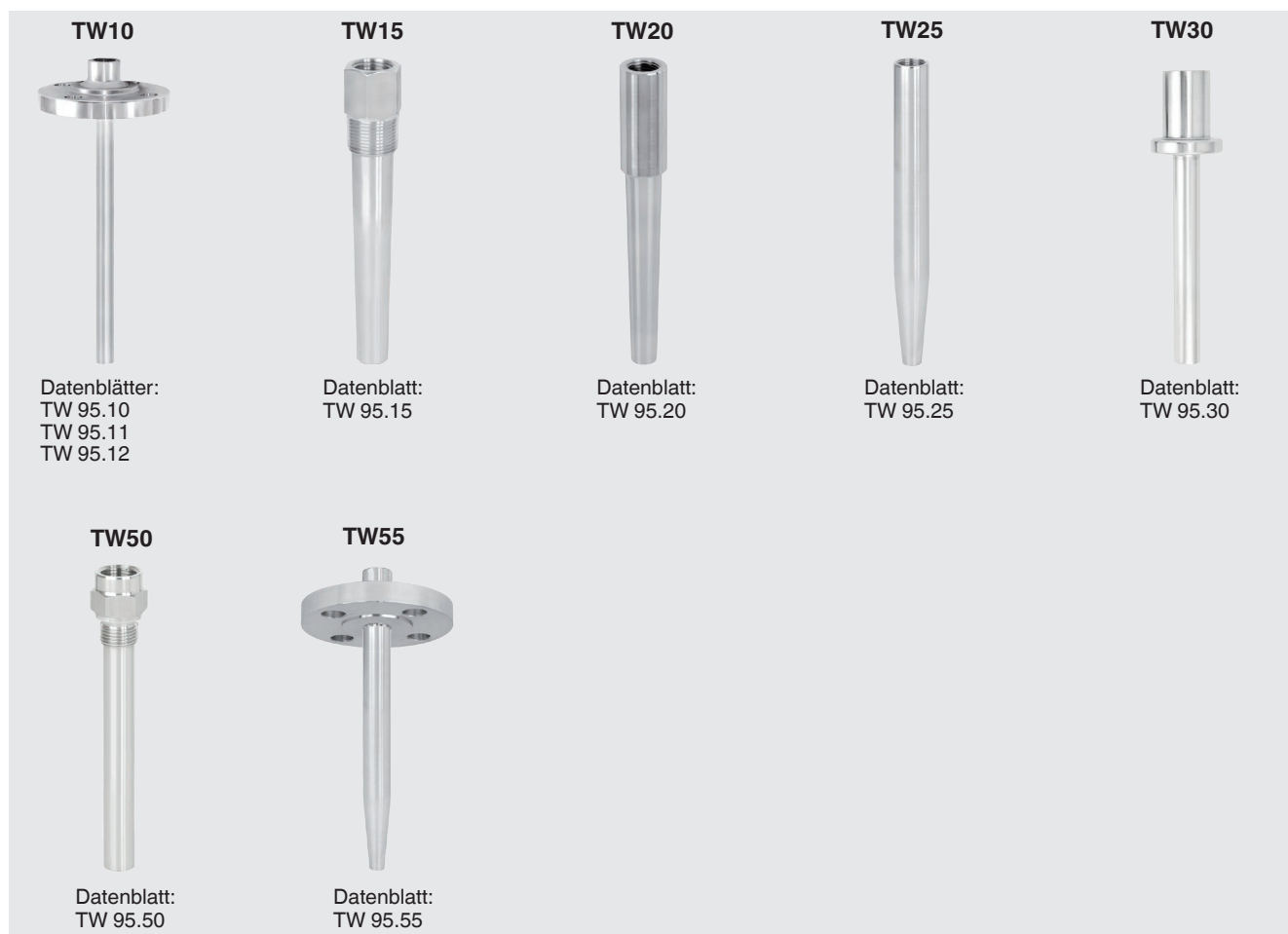


11449307.03

Messeinsatzdurchmesser Ø d in mm	Mantelwerkstoff
3 ¹⁾	1.4571, 316L ¹⁾
6	1.4571, 316L ¹⁾
8 (6 mm mit Hülse)	1.4571

1) Nicht möglich bei 2 x 4-Leiter-Ausführungen

Schutzrohrauswahl



Sonderschutzrohre auf Anfrage

Einsatzbedingungen

Mechanische Anforderungen

Ausführung	
Standard	6 g Spitze-Spitze, Messwiderstand drahtgewickelt oder Dünnschicht
Option	Vibrationsfeste Fühlerspitze max. 20 g Spitze-Spitze, Messwiderstand Dünnschicht
	Hochvibrationsfeste Fühlerspitze max. 50 g Spitze-Spitze, Messwiderstand Dünnschicht

Die Angaben zur Vibrationsfestigkeit beziehen sich auf die Spitze des Messeinsatzes.

Detaillierte Angaben zur Vibrationsfestigkeit von Pt100-Sensoren siehe Technische Information IN 00.17 unter www.wika.de.

Umgebungs- und Lagertemperatur

-60 ¹⁾ / -20 ... +80 °C

1) Sonderausführung auf Anfrage (nur mit ausgewählten Zulassungen verfügbar)

Andere Umgebungs- und Lagertemperaturen auf Anfrage

Zertifikate/Zeugnisse (Option)

Zeugnisart	Messgenauigkeit	Materialzertifikat ²⁾
2.2-Werkzeugzeugnis	x	x
3.1-Abnahmeprüfzeugnis	x	x
DKD/DAkkS-Kalibrierzertifikat	x	-

Die verschiedenen Zeugnisse sind miteinander kombinierbar.

2) Schutzrohre haben eigene Materialzertifikate

Bestellangaben

Typ / Explosionsschutz / Prozessanschluss / Ausführung und Werkstoff der Verschraubung / Gewindegröße / Messelement / Schaltungsart / Temperaturbereich / Fühlerdurchmesser / Einbaulänge A / Halslänge N(M_H) / Zeugnisse / Optionen

© 09/2003 WIKA Alexander Wiegand SE & Co. KG, alle Rechte vorbehalten.
Die in diesem Dokument beschriebenen Geräte entsprechen in ihren technischen Daten dem derzeitigen Stand der Technik. Änderungen und den Austausch von Werkstoffen behalten wir uns vor.

