

Электроконтактный манометрический термометр Версия из нержавеющей стали Модель TGS73

WIKA типовой лист TV 27.01



Другие сертификаты
приведены на стр. 9

Применение

- Управление и регулировка промышленных процессов
- Контроль установок и коммутация цепей
- Подходит для широкого круга применений в машиностроении, производстве установок, резервуаров, оборудования, а также в пищевой промышленности
- Измерение температуры без контакта с измеряемой средой
- Монтаж в инструментальных панелях, шкафах и панелях управления

Особенности

- Приборы соответствуют самым строгим стандартам в технологии измерения
- Корпус и шток из нержавеющей стали
- Для внешнего монтажа на трубах и резервуарах
- Имеются приборы с индуктивными контактами для использования в опасных зонах
- Имеются приборы с контактами для работы с ПЛК

Описание

Электроконтактный манометрический термометр используется в случае необходимости локальной индикации, в том числе в точках измерения с ограниченным доступом, с одновременной коммутацией цепей.

Благодаря широкому выбору возможных конструкций манометрические термометры модели TGS73 могут адаптироваться практически к любым технологическим присоединениям или точкам монтажа. В версии с регулируемым штоком и циферблатом положение корпуса может точно регулироваться для обеспечения лучшего обзора.

Для версии с накладным штоком (без непосредственного контакта с измеряемой средой), температура может измеряться и контролироваться даже в случае минимального диаметра трубы. Накладной шток предназначен для внешнего монтажа на трубах и резервуарах. При монтаже данной версии термометра необходимо обеспечить контакт штока с точкой измерения по всей ее длине.



Рис. сверху: с капилляром

Рис. снизу: присоединение сзади

Электроконтакты (электрические сигнальные контакты) замыкают или размыкают цепи в зависимости от положения стрелки измерительного прибора. Переключающие контакты регулируются в пределах всего диапазона измерения. Стрелка прибора (стрелка текущих значений) свободно перемещается в пределах полной шкалы, независимо от величины уставки. Положение установочной стрелки может регулироваться через стекло с помощью съемного регулировочного ключа (смонтированного на клеммном блоке). Электроконтакты с несколькими группами могут иметь одну и ту же уставку. Срабатывание контактов происходит при переходе стрелки значения уставки.

Переключающие контакты могут быть с магнитным поджатием, индуктивные или электронные. Индуктивные контакты могут использоваться при эксплуатации в опасных зонах. Для коммутации цепей программируемых логических контроллеров (ПЛК) могут использоваться электронные контакты.

Технические характеристики

Манометрический термометр, модель TGS73	
Чувствительный элемент	Заполнение инертным газом под давлением, физиологически безопасно
Номинальный диаметр в мм	<ul style="list-style-type: none"> ■ 100 ■ 160
Версия прибора	<ul style="list-style-type: none"> ■ Присоединение сзади (аксиальное) ■ Присоединение снизу (радиальное) ■ Присоединение сзади, регулируемый шток и циферблат ■ Версия с капилляром
Типы присоединений	<ul style="list-style-type: none"> ■ S, Стандартно (резьбовое соединение) ¹⁾ ■ 1, Гладкий шток (без резьбы) ■ 2, Гайка с наружной резьбой ■ 3, Накладная гайка ■ 4, Компрессионный фитинг (скользящий по штоку) ■ 5, Накладная гайка и свободное резьбовое соединение ■ 6, Компрессионный фитинг (может регулироваться либо на капилляре, либо спиральном защитном рукаве) ■ 7, Компрессионный фитинг на корпусе
Единицы измерения (диапазон шкалы)	<p>°C</p> <p>Опция:</p> <ul style="list-style-type: none"> ■ °F ■ °C/°F (двойная шкала)
Технологическое присоединение	<ul style="list-style-type: none"> ■ Гладкое, без резьбы ■ G ½ B ■ ½ NPT ■ G ½ внутренняя резьба ■ ½ NPT внутренняя резьба ■ M20 x 1,5 ■ M24 x 1,5 внутренняя резьба <p>другие по запросу</p>
Класс точности по DIN 16196	Класс 1 при температуре окружающей среды 23 °C ±10 °C
Рабочие диапазоны и условия эксплуатации	DIN 16196 (EN 13190)
Диаметр штока	<p>8 мм</p> <p>Опция:</p> <ul style="list-style-type: none"> ■ 6 мм ■ 10 мм ■ 12 мм <p>другие по запросу</p>
Рабочий диапазон	
Непрерывная нагрузка (1 год)	Диапазон измерения (DIN 16196)
Кратковременная (макс. 24 ч)	Диапазон шкалы (DIN 16196)
Стекло	Многослойное безопасное стекло
Накладной шток	120 x 22 x 12 мм
Регулируемый шток и циферблат	<p>Поворачиваемый на 90°</p> <p>Вращаемый на 360°</p>
Капилляр	<p>Ø 2 мм</p> <p>Минимальный радиус изгиба: 6 мм</p> <p>Длина по спецификации заказчика</p> <p>Опция:</p> <p>Защитный кабелепровод для капилляра (спиральный защитный рукав Ø 7 мм, гибкий или с покрытием ПВХ)</p>
Типы монтажа для приборов с капилляром	<ul style="list-style-type: none"> ■ Фланец поверхностного монтажа, нержавеющая сталь ■ Инструментальный монтажный кронштейн, литье из алюминия под давлением ■ Фланец для монтажа на поверхности, нержавеющая сталь

1) Кроме приборов с капиллярами

Манометрический термометр, модель TGS73	
Демпфирование (опция)	<ul style="list-style-type: none"> ■ С жидкостным демпфированием ■ С жидкостным демпфированием, совместимым с пищевыми продуктами
Материалы частей, контактирующих с измеряемой средой	
Шток, технологическое присоединение	Нержавеющая сталь 316SS
Материалы частей, не контактирующих с измеряемой средой	
Корпус, кольцо байонетного типа	Нержавеющая сталь 304SS (опция: нержавеющая сталь 316SS)
Накладной шток, капилляр	Нержавеющая сталь 316SS
Циферблат	Алюминий, белый цвет, черные символы
Стрелка	Алюминий, черный цвет, регулируемая стрелка
Пылевлагозащита по МЭК/EN 60529	IP65 Опция: IP66
Допустимая температура ²⁾	
Окружающей среды (на корпусе)	-20 ... +60 °C [-4 ... +140 °F] без/с жидкостным демпфированием Опция: -40 ... +60 °C [-40 ... +140 °F] (с SN контактом)
Хранения и транспортировки	
Без жидкостного демпфирования	-50 ... +70 °C [-58 ... +158 °F]
С жидкостным демпфированием	-40 ... +70 °C [-40 ... +158 °F]
Допустимое рабочее давление на штоке	макс. 25 бар, статическое
Электрическое соединение	Кабельное гнездо PA 6, черный цвет В соответствии с VDE 0110 группа изоляции C/250 В Кабельный ввод M20 x 1,5 Защитная муфта 6 винтовых клемм + PE под выводы сечением 2,5 мм ² Размеры приведены на странице <?> другие по запросу

2) Для опасных зон должна учитываться допустимая температура контактов модели 831 (диапазоны допустимых температур приведены на странице 5). Не допускается превышение данного значения при использовании с любым прибором (более подробная информация приведена в руководстве по эксплуатации). При необходимости примите меры по охлаждению (например, изоляция точки измерения).

**Диапазон шкалы, диапазон измерений, предельное значение погрешности (DIN 16196)
Градуйровка шкалы по стандарту WIKA**

Диапазон шкалы, °C	Диапазон измерений, °C ³⁾	Цена деления шкалы, °C	Предельное значение погрешности, °C
-80 ... +60	-60 ... +40	2	3,0
-60 ... +40	-50 ... +30	1	1,5
-40 ... +60	-30 ... +50	1	1,5
-30 ... +50	-20 ... +40	1	1,5
-20 ... +60	-10 ... +50	1	1,5
-20 ... +80	-10 ... +70	1	1,5
-20 ... +120	0 ... 100	2	3,0
-20 ... +140	0 ... 120	2	3,0
0 ... 60	10 ... 50	1	1,5
0 ... 80	10 ... 70	1	1,5
0 ... 100	10 ... 90	1	1,5
0 ... 120	10 ... 110	2	3,0
0 ... 160	20 ... 140	2	3,0
0 ... 200	20 ... 180	2	3,0
0 ... 250	30 ... 220	5	3,75
0 ... 300	30 ... 270	5	7,5
0 ... 400	50 ... 350	5	7,5
0 ... 500	50 ... 450	5	7,5
0 ... 600	100 ... 500	10	15,0
0 ... 700	100 ... 600	10	15,0

3) Диапазон измерения указывается на циферблате двумя треугольниками. Согласно DIN 16196 только в этом диапазоне обеспечивается предельное значение погрешности.

Пожалуйста, укажите точки переключения!

Если не указано иначе, прибор поставляется со следующими настройками точек переключения:

- Одинарный контакт Нижний предел диапазона измерения
- Двойной контакт Нижний и верхний предел диапазона измерения

Электроконтакты

Контакт с магнитным поджатием модели 821

- Не требуется модуль управления и источник питания
- Непосредственная коммутация нагрузки до 250 В, 1 А
- До 4 электроконтактов на измерительный прибор

Индуктивный контакт модели 831

- Подходит для использования в опасных зонах с соответствующим модулем управления (модель 904.xx)
- Долгий срок службы благодаря бесконтактному датчику
- Минимальное влияние на точность индикации
- Отказоустойчивая коммутация при высокой скорости переключения
- Высокая коррозионная стойкость
- Также поставляется в безопасной версии
- До 3 электроконтактов на измерительный прибор

Электронный контакт модели 830 E

- Для непосредственной коммутации программируемого логического контроллера (ПЛК)
- 2-проводная схема подключения (опция: 3-проводная схема подключения)
- Долгий срок службы благодаря бесконтактному датчику
- Минимальное влияние на точность индикации
- Отказоустойчивая коммутация при высокой скорости переключения
- Высокая коррозионная стойкость
- До 3 электроконтактов на измерительный прибор

Функция переключения

Функция переключения электроконтакта указывается с помощью индекса 1, 2 или 3.

Модель 8xx.1:	Нормально разомкнутый (движение по часовой стрелке)
Модель 8xx.2:	Нормально замкнутый (движение по часовой стрелке)
Модель 8xx.3:	Перекидной; один контакт размыкается, а другой одновременно замыкается при достижении стрелкой значения уставки

Пожалуйста, укажите точки переключения!

Если не указано иначе, прибор поставляется со следующими настройками точек переключения:

- Одинарный контакт Нижний предел диапазона измерения
- Двойной контакт Нижний и верхний предел диапазона измерения
- Тройной контакт Нижний, середина и верхний предел диапазона измерения

Примечание

В случае контактов с магнитным поджатием не имеет смысла тестировать индикатор в зоне значений уставки, в пределах $\pm 5\%$ от диапазона измерения, т.к. магнит влияет на точность индикации.

Более подробная информация об электроконтактах приведена в типовом листе AC 08.01

Другие версии

- Контакт модели 821 с отдельными группами
- Контакт модели 821, используемый как перекидной (размыкающий или замыкающий одновременно в точке переключения)
- Контакт модели 821 с контролем обрыва кабеля (параллельный резистор 47 кОм и 100 кОм)
- Материалы контакта модели 821: платиново-иридиевый сплав и сплав серебра с золотом
- Фиксированные контакты, без блокировки регулировки
- Блокировка регулировки опломбирована
- Контакт с фиксацией регулировочного ключа
- Разъем (вместо кабеля или кабельного гнезда)

Технические характеристики приборов с электроконтактами с магнитным поджатием модели 821

Рекомендованный диапазон уставок контактов 25 ... 75% от ВПИ (0 ... 100% по запросу).

Материал контактов (стандартно): Серебряно-никелевый сплав с покрытием золотом

Регулировка контактов с одной и той же уставкой

Рекомендованный минимальный интервал между контактами составляет 20 % от ВПИ.

Гистерезис переключения составляет 2 ... 5% (типовое значение).

Характеристики	Приборы без гидрозаполнения		Приборы с гидрозаполнением	
	Резистивная нагрузка		Резистивная нагрузка	
	Функция переключения "L"		Функция переключения "L"	
Макс. рабочее напряжение U_{eff}	≤ 250 В		≤ 250 В	
Макс. рабочий ток				
Ток включения	≤ 0,5 А		≤ 0,5 А	
Ток выключения	≤ 0,5 А		≤ 0,5 А	
Непрерывный ток	≤ 0,3 А		≤ 0,3 А	
Коммутируемая мощность	≤ 30 Вт / ≤ 50 ВА		≤ 20 Вт / ≤ 20 ВА	

Рекомендуемая нагрузка контактов при резистивной и индуктивной нагрузке

Рабочее напряжение	Приборы без гидрозаполнения			Приборы с гидрозаполнением		
	Резистивная нагрузка		Индуктивная нагрузка	Резистивная нагрузка		Индуктивная нагрузка
	Пост. ток	Перем. ток	$\cos \varphi > 0,7$	Пост. ток	Перем. ток	$\cos \varphi > 0,7$
220 В пост. тока / 230 В перем. тока	100 мА	120 мА	65 мА	65 мА	90 мА	40 мА
110 В пост. тока / 110 В перем. тока	200 мА	240 мА	130 мА	130 мА	180 мА	85 мА
48 В пост. тока / 48 В перем. тока	300 мА	450 мА	200 мА	190 мА	330 мА	130 мА
DC 24 В / AC 24	400 мА	600 мА	250 мА	250 мА	450 мА	150 мА

Технические характеристики приборов с индуктивными контактами модели 831

Рекомендуемый диапазон уставок контактов составляет 10 ... 90 % от ВПИ (0 ... 100 % по запросу).

Регулировка контактов с одной и той же уставкой

На одно и то же значение уставки можно настроить до 2 контактов. Для 3 контактов это невозможно. Левый (№1) или правый (№3) контакты, также как и 2 других, нельзя настроить на одно и то же значение уставки. Требуемое смещение составляет приблизительно 30°, опционально направо или налево.

Имеющиеся версии контактов

- 831-N
- 831-SN, безопасная версия ¹⁾
- 831-S1N, безопасная версия ¹⁾, инвертированный сигнал

1) Только при использовании соответствующего изолирующего усилителя (модель 904.3х)

Диапазон допустимых температур

T6	T5 ... T1	T135°C
-20 ... +60 °C	-20 ... +70 °C	-20 ... +70 °C

Более подробная информация об опасных зонах приведена в руководстве по эксплуатации.

Подходящие изолирующие усилители и модули управления

Модель	Версия	Ex версия
904.28 KFA6 - SR2 - Ex1.Bт	1 контакт	да
904.29 KFA6 - SR2 - Ex2.Bт	2 контакта	да
904.30 KHA6 - SH - Ex1	1 контакт	да - безопасное оборудование
904.33 KFD2-SH-Ex1	1 контакт	да - безопасное оборудование
904.25 MSR 010-I	1 контакт	нет
904.26 MSR 020-I	2 контакта	нет
904.27 MSR 011-I	Управление по двум точкам	нет

Технические характеристики приборов с электронными контактами модели 830 E

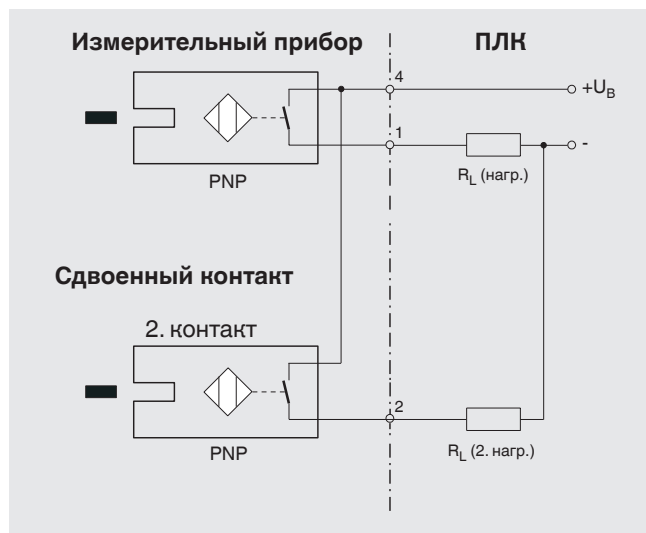
Рекомендуемый диапазон уставок контактов составляет 10 ... 90 % от ВПИ (0 ... 100 % по запросу).

Регулировка контактов с одной и той же уставкой

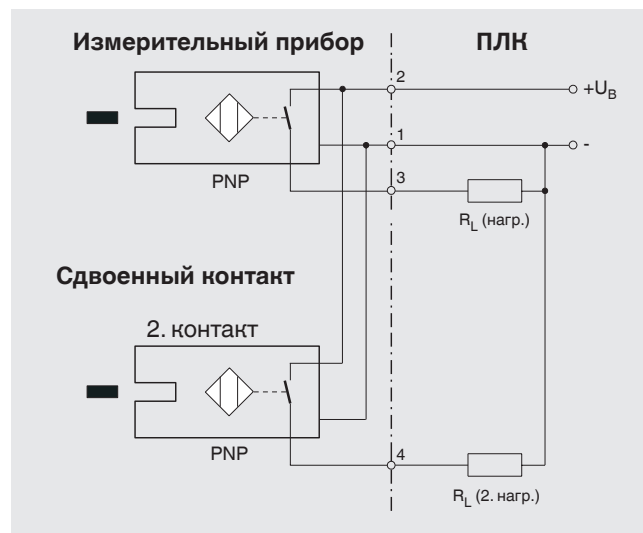
На одно и то же значение уставки можно настроить до 2 контактов. Для 3 контактов это невозможно. Левый (№1) или правый (№3) контакты, также как и 2 других, нельзя настроить на одно и то же значение уставки. Требуемое смещение составляет приблизительно 30°, опционально направо или налево.

Характеристики	
Версия контакта	Нормально разомкнутый, нормально замкнутый
Тип выхода	PNP транзистор
Рабочее напряжение	10 ... 30 В пост. тока
Уровень пульсаций	макс. 10 %
Ток холостого хода	≤ 10 мА
Коммутируемый ток	≤ 100 мА
Ток утечки	≤ 100 мкА
Падение напряжения (при I _{max})	≤ 0,7 В
Защита от обратной полярности	Обычно U _B (коммутирующий выход 3 или 4 не должен подключаться к отрицательной клемме)
Противоиндукционная защита	1 кВ, 0.1 мс, 1 кОм
Частота тактового генератора	приблизительно 1000 кГц
Электромагнитная совместимость	по EN 60947-5-2









2-проводная схема подключения (стандартно)



3-проводная схема подключения



Нормативные документы

Логотип	Описание	Страна
 	Декларация соответствия EU <ul style="list-style-type: none"> ■ Директива по электромагнитной совместимости ■ Директива по низковольтному оборудованию ■ Директива RoHS ■ Директива ATEX (опция)¹⁾ Опасные зоны - Ex ia Зона 1 газ [II 2G Ex ia IIC T6/T5/T4 * Gb] Зона 21 пыль [II 2D Ex ia IIIB T85°C/T95°C/T100°C/T135°C * Db] 	Европейский союз
	IECEx (опция)¹⁾ Опасные зоны - Ex ia Зона 1 газ [Ex ia IIC T6/T5/T4 * Gb] Зона 21 пыль [Ex ia IIIB T85°C/T95°C/T100°C/T135°C * Db]	Международный
	ЕАС (опция) <ul style="list-style-type: none"> ■ Импортный сертификат ■ Директива по электромагнитной совместимости ■ Опасные зоны¹⁾ 	Евразийское экономическое сообщество
	ГОСТ (опция) Свидетельство о первичной поверке средств измерения	Россия
	КазИнМетр (опция) Свидетельство о первичной поверке средств измерения	Казахстан
-	МЧС (опция) Разрешение на ввод в эксплуатацию	Казахстан
	БелГИМ (опция) Свидетельство о первичной поверке средств измерения	Республика Беларусь
	Uzstandard (опция) Свидетельство о первичной поверке средств измерения	Узбекистан
-	CRN (опция) Безопасность (например, электробезопасность, перегрузка по давлению и т.д.)	Канада

1) Только для приборов с индуктивными контактами модели 831

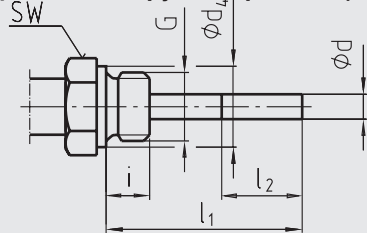
Сертификаты (опция)

- Протокол 2.2
- Сертификат 3.1 с 3 тестовыми точками (опционально с 5 тестовыми точками)
- Калибровочный сертификат DKD/DAkkS

Нормативные документы и сертификаты приведены на веб-сайте

Типы присоединений

Стандартная конструкция (присоединение с наружной резьбой) ¹⁾

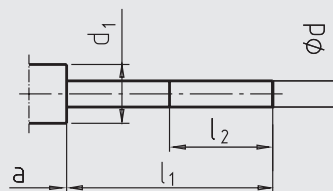


Стандартная погр. длина $l_1 = 63, 100, 160, 200, 250$ мм

Ном. диам.	Технологическое присоединение		Размеры в мм		
Ном. диам.	G	i	SW	d_4	$\varnothing d$
100, 160	G ½ B	14	27	26	8
	G ¾ B	16	32	32	8
	½ NPT	19	22	-	8
	¾ NPT	20	30	-	8

1) Кроме приборов с капилляром

Конструкция 1, гладкий шток (без резьбы)



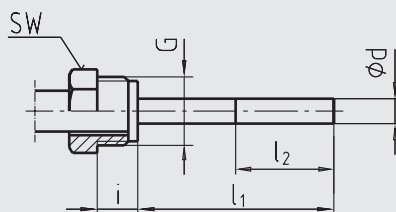
Стандартная погр. длина $l_1 = 100, 140, 200, 240, 290$ мм

Ном. диаметр	Размеры в мм			
Ном. диам.	d_1 ²⁾	$\varnothing d$	а для аксиального	а для регулируемого штока и циферблата
100, 160	18	8	15	25

2) Кроме версии с капилляром

3073050.05

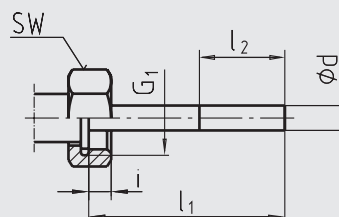
Конструкция 2, гайка с наружной резьбой



Стандартная погр. длина $l_1 = 80, 140, 180, 230$ мм

Ном. диам.	Технологическое присоединение		Размеры в мм	
Ном. диам.	G	i	SW	$\varnothing d$
100, 160	G ½ B	20	27	8
	M20 x 1,5	15	22	8

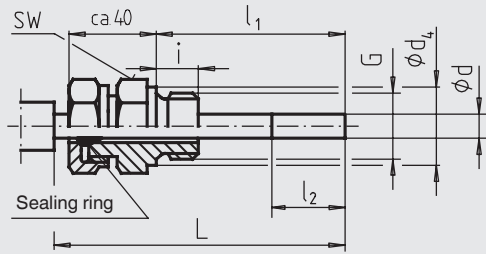
Конструкция 3, накидная гайка



Стандартная погр. длина $l_1 = 89, 126, 186, 226, 276$ мм

Ном. диам.	Технологическое присоединение		Размеры в мм	
Ном. диам.	G	i	SW	$\varnothing d$
100, 160	G ½ B	8,5	27	8
	G ¾ B	10,5	32	8
	M24 x 1,5	13,5	32	8

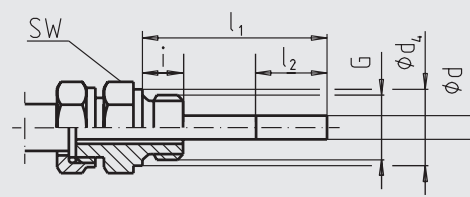
Конструкция 4, компрессионный фитинг (скользящий по штоку)



Погружная длина l_1 = переменная
Длина $L = l_1 + 40$ мм

Ном. диам.	Технологическое присоединение		Размеры в мм		
Ном. диам.	G	i	SW	d ₄	Ø d
100, 160	G ½ B	14	27	26	8
	G ¾ B	16	32	32	8
	M18 x 1,5	12	24	23	8
	½ NPT	19	22	-	8
	¾ NPT	20	30	-	8

Конструкция 5, накидная гайка и свободное резьбовое соединение



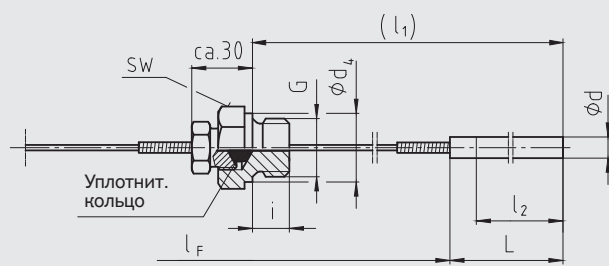
Стандартная погр. длина $l_1 = 63, 100, 160, 200, 250$ мм

Ном. диам.	Технологическое присоединение		Размеры в мм		
Ном. диам.	G	i	SW	d ₄	Ø d
100, 160	G ½ B	14	27	26	8
	G ¾ B	16	32	32	8
	M18 x 1,5	12	24	23	8
	½ NPT	19	22	-	8
	¾ NPT	20	30	-	8

Опция: Соединение с накидной гайкой M24 x 1,5 и свободным резьбовым соединением M18 x 1,5

Ном. диам.	Техн. присоед.		Размеры в мм		
Ном. диам.	G	i	SW	Ø d ₄	Ø d
100, 160	M18 x 1,5	12	32	23	8

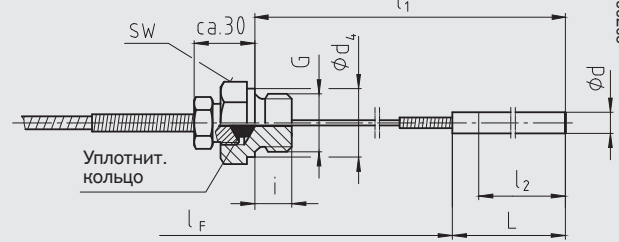
Конструкция 6.1, компрессионный фитинг, скользящий по капилляру (компрессионный фитинг герметичен)



Погружная длина l_1 = переменная
Длина штока L: Стандартно 200 мм при Ø d = 6 мм
Стандартно 170 мм при Ø d = 8 мм
Стандартно 100 мм при Ø d ≥ 10 мм

Ном. диам.	Технологическое присоединение		Размеры в мм		
Ном. диам.	G	i	SW	d ₄	Ø d
100, 160	G ½ B	14	27	26	8
	G ¾ B	16	32	32	8
	½ NPT	19	22	-	8
	¾ NPT	20	30	-	8

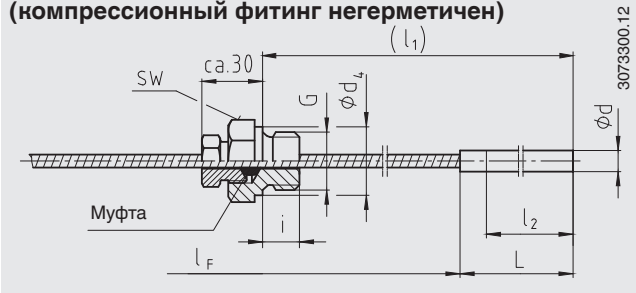
Конструкция 6.2, компрессионный фитинг, скользящий по капилляру в спиральном защитном рукаве (компрессионный фитинг герметичен)



Погружная длина $l_1 \geq 300$ мм при Ø d = 6 или 8 мм
 ≥ 200 мм при Ø d ≥ 10 мм
Длина штока L: Стандартно 200 мм при Ø d = 6 мм
Стандартно 170 мм при Ø d = 8 мм
Стандартно 100 мм при Ø d ≥ 10 мм

Ном. диам.	Технологическое присоединение		Размеры в мм		
Ном. диам.	G	i	SW	d ₄	Ø d
100, 160	G ½ B	14	27	26	8
	G ¾ B	16	32	32	8
	½ NPT	19	22	-	8
	¾ NPT	20	30	-	8

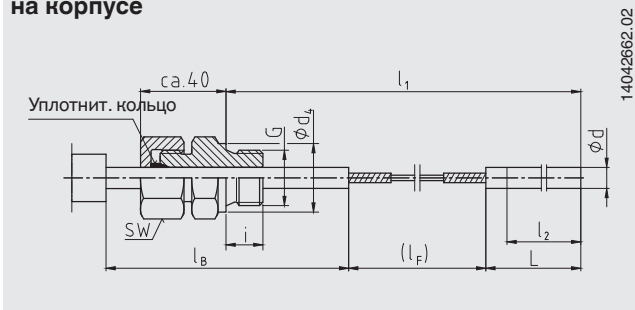
Конструкция 6.3, компрессионный фитинг, скользящий по спиральному защитному рукаву (компрессионный фитинг негерметичен)



Погружная длина l_1 = переменная
 Длина штока L: Стандартно 200 мм при $\phi d = 6$ мм
 Стандартно 170 мм при $\phi d = 8$ мм
 Стандартно 100 мм при $\phi d \geq 10$ мм

Ном. диам.	Технологическое присоединение		Размеры в мм		
Ном. диам.	G	i	SW	d_4	ϕd
100, 160	G 1/2 B	14	27	26	8
	G 3/4 B	16	32	32	8
	1/2 NPT	19	22	-	8
	3/4 NPT	20	30	-	8

Конструкция 7, компрессионный фитинг на корпусе



Погружная длина $l_1: \geq 400$ мм
 Длина штока L: Стандартно 200 мм при $\phi d = 6$ мм
 Стандартно 170 мм при $\phi d = 8$ мм
 Стандартно 100 мм при $\phi d \geq 10$ мм
 l_B = стандартно 100 мм (другие по запросу)

Ном. диам.	Технологическое присоединение		Размеры в мм		
Ном. диам.	G	i	SW	d_4	ϕd
100, 160	G 1/2 B	14	27	26	8
	G 3/4 B	16	32	32	8
	1/2 NPT	19	22	-	8
	3/4 NPT	20	30	-	8

Примечание к конструкциям 6.1, 6.2, 6.3 и 7:

При некоторых комбинациях активная длина l_2 может соответствовать длине штока L.
 При необходимости использования дополнительного компрессионного фитинга длина штока L увеличивается минимум на 60 мм.

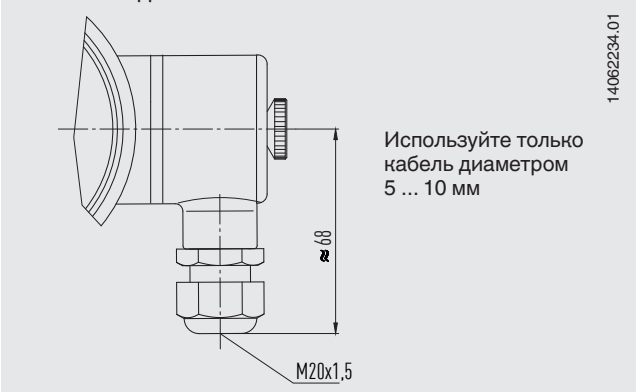
Условные обозначения:

G	Наружная резьба	ϕd	Диаметр штока
G_1	Внутренняя резьба	l_1	Погружная длина
i	Длина резьбы (включая муфту)	l_2	Активная длина
a	Расстояние до корпуса/сочленения	l_F	Длина капилляра
ϕd_4	Диаметр уплотнительной муфты	l_B	Монтажный вал
SW	Размер под ключ		

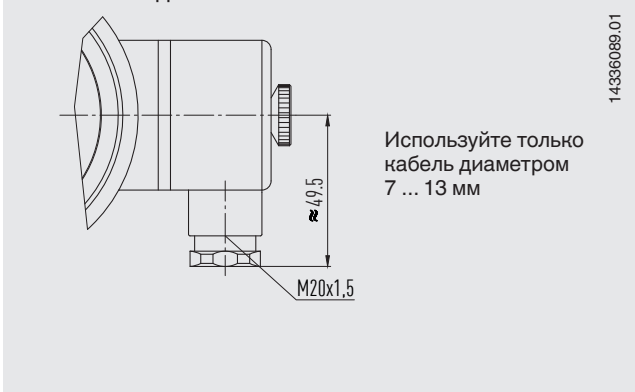
Размеры в мм

Кабельное гнездо

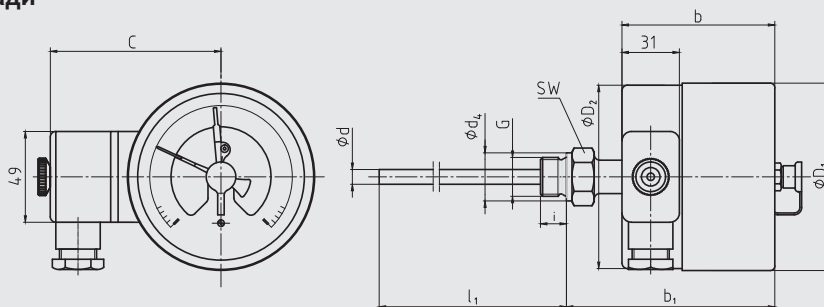
Контакт модели: 821



Контакты моделей: 831 и 830 E

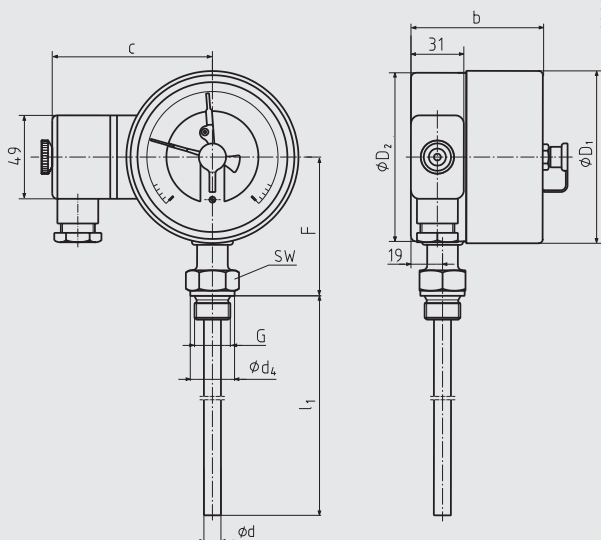


Присоединение сзади



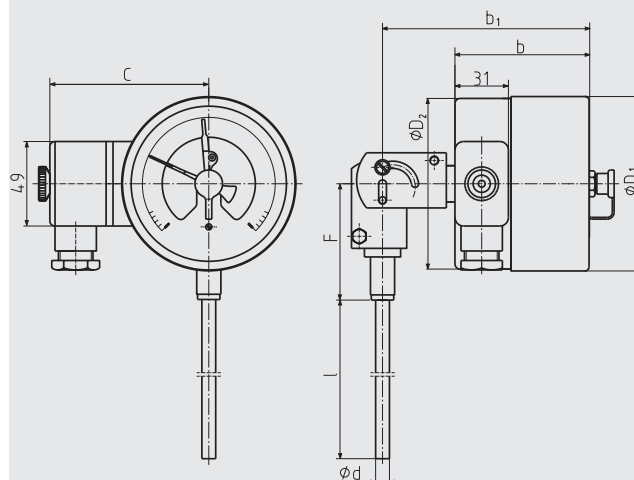
11442522.02

Монтаж снизу



11442850.01

Присоединение сзади Регулируемый штوك и циферблат



11443171.01

Присоединение сзади, монтаж снизу

Ном. диаметр	Размеры в мм											Масса, кг
	Электрониконтант модели 821 or 831											
	1- или 2-полюсный		3-полюсный									
Ном. диам.	b	b ₁ ¹⁾	b	b ₁ ¹⁾	d	d ₄	D ₁	D ₂	F ¹⁾	G	SW	
100	88	121	-	-	8 ²⁾	26	101	99	83	G ½ B	27	1,3
160	88	121	96	129	8 ²⁾	26	161	159	113	G ½ B	27	1,5

Присоединение сзади, регулируемый штук и циферблат

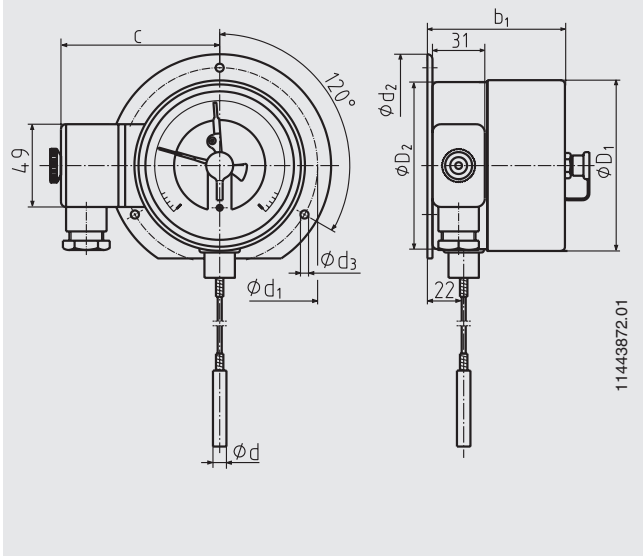
Ном. диаметр	Размеры в мм											Масса, кг
	Электрониконтант модели 821 or 831											
	1- или 2-полюсный		3-полюсный									
Ном. диам.	b	b ₁	b	b ₁	d	D ₁	D ₂	F				
100	88	131	-	-	8 ²⁾	101	99	68				1,5
160	88	131	97	140	8 ²⁾	161	159	68				1,7

1) Для диапазонов шкалы ≥ 0 ... 300 °C размеры увеличиваются на 40 мм

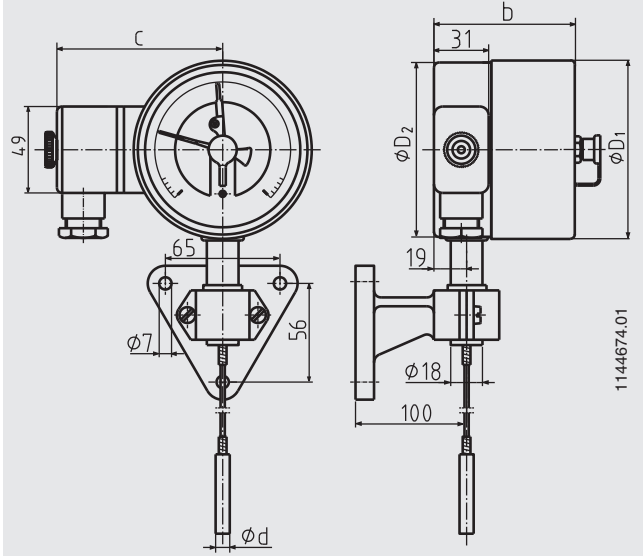
2) Опция: диаметр штока 6, 10, 12 мм

Размеры в мм для приборов с капиллярами

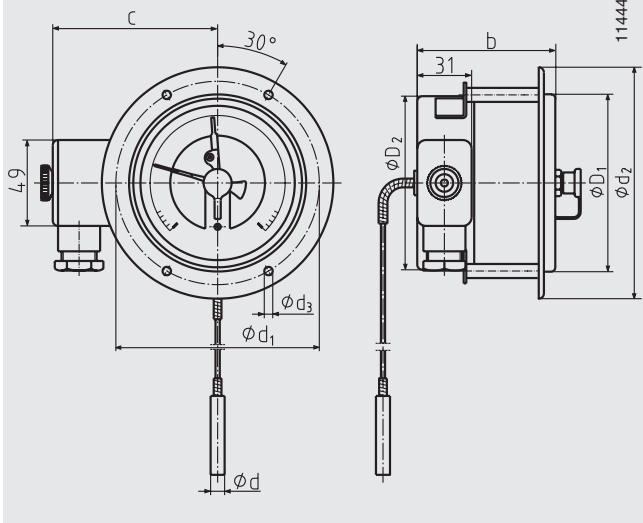
Фланец поверхностного монтажа



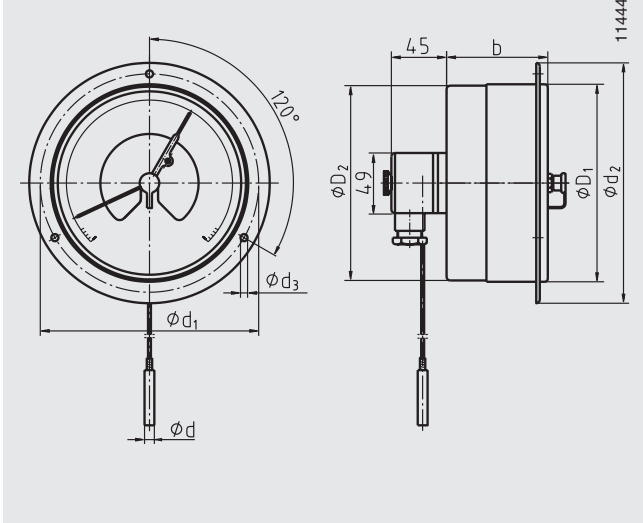
Монтажный кронштейн



Приборы с ном. диаметром 100 с фланцем для монтажа в панель



Приборы с ном. диаметром 160 с фланцем для монтажа в панель

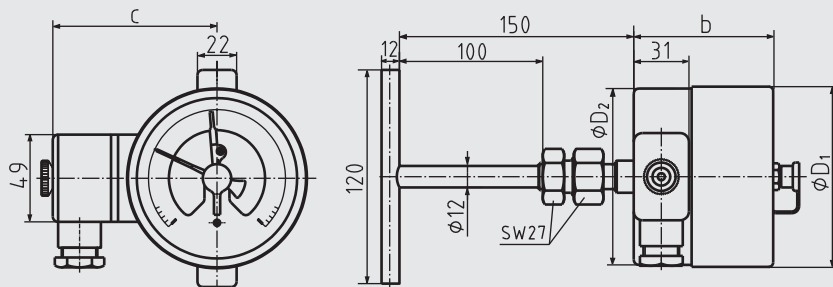


Ном. диаметр	Размеры в мм												Масса, кг
	Электронтакт модели 821 или 831												
	1- или 2-полюсный		3-полюсный		d	d ₁	d ₂	d ₃	D ₁	D ₂	D ₃	h	
Ном. диам.	b	b ₁	b	b ₁	d	d ₁	d ₂	d ₃	D ₁	D ₂	D ₃	h	
100	88	91	-	-	8 ²⁾	116	132	4,8	101	99	107	107	1,6
160	88	91	97	100	8 ²⁾	178	196	5,8	161	159	166	172	2,0

2) Опция: диаметр штока 6, 10, 12 мм

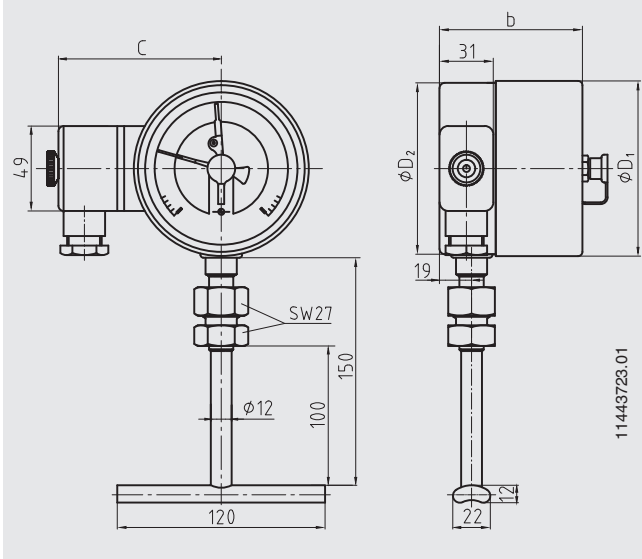
Размеры в мм для приборов с накладным штоком

Присоединение сзади



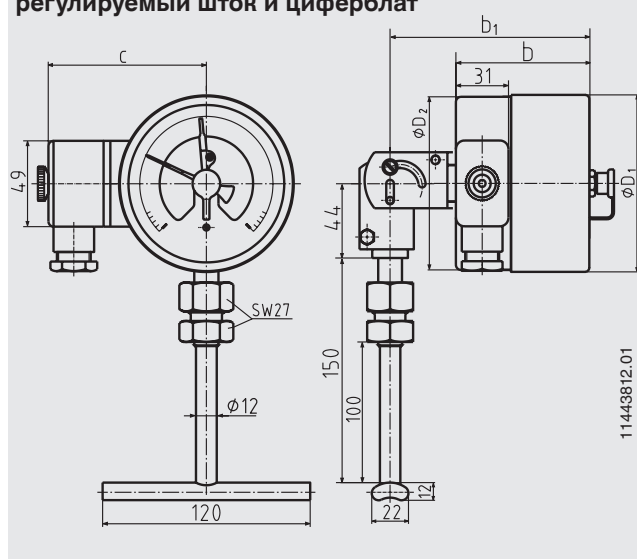
11443413.01

Монтаж снизу



11443723.01

Присоединение сзади, регулируемый шток и циферблат

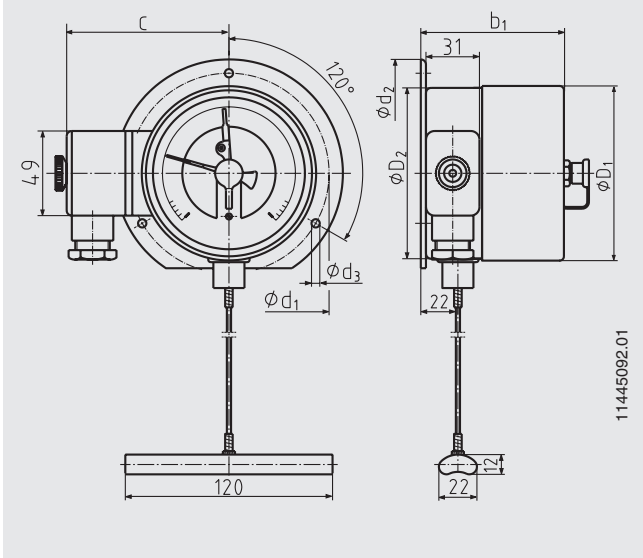


11443812.01

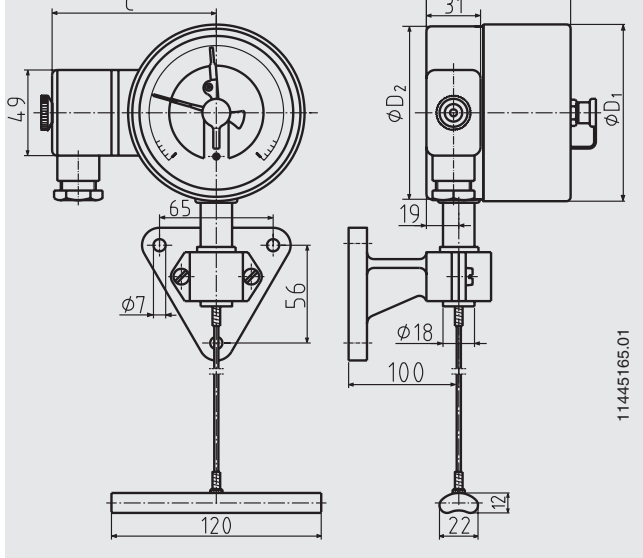
Расположение присоединения	Ном. диаметр	Размеры в мм						Масса, кг
		Электрониконт акт модели 821 or 831				D ₁	D ₂	
	Ном. диам.	b	b ₁	b	b ₁			
Присоединение сзади	100	88	-	-	-	101	99	1,0
	160	88	-	97	-	161	159	1,1
Монтаж снизу	100	88	-	-	-	101	99	1,0
	160	88	-	97	-	161	159	1,1
Регулируемый шток и циферблат	100	88	131	-	-	101	99	1,1
	160	88	131	97	140	161	159	1,2

Размеры в мм для приборов с накладным штоком и капилляром

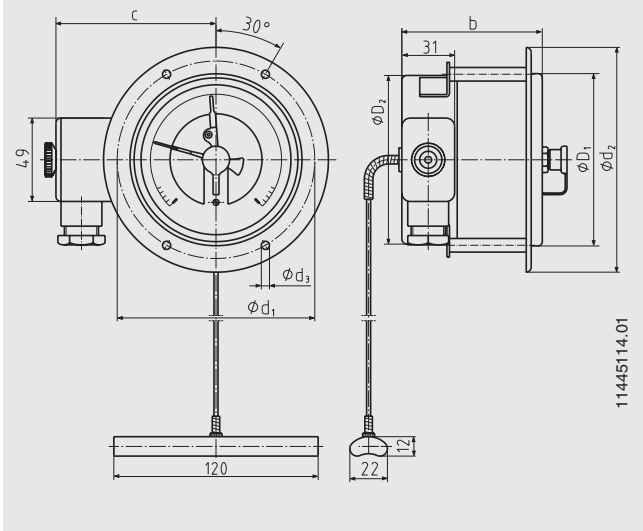
Фланец поверхностного монтажа



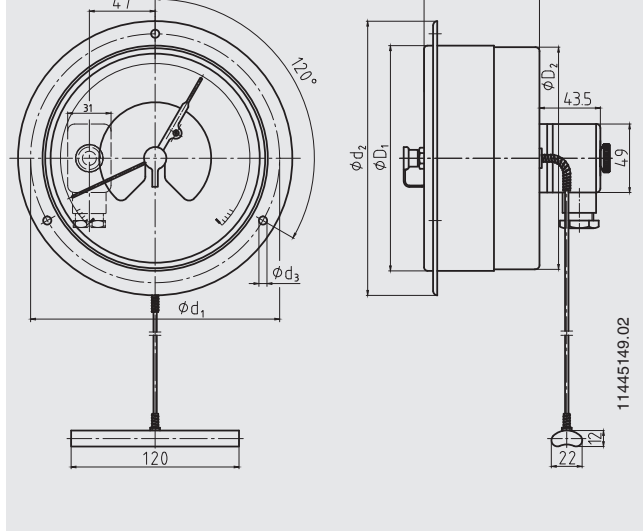
Монтажный кронштейн



Приборы с ном. диаметром 100 с фланцем для монтажа в панель



Приборы с ном. диаметром 160 с фланцем для монтажа в панель



Ном. диаметр	Размеры в мм											Масса, кг
	Электроконтакт модели 821 or 831											
	1- или 2-полюсный		3-полюсный		d ₁	d ₂	d ₃	D ₁	D ₂	D ₃	h	
Ном. диам.	b	b ₁	b	b ₁	d ₁	d ₂	d ₃	D ₁	D ₂	D ₃	h	
100	88	91	-	-	116	132	4,8	101	99	107	107	1,6
160	88	91	97	100	178	196	5,8	161	159	166	172	2,0

Указания по монтажу накладного штока

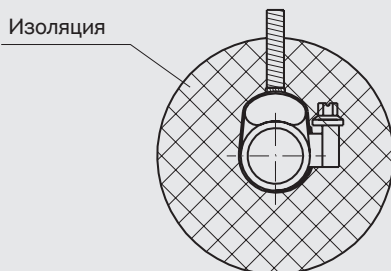
Общая информация

Накладной шток предназначен для монтажа на трубах и резервуарах. При монтаже данной версии термометра необходимо обеспечить контакт штока по всей длине точки измерения. Основным требованием для обеспечения точного результата измерения является надежный тепловой контакт между поверхностью смонтированного накладного штока и наружной стенкой трубы или резервуара с минимальными тепловыми потерями в точке измерения в окружающую среду.

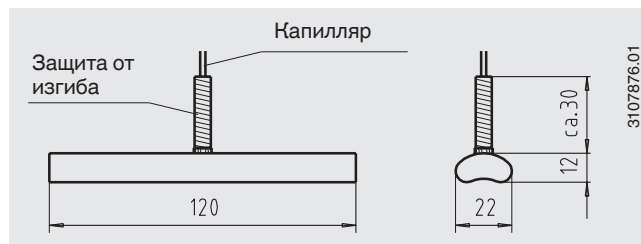
■ Монтаж на трубах

Профиль накладного штока предназначен для монтажа на трубах внешним диаметром от 20 до 160 мм. Накладной шток для монтажа на поверхности должен иметь непосредственный контакт с металлом в точке измерения и надежный контакт с поверхностью трубы. При температурах ниже 200 °С для оптимальной теплопередачи между трубой и накладным штоком может использоваться термопаста. Во избежание ошибок измерения и тепловых потерь в точке монтажа необходимо предусмотреть изоляцию. Такая изоляция должна обладать достаточным температурным сопротивлением; она не входит в комплект поставки.

Монтаж на трубе с помощью хомута



3107922.01

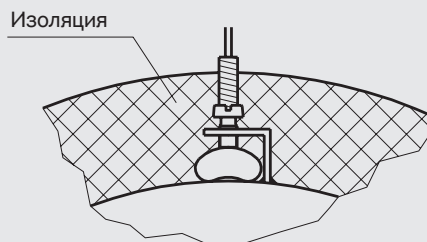


■ Монтаж на резервуарах

Профиль накладного штока предназначен для монтажа на резервуарах внешним радиусом до 80 мм. При монтаже накладного штока на резервуаре внешним радиусом больше 80 мм рекомендуется использовать промежуточный фрагмент материала с хорошей теплопроводностью для согласования размеров. Накладной шток может крепиться к резервуару с помощью углового кронштейна болтами или другим аналогичным способом. Накладной шток должен иметь непосредственный контакт с металлом в точке измерения и надежный контакт с поверхностью резервуара.

При температурах ниже 200 °С для оптимальной теплопередачи между поверхностью и накладным штоком может использоваться термопаста. Во избежание ошибок измерения и тепловых потерь в точке монтажа необходимо предусмотреть изоляцию. Такая изоляция должна обладать достаточным температурным сопротивлением; она не входит в комплект поставки.

Монтаж с помощью углового кронштейна



3107930.01

Защитная гильза

Для большинства случаев при небольшой нагрузке (низкое давление, низкая вязкость и низкая скорость потока) работа механического термометра возможна без защитной гильзы.

Тем не менее, для снятия термометра в процессе его работы (например, при замене или демонтаже для калибровки), а также для обеспечения лучшей защиты как измерительного прибора, оборудования и окружающей среды рекомендуется использовать защитную гильзу из широкой линейки WIKA.

Более подробная информация по расчету защитной гильзы приведена в Технической информации IN 00.15.

Информация для заказа

Модель / Номинальный диаметр / Тип контакта и функция переключения / Диапазон шкалы / Конструкция присоединения / Технологическое присоединение / Длина l_1 / Длина капилляра l_F / Опции

© 06/2009 WIKA Alexander Wiegand SE & Co. KG, все права защищены.
Технические характеристики, указанные в данном документе, были актуальны на момент его публикации.
Компания оставляет за собой право вносить изменения в технические характеристики и материалы своей продукции.

