

Termómetro de expansión con microinterruptor

Versión en acero inoxidable

Modelo 70-8xx

Hoja técnica WIKA TV 28.01



otras homologaciones,
véase página 4

Aplicaciones

- De uso universal, para medios gaseosos, líquidos y de alta viscosidad
- Refrigeración
- Fabricantes de maquinaria
- Transformadores
- Industria alimentaria

Características

- Caja y bulbo en acero inoxidable
- Versión según EN 13190
- Elevada seguridad de alarma y larga vida útil
- Limitador de temperatura e indicador en un solo instrumento
- Uno o dos microinterruptores ajustables



Termómetro de expansión con microinterruptor para montaje con soporte de montaje

Descripción

Los termómetros de esta serie se utilizan siempre cuando se requiere la indicación de la temperatura local y la conmutación simultánea de los circuitos eléctricos.

Los termómetros de expansión se pueden instalar o montar en casi cualquier lugar. Versiones con capilar se utilizan sobre puntos de medición de difícil acceso y para la transmisión de los valores de medida a largas distancias. Por lo tanto, pueden utilizarse universalmente, por ejemplo, en la construcción de maquinaria, en aplicaciones de refrigeración y aire acondicionado o en otras aplicaciones industriales.

La caja, el capilar, el bulbo y la conexión son de acero inoxidable. Para optimizar la adaptación al punto de medición disponemos de varias longitudes y conexiones a proceso.

Datos técnicos

Información básica		
Diámetro nominal en mm [pulg]	100 [4]	
Tipo de montaje	<ul style="list-style-type: none"> ■ H70.55.100 brida de montaje de superficie (H), acero inoxidable ■ M70.55.100 soporte de montaje de instrumento (M), fundición de aluminio ■ V70.55.100 Brida de montaje en panel (V), acero inoxidable 	
	Otros soportes de montaje de instrumento a petición	
Forma 1	Conexión lisa (sin rosca)	
Forma 2	Racor macho giratoria	
Forma 3	Tuerca loca	
Forma 4	Racor deslizante (deslizable sobre el bulbo)	
Forma 5	Tuerca loca con racor suelto	
Forma 6	Racor deslizante (en el capilar remoto)	
	Otros diseños de conexión a petición	
Líquido de relleno	<ul style="list-style-type: none"> ■ Xileno ■ Aceite de silicona ■ Syltherm 	
Material (en contacto con el entorno)		
Caja	Acero inoxidable	
Mirilla	Con contacto ajustable	Cristal de seguridad laminado
	Con contacto fijo	Vidrio plano para instrumentos

Principio de medición	
Tipo de principio de medición	Elemento de tubo Bourdon
Capilar remoto	
Longitud	Longitud según especificación del cliente (máx. 10 m)
Material (sin contacto con el medio)	Acero inoxidable

Datos de exactitud	
Exactitud de indicación	Clase 2 según EN 13190

Rango de escala en °C	Rango de medición ¹⁾ en °C	Límite de error en ± °C	Intervalo de escala en °C
-60 ... +40	-50 ... +30	2	1
-40 ... +60	-30 ... +50	2	1
-30 ... +50	-20 ... +40	2	1
-20 ... +80	-10 ... +50	2	1
-20 ... +80	-10 ... +70	2	1
0 ... 60	10 ... 50	2	1
0 ... 80	10 ... 70	2	1
0 ... 100	10 ... 90	2	1
0 ... 120	10 ... 100	4	2
0 ... 160	20 ... 140	4	2
0 ... 200	20 ... 180	4	2
0 ... 250	20 ... 220	5	2

Rango de indicación							
Rango de indicación	-60 ... +250 °C [-76 ... +482 °F]						
Unidad (rango de escala)	<ul style="list-style-type: none"> ■ °C ■ °F ■ °C/°F (doble escala) ■ °F/°C (doble escala) 						
Esfera							
Graduación de la escala	<ul style="list-style-type: none"> ■ Escala simple ■ Escala doble 						
Ángulo de escala	Max. 270 ‹°						
Color de escala	<table border="1" style="border-collapse: collapse;"> <tr> <td style="padding: 2px;">Escala simple</td> <td style="padding: 2px;">Negro</td> </tr> <tr> <td style="padding: 2px;">Escala doble</td> <td style="padding: 2px;">Rojo</td> </tr> <tr> <td colspan="2" style="padding: 2px;">Otros colores a petición</td> </tr> </table>	Escala simple	Negro	Escala doble	Rojo	Otros colores a petición	
	Escala simple	Negro					
	Escala doble	Rojo					
Otros colores a petición							
Materiales							
Aluminio, blanco							
Aguja							
Indicador de valor real	Aluminio, negro						
Indicador de valor nominal 1	Aluminio, rojo						
Indicador de valor nominal 2	Aluminio, verde						

Conexión a proceso	
Tamaño de rosca	<ul style="list-style-type: none"> ■ G ½ B, rosca macho ■ G ¾ B, rosca macho ■ G ½, rosca hembra ■ G ¾, rosca hembra ■ M24 x 1,5, rosca macho ■ M18 x 1,5, rosca macho ■ ½ NPT, rosca macho ■ ¾ NPT, rosca macho
Material	<ul style="list-style-type: none"> ■ Aleación de cobre ■ Acero inoxidable
Bulbo	
Diámetro	8, 10 mm; otros a petición
Material (en contacto con el medio)	Acero inoxidable
Longitud de montaje l ₁	20 ... 600 mm [0,78 ... 23,62 pulg]

Señal de salida	
Tipo de contacto	Microinterruptor
Contactos	<ul style="list-style-type: none"> ■ 1 inversor fijo ■ 2 inversores fijos ■ 1 inversor ajustable ■ 2 inversores ajustables
Corriente de contacto	5 A no inductivo a máx. 250 V, 50 ... 60 Hz
Factor de potencia	$\cos \varphi = 1 (0,6)$
Modo de funcionamiento según EN 60730-1	Tipo 1.B RS integrado Limitador de temperatura
Número de ciclos de conmutación según EN 60730-1	10.000 (para la versión UL 6.000)
Diferencial de conmutación estándar	< 2 % del rango de indicación, otras diferencias de contacto sobre pedido
Ajuste del punto de interrupción	Desde afuera con llave de regulación o ajustado en forma fija

Conexión eléctrica	
Tipo de conexión	Conexión de terminales con una sección de conductor de hasta 1,5 mm ²

Condiciones de utilización	
Rango de temperaturas ambiente	0 ... 50 °C [32 ... 122 °F]
Rango de temperatura de almacenamiento y transporte	-40 ... +60 °C [-40 ... +140 °F]
Protección IP según IEC/EN 60529	IP65 según EN 60529 / IEC 529

Homologaciones opcionales

Logo	Descripción	País
	PAC Bielorrusia Instrumentos de medición (Metrología)	Bielorrusia

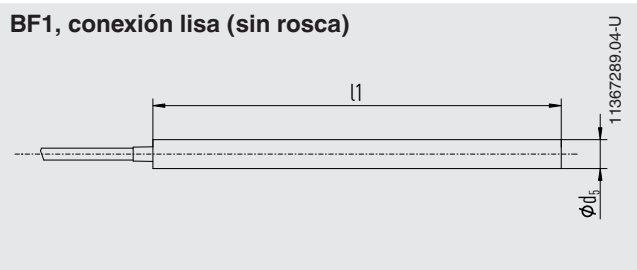
Certificados (opción)

Certificados	
Certificados	<ul style="list-style-type: none"> ■ 2.2 Certificado de prueba ■ Certificado de inspección 3.1 con 3 puntos de prueba (opcionalmente con 5 puntos de prueba)

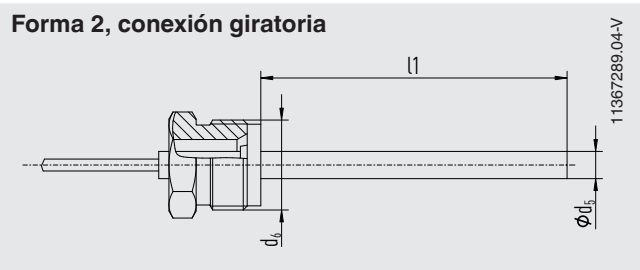
Para homologaciones y certificaciones, véase el sitio web

Forma de conexión

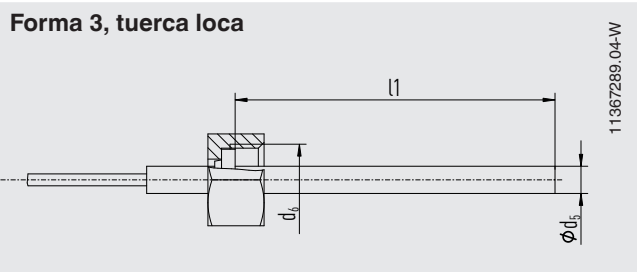
BF1, conexión lisa (sin rosca)



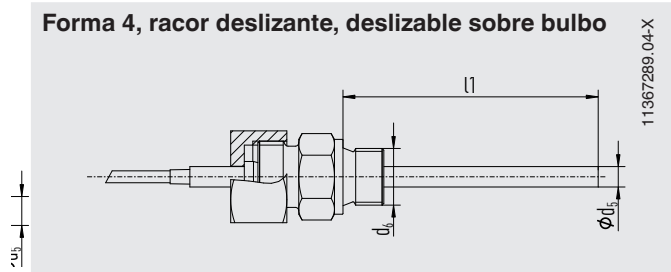
Forma 2, conexión giratoria



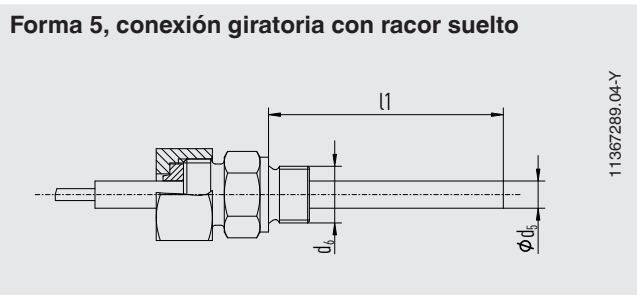
Forma 3, tuerca loca



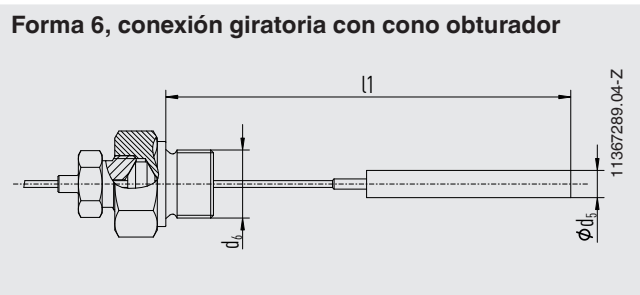
Forma 4, racor deslizante, deslizable sobre bulbo



Forma 5, conexión giratoria con racor suelto



Forma 6, conexión giratoria con cono obturador



Leyenda:

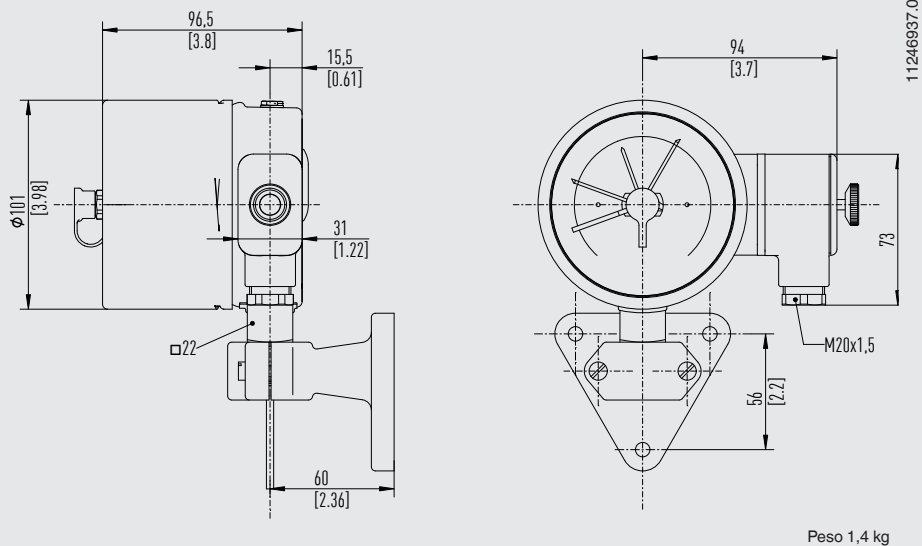
ϕd_5 Diámetro del bulbo

ϕd_6 Conexión a proceso: rosca

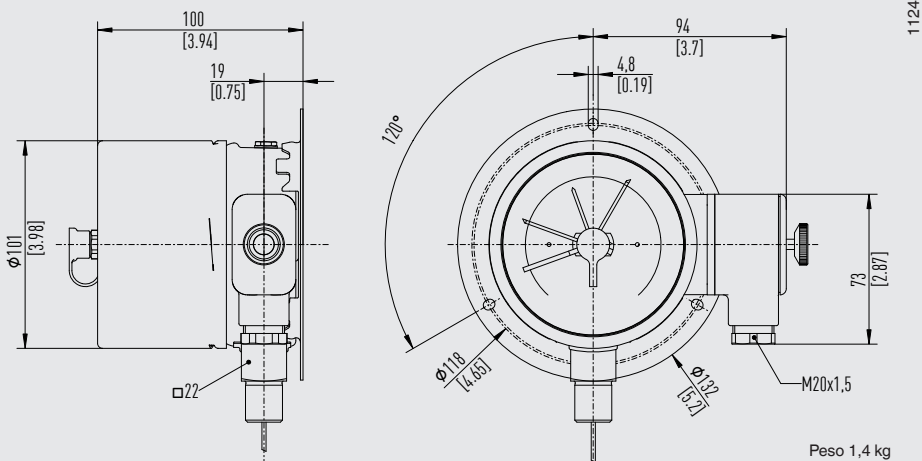
l_1 Longitud de montaje variable

Dimensiones en mm [pulg]

Modelo M70.55.100, soporte instrumento



Modelo H70.55.100, borde de sujeción dorsal



Información para pedidos

Modelo / Diámetro nominal / Tipo de montaje / Forma de conexión / Rango de indicación / Versión de contacto / Puntos de conmutación / Conexión a proceso / Diámetro del bulbo / Longitud de montaje / Versión y longitud del capilar remoto / Opciones

© 05/2008 WIKA Alexander Wiegand SE & Co.KG, todos los derechos reservados.
Los datos técnicos descritos en este documento corresponden al estado actual de la técnica en el momento de la publicación.
Nos reservamos el derecho de modificar los datos técnicos y materiales.

